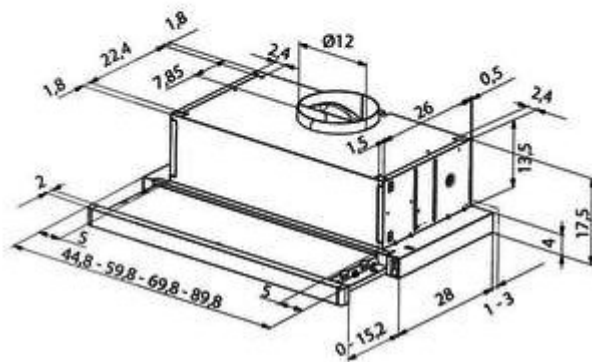


Campana Mepamsa Superline 60 Inox 'KC



Dimensiones



- Conjunto 2 soportes laterales (133.0017.524) - Cod:1519254Q

Características

- Campana extraplana telescópica
- **Ancho: 60 cm** - Acero INOX
- Aspiración máxima: 400 m³/h - Potencia Sonora mínima 58 dB(A)
- Clase energética D
- Integrable-encastrable en mueble superior
- Panel de control: Electromecánicos
- Válvula antiretorno opcional
- 2 potencias de extracción
- Motor Energy 600
- Iluminación LED 2x1 W
- Filtros antigrasas: aluminio multicapa
- Potencias de extracción según UNE/EN 61591: 400/255 m³/h.
- Potencias sonoras: 69/58 dB(A)
- Consumo de energía anual: 95 kWh
- Dimensiones (Alto x Ancho x Fondo mm): 175-135 x 598 x 280-432
- Dimensiones encastre (Alto x Ancho x Fondo mm):
- **Accesorios opcionales:**
- Filtro carbón activo (112.0282.687) - Cod:1519254L
- Válvula antiretorno de 12 cm (133.0056.177) - Cod:1519254R