



EXTRACCIÓN  
DOMÉSTICA

# EXTRACCIÓN DOMÉSTICA



EXTRACCIÓN **AXIAL DE BAÑO**



SERIE E GLASS p202-203



X-MART MATIC p204



B-MATIC p205



X-MART p206



SILENTIS p207



B-PLUS p208



B p209



CB-100 PLUS p210



CB-250 PLUS p210

EXTRACCIÓN **DUCT IN-LINE**



DUCT IN-LINE p211



MT p212



LHV p213



B 23 / B 30 p214

EXTRACCIÓN DE **COCINA**



PROFESSIONAL 750 p215



PROFESSIONAL 500 p215



600 PLUS 2V p216



GS 600 p216



GS 400 M p216



GS 400 P p216

SERIE E GLASS. Eficiencia energética. Bajo nivel sonoro.



LUZ AMBIENTE



MUY SILENCIOSO



ALTA EFICIENCIA ENERGÉTICA



2x2W LED INTENSIDAD REGULABLE



INDICADOR LUMINOSO



FRONTAL CRISTAL



PIR: DETECTOR DE PRESENCIA

- Sistema de **extracción perimetral**.
- **Frontal de cristal**.
- Modelos disponibles con luz ambiente o detector de presencia (ø100).
- **Carcasa y turbina de alto rendimiento**.
- **Indicador de temperatura y humedad** (disponible en modelos Hygro).
- Válvula antirretorno (accesorio).
- Equipados con motores 220-240 50/60Hz (110-127V 60Hz bajo demanda), clase B, protector térmico para trabajar a temperatura ambiente de hasta 40°C.
- **Nivel sonoro mínimo de 17 dB** (según modelos).
- Función de 2 velocidades (Sólo versión Hygro), Selección previa a la instalación entre funcionamiento continuo o no continuo.
  - 1ª velocidad: velocidad lenta para extracción continua
  - 2ª velocidad: velocidad alta se activa cuando la luz está encendida, activando el higróstato o el temporizador.



**E-100 GLASS PIR - Detector de presencia**

**E-100 GLASS LIGHT**

FRONTAL EXTRAÍBLE EN CRISTAL



**FÁCIL DE EXTRAER**

Fácil y rápida extracción del frontal por medio de una única herramienta (incluida en el embalaje) que al mismo tiempo sirve para regular el temporizador, el higróstato y la intensidad de luz (según modelo).

**FÁCIL LIMPIEZA**

Frontal extraplano en cristal blanco fácil de limpiar con tan solo pasar un paño húmedo

E-100 G  
E-120 G  
E-150 G  
E-100 GT



E-100 GST  
E-100 GTH

E-100 PIR

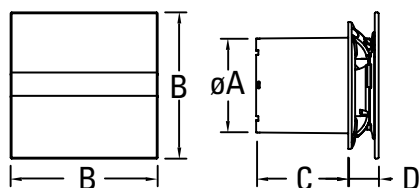
E-100 GTH

E-100 GL

CÓDIGO	MODELO	CÓDIGO EAN	VERSIÓN	Ø (mm)	Voltaje (V)	Velocidad (r.p.m)	Potencia Absorbida (W)	Caudal Máximo (m³/h)	Nivel Presión Sonora dB(A)	Unidades por caja	€
<b>SERIE HYGRO</b>											
00900200	E-100 GTH GLASS TIMER HYGRO	8422248049634		100	230	1ª vel 1100 2ª vel 2600	4 8	36 115	17 31	6	135
00901200	E-120 GTH GLASS TIMER HYGRO	8422248056823		120	230	1ª vel 900 2ª vel 2400	6 11	140 210	19 33	6	145
00902200	E-150 GTH GLASS TIMER HYGRO	8422248056854		150	230	1ª vel 900 2ª vel 2400	10 19	225 350	23 35	6	150
00900600	E-100 GSTH GLASS SILVER TIMER HYGRO	8422248056076		100	230	1ª vel 1100 2ª vel 2600	4 8	36 115	17 31	6	140
<b>SERIE TIMER</b>											
00900100	E-100 GT GLASS TIMER	8422248049627		100	230	2600	8	115	31	6	65
00901100	E-120 GT GLASS TIMER	8422248056816		120	230	2400	15	210	33	6	75
00902100	E-150 GT GLASS TIMER	8422248056847		150	230	2200	21	350	35	6	85
00900500	E-100 GST GLASS SILVER TIMER	8422248056069		100	230	2600	8	115	31	6	70
<b>SERIE ESTANDAR</b>											
00900000	E-100 G GLASS	8422248049610		100	230	2600	8	115	31	6	48
00900400	E-100 GS GLASS SILVER	8422248056052		100	230	2600	8	115	31	6	45
00900001	E-100 GL GLASS LIGHT	8422248056786		100	230	2600	8+4	115	31	6	130
00901000	E-120 G GLASS	8422248056809		120	230	2400	15	210	33	6	55
00902000	E-150 G GLASS	8422248056830		150	230	2200	21	350	35	6	65
<b>SERIE PIR</b>											
00900300	E-100 PIR DETECTOR DE PRESENCIA	8422248057622		100	230	2600	8	115	31	6	140

IVA no incluido

## MEDIDAS mm



	Ø A	B	C	D
E GLASS-100	98	150	94	28,5
E GLASS-120	118	170	94	35
E GLASS-150	148	190	94	45
E GLASS-100 LIGHT/PIR	98	150	94	35

## Versiones



### ESTANDAR

Funciona con el interruptor de la luz.



### TIMER

Temporizador electrónico entre 3 y 15 min.



### HYGRO

Detector de humedad regulable entre el 40% y el 90%, y temporizador electrónico regulable entre 0 y 15 minutos.



### PIR

Detector de presencia, y temporizador electrónico regulable entre 40 segundos y 15 minutos.

# X-MART MATIC / X-MART MATIC INOX

Extractores de baño con sistema de extracción perimetral y central de **apertura automática**.



QUICK  
FIX GRIP



FRONTAL  
APERTURA  
AUTOMÁTICA



FRONTAL  
EXTRAÍBLE  
FÁCIL LIMPIEZA



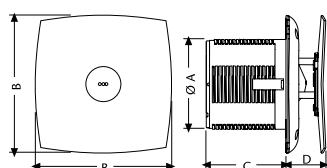
VERSIÓN  
**INOX**

- Frontal de **apertura automática**.
- **Diseño** aerodinámico y vanguardista.
- Sistema exclusivo de **fijación rápida sin tornillos (QUICK FIX GRIP)**.
- **Frontal extraíble sin tornillos** para su limpieza.
- Cuerpo del extractor y hélice de material plástico.
- Equipados de serie con motores 220-240V 50/60Hz, clase B, protector térmico para trabajar a temperatura ambiente de hasta 40°C.
- Luz piloto de funcionamiento.
- Acabados: Blanco / Inox.

CÓDIGO	MODELO	CÓDIGO EAN	VERSIÓN	Ø (mm)	Voltaje (V)	Velocidad (r.p.m)	Potencia Absorbida (W)	Caudal Máximo (m³/h)	Nivel Presión Sonora dB(A)	Peso (Kg)	Unidades por caja	€
<b>SERIE TIMER</b>												
01016000	X-MART 10 MATIC T	8422248003551	●	100	230	2500	15	98	38	0,65	10	<b>75</b>
01046000	X-MART 10 MATIC INOX T	8422248003735	●	100	230	2500	15	98	38	0,78	10	<b>85</b>
<b>SERIE ESTANDAR</b>												
01015000	X-MART 10 MATIC	8422248003544	●	100	230	2500	15	98	38	0,65	10	<b>60</b>
01025000	X-MART 12 MATIC	8422248003575	●	120	230	2450	20	190	40	0,82	5	<b>65</b>
01035000	X-MART 15 MATIC	8422248003605	●	150	230	2100	25	320	42	0,97	5	<b>85</b>
01045000	X-MART 10 MATIC INOX	8422248003728	●	100	230	2500	15	98	38	0,78	10	<b>70</b>
01055000	X-MART 12 MATIC INOX	8422248003759	●	120	230	2450	20	190	40	0,98	5	<b>75</b>
01065000	X-MART 15 MATIC INOX	8422248003780	●	150	230	2100	25	320	42	1,14	5	<b>90</b>

IVA no incluido

## MEDIDAS mm



	Ø A	B	C	D
X-MART MATIC 10	98	150	87	38 máx.
X-MART MATIC 12	118	170	101	38 máx.
X-MART MATIC 15	148	194	120	38 máx.

## Versiones



### ESTANDAR

Funciona con el interruptor de la luz.



### TIMER

Temporizador electrónico entre 3 y 15 min.

# B-MATIC

Extractores de baño con tubo corto de descarga y **persiana automática**, para muro y techo.

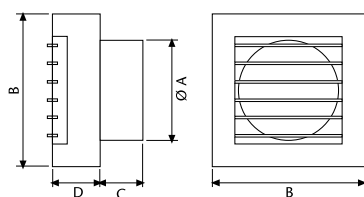
- Equipados con **persiana automática** de apertura y cierre.
- Acabado en color blanco.
- Cuerpo del extractor y hélice de material plástico.
- Equipados de serie con motores 220-240V 50/60Hz, clase B, protector térmico para trabajar a temperatura ambiente de hasta 40°C.



CÓDIGO	MODELO	CÓDIGO EAN	VERSIÓN	Ø (mm)	Voltaje (V)	Velocidad (r.p.m)	Potencia Absorbida (W)	Caudal Máximo (m³/h)	Nivel Presión Sonora dB(A)	Peso (Kg)	Unidades por caja	€
<b>SERIE TIMER</b>												
00916000	B-10 MATIC T	8422248110303	●	100	230	2500	15	98	41	0,70	5	65
<b>SERIE ESTANDAR</b>												
00915000	B-10 MATIC	8422248110204	●	100	230	2500	15	98	41	0,70	5	45
00925000	B-12 MATIC	8422248110709	●	120	230	2450	20	190	43	0,90	5	55
00935000	B-15 MATIC	8422248111102	●	150	230	2100	28	320	43	1,20	5	60

IVA no incluido

MEDIDAS mm



	Ø A	B	C	D
B-10 MATIC	98	150	42	47
B-12 MATIC	118	180	45	56
B-15 MATIC	148	209	60	58

**Versiones**



**ESTANDAR**

Funciona con el interruptor de la luz.



**TIMER**

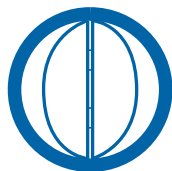
Temporizador electrónico entre 3 y 15 min.

# X-MART / X-MART INOX

Extractores de baño con sistema de **extracción perimetral** y central, de alto rendimiento por su diseño vanguardista y aerodinámico.



QUICK  
FIX GRIP



COMPUERTA  
ANTIRRETORNO  
INCLUIDA



FRONTAL  
EXTRAÍBLE  
FÁCIL LIMPIEZA



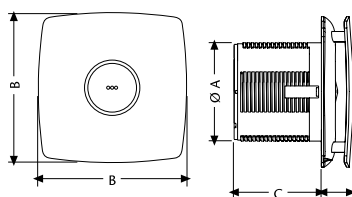
VERSIÓN  
**INOX**

- **Diseño** aerodinámico y vanguardista.
- Sistema exclusivo de **fijación rápida sin tornillos** (QUICK FIX GRIP).
- **Compuerta antirretorno incorporada** con mínima pérdida de carga.
- **Frontal extraíble sin tornillos** para su limpieza.
- Cuerpo del extractor y hélice de material plástico.
- Equipados de serie con motores 220-240V 50/60Hz, clase B, protector térmico para trabajar a temperatura ambiente de hasta 40°C.
- Luz piloto de funcionamiento.
- Acabados: Blanco / Inox.

CÓDIGO	MODELO	CÓDIGO EAN	VERSIÓN	Ø (mm)	Voltaje (V)	Velocidad (r.p.m)	Potencia Absorbida (W)	Caudal Máximo (m³/h)	Nivel Presión Sonora dB(A)	Peso (Kg)	Unidades por caja	€
<b>SERIE HYGRO</b>												
01044000	X-MART 10 INOX H	8422248003650	●	100	230	2500	15	98	38	0,66	5	110
01054000	X-MART 12 INOX H	8422248003681	●	120	230	2450	20	190	40	0,87	5	110
01064000	X-MART 15 INOX H	8422248003711	●	150	230	2100	25	320	42	1,04	5	130
<b>SERIE TIMER</b>												
01011000	X-MART 10 T	8422248003414	●	100	230	2500	15	98	38	0,64	10	55
01041000	X-MART 10 INOX T	8422248003643	●	100	230	2500	15	98	38	0,66	10	65
01051000	X-MART 12 INOX T	8422248003674	●	120	230	2450	20	190	40	0,87	5	75
01061000	X-MART 15 INOX T	8422248003704	●	150	230	2100	25	320	42	1,04	5	95
<b>SERIE ESTANDAR</b>												
01010000	X-MART 10	8422248003384	●	100	230	2500	15	98	38	0,64	10	35
01020000	X-MART 12	8422248003391	●	120	230	2450	20	190	40	0,84	5	45
01030000	X-MART 15	8422248003407	●	150	230	2100	25	320	42	1,02	5	60
01040000	X-MART 10 INOX	8422248003636	●	100	230	2500	15	98	38	0,66	10	40
01050000	X-MART 12 INOX	8422248003667	●	120	230	2450	20	190	40	0,87	5	55
01060000	X-MART 15 INOX	8422248003698	●	150	230	2100	25	320	42	1,04	5	70

IVA no incluido

MEDIDAS mm



	Ø A	B	C	D
X-MART 10	98	150	89,5	31
X-MART 12	118	170	103,5	32
X-MART 15	148	194	123,5	34

**Versiones**



**ESTANDAR**  
Funciona con el interruptor de la luz.



**TIMER**  
Temporizador electrónico entre 3 y 15 min.



**HYGRO**  
Detector de humedad regulable entre el 40% y el 90%, y temporizador electrónico regulable entre 40 segundos y 15 minutos.





# SILENTIS / SILENTIS INOX

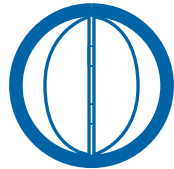
Extractores de baño totalmente integrables con sistema de extracción lateral y central, de alto rendimiento y bajo nivel sonoro.



MUY SILENCIOSO



FRONTAL EXTRAÍBLE FÁCIL LIMPIEZA



COMPUERTA ANTIRRETORNO INCLUIDA



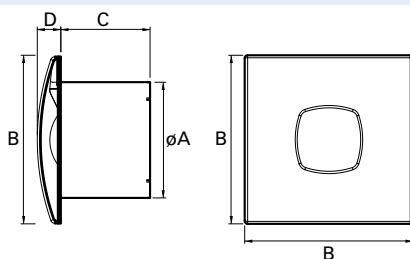
VERSIÓN INOX

- **Diseño** vanguardista.
- **Compuerta antirretorno incorporada** con mínima pérdida de carga.
- **Frontal extraíble sin tornillos** para fácil limpieza.
- Cuerpo del extractor y hélice de material plástico.
- Equipados de serie con motores 220-240V 50/60Hz, clase B, protector térmico para trabajar a temperatura ambiente de hasta 40°C.
- Protección IP-X4
- Acabados: Blanco / Inox.

CÓDIGO	MODELO	CÓDIGO EAN	VERSIÓN	Ø (mm)	Voltaje (V)	Velocidad (r.p.m)	Potencia Absorbida (W)	Caudal Máximo (m³/h)	Nivel Presión Sonora dB(A)	Peso (Kg)	Unidades por caja	€	
<b>SERIE TIMER</b>													
	01073000	SILENTIS LN 10 T	8422248070379		100	230	2300	12	90	30	0,64	10	<b>50</b>
	01073300	SILENTIS LN 10 INOX T	8422248070386		100	230	2300	12	90	30	0,64	10	<b>60</b>
<b>SERIE ESTANDAR</b>													
	01072000	SILENTIS LN 10	8422248070355		100	230	2300	12	90	30	0,64	10	<b>30</b>
	01072300	SILENTIS LN 10 INOX	8422248070362		100	230	2300	12	90	30	0,64	10	<b>40</b>
	01080000	SILENTIS 12	8422248016971		120	230	2450	20	190	39	0,85	5	<b>60</b>
	01090000	SILENTIS 15	8422248017015		150	230	2100	25	320	41	1,02	5	<b>35</b>
	01080300	SILENTIS 12 INOX	8422248016995		120	230	2450	20	190	39	0,85	5	<b>45</b>

IVA no incluido

MEDIDAS mm



	Ø A	B	C	D
SILENTIS 10	98	140	80	22
SILENTIS 12	118	170	95	30
SILENTIS 15	148	190	112	32

**Versiones**



**ESTANDAR**  
Funciona con el interruptor de la luz.



**TIMER**  
Temporizador electrónico entre 3 y 15 min.

# B-PLUS

Extractores de baño extraplanos, para muro y techo.

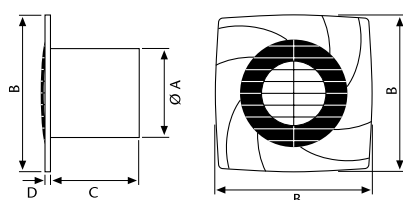


- **Extraplanos.**
- Diseño totalmente integrable acabado en blanco.
- Cuerpo del extractor y hélice de material plástico.
- Equipados de serie con motores 220-240V 50/60Hz, clase B, protector térmico para trabajar a temperatura ambiente de hasta 40°C.

CÓDIGO	MODELO	CÓDIGO EAN	VERSIÓN	Ø (mm)	Voltaje (V)	Velocidad (r.p.m)	Potencia Absorbida (W)	Caudal Máximo (m³/h)	Nivel Presión Sonora dB(A)	Peso (Kg)	Unidades por caja	€
<b>SERIE TIMER</b>												
00981101	<b>B10 PLUS T</b>	8422248049566	●	100	230	2500	15	98	41	0,6	10	<b>45</b>
00982100	<b>B12 PLUS T</b>	8422248113489	●	120	230	2450	20	190	43	0,8	5	<b>55</b>
<b>SERIE ESTANDAR</b>												
00990000	<b>B8 PLUS</b>	8422248113168	●	90	230	2500	15	70	39	0,57	10	<b>25</b>
00281000	<b>B10 PLUS</b>	8422248047210	●	100	230	2500	15	98	41	0,6	10	<b>28</b>
00282000	<b>B12 PLUS</b>	8422248053969	●	120	230	2450	20	190	43	0,8	5	<b>35</b>
00283000	<b>B15 PLUS</b>	8422248047227	●	150	230	2100	28	320	43	0,9	5	<b>45</b>

IVA no incluido

## MEDIDAS mm



	Ø A	B	C	D
B-8 PLUS	86	140	88	10
B-10 PLUS	98	140	85	10
B-12 PLUS	118	170	100	13
B-15 PLUS	148	190	112	15

## Versiones



**ESTANDAR**  
Funciona con el interruptor de la luz.



**TIMER**  
Temporizador electrónico entre 3 y 15 min.

# B

Extractores de baño con tubo corto de descarga, para muro y techo.

## TUBO CORTO DE DESCARGA

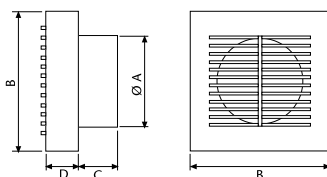


- Acabados en color blanco.
- Cuerpo del extractor y hélice de material plástico.
- Equipados de serie con motores 220-240V 50/60Hz, clase B, protector térmico para trabajar a temperatura ambiente de hasta 40°C.

CÓDIGO	MODELO	CÓDIGO EAN	VERSIÓN	Ø (mm)	Voltaje (V)	Velocidad (r.p.m)	Potencia Absorbida (W)	Caudal Máximo (m³/h)	Nivel Presión Sonora dB(A)	Peso (Kg)	Unidades por caja	€
<b>SERIE TIMER</b>												
00911000	B-10 T	8422248110105	●	100	230	2500	15	98	41	0,60	10	45
<b>SERIE ESTANDAR</b>												
00910000	B-10	8422248110006	●	100	230	2500	15	98	41	0,60	10	25
00920000	B-12	8422248110501	●	120	230	2450	20	190	43	0,85	5	35
00930000	B-15	8422248110907	●	150	230	2100	28	320	43	0,95	5	45

IVA no incluido

### MEDIDAS mm



	Ø A	B	C	D
B-10	98	150	42	35
B-12	118	180	45	44
B-15	148	209	60	45

# B-PIR

Extractor de baño con sensor infrarrojo de presencia.

## TUBO CORTO DE DESCARGA



**PIR: DETECTOR DE PRESENCIA**

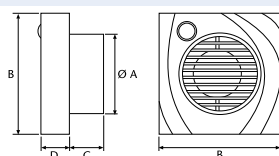


- Equipado con sensor infrarrojo que se activa por presencia y Timer integrado (temporizador electrónico regulable entre 40 segundos y 15 minutos).
- Acabado en color blanco.
- Cuerpo del extractor y hélice de material plástico.
- Equipados de serie con motores 220-240V 50/60Hz, clase B, protector térmico para trabajar a temperatura ambiente de hasta 40°C.

CÓDIGO	MODELO	CÓDIGO EAN	VERSIÓN	Ø (mm)	Voltaje (V)	Velocidad (r.p.m)	Potencia Absorbida (W)	Caudal Máximo (m³/h)	Nivel Presión Sonora dB(A)	Peso (Kg)	Unidades por caja	€
00913000	B-10 PIR	8422248112123	●	100	230	2500	15	98	41	0,60	4	110

IVA no incluido

### MEDIDAS mm



	Ø A	B	C	D
B-10 PIR	98	150	42	35

### Versiones



**ESTANDAR**  
Funciona con el interruptor de la luz.



**TIMER**  
Temporizador electrónico entre 3 y 15 min.



**PIR**  
Detector de presencia con temporizador electrónico regulable entre 40 segundos y 15 minutos.

# CB-100 PLUS / CB-250 PLUS

Extractores centrífugos para baño, de alto rendimiento  
Versión SLIM para techo y pared.



**CB-100 PLUS**



**CB-250 PLUS**

- **CB-100 PLUS** totalmente enrasado.
- Acabado: blanco.
- **CB-250** con tubo corto.
- Moderno diseño SLIM.
- Turbina centrífuga para alta presión
- Válvulas antirretorno incluidas
- Carcasa de plástico
- Motor de 220-240V 50/60Hz (CB-100 PLUS), aislamiento clase **B** para temperatura ambiente máx. 40°C.
- Motor de 230V 50Hz (CB-250 PLUS), aislamiento clase **B** para temperatura ambiente máx. 40°C.

CÓDIGO	MODELO	CÓDIGO EAN	VERSIÓN	Ø (mm)	Voltaje (V)	Velocidad (r.p.m)	Potencia Absorbida (W)	Caudal Máximo (m³/h)	Nivel Presión Sonora dB(A)	Peso (Kg)	Unidades por caja	€
<b>SERIE ESTANDAR</b>												
00840000	<b>CB-100 PLUS</b>	8422248114387	●	100	230	2300	28	130	49	0,98	5	<b>55</b>
00850000	<b>CB-250 PLUS</b>	8422248114417	●	100/120	230	2300	45	270	52	1,64	5	<b>95</b>

IVA no incluido

**MEDIDAS mm**

	Ø A	B	C	D	E	F
	97,6	190	26	57,4	129,4	147,8
	96/118	208	17	122		

**Versiones**



**ESTANDAR**  
Funciona con el interruptor de la luz.

# DUCT IN-LINE

Extractores helicocentrífugos para conductos, de alto rendimiento y bajo nivel sonoro.

FÁCIL  
**MANTENIMIENTO**

2 Velocidades

3 Velocidades  
DUCT IN LINE 200 ESTANDAR

**IP-44**



**Ventilador:**

- Fabricado en material plástico polipropileno.
- Bridas de sujeción del conjunto motor/hélice que permiten extraer el cuerpo del extractor con total facilidad y sin necesidad de manipular los conductos.

**Motor:**

- De inducción asíncrona, de una, dos y tres velocidades dependiendo del modelo.
- Índice de protección **IP44**, excepto el modelo **DUCT IN-LINE 100/130**, que es **IP-X2**.
- Caja de bornes exterior.
- Tensión standard 230V 50Hz (bajo demanda 220V 60Hz). Clase **B**. Modelo **DUCT IN-LINE 100/130** funciona 220-240V 50/60Hz
- Temperatura de trabajo -20° a 60°C
- Los modelos versión **TIMER** van equipados con temporizador ajustable entre 3 y 15 minutos.

**Hélice / turbina:**

- Hélicocentrífuga de alto rendimiento con perfil silencioso, fabricada en material plástico ABS.
- En el modelo **DUCT IN-LINE 100/130** la hélice es centrífuga.

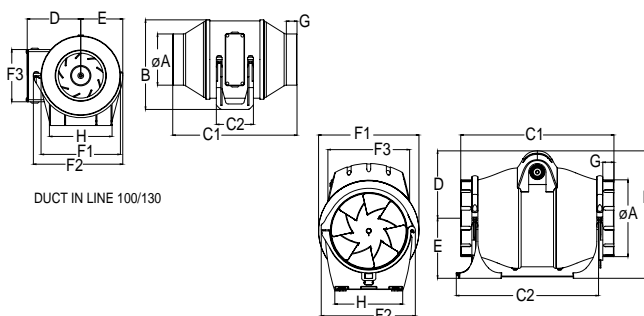
**Accesorio:**

- Rejilla fija.

CÓDIGO	MODELO	CÓDIGO EAN	VERSIÓN	Ø (mm)	Voltaje (V)	Velocidad (r.p.m)	Potencia Absorbida (W)	Intensidad Máxima (A)	Caudal Máximo (m³/h)	Nivel Presión Sonora dB(A)	Peso (Kg)	€
<b>SERIE ESTANDAR</b>												
00770000	<b>DUCT IN-LINE 100/130</b>	8422248920735	●	100	230	2.200	25	0,16	130	24	1,2	<b>85</b>
00702000	<b>DUCT IN-LINE 100/270</b>	8422248021203	●	100	230	2.300/1.700	30/18	0,18/0,10	270/190	30/24	2,1	<b>95</b>
00703000	<b>DUCT IN-LINE 125/320</b>	8422248021227	●	125	230	2.300/1.700	30/18	0,18/0,10	365/250	32/26	2,1	<b>120</b>
00704000	<b>DUCT IN-LINE 150/560</b>	8422248021241	●	150	230	2.700/2.000	80/60	0,36/0,27	595/420	33/27	3,2	<b>140</b>
00705000	<b>DUCT IN-LINE 160/560</b>	8422248021265	●	160	230	2.700/2.000	80/60	0,36/0,27	595/420	33/27	3,2	<b>140</b>
00706000	<b>DUCT IN-LINE 200/910</b>	8422248021289	●	200	230	2.700/2.000/1.800	85/65/55	0,34/0,27/0,24	910/820/720	39/34/32	4,5	<b>190</b>
<b>SERIE TIMER</b>												
00702100	<b>DUCT IN-LINE 100/270 T</b>	8422248021210	●	100	230	2.300/1.700	30/18	0,18/0,10	270/190	30/24	2,1	<b>105</b>

IVA no incluido

MEDIDAS mm



	Ø A	B	C1	C2	D	E	F1	F2	F3	G	H
DUCT IN LINE 100/130	98	171,5	238	71	102,5	80,5	152	171	100	20	120
DUCT IN LINE 100/270	98	232	315	241,6	117	115	168	180	155	25	130
DUCT IN LINE 125/320	122	232	279	241,6	117	115	168	180	155	25	130
DUCT IN LINE 150/560	147	244	293,4	272,4	129	115	192	180	158	21	130
DUCT IN LINE 160/560	157	244	312,6	272,4	129	115	192	180	158	23	130
DUCT IN LINE 200/910	197	278,5	353,6	272,4	138,5	140	211	230	161,5	51,5	142

**Versiones**



**ESTANDAR**  
Funciona con el interruptor de la luz.



**TIMER**  
Temporizador electrónico entre 3 y 15 min.

# MT

Extractores de conducto para instalación en tuberías rígidas y flexibles.

- Extractores **muy silenciosos**.
- Cuerpo del extractor y hélice de material plástico.
- Equipados de serie con motores 220-240V 50/60Hz, clase B, protector térmico para trabajar a temperatura ambiente de hasta 40°C.
- Protección IP-X2
- Soporte de serie en modelos 150, y versión Timer 100 y 125, para las otras versiones es opcional.
- Acabados en color blanco.

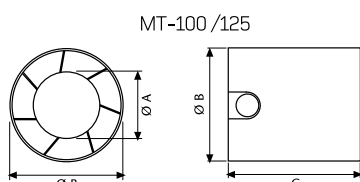
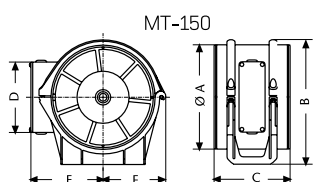
## FÁCIL INSTALACIÓN



CÓDIGO	MODELO	CÓDIGO EAN	VERSIÓN	Ø (mm)	Voltaje (V)	Velocidad (r.p.m)	Potencia Absorbida (W)	Caudal Máximo (m³/h)	Nivel Presión Sonora dB(A)	Peso (Kg)	Unidades por caja	€
<b>SERIE TIMER</b>												
00711000	MT-100 T	8422248920513	●	100	230	2500	15	98	41	0,4	10	45
<b>SERIE ESTANDAR</b>												
00710000	MT-100	8422248920186	●	100	230	2500	15	98	41	0,4	10	25
00720000	MT-125	8422248920520	●	125	230	2450	20	190	43	0,6	10	35
00730000	MT-150	8422248920797	●	150	230	2100	25	320	45	1,2	5	50

IVA no incluido

### MEDIDAS mm



	Ø A	B	C	D	E	F
MT-100	60	97	92	-	-	-
MT-125	65	118	96	-	-	-
MT-150	148	177	108	100	99,5	89,2

### Versiones



**ESTANDAR**  
Funciona con el interruptor de la luz.

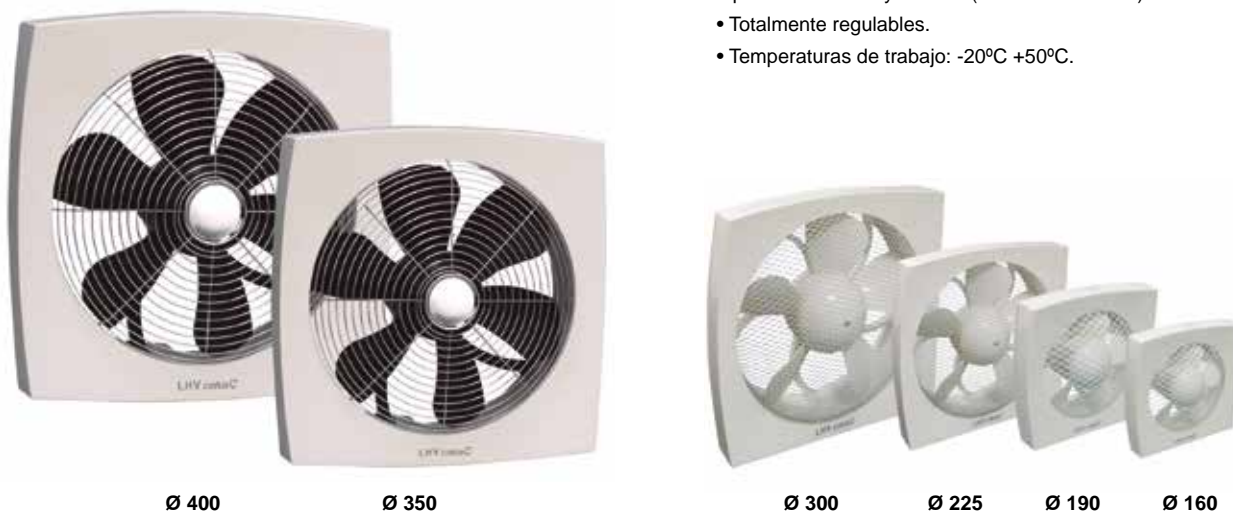


**TIMER**  
Temporizador electrónico entre 3 y 15 min.

# LHV

Extractores helicoidales para pared y cristal.

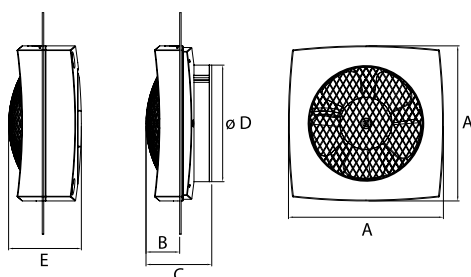
- Innovador diseño.
- Equipados con hélices de perfil **silencioso y alto rendimiento**.
- **Incorporan** de serie el **Kit para instalación cristal**.
- Rejilla de protección lado de aspiración.
- Equipados de serie con motores 230 V 50 Hz, protección IP-44 y clase B (modelo 160 IP-X4).
- Totalmente regulables.
- Temperaturas de trabajo: -20°C +50°C.



CÓDIGO	MODELO	CÓDIGO EAN	Ø (mm)	Voltaje (V)	Velocidad (r.p.m)	Potencia Absorbida (W)	Caudal Máximo (m³/h)	Nivel Presión Sonora dB(A)	Peso (Kg)	Unidades por caja	€
00660000	LHV 160	8422248009324	160	230	1750	20	450	40	1,2	1	35
00661000	LHV 190	8422248009331	190	230	1500	30	700	42	1,7	1	40
00662000	LHV 225	8422248009348	225	230	1150	45	900	44	3	1	50
00663000	LHV 300	8422248009355	300	230	1050	50	1450	47	3,4	1	65
00664000	LHV 350	8422248009362	350	230	1300	100	1850	52	4,3	1	160
00665000	LHV 400	8422248009379	400	230	1400	215	3150	55	7,4	1	200

IVA no incluido

MEDIDAS mm



	A	B	C	ØD	E
LHV 160	210	46	89	160	99
LHV 190	250	54	97	194	109
LHV 225	285	61	110	229	123
LHV 300	370	77	125	315	144
LHV 350	430	85	142	365	159
LHV 400	490	95	160	415	181

# B-23 / B-30

Extractores helicoidales para pared y cristal.



CAMBIO DIRECCIÓN  
**REVERSIBLE**  
APERTURA  
**AUTOMÁTICA**

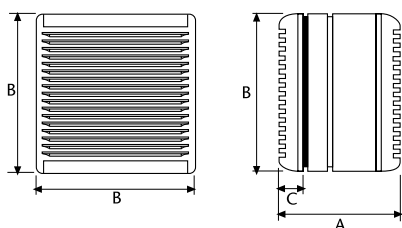


- Elegante diseño.
- **Incorporan** de serie el **Kit para instalación cristal**.
- Rejilla de protección lado de aspiración.
- Equipados de serie con motores 230V 50 Hz y clase B
- Totalmente regulables.
- Temperaturas de trabajo: -20°C +50°C.
- Modelo RA: Reversible con regulador de 5 velocidades.

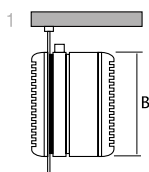
CÓDIGO	MODELO	CÓDIGO EAN	Ø (mm)	Voltaje (V)	Velocidad (r.p.m)	Potencia Absorbida (W)	Intensidad Máxima (A)	Caudal Máximo (m³/h)		Nivel Presión Sonora dB(A)	Peso (Kg)	Unidades por caja	€
								extract	intake				
00610000	<b>B-23</b>	8422248120234	230	230	1350	45	0,19	825	530	49	5,19	1	<b>130</b>
00620000	<b>B-30</b>	8422248120241	305	230	1260	90	0,39	1900	700	51	7,45	1	<b>160</b>
00611003	<b>B-23 RA</b>	8422248007740	230	230	1350	45	0,19	825	530	49	5,19	1	<b>170</b>
00621003	<b>B-30 RA</b>	8422248007764	305	230	1260	90	0,39	1900	700	51	7,45	1	<b>230</b>

IVA no incluido

MEDIDAS mm



	A	B	C
B-23/RA	190	340	40
B-30/RA	230	420	40





# PROFESSIONAL 750/750L/500

Extractores centrífugos de cocina con salida central de humos.

FÁCIL  
INSTALACIÓN

GRAN CAPACIDAD  
EXTRACCIÓN

FILTROS  
LAVABLES

- Gran capacidad de extracción.
- Equipados con rodetes centrífugos de alto rendimiento.
- Filtro metálico con bandeja recoge grasas.
- **Muy fáciles de instalar y limpiar.**
- Modelo 750 de estructura exterior metálica y turbina de plástico.
- Modelo 500 cuerpo y turbina de plástico.
- Clase energética: C (modelo PROFESSIONAL 750)  
E (modelo PROFESSIONAL 750L)  
D (modelo PROFESSIONAL 500)



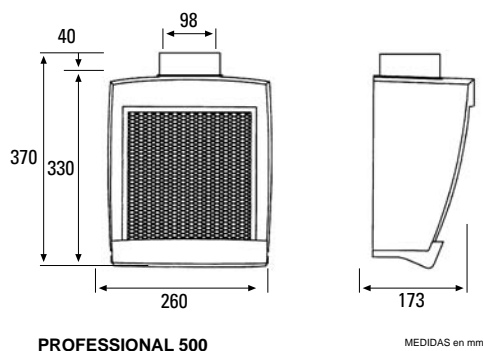
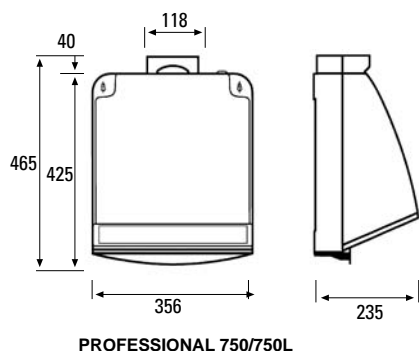
PROFESSIONAL 750/750L



PROFESSIONAL 500

CÓDIGO	MODELO	CÓDIGO EAN	Ø (mm)	Voltaje (V)	Velocidad (r.p.m)	Potencia Absorbida (W)	Caudal Máximo (m³/h)	Nivel Presión Sonora dB(A)	Peso (Kg)	Unidades por caja	€
00117000	PROFESSIONAL 750	8422248100816	120	230	1.200	105	600	49	5	3	125
00117100	PROFESSIONAL 750 L	8422248100823	120	230	1.200	185	600	49	5	3	130
00117400	PROFESSIONAL 500	8422248010832	100	230	1.900	125	450	57	2,09	4	65

IVA no incluido



# 600 PLUS 2V / GS 600

Extractores centrífugos de cocina con salida lateral de humos.

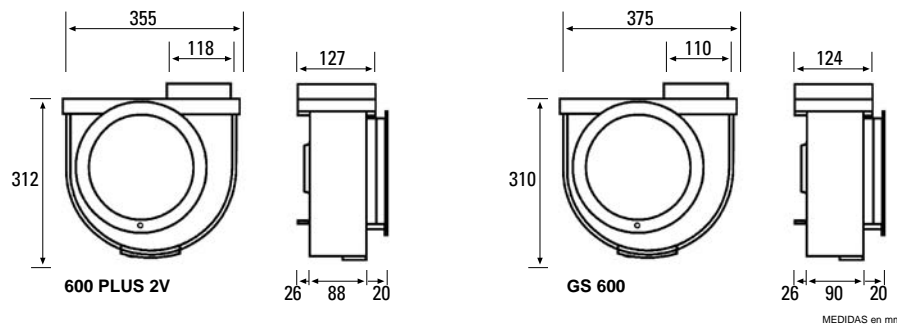


- Gran capacidad de extracción.
- Carcasa de estructura metálica y turbina de alto rendimiento de plástico.
- Bandeja recoge grasas.
- Muy fáciles de instalar y limpiar.
- El modelo GS 600 Plus incorpora un conmutador de 2 velocidades instalable en pared.
- Filtro metálico modelo GS 600 Plus y rejilla protección modelo GS 600.
- Clase energética: C



CÓDIGO	MODELO	CÓDIGO EAN	Ø (mm)	Voltaje (V)	Velocidad (r.p.m)	Potencia Absorbida (W)	Caudal Máximo (m³/h)	Nivel Presión Sonora dB(A)	Peso (Kg)	Unidades por caja	€
00116110	<b>600 PLUS 2 VEL.</b>	8422248006316	120	230	1.185	105	420/600	52	4	4	<b>125</b>
00116002	<b>GS 600</b>	8422248100601	110	230	1.180	105	480	50	4,8	4	<b>95</b>

IVA no incluido



# GS 400M / GS 400P

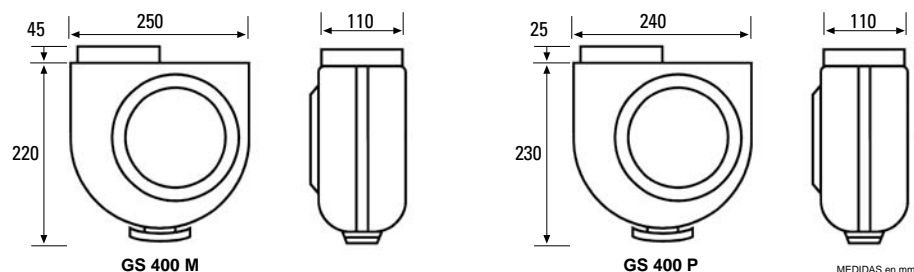


- Modelo GS 400 carcasa exterior metálica y modelo GS 400 P carcasa en material plástico termo resistente.
- Rejilla de protección de serie.
- Bandeja recoge grasas.
- Fáciles de instalar.
- Clase energética: B



CÓDIGO	MODELO	CÓDIGO EAN	Ø (mm)	Voltaje (V)	Velocidad (r.p.m)	Potencia Absorbida (W)	Caudal Máximo (m³/h)	Nivel Presión Sonora dB(A)	Peso (Kg)	Unidades por caja	€
00114102	<b>GS 400M</b>	8422248100403	110	230	2.200	60	290	52	2,98	4	<b>75</b>
00111002	<b>GS 400P</b>	8422248100830	110	230	2.200	60	290	52	2,02	4	<b>60</b>

IVA no incluido



CARACTERÍSTICAS TÉCNICAS EXTRACTORES COCINA							
Modelos	PROFESSIONAL 750	PROFESSIONAL 750 L	PROFESSIONAL 500	600 PLUS 2V	GS 600	GS 400 M	GS 400 P
Código	00117000	00117100	00117400	00116110	00116002	00114102	00111002
Ficha de producto según Directiva							
EU65/2014 - EN61591, EN60704-2-13, EN50564							
AEC (Consumo de Energía Anual) (kWh/año)	54	155,9	73,5	54,8	51,7	29,2	30,3
EEL class (Clase de Eficiencia Energética)	C	E	D	C	C	B	B
FDE (Eficiencia Fluidodinámica)	9,5	5,1	4,5	9,3	12,5	10,7	10,5
FDE class (Clase de Eficiencia Fluidodinámica)	E	F	F	E	E	E	E
LE (Eficiencia de Iluminación) (lux/W)	-	1,5	-	-	-	-	-
LE class (Clase de Eficiencia de Iluminación)	-	G	-	-	-	-	-
GFE (Eficiencia de Filtrado de Grasa)	53,7	53,7	51,9	51,9	-	-	-
GFE Class (Clase de Eficiencia de Filtrado de Grasa)	F	F	F	F	-	-	-
Flujo de aire en velocidad mínima (m³/h)	-	-	-	420	-	-	-
Flujo de aire en velocidad máxima (m³/h)	600	600	450	600	480	290	290
Flujo de aire en velocidad TURBO (m³/h)	-	-	-	-	-	-	-
Potencia sonora en velocidad mínima (dB)	-	-	-	45	-	-	-
Potencia sonora en velocidad máxima (dB)	49	49	57	52	50	52	52
Potencia sonora en velocidad intensiva (TURBO) (dB)	-	-	-	-	-	-	-
Po (Consumo de Electricidad en modo Desactivado) (W)	0	0	0	0	0	0	0
Ps (Consumo de Electricidad en modo de Espera) (W)	0	0	0	0	0	0	0
Directiva Integración según EU 66/2014							
f (Factor de Incremento en el Tiempo)	1,7	1,8	1,8	1,7	1,6	1,6	1,6
EEL (Eficiencia Energética)	86	109,9	97,4	84,5	78,9	68,7	69,7
QBEP (Flujo de aire en Punto de Máxima Eficiencia) (m³/h)	287,3	287,3	128,8	285,9	311,7	163,2	174,2
PBEP (Diferencia de Presión Estática en Punto de Máxima Eficiencia) (Pa)	106	106	136,3	105	131,6	117	110,6
WBEP (Potencia Eléctrica de entrada en Punto de Máxima Eficiencia) (W)	89,1	169,1	109,5	90,1	91,4	49,6	51,1
WL (Consumo Nominal de electricidad del sistema de Iluminación de la superficie de cocción) (W)-	-	56	-	-	-	-	-
EMIDDLE (Iluminancia media del sistema de iluminación de la superficie de cocción) (lux)-	-	82	-	-	-	-	-
Prestaciones							
Motor	INDUCCION	INDUCCION	INDUCCION	INDUCCION	INDUCCION	INDUCCION	INDUCCION
Consumo máximo motor	105W	105W	125W	105W	105W	60W	60W
Presión Máxima	190	190	235	205	200	210	225
Presión Turbo	-	-	-	-	-	-	-
Tipo de control	-	-	-	CONMUTADOR	-	-	-
Desconexión automática	-	-	-	-	-	-	-
Indicador electrónico saturación filtro	-	-	-	-	-	-	-
Tipo de filtro	METALICO	METALICO	METALICO	METALICO	-	-	-
Número de filtros antigrasa	1	1	1	1	-	-	-
Interior blindado	-	-	-	-	-	-	-
Capacidad de extracción							
Niveles de extracción	1	1	1	2	1	1	1
Iluminación							
Clase de lámparas	-	Incandescente	-	-	-	-	-
Iluminación regulable en intensidad	-	-	-	-	-	-	-
Nº de lámparas	-	2 X 28W	-	-	-	-	-
Conexión eléctrica							
Potencia total de acometida (W)	105	161	125	105	105	60	60
Tensión nominal (V)	230	230	230	230	230	230	230
Frecuencia de la red (Hz)	50	50	50	50	50	50	50
Aislamiento eléctrico	CLASE I	CLASE I	CLASE II	CLASE I	CLASE I	CLASE I	CLASE I
Clavija	-	-	-	-	-	-	-
Dimensiones exteriores							
Ancho (mm)	356	356	260	355	375	250	240
Fondo (mm)	235	235	173	134	136	125	120
Instalación							
Diametro de salida (mm)	120	120	100	120	125	110	110
Distancia mínima a una placa de cocción eléctrica (mm)	65	65	65	65	65	65	65
Distancia mínima a una placa de cocción de gas (mm)	65	65	65	65	65	65	65
Instalación con salida de aire al exterior / recirculación	EXTERIOR	EXTERIOR	EXTERIOR	EXTERIOR	EXTERIOR	EXTERIOR	EXTERIOR
Sistema de fácil instalación	•	•	•	•	•	•	•
Accesorios							
Filtro metálico	01140700	01140700	65200040	01100000	-	-	-





TERMOS

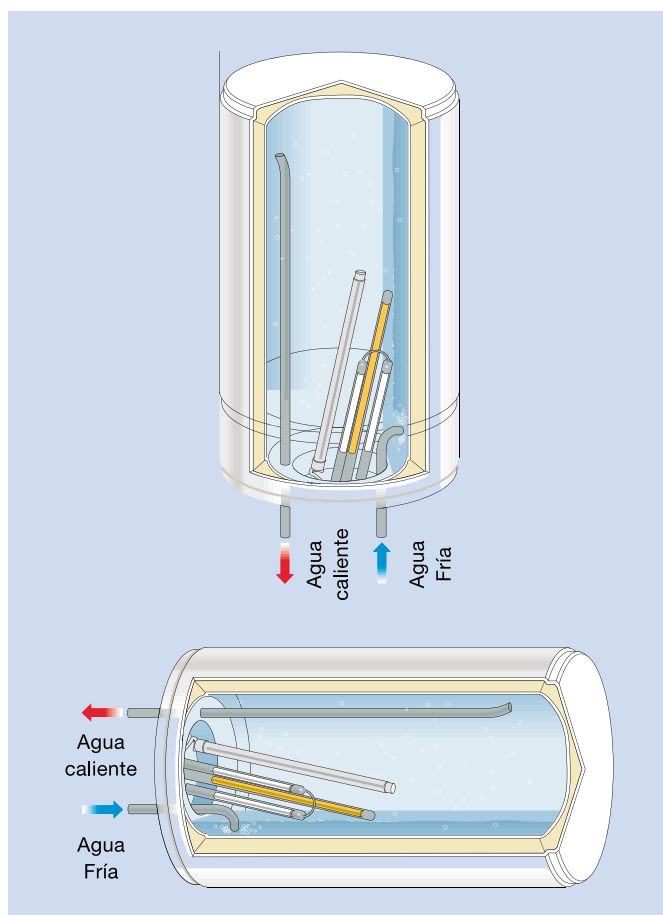
TERMOS

## Fiabilidad & Eficiencia

Gracias a la utilización del circuito de doble resistencias, los nuevos termos de Cata ofrecen mayor fiabilidad y garantía de un correcto funcionamiento. Incorpora el termostato envainado, alargando la vida del componente. Además, su mejor aislamiento de poliuretano expando libre de CFC y HCFC de densidad uniforme y adherencia perfecta, garantizan unas pérdidas mínimas de calor, un funcionamiento mucho más uniforme, permitiendo ser uno de los termos más eficientes del mercado.

## Versatilidad de Instalación

Todos los modelos del catálogo (salvo el modelo TS-30 SL) ofrece dos posibilidades de colocación: Instalación vertical y horizontal. Gracias a la posición de las resistencias, los termos pueden instalarse horizontal o verticalmente, según los requerimientos de cada usuario.



## Componentes de Alta Calidad

La gama de termos Cata incorporan un envolvente exterior de acero laminado con protección de pintura epoxi, evitando la oxidación y dotándolo de un índice de protección IP24. En el interior tienen un aislamiento alta eficiencia, garantizando pérdidas mínimas de calor.

Todos los modelos incorporan Ánodo de magnesio, garantizando una perfecta protección electroquímica. Con resistencias envainadas con doble esmalte protector y funcionamiento independiente, que pueden ser sustituidas sin necesidad de vaciar el termo y permite al termo seguir funcionando aunque una de ellas no funcione.

## Seguridad

Ofrecemos productos con seguridad eléctrica: Mediante los dos termostatos, uno de regulación de temperatura y otro de seguridad que desconecta el termo en caso de avería del primero. Y seguridad hidráulica, evitando que la presión del interior del aparato sea superior a la presión nominal de diseño.



Normativa Europea para el eco-diseño (Dir. 2009/125/CE) y etiquetado energético (Dir. 2010/30/CE)

## ¿Por qué esta nueva normativa?

Para ayudar con el cambio climático, para reducir los consumos de energía y recursos naturales de la Comunidad Europea y sus países miembros, estos ha desarrollado una normativa para el diseño ecológico de los productos (directiva ErP) y una normativa para el etiquetado energético (directiva Etiquetado Energético) de los mismos en afán de lograr una mejora de los productos y los recursos naturales usados en su producción y los recursos energéticos en su funcionamiento.

## ¿Cuándo?

Tanto la directiva ErP, como la directiva de Etiquetado Energético se aplicará solo a los productos que se lancen al mercado a partir del 26/09/2015. Los productos adquiridos anteriormente o que ya estén en los puntos de venta o en los almacenes de los distribuidores se podrán continuar vendiendo e instalando aunque no cumplan los nuevos requisitos.

## ¿A quién afectan estas normativas?

A nosotros los fabricantes, que tenemos que cumplir con la normativa establecida y comenzar a desarrollar nuestros productos de acuerdo a la directiva ErP, de manera que mejoren sus rendimientos de funcionamiento, de manera que las tecnologías menos eficientes se eliminen del mercado y para que esto sea visible al cliente los productos tendrán que ser etiquetados según la directiva de Etiquetado Energético, que además define las responsabilidades de proveedores y vendedores.

A los instaladores, estos deben conocer cuáles son los productos que cumplen con la nueva normativa de Eco diseño e informar a los clientes de lo que supone el uso de aparatos más eficientes. En el caso de instalar sistemas de calefacción mixtos también han de elaborar el Etiquetado Energético de los sistemas completos (incluyendo, caldera, apoyo solar, acumuladores, etc.)

## ¿Y en el caso de los termos eléctricos?

Según la normativa específica para aparatos productores de agua caliente sanitaria (Reg. 814/2013) es necesario cumplir unos requisitos mínimos de eficiencia para que los aparatos puedan ser producidos y etiquetados con Marcado

CE, así mismo tienen que contar con una etiqueta energética y una ficha de producto tal y como se define en la Reg. 811/2013. La fecha inicial para incluir esta información en los aparatos es el 26 de septiembre de 2015.

### Cata Garantiza:

- Todos nuestros termos eléctricos cumplen con la normativa.
- Detallada información técnica y normativa para nuestros clientes.
- Servicio al cliente disponible para cualquier duda.

## ¿Cómo interpreto la etiqueta energética de mi Termo Cata?

The diagram shows an energy label for a water heater with the following components and annotations:

- Proveedor** (Provider) and **Modelo** (Model) labels pointing to the top left and right of the label.
- Logo**: European Union flag and 'ENERG' logo with 'energía · ενεργεια' and 'IE IA'.
- Tamaño acumulación** (Storage capacity): Indicated by 'I' and 'II' at the top and a tap icon with 'L' below it.
- Clase Energética del aparato** (Energy class): A scale from A (green) to G (red) with a black arrow pointing to 'A'.
- Consumo anual energético** (Annual energy consumption): A box containing 'WXYZ kWh/annum' and 'YZ GJ/annum'.
- Nivel de ruido** (Noise level): A box containing 'YZ dB' and a speaker icon.
- Smart Control**: A box containing a clock icon and '2015'.
- Regulation**: '812/2013' at the bottom right.
- Smart Control, Electronica**: A note at the bottom right stating 'Aparato que cuenta con sistema para ahorro en agua caliente. [Smart Control, Electronica]'.



## TS-30 SL



### TS-30 SL

Código **03100000**

EAN **8422248065351**

IVA no incluido

**170 €**

## TS-30 / TS-50



### TS-30

Código **03110000**

EAN **8422248065368**

IVA no incluido

**175 €**

### TS-50

Código **03111000**

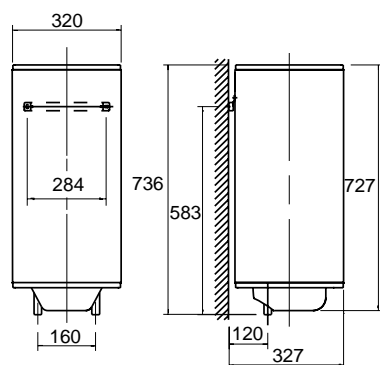
EAN **8422248065375**

IVA no incluido

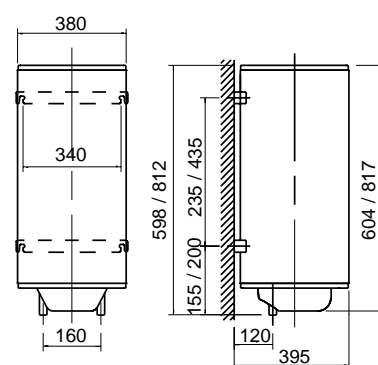
**180 €**

- Forma exterior redonda
- Instalación vertical
- **Integrable en mueble de cocina**
- **Resistencias envainadas independientes 2 x 800 vatios**
- **Cuba de acero con esmalte al titanio vitrificado a 850°C.**
- **Termostato regulable con mando frontal**
- Piloto de calentamiento
- Ánodo de magnesio
- **Aislamiento alta eficiencia 25mm**
- Sensor termostático envainado
- Termostato de seguridad
- Manguitos aislantes
- Válvula de seguridad 10bar con dispositivo de vaciado
- Exterior con recubrimiento de pintura epoxi
- Capacidad 30L
- Clase energética: B

- Forma exterior redonda
- **Reversible: Instalación horizontal y vertical**
- **Resistencias envainadas independientes 2 x 800 vatios**
- **Cuba de acero con esmalte al titanio vitrificado a 850°C.**
- **Termostato regulable con mando frontal**
- Piloto de calentamiento
- Ánodo de magnesio
- **Aislamiento alta eficiencia 25mm**
- Sensor termostático envainado
- Termostato de seguridad
- Manguitos aislantes
- Válvula de seguridad 10bar con dispositivo de vaciado
- Exterior con recubrimiento de pintura epoxi
- Clase energética: B (TS-30) C (TS-50)



ALTO 736 x ANCHO 320 x PROFUNDO 327 mm



ALTO 604/817 x ANCHO 380 x PROFUNDO 395 mm





- Forma exterior redonda
- **Reversible: Instalación horizontal y vertical**
- **Resistencias envainadas independientes 2 x 900 vatios**
- **Cuba de acero con esmalte al titanio vitrificado a 850°C.**
- **Termostato regulable con mando frontal**
- Piloto de calentamiento
- Ánodo de magnesio
- **Aislamiento alta eficiencia 33mm**
- Sensor termostático envainado
- Termostato de seguridad
- Manguitos aislantes
- Válvula de seguridad 10bar con dispositivo de vaciado
- Exterior con recubrimiento de pintura epoxi
- Capacidad 75L - 100L
- Clase energética: C

## TS-75 / TS-100



### TS-75

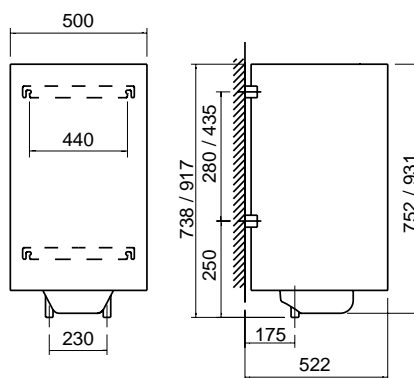
Código **03112000**  
EAN **8422248065382**

IVA no incluido  
**220 €**

### TS-100

Código **03113000**  
EAN **8422248065399**

IVA no incluido  
**245 €**



ALTO 752/931 x ANCHO 500 x PROFUNDO 522 mm

### CARACTERÍSTICAS TÉCNICAS TERMOS

Modelos	TS-30 SL	TS-30	TS-50	TS-75	TS-100
Código	03100000	03110000	03111000	03112000	03113000
Código EAN	8422248065351	8422248065368	8422248065375	8422248065382	8422248065399
Nivel de potencia acústica en el interior (dB(A))	15	15	15	15	15
Perfil de carga declarado	S	S	M	M	L
Clase de eficiencia energética	B	B	C	C	C
Eficiencia energética (%)	35	36	36	36	37
Consumo anual de electricidad (kWh)	524	517	1413	1408	2748
Consumo diario de electricidad (kWh)	2,47	2,43	6,61	6,58	12,77
Ajuste temperatura del selector/termostato (°C)	60	71	65	62	65
Capacidad (l)	30	30	50	75	100
Agua mixta a 40°C (l)	41,57	44,24	76,07	103,55	146,58
Instalación	vertical	vertical / horizontal	vertical / horizontal	vertical / horizontal	vertical / horizontal
Piloto de calentamiento en panel	•	•	•	•	•
Ánodo de magnesio	•	•	•	•	•
Tipo de resistencia	Envainada indep.	Envainada indep.	Envainada indep.	Envainada indep.	Envainada indep.
Nº de resistencias y potencia (W)	2x800	2x800	2x800	2x900	2x900
Potencia (W)	1.600	1.600	1.600	1.800	1.800
Tiempo de calentamiento a 65° C (+50°C)	1h 05min	1h 05min	1h 50min	2h 25min	3h 15min
Espesor medio de aislamiento (mm)	25	25	28	33	33
Presión máxima trabajo (bar)	10	10	10	10	10
Conexión eléctrica (cable con enchufe)	•	•	•	•	•
Protección caída de agua vertical	•	•	•	•	•
Protección proyección agua	•	•	•	•	•
Índice de protección	IP24	IP24	IP24	IP24	IP24
Peso neto (Kg)	14,5	14,5	19,5	28	33,5
Accesorios					
Cincho redondo	-	-	-	02831001	02831001
Código EAN	-	-	-	8422248065566	8422248065566
Precio €	-	-	-	25 €	25 €







# INFORMACIÓN TÉCNICA

CARACTERÍSTICAS TÉCNICAS CAMPANAS		CATA & CAN ROCA				
Modelos	ISLA ZINNIA	ISLA MELINA BK	ISLA MELINA WH	ISLA MELINA SD	AURA BK 900	
Código	02197410	02119410	02119010	02119600	02159203	
<b>Ficha de producto según Directiva</b>						
<b>EU65/2014 - EN61591, EN60704-2-13, EN50564</b>						
AEC (Consumo de Energía Anual) (kWh/año)	31,3	34,9	34,9	34,9	24,6	
EI class (Clase de Eficiencia Energética)	A	A	A	A	A+	
FDE (Eficiencia Fluidodinámica)	29,2	34,3	34,3	34,3	32,6	
FDE class (Clase de Eficiencia Fluidodinámica)	A	A	A	A	A	
LE (Eficiencia de Iluminación) (lux/W)	29,2	25	25	25	37,5	
LE class (Clase de Eficiencia de Iluminación)	A	B	B	B	A	
GFE (Eficiencia de Filtrado de Grasa)	76	81,5	81,5	81,5	75,3	
GFE Class (Clase de Eficiencia de Filtrado de Grasa)	C	C	C	C	C	
Flujo de aire en velocidad mínima (m³/h)	200	215	215	215	215	
Flujo de aire en velocidad máxima (m³/h)	645	645	645	645	645	
Flujo de aire en velocidad TURBO (m³/h)	740	740	740	740	780	
Potencia sonora en velocidad mínima (dB)	39	37	37	37	39	
Potencia sonora en velocidad máxima (dB)	59	57	57	57	59	
Potencia sonora en velocidad intensiva (TURBO) (dB)	61,3	59,3	59,3	59,3	61,3	
Po (Consumo de Electricidad en modo Desactivado) (W)	0,46	0,46	0,46	0,46	0,46	
Ps (Consumo de Electricidad en modo de Espera) (W)	0,46	0,46	0,46	0,46	0,46	
Directiva Integración según EU 66/2014						
f (Factor de Incremento en el Tiempo)	0,9	0,8	0,8	0,8	0,8	
EI (Eficiencia Energética)	54,3	51,3	51,3	51,3	44,3	
QBEP (Flujo de aire en Punto de Máxima Eficiencia) (m³/h)	308,2	386,6	386,6	386,6	396,8	
PBEP (Diferencia de Presión Estática en Punto de Máxima Eficiencia) (Pa)	222	248	248	248	199	
WBEP (Potencia Eléctrica de entrada en Punto de Máxima Eficiencia) (W)	65,1	77,7	77,7	77,7	67,3	
WL (Consumo Nominal de electricidad del sistema de Iluminación de la superficie de cocción) (W)	12	18	18	18	6	
EMIDDLE (Iluminancia media del sistema de Iluminación de la superficie de cocción) (lux)	350	450	450	450	225	
<b>Prestaciones</b>						
Motor	BTDCA+	BTDCA+	BTDCA+	BTDCA+	BTDCA+	
Consumo máximo motor	100W	100W	100W	100W	100W	
Presión Máxima	350	350	350	350	350	
Presión Turbo	375	375	375	375	375	
Tipo de control	TC Slider	TC Slider	TC Slider	TC Slider	TC Slider	
Desconexión automática	•	•	•	•	•	
Indicador electrónico saturación filtro	•	•	•	•	•	
Tipo de filtro	Metálico	Metálico	Metálico	Metálico	Metálico	
Número de filtros antigrasa	3	2	2	2	2+1	
Interior blindado	•	-	-	-	-	
<b>Capacidad de extracción</b>						
Niveles de extracción	9+1	9+1	9+1	9+1	9+1	
<b>Iluminación</b>						
Clase de lámparas	LED 3W	LED 3W	LED 3W	LED 3W	Led 3W	
Iluminación regulable en intensidad	•	•	•	•	•	
Nº de lámparas	4	6	6	6	2	
<b>Conexión eléctrica</b>						
Potencia total de acometida (W)	112	118	118	118	106	
Tensión nominal (V)	220-240	220-240	220-240	220-240	220-240	
Frecuencia de la red (Hz)	50 50	50	50	50	50	
Aislamiento eléctrico	CLASS II	CLASS II	CLASS II	CLASS II	CLASSE II	
Clavija	EU plano 2 Pins	EU plano 2 Pins	EU plano 2 Pins	EU plano 2 Pins	EU plano 2 Pins	
<b>Dimensiones exteriores</b>						
Ancho (mm)	900	620	620	620	900	
Fondo (mm)	600	480	480	480	314	
<b>Instalación</b>						
Diametro de salida (mm)	150/125	150/125	150/125	150/125	150/125	
Distancia mínima a una placa de cocción eléctrica (mm)	650	650	650	650	400	
Distancia mínima a una placa de cocción de gas (mm)	650	650	650	650	650	
Instalación con salida de aire al exterior / recirculación	AMBAS	AMBAS	AMBAS	AMBAS	AMBAS	
Sistema de fácil instalación	•	•	•	•	•	
<b>Accesorios</b>						
Extension tubo superior	No	No	No	No	02861300	
Tubos decorativos blancos	No	No	No	No	No	
Tubos decorativos negros	No	No	No	No	02861402	
Embellecedor Islas	02864300	No	No	No	No	
Válvula antirretorno	02832004	02832004	02832004	02832004	02832004	
Filtro metálico MAX PRO	No	02800917*	02800917*	02800917*	02800917*	
Filtro metálico	02800920	02800905	02800905	02800905	02800905 / 02800925	
Filtro DUAL (metálico + carbón activo)	02800922	02800918	02800918	02800918	02800918 / 02800927	
Filtros carbón activo	02807020	02859392	02859392	02859392	02859392	
Tubo flexible silenciador	02893002*	02893002*	02893002*	02893002*	02893002*	
Kit led Universal	No	No	No	No	No	

\* Accesorio no incluido, consultar precio en página 266-267

AURA BK 800 02145200	AURA WH 900 02159205	AURA SD 900 02159601	DALIA BK 02178509	DALIA WH 02178109	ZINNIA 02175410
24,6	24,6	24,6	28	28	29,8
A+	A+	A+	A+	A+	A
32,6	32,6	32,6	34,8	34,8	26,7
A	A	A	A	A	B
37,5	37,5	37,5	28,9	28,9	37,5
A	A	A	A	A	A
75,3	75,3	75,3	75,3	75,3	76
C	C	C	C	C	C
215	215	215	215	215	200
645	645	645	645	645	645
780	780	780	740	740	740
39	39	39	39	39	39
59	59	59	59	59	59
61,3	61,3	61,3	61,3	61,3	61,3
0,46	0,46	0,46	0,46	0,46	0,46
0,46	0,46	0,46	0,46	0,46	0,46
0,8	0,8	0,8	0,7	0,7	1
44,3	44,3	44,3	44,1	44,1	57,3
396,8	396,8	396,8	401,6	401,6	299,2
199	199	199	245	245	216
67,3	67,3	67,3	79,1	79,1	67,1
6	6	6	9	9	6
225	225	225	260	260	225
BTDCA+	BTDCA+	BTDCA+	BTDCA+	BTDCA+	BTDCA+
100W	100W	100W	100W	100W	100W
350	350	350	350	350	350
375	375	375	375	375	375
TC Slider	TC Slider	TC Slider	TC Slider	TC Slider	TC Slider
•	•	•	•	•	•
•	•	•	•	•	•
Metalico	Metalico	Metalico	Metalico	Metalico	Metalico
2+1	2+1	2+1	3	3	3
-	-	-	-	-	•
9+1	9+1	9+1	9+1	9+1	9+1
Led 3W	Led 3W	Led 3W	Led 3W	Led 3W	Led 3W
•	•	•	•	•	•
2	2	2	3	3	2
106	106	106	109	109	106
220-240	220-240	220-240	220-240	220-240	220-240
50	50	50	50	50	50
CLASSE II	CLASSE II	CLASSE II	CLASSE II	CLASSE II	CLASSE II
EU plano 2 Pins	EU plano 2 Pins	EU plano 2 Pins	EU plano 2 Pins	EU plano 2 Pins	EU plano 2 Pins
800	900	900	900	900	900
314	314	314	450	450	500
150/125	150/125	150/125	150/125	150/125	150/125
400	400	400	510	510	650
650	650	650	650	650	650
AMBAS	AMBAS	AMBAS	AMBAS	AMBAS	AMBAS
•	•	•	•	•	•
02861300	02861300	02861300	02861300	02861300	02861300
No	02861002	No	No	No	No
02861402	No	No	02861401	02861401	No
No	No	No	No	No	No
02832004	02832004	02832004	02832004	02832004	02832004
02800917*	02800917*	02800917*	02800917*	02800917*	No
02800905 / 02800925	02800905 / 02800925	02800905 / 02800925	02800905	02800905	02800920
02800918 / 02800927	02800918 / 02800927	02800918 / 02800927	02800918	02800918	02800922
02859392	02859392	02859392	02859392	02859392	02807020
02893002*	02893002*	02893002*	02893002*	02893002*	Si
No	No	No	02800000	02800000	No

CARACTERÍSTICAS TÉCNICAS CAMPANAS					
	ISLAS				
Modelos	ISLA MAGRABA	ISLA MOON	ISLA FARO	ISLA FENIX 1000 X	ISLA THALASSA
Código	02119207	02119203	02119308	02111303	02199401
<b>Ficha de producto según Directiva EU65/2014 - EN61591, EN60704-2-13, EN50564</b>					
AEC (Consumo de Energía Anual) (kWh/año)	97,1	97,1	97,1	110,4	143,4
EI class (Clase de Eficiencia Energética)	C	C	C	C	D
FDE (Eficiencia Fluidodinámica)	15,7	15,9	15,9	18,1	16,1
FDE class (Clase de Eficiencia Fluidodinámica)	D	D	D	C	D
LE (Eficiencia de Iluminación) (lux/W)	14,3	14,3	14,3	28,6	5
LE class (Clase de Eficiencia de Iluminación)	D	D	D	A	F
GFE (Eficiencia de Filtrado de Grasa)	91,2	91,2	91,2	91,2	91,2
GFE Class (Clase de Eficiencia de Filtrado de Grasa)	B	B	B	B	B
Flujo de aire en velocidad mínima (m³/h)	300	300	300	300	320
Flujo de aire en velocidad máxima (m³/h)	645	645	645	645	645
Flujo de aire en velocidad TURBO (m³/h)	-	-	790	-	790
Potencia sonora en velocidad mínima (dB)	48	48	48	46	50
Potencia sonora en velocidad máxima (dB)	63	63	63	63	65
Potencia sonora en velocidad intensiva (TURBO) (dB)	-	-	65	-	67
Po (Consumo de Electricidad en modo Desactivado) (W)	0,54	0,88	0,26	0,88	0,29
Ps (Consumo de Electricidad en modo de Espera) (W)	0,54	0,88	0,26	0,88	0,29
Directiva Integración según EU 66/2014					
f (Factor de Incremento en el Tiempo)	1,4	1,4	1,4	1,3	1,4
EI (Eficiencia Energética)	84,1	84,1	84,1	83	94,6
QBEP (Flujo de aire en Punto de Máxima Eficiencia) (m³/h)	385,1	386,4	386,4	409,5	376,1
PBEP (Diferencia de Presión Estática en Punto de Máxima Eficiencia) (Pa)	253	254	254	307	273
WBEP (Potencia Eléctrica de entrada en Punto de Máxima Eficiencia) (W)	172,1	171,5	171,5	193,1	177,9
WL (Consumo Nominal de electricidad del sistema de Iluminación de la superficie de cocción) (W)	10,5	10,5	10,5	21	70
EMIDDLE (Iluminancia media del sistema de Iluminación de la superficie de cocción) (lux)	150	150	150	600	350
<b>Prestaciones</b>					
Motor	BT2	BT2	BT2	BT2	BT2
Consumo máximo motor	200W	200W	240W	200W	240W
Presión Máxima	400	400	350	405	350
Presión Turbo	-	-	405	-	405
Tipo de control	VL3	TC3V	VL3i	TC3V R	TC4i
Desconexión automática	S	•	•	•	•
Indicador electrónico saturación filtro	-	•	-	•	•
Tipo de filtro	Metalico	Dual	Metalico	Metalico	Metalico
Número de filtros antigrasa	1	1	1	3	1
Interior blindado	-	-	-	-	-
<b>Capacidad de extracción</b>					
Niveles de extracción	3	3	2 + 1	3	3 + 1
<b>Iluminación</b>					
Clase de lámparas	EcoLed	EcoLed	EcoLed	EcoLed	GU10 x 35W
Iluminación regulable en intensidad	-	•	-	•	•
Nº de lámparas	3	3	3	6	2
<b>Conexión eléctrica</b>					
Potencia total de acometida (W)	210,5	210,5	250,5	221	310
Tensión nominal (V)	220-240	220-240	220-240	220-240	220-240
Frecuencia de la red (Hz)	50	50	50	50	50
Aislamiento eléctrico	CLASSE II	CLASSE II	CLASSE II	CLASSE II	CLASSE II
Clavija	EU plano 2 Pins	-	EU plano 2 Pins	EU plano 2 Pins	EU plano 2 Pins
<b>Dimensiones exteriores</b>					
Ancho (mm)	650	400	400	1000	900
Fondo (mm)	650	400	400	600	395
<b>Instalación</b>					
Diametro de salida (mm)	-	-	150/125	150	150/125
Distancia mínima a una placa de cocción eléctrica (mm)	650	650	650	700	450
Distancia mínima a una placa de cocción de gas (mm)	650	650	650	700	650
Instalación con salida de aire al exterior / recirculación	RECIRCULACIÓN	RECIRCULACIÓN	AMBAS	AMBAS	AMBAS
Sistema de fácil instalación	•	•	•	•	•
<b>Accesorios</b>					
Extension tubo superior	No	No	No	No	No
Tubos decorativos blancos	No	No	No	No	No
Tubos decorativos negros	No	No	No	No	No
Embellecedor Islas	No	No	No	No	02864300
Válvula antirretorno	No	No	02832004	No	02832004
Filtro metálico MAX PRO	No	No	No	02800917*	02800917*
Filtro metálico	02800920	No	02800915	02800200	02800905
Filtro DUAL (metálico + carbón activo)	02800922	02811003	02800921	02800918	02800918
Filtros carbón activo	02859392	No	No	02859392	02859392
Tubo flexible silenciador	No	No	02893002*	02893002*	02893002*
Kit led Universal	02800000	02800000	02800000	02800000	No

\* Accesorio no incluido, consultar precio en página 266-267

ISLA LEGEND	ISLA SYGMA 1200	ISLA SYGMA 900	ISLA GAMMA	ISLA VEGA	ISLA L
02097202	02198006	02197313	02025203	02119309	02190301
26	184,5	88,2	107,1	79,4	163,6
A+	D	C	C	C	D
33,1	18,3	18,1	16,2	22,3	17,8
A	C	C	D	C	D
36	8,6	36	36,6	36,6	10,7
A	E	A	A	A	E
91,2	91,2	91,2	81,6	91,2	90,3
B	B	B	C	B	B
200	320	320	335	320	385
645	645	645	580	645	645
820	790	790	-	790	-
40	50	50	56	50	57,8
64	65	65	70	65	71,8
67	67	67	-	67	-
0,41	0,26	0,26	0,54	0,26	0
0,41	0,26	0,26	0,54	0,26	0
0,8	1,3	1,3	1,4	1,2	1,4
44,8	99,9	78,8	84,9	72,1	95,9
344,8	390	388,5	310,3	408,1	371,8
244	284	282	353	311	314
70,8	168,1	168,7	187,5	158,2	182,5
7	140	7	14	14	100
252	1200	252	513	513	1073
BTDCA	BT2	BT2	M3R	BT2	M3R
130W	240W	240W	270W	240W	240W
455	400	400	430	400	430
470	405	405	-	405	-
TC5i	VL3i	VL3i	VL3	VL3i	Mecánica 5P
•	•	•	•	•	-
•	-	No	-	-	-
Metálico	Metálico	Metálico	Metálico	Metálico	Metálico
4	8	4	1	2	4
-	-	-	-	-	-
4 + 1	2 + 1	2 + 1	3	2 + 1	3
EcoLed	GU10 x 35W	EcoLed	EcoLed	EcoLed	GU10 x 50W
•	-	-	-	-	-
2	4	2	4	4	2
137	380	247	284	254	340
220-240	220-240	220-240	220-240	220-240	220-240
50	50	50	50	50	50
CLASSE II	CLASSE II	CLASSE II	CLASSE II	CLASSE II	CLASSE II
EU plano 2 Pins	EU plano 2 Pins	EU plano 2 Pins	EU plano 2 Pins	EU plano 2 Pins	EU plano 2 Pins
900	1200	900	900	600	900
610	600	600	600	480	600
150/125	150/125	150/125	150/125	150/125	150/125
650	650	650	650	650	650
650	650	650	650	650	650
AMBAS	AMBAS	AMBAS	AMBAS	AMBAS	AMBAS
•	•	•	•	•	•
No	No	No	No	No	No
No	No	No	No	No	No
No	No	No	No	No	No
02864300	02864300	02864300	No	02863300	02865300
02832004	02832004	02832004	02832004	02832004	02832001
02800917*	02800917*	02800917*	No	02800917*	02800917*
02800200	02800200	02800200	02812000	02800200	02800905
02800918	02800918	02800918	No	02800918	02800918
02859392	02859392	02859392	02859391	02859392	02859391
02893002*	02893002*	02893002*	02893002*	02893002*	02893002*
02800000	No	02800000	02800000	02800000	02800000

CARACTERÍSTICAS TÉCNICAS CAMPANAS	ESQUINA		TECNOLOGIA SILENT SPLIT		
Modelos	ANGOLO BOX	ANGOLO	ISLA MELINA BK IN-LINE	ISLA MELINA BK EXTERIOR	ISLA MELINA WH IN-LINE
Código	02195307	02195308	02119409	02119408	02119009
<b>Ficha de producto según Directiva</b>					
<b>EU65/2014 - EN61591, EN60704-2-13, EN50564</b>					
AEC (Consumo de Energía Anual) (kWh/año)	88,2	74,3	41,5	41,5	41,5
EI class (Clase de Eficiencia Energética)	C	B	B	B	B
FDE (Eficiencia Fluidodinámica)	18,1	22,3	19,6	19,6	19,6
FDE class (Clase de Eficiencia Fluidodinámica)	C	C	C	C	C
LE (Eficiencia de Iluminación) (lux/W)	3	36	36,6	36,6	36,6
LE class (Clase de Eficiencia de Iluminación)	A	A	A	A	A
GFE (Eficiencia de Filtrado de Grasa)	91,2	91,2	91,2	91,2	91,2
GFE Class (Clase de Eficiencia de Filtrado de Grasa)	B	B	B	B	B
Flujo de aire en velocidad mínima (m³/h)	320	320	425	425	425
Flujo de aire en velocidad máxima (m³/h)	645	645	640	640	640
Flujo de aire en velocidad TURBO (m³/h)	790	790	-	-	-
Potencia sonora en velocidad mínima (dB)	50	52	35	35	35
Potencia sonora en velocidad máxima (dB)	65	67	42	42	42
Potencia sonora en velocidad intensiva (TURBO) (dB)	67	69	-	-	-
Po (Consumo de Electricidad en modo Desactivado) (W)	0,26	0,26	0,88	0,88	0,88
Ps (Consumo de Electricidad en modo de Espera) (W)	0,26	0,26	0,88	0,88	0,88
Directiva Integración según EU 66/2014					
f (Factor de Incremento en el Tiempo)	1,3	1,2	1,3	1,3	1,3
EI (Eficiencia Energética)	78,8	69,9	69,8	69,8	69,8
QBEP (Flujo de aire en Punto de Máxima Eficiencia) (m³/h)	388,5	408,1	504,2	504,2	504,2
PBEP (Diferencia de Presión Estática en Punto de Máxima Eficiencia) (Pa)	282	311	93	93	93
WBEP (Potencia Eléctrica de entrada en Punto de Máxima Eficiencia) (W)	168,7	158,2	66,3	66,3	66,3
WL (Consumo Nominal de electricidad del sistema de Iluminación de la superficie de cocción) (W)	7	7	14	14	14
EMIDDLE (Iluminancia media del sistema de Iluminación de la superficie de cocción) (lux)	252	252	513	513	513
<b>Prestaciones</b>					
Motor	BT2	BT2	SMT 200	SMT 200	SMT 200
Consumo máximo motor	240W	240W	85W	85W	85W
Presión Máxima	400	400	225	225	225
Presión Turbo	405	405	-	-	-
Tipo de control	VL3i	VL3i	TC3V R	TC3V R	TC3V R
Desconexión automática	•	•	•	•	•
Indicador electrónico saturación filtro	-	-	•	•	•
Tipo de filtro	Metálico	Metálico	Metálico	Metálico	Metálico
Número de filtros antigrasa	3	2	2	2	2
Interior blindado	-	-	-	-	-
<b>Capacidad de extracción</b>					
Niveles de extracción	2 + 1	2 + 1	3	3	3
<b>Iluminación</b>					
Clase de lámparas	EcoLed	EcoLed	EcoLed	EcoLed	EcoLed
Iluminación regulable en intensidad	-	-	•	•	•
Nº de lámparas	2	2	4	4	4
<b>Conexión eléctrica</b>					
Potencia total de acometida (W)	247	247	99	99	99
Tensión nominal (V)	220-240	220-240	220-240	220-240	220-240
Frecuencia de la red (Hz)	50	50	50	50	50
Aislamiento eléctrico	CLASSE II	CLASSE II	CLASSE II	CLASSE II	CLASSE II
Clavija	EU plano 2 Pins	EU plano 2 Pins	EU plano 2 Pins	EU plano 2 Pins	EU plano 2 Pins
<b>Dimensiones exteriores</b>					
Ancho (mm)	1000	985	620	620	620
Fondo (mm)	1000	985	480	480	480
<b>Instalación</b>					
Diametro de salida (mm)	150/125	150/125	150/200	150/200	150/200
Distancia mínima a una placa de cocción eléctrica (mm)	650	650	650	650	650
Distancia mínima a una placa de cocción de gas (mm)	650	650	650	650	650
Instalación con salida de aire al exterior / recirculación	AMBAS	AMBAS	EXTERIOR	EXTERIOR	EXTERIOR
Sistema de fácil instalación	•	•	•	•	•
<b>Accesorios</b>					
Extension tubo superior	02853300	No	No	No	No
Tubos decorativos blancos	No	No	No	No	No
Tubos decorativos negros	No	No	No	No	No
Embellecedor Islas	No	No	No	No	No
Válvula antirretorno	02832004	02832004	No	No	No
Filtro metálico MAX PRO	02800917*	No	02800917*	02800917*	02800917*
Filtro metálico	02800200	02800300	02800200	02800200	02800200
Filtro DUAL (metálico + carbón activo)	02800918	No	No	No	No
Filtros carbón activo	No	02859392	No	No	No
Tubo flexible silenciador	02893002*	02893002*	No	No	No
Kit led Universal	02800000	02800000	02800000	02800000	02800000

\* Accesorio no incluido, consultar precio en página 266-267



ISLA MELINA WH EXTERIOR 02119008	ISLA SELENE IN-LINE 02197009	ISLA SELENE EXTERIOR 02197008	THALASSA BK IN-LINE 02159409	THALASSA BK EXTERIOR 02159410	THALASSA WH IN-LINE 02159009	THALASSA WH EXTERIOR 02159010
41,5	36,4	36,4	36,4	36,4	36,4	36,4
B	B	B	B	B	B	B
19,6	19,6	19,6	19,6	19,6	19,6	19,6
C	C	C	C	C	C	C
36,6	36	36	27,8	27,8	27,8	27,8
A	A	A	A	A	A	A
91,2	91,2	91,2	91,2	91,2	91,2	91,2
B	B	B	B	B	B	B
425	425	425	425	425	425	425
640	640	640	640	640	640	640
-	-	-	-	-	-	-
35	35	35	35	35	35	35
42	42	42	42	42	42	42
-	-	-	-	-	-	-
0,88	0,88	0,88	0,88	0,88	0,88	0,88
0,88	0,88	0,88	0,88	0,88	0,88	0,88
1,3	1,3	1,3	1,3	1,3	1,3	1,3
69,8	65,5	65,5	65,5	65,5	65,5	65,5
504,2	504,2	504,2	504,2	504,2	504,2	504,2
93	93	93	93	93	93	93
66,3	66,3	66,3	66,3	66,3	66,3	66,3
14	7	7	7	7	7	7
513	252	252	201	201	201	201
SMT 200	SMT 200	SMT 200	SMT 200	SMT 200	SMT 200	SMT 200
85W	85W	85W	85W	85W	85W	85W
225	225	225	225	225	225	225
-	-	-	-	-	-	-
TC3V R	TC3V R	TC3V R	TC3V R	TC3V R	TC3V R	TC3V R
•	•	•	•	•	•	•
•	•	•	•	•	•	•
Metálico	Metálico	Metálico	Metálico	Metálico	Metálico	Metálico
2	4	4	1	1	1	1
-	-	-	-	-	-	-
3	3	3	3	3	3	3
EcoLed	EcoLed	EcoLed	Ecoled	Ecoled	Ecoled	Ecoled
•	•	•	•	•	•	•
4	2	2	2	2	2	2
99	92	92	92	92	92	92
220-240	220-240	220-240	220-240	220-240	220-240	220-240
50	50	50	50	50	50	50
CLASSE II	CLASSE II	CLASSE II	CLASSE II	CLASSE II	CLASSE II	CLASSE II
EU plano 2 Pins	EU plano 2 Pins	EU plano 2 Pins	EU plano 2 Pins	EU plano 2 Pins	EU plano 2 Pins	EU plano 2 Pins
620	900	900	900	900	900	900
480	610	610	368	368	368	368
150/200	150/200	150/200	150/200	150/200	150/200	150/200
650	650	650	400	400	400	400
650	650	650	650	650	650	650
EXTERIOR	EXTERIOR	EXTERIOR	EXTERIOR	EXTERIOR	EXTERIOR	EXTERIOR
•	•	•	•	•	•	•
No	No	No	02861300	02861300	02861300	02861300
No	No	No	No	No	02861001	02861001
No	No	No	02861401	02861401	No	No
No	No	No	No	No	No	No
No	No	No	No	No	No	No
02800917*	02800917*	02800917*	02800917*	02800917*	02800917*	02800917*
02800200	02800200	02800200	02800905	02800905	02800905	02800905
No	No	No	No	No	No	No
No	No	No	No	No	No	No
No	No	No	No	No	No	No
02800000	02800000	02800000	02800000	02800000	02800000	02800000

CARACTERÍSTICAS TÉCNICAS CAMPANAS	TECNOLOGIA SILENT SPLIT		DECORATIVAS		
Modelos	SYGMA IN-LINE	SYGMA EXTERIOR	LEGEND	LEGEND X 900	LEGEND X 700
Código	02175010	02175310	02029203	02029305	02021306
<b>Ficha de producto según Directiva EU65/2014 - EN61591, EN60704-2-13, EN50564</b>					
AEC (Consumo de Energía Anual) (kWh/año)	36,4	36,4	26	26	26
EI class (Clase de Eficiencia Energética)	B	B	A+	A+	A+
FDE (Eficiencia Fluidodinámica)	19,6	19,6	33,1	33,1	33,1
FDE class (Clase de Eficiencia Fluidodinámica)	C	C	A	A	A
LE (Eficiencia de Iluminación) (lux/W)	36	36	36	36	36
LE class (Clase de Eficiencia de Iluminación)	A	A	A	A	A
GFE (Eficiencia de Filtrado de Grasa)	91,2	91,2	91,2	91,2	91,2
GFE Class (Clase de Eficiencia de Filtrado de Grasa)	B	B	B	B	B
Flujo de aire en velocidad mínima (m³/h)	425	425	200	200	200
Flujo de aire en velocidad máxima (m³/h)	640	640	645	645	645
Flujo de aire en velocidad TURBO (m³/h)	-	-	820	820	820
Potencia sonora en velocidad mínima (dB)	35	35	40	40	40
Potencia sonora en velocidad máxima (dB)	42	42	64	64	64
Potencia sonora en velocidad intensiva (TURBO) (dB)	-	-	67	67	67
Po (Consumo de Electricidad en modo Desactivado) (W)	0,88	0,88	0,41	0,41	0,41
Ps (Consumo de Electricidad en modo de Espera) (W)	0,88	0,88	0,41	0,41	0,41
Directiva Integración según EU 66/2014					
f (Factor de Incremento en el Tiempo)	1,3	1,3	0,8	0,8	0,8
EI (Eficiencia Energética)	65,5	65,5	44,8	44,8	44,8
QBEP (Flujo de aire en Punto de Máxima Eficiencia) (m³/h)	504,2	504,2	344,8	344,8	344,8
PBEP (Diferencia de Presión Estática en Punto de Máxima Eficiencia) (Pa)	93	93	244	244	244
WBEP (Potencia Eléctrica de entrada en Punto de Máxima Eficiencia) (W)	66,3	66,3	70,8	70,8	70,8
WL (Consumo Nominal de electricidad del sistema de Iluminación de la superficie de cocción) (W)	7	7	7	7	7
EMIDDLE (Iluminancia media del sistema de Iluminación de la superficie de cocción) (lux)	252	252	252	252	252
<b>Prestaciones</b>					
Motor	SMT 200	SMT 200	BTDCA	BTDCA	BTDCA
Consumo máximo motor	85W	85W	130W	130W	130W
Presión Máxima	225	225	455	455	455
Presión Turbo	-	-	470	470	470
Tipo de control	TC3V R	TC3V R	TC5i	NL5i	NL5i
Desconexión automática	•	•	•	•	•
Indicador electrónico saturación filtro	•	•	•	-	-
Tipo de filtro	Metálico	Metálico	Metálico	Metálico	Metálico
Número de filtros antigrasa	3	3	3	3	2
Interior blindado	-	-	-	-	-
<b>Capacidad de extracción</b>					
Niveles de extracción	3	3	4+1	4+1	4+1
<b>Iluminación</b>					
Clase de lámparas	Ecoled	Ecoled	EcoLed	EcoLed	EcoLed
Iluminación regulable en intensidad	•	•	•	•	•
Nº de lámparas	2	2	2	2	2
<b>Conexión eléctrica</b>					
Potencia total de acometida (W)	92	92	137	137	137
Tensión nominal (V)	220-240	220-240	220-240	220-240	220-240
Frecuencia de la red (Hz)	50	50	50	50	50
Aislamiento eléctrico	CLASSE II	CLASSE II	CLASSE II	CLASSE II	CLASSE II
Clavija	EU plano 2 Pins	EU plano 2 Pins	EU plano 2 Pins	EU plano 2 Pins	EU plano 2 Pins
<b>Dimensiones exteriores</b>					
Ancho (mm)	900	900	900	900	700
Fondo (mm)	500	500	505	505	505
<b>Instalación</b>					
Diametro de salida (mm)	150/200	150/200	150/125	150/125	150/125
Distancia mínima a una placa de cocción eléctrica (mm)	650	650	650	650	650
Distancia mínima a una placa de cocción de gas (mm)	650	650	650	650	650
Instalación con salida de aire al exterior / recirculación	EXTERIOR	EXTERIOR	AMBAS	AMBAS	AMBAS
Sistema de fácil instalación	•	•	•	•	•
<b>Accesorios</b>					
Extension tubo superior	02861700	02861700	02861301	02861301	02861301
Tubos decorativos blancos	No	No	No	No	No
Tubos decorativos negros	No	No	No	No	No
Embellecedor Islas	No	No	No	No	No
Válvula antirretorno	No	No	02832004	02832004	02832004
Filtro metálico MAX PRO	02800917*	02800917*	02800917*	02800917*	02800917*
Filtro metálico	02800200	02800200	02800200	02800200	02800200
Filtro DUAL (metálico + carbón activo)	No	No	02800918	02800918	02800918
Filtros carbón activo	No	No	02859392	02859392	02859392
Tubo flexible silenciador	No	No	02893002*	02893002*	02893002*
Kit led Universal	02800000	02800000	02800000	02800000	02800000

\* Accesorio no incluido, consultar precio en página 266-267

TITAN 900XGBK 02059201	TITAN 900XGWH 02059001	THALASSA 900XGSD 02159603	THALASSA 900XGWH 02159002	THALASSA 700XGWH 02178003	THALASSA 600XGWH 02127008	THALASSA 900XGBK 02159400
25,3	25,3	24,6	24,6	24,6	24,6	24,6
A+	A+	A+	A+	A+	A+	A+
35	35	32,6	32,6	32,6	32,6	32,6
A	A	A	A	A	A	A
28,7	28,7	37,5	37,5	37,5	37,5	37,5
A	A	A	A	A	A	A
91,2	91,2	75,3	75,3	75,3	75,3	75,3
B	B	C	C	C	C	C
200	200	215	215	215	215	215
645	645	645	645	645	645	645
820	820	780	780	780	780	780
40	40	39	39	39	39	39
64	64	59	59	59	59	59
67	67	61,3	61,3	61,3	61,3	61,3
0,41	0,41	0,46	0,46	0,46	0,46	0,46
0,41	0,41	0,46	0,46	0,46	0,46	0,46
0,8	0,8	0,8	0,8	0,8	0,8	0,8
42	42	44,3	44,3	44,3	44,3	44,3
403	403	396,8	396,8	396,8	396,8	396,8
233	233	199	199	199	199	199
74,7	74,7	67,3	67,3	67,3	67,3	67,3
7	7	6	6	6	6	6
201	201	225	225	225	225	225
BTDCA	BTDCA	BTDCA+	BTDCA+	BTDCA+	BTDCA+	BTDCA+
130W	130W	100W	100W	100W	100W	100W
455	455	350	350	350	350	350
470	470	375	375	375	375	375
TC5i	TC5i	TC Slider	TC Slider	TC Slider	TC Slider	TC Slider
•	•	•	•	•	•	•
•	•	•	•	•	•	•
Metálico	Metálico	Metalico	Metalico	Metalico	Metalico	Metalico
1+1	1+1	2+1	2+1	2+1	1+1	2+1
-	-	-	-	-	-	-
4+1	4+1	9+1	9+1	9+1	9+1	9+1
EcoLed	EcoLed	Led 3W	Led 3W	Led 3W	Led 3W	Led 3W
•	•	•	•	•	•	•
2	2	2	2	2	2	2
137	137	106	106	106	106	106
220-240	220-240	220-240	220-240	220-240	220-240	220-240
50	50	50	50	50	50	50
CLASSE II	CLASSE II	CLASSE II	CLASSE II	CLASSE II	CLASSE II	CLASSE II
EU plano 2 Pins	EU plano 2 Pins	EU plano 2 Pins	EU plano 2 Pins	EU plano 2 Pins	EU plano 2 Pins	EU plano 2 Pins
900	900	900	900	700	600	900
365	365	314	314	314	314	314
150/125	150/125	150/125	150/125	150/125	150/125	150/125
400	400	400	400	400	400	400
650	650	650	650	650	650	650
AMBAS	AMBAS	AMBAS	AMBAS	AMBAS	AMBAS	AMBAS
•	•	•	•	•	•	•
02861301	02861301	02861300	02861300	02861300	02861300	02861300
No	No	No	02861001	02861001	02861001	No
No	No	No	No	No	No	02861401
No	No	No	No	No	No	No
02832004	02832004	02832004	02832004	02832004	02832004	02832004
02800917*	02800917*	02800917*	02800917*	02800917*	02800917*	02800917*
02819000 / 02800925	02819000 / 02800925	02800905 / 02800925	02800905 / 02800925	02800905 / 02800925	02800920 / 02800925	02800905 / 02800925
No	No	02800918 / 02800927	02800918 / 02800927	02800918 / 02800927	02800922 / 02800927	02800918 / 02800927
02859392	02859392	02859392	02859392	02859392	02859392	02859392
02893002*	02893002*	02893002*	02893002*	02893002*	02893002*	02893002*
02800000	02800000	No	No	No	No	No

CARACTERÍSTICAS TÉCNICAS CAMPANAS	DECORATIVAS				
Modelos	THALASSA 700XGBK	THALASSA 600XGBK	THALASSA 1200XGBK	VEGA	CHORUS WH
Código	02178203	02127206	02157402	02165303	02165000
<b>Ficha de producto según Directiva EU65/2014 - EN61591, EN60704-2-13, EN50564</b>					
AEC (Consumo de Energía Anual) (kWh/año)	24,6	24,6	24,6	74,3	116,9
EI class (Clase de Eficiencia Energética)	A+	A+	A+	B	E
FDE (Eficiencia Fluidodinámica)	32,6	32,6	32,6	22,3	9,8
FDE class (Clase de Eficiencia Fluidodinámica)	A	A	A	C	E
LE (Eficiencia de Iluminación) (lux/W)	37,5	37,5	37,5	36	10,7
LE class (Clase de Eficiencia de Iluminación)	A	A	A	A	E
GFE (Eficiencia de Filtrado de Grasa)	75,3	75,3	75,3	91,2	74,6
GFE Class (Clase de Eficiencia de Filtrado de Grasa)	C	C	C	B	D
Flujo de aire en velocidad mínima (m³/h)	215	215	215	320	210
Flujo de aire en velocidad máxima (m³/h)	645	645	645	645	400
Flujo de aire en velocidad TURBO (m³/h)	780	780	780	790	-
Potencia sonora en velocidad mínima (dB)	39	39	39	50	50
Potencia sonora en velocidad máxima (dB)	59	59	59	65	62
Potencia sonora en velocidad intensiva (TURBO) (dB)	61,3	61,3	61,3	67	-
Po (Consumo de Electricidad en modo Desactivado) (W)	0,46	0,46	0,46	0,26	0
Ps (Consumo de Electricidad en modo de Espera) (W)	0,46	0,46	0,46	0,26	0
Directiva Integración según EU 66/2014					
f (Factor de Incremento en el Tiempo)	0,8	0,8	0,8	1,2	1,6
EI (Eficiencia Energética)	44,3	44,3	44,3	69,9	105,8
QBEP (Flujo de aire en Punto de Máxima Eficiencia) (m³/h)	396,8	396,8	396,8	408,1	208,6
PBEP (Diferencia de Presión Estática en Punto de Máxima Eficiencia) (Pa)	199	199	199	311	123
WBEP (Potencia Eléctrica de entrada en Punto de Máxima Eficiencia) (W)	67,3	67,3	67,3	158,2	72,9
WL (Consumo Nominal de electricidad del sistema de Iluminación de la superficie de cocción) (W)	6	6	6	7	100
EMIDDLE (Iluminancia media del sistema de Iluminación de la superficie de cocción) (lux)	225	225	225	252	1073
<b>Prestaciones</b>					
Motor	BTDCa+	BTDCa+	BTDCa+	BT2	K7 PLUS
Consumo máximo motor	100W	100W	100W	240W	95W
Presión Máxima	350	350	350	400	200
Presión Turbo	375	375	375	405	-
Tipo de control	TC Slider	TC Slider	TC Slider	VL3i	Mecánica 5P
Desconexión automática	•	•	•	•	-
Indicador electrónico saturación filtro	•	•	•	-	-
Tipo de filtro	Metalico	Metalico	Metalico	Metalico	Metalico
Número de filtros antigrasa	2+1	1+1	2+1	2	2
Interior blindado	-	-	-	-	-
<b>Capacidad de extracción</b>					
Niveles de extracción	9+1	9+1	9+1	2 + 1	3
<b>Iluminación</b>					
Clase de lámparas	Led 3W	Led 3W	Led 3W	EcoLed	GU10 x 50W
Iluminación regulable en intensidad	•	•	•	-	-
Nº de lámparas	2	2	2	2	2
<b>Conexión eléctrica</b>					
Potencia total de acometida (W)	106	106	106	247	195
Tensión nominal (V)	220-240	220-240	220-240	220-240	220-240
Frecuencia de la red (Hz)	50	50	50	50	50
Aislamiento eléctrico	CLASSE II	CLASSE II	CLASSE II	CLASSE II	CLASSE II
Clavija	EU plano 2 Pins	EU plano 2 Pins	EU plano 2 Pins	EU plano 2 Pins	EU plano 2 Pins
<b>Dimensiones exteriores</b>					
Ancho (mm)	700	600	1200	600	598
Fondo (mm)	314314	337	430	470	470
<b>Instalación</b>					
Diametro de salida (mm)	150/125	150/125	150/125	150/125	150/125
Distancia mínima a una placa de cocción eléctrica (mm)	400	400	400	650	592
Distancia mínima a una placa de cocción de gas (mm)	650	650	650	650	692
Instalación con salida de aire al exterior / recirculación	AMBAS	AMBAS	AMBAS	AMBAS	AMBAS
Sistema de fácil instalación	•	•	•	•	•
<b>Accesorios</b>					
Extension tubo superior	02861300	02861300	02861300	No	No
Tubos decorativos blancos	No	No	No	No	No
Tubos decorativos negros	02861401	02861401	02861401	No	No
Embellecedor Islas	No	No	No	No	No
Válvula antirretorno	02832004	02832004	02832004	02832004	02832004
Filtro metálico MAX PRO	02800917*	02800917*	02800917*	02800917*	02800917*
Filtro metálico	02800905 / 02800925	02800920 / 02800925	02800905 / 02800925	02800200	02800905
Filtro DUAL (metálico + carbón activo)	02800918 / 02800927	02800922 / 02800927	02800918 / 02800927	02800918	02800918
Filtros carbón activo	02859392	02859392	02859392	02859392	02859394
Tubo flexible silenciador	02893002*	02893002*	02893002*	02893002*	02893002*
Kit led Universal	No	No	No	02800000	02800000

\* Accesorio no incluido, consultar precio en página 266-267

CHORUS XGX	GAMMA 900	GAMMA 700	GAMMA 600	SYGMA 1200	BETA 1200	SYGMA 900
02165202	02008210	02006205	02005219	02132303	02157309	02075302
116,9	94,5	94,5	94,5	88,2	74,3	88,2
E	C	C	C	C	B	C
9,8	15,9	15,9	15,9	18,1	22,3	18,1
E	D	D	D	C	C	C
10,7	33,7	33,7	33,7	36	38,4	36
E	A	A	A	A	A	A
74,6	91,2	91,2	91,2	91,2	91,2	91,2
D	B	B	B	B	B	B
210	300	300	300	320	320	320
400	645	645	645	645	645	645
-	790	790	790	790	790	790
50	50	50	50	50	52	50
62	65	65	65	65	67	65
-	67	67	67	67	69	67
0	0,26	0,26	0,26	0,26	0,26	0,26
0	0,26	0,26	0,26	0,26	0,26	0,26
1,6	1,4	1,4	1,4	1,3	1,2	1,3
105,8	83,3	83,3	83,3	78,8	69,9	78,8
208,6	386,4	386,4	386,4	388,5	408,1	388,5
123	254	254	254	282	311	282
72,9	171,5	171,5	171,5	168,7	158,2	168,7
100	7	7	7	7	7	7
1073	236	236	236	252	269	252
K7 PLUS	BT2	BT2	BT2	BT2	BT2	BT2
95W	240W	240W	240W	240W	240W	240W
200	400	400	400	400	400	400
-	405	405	405	405	405	405
Mecánica 5P	VL3i	VL3i	VL3i	VL3i	VL3i	VL3i
-	•	•	•	•	•	•
-	-	-	-	-	-	-
Metálico	Metálico	Metálico	Metálico	Metálico	Metálico	Metálico
2	1	1	1	4	4	3
-	-	-	-	-	-	-
3	2 + 1	2 + 1	2 + 1	2 + 1	2 + 1	2 + 1
GU10 x 50W	EcoLed	EcoLed	EcoLed	EcoLed	EcoLed	EcoLed
-	-	-	-	-	-	-
2	2	2	2	2	2	2
195	247	247	247	247	247	247
220-240	220-240	220-240	220-240	220-240	220-240	220-240
50	50	50	50	50	50	50
CLASSE II	CLASSE II	CLASSE II	CLASSE II	CLASSE II	CLASSE II	CLASSE II
EU plano 2 Pins	EU plano 2 Pins	EU plano 2 Pins	EU plano 2 Pins	EU plano 2 Pins	EU plano 2 Pins	EU plano 2 Pins
598	900	700	600	1200	1200	900
500	500	500	500	500	500	
150/125	150/125	150/125	150/125	150/125	150/125	150/125
592	650	650	650	650	650	650
692	650	650	650	650	650	650
AMBAS	AMBAS	AMBAS	AMBAS	AMBAS	AMBAS	AMBAS
•	•	•	•	•	•	•
No	02837300	02837300	02837300	02861300	02861300	02861301
No	No	No	No	No	No	No
No	No	No	No	No	No	No
No	No	No	No	No	No	No
02832004	02832004	02832004	02832004	02832004	02832004	02832004
02800917*	No	No	No	02800917*	02800917*	02800917*
02800905	02819000	02819000	02819000	02800200	02800200	02800200
02800918	No	No	No	02800918	02800918	02800918
02859394	02859392	02859392	02859392	02859392	02859392	02859392
02893002*	02893002*	02893002*	02893002*	02893002*	02893002*	02893002*
02800000	02800000	02800000	02800000	02800000	02800000	02800000

CARACTERÍSTICAS TÉCNICAS CAMPANAS		DECORATIVAS			
Modelos	SYGMA 700	SYGMA 600	SYGMA BK	BETA 900	BETA 700
Código	02021303	02060305	02075400	02051303	02093303
<b>Ficha de producto según Directiva EU65/2014 - EN61591, EN60704-2-13, EN50564</b>					
AEC (Consumo de Energía Anual) (kWh/año)	88,2	88,2	88,2	74,3	74,3
EI class (Clase de Eficiencia Energética)	C	C	C	B	B
FDE (Eficiencia Fluidodinámica)	18,1	18,1	18,1	22,3	22,3
FDE class (Clase de Eficiencia Fluidodinámica)	C	C	C	C	C
LE (Eficiencia de Iluminación) (lux/W)	36	36	36	38,4	38,4
LE class (Clase de Eficiencia de Iluminación)	A	A	A	A	A
GFE (Eficiencia de Filtrado de Grasa)	91,2	91,2	91,2	91,2	91,2
GFE Class (Clase de Eficiencia de Filtrado de Grasa)	B	B	B	B	B
Flujo de aire en velocidad mínima (m³/h)	320	320	320	320	320
Flujo de aire en velocidad máxima (m³/h)	645	645	645	645	645
Flujo de aire en velocidad TURBO (m³/h)	790	790	790	790	790
Potencia sonora en velocidad mínima (dB)	50	50	50	52	52
Potencia sonora en velocidad máxima (dB)	65	65	65	67	67
Potencia sonora en velocidad intensiva (TURBO) (dB)	67	67	67	69	69
Po (Consumo de Electricidad en modo Desactivado) (W)	0,26	0,26	0,26	0,26	0,26
Ps (Consumo de Electricidad en modo de Espera) (W)	0,26	0,26	0,26	0,26	0,26
Directiva Integración según EU 66/2014					
f (Factor de Incremento en el Tiempo)	1,3	1,3	1,3	1,2	1,2
EI (Eficiencia Energética)	78,8	78,8	78,8	69,9	69,9
QBEP (Flujo de aire en Punto de Máxima Eficiencia) (m³/h)	388,5	388,5	388,5	408,1	408,1
PBEP (Diferencia de Presión Estática en Punto de Máxima Eficiencia) (Pa)	282	282	282	311	311
WBEP (Potencia Eléctrica de entrada en Punto de Máxima Eficiencia) (W)	168,7	168,7	168,7	158,2	158,2
WL (Consumo Nominal de electricidad del sistema de Iluminación de la superficie de cocción) (W)	7	7	7	7	7
EMIDDLE (Iluminancia media del sistema de Iluminación de la superficie de cocción) (lux)	252	252	252	269	269
<b>Prestaciones</b>					
Motor	BT2	BT2	BT2	BT2	BT2
Consumo máximo motor	240W	240W	240W	240W	240W
Presión Máxima	400	400	400	400	400
Presión Turbo	405	405	405	405	405
Tipo de control	VL3i	VL3i	VL3i	VL3i	VL3i
Desconexión automática	•	•	•	•	•
Indicador electrónico saturación filtro	-	-	-	-	-
Tipo de filtro	Metálico	Metálico	Metálico	Metálico	Metálico
Número de filtros antigrasa	2	2	2	3	2
Interior blindado	-	-	-	-	-
<b>Capacidad de extracción</b>					
Niveles de extracción	2 + 1	2 + 1	2 + 1	2 + 1	2 + 1
<b>Iluminación</b>					
Clase de lámparas	EcoLed	EcoLed	EcoLed	EcoLed	EcoLed
Iluminación regulable en intensidad	-	-	-	-	-
Nº de lámparas	2	2	2	2	2
<b>Conexión eléctrica</b>					
Potencia total de acometida (W)	247	247	247	247	247
Tensión nominal (V)	220-240	220-240	220-240	220-240	220-240
Frecuencia de la red (Hz)	50	50	50	50	50
Aislamiento eléctrico	CLASSE II	CLASSE II	CLASSE II	CLASSE II	CLASSE II
Clavija	EU plano 2 Pins	EU plano 2 Pins	EU plano 2 Pins	EU plano 2 Pins	EU plano 2 Pins
<b>Dimensiones exteriores</b>					
Ancho (mm)	700	600	900	900	700
Fondo (mm)	500	500	500	500	500
<b>Instalación</b>					
Diametro de salida (mm)	150/125	150/125	150/125	150/125	150/125
Distancia mínima a una placa de cocción eléctrica (mm)	650	650	650	650	650
Distancia mínima a una placa de cocción de gas (mm)	650	650	650	650	650
Instalación con salida de aire al exterior / recirculación	AMBAS	AMBAS	AMBAS	AMBAS	AMBAS
Sistema de fácil instalación	•	•	•	•	•
<b>Accesorios</b>					
Extension tubo superior	02861301	02861301	No	02862301	02862301
Tubos decorativos blancos	No	No	No	No	No
Tubos decorativos negros	No	No	No	No	No
Embellecedor Islas	No	No	No	No	No
Válvula antirretorno	02832004	02832004	02832004	02832004	02832004
Filtro metálico MAX PRO	02800917*	02800917*	02800917*	02800917*	02800917*
Filtro metálico	02800200	02800200	02800200	02800200	02800200
Filtro DUAL (metálico + carbón activo)	02800918	02800918	02800918	02800918	02800918
Filtros carbón activo	02859392	02859392	02859392	02859392	02859392
Tubo flexible silenciador	02893002*	02893002*	02893002*	02893002*	02893002*
Kit led Universal	02800000	02800000	02800000	02800000	02800000

\* Accesorio no incluido, consultar precio en página 266-267

BETA 600	V PLUS	OMEGA 900	OMEGA 700	OMEGA 600	OMEGA 900 WH	OMEGA 700 WH
02050305	02058302	02004302	02003302	02002302	02004002	02003002
74,3	88,2	163,6	163,6	163,6	163,6	163,6
B	C	D	D	D	D	D
22,3	18,1	17,8	17,8	17,8	17,8	17,8
C	C	D	D	D	D	D
38,4	36	6,7	6,7	6,7	6,7	6,7
A	A	F	F	F	F	F
91,2	91,2	90,3	90,3	90,3	90,3	90,3
B	B	B	B	B	B	B
320	320	385	385	385	385	385
645	645	645	645	645	645	645
790	790	-	-	-	-	-
52	50	57,8	57,8	57,8	57,8	57,8
67	65	71,8	71,8	71,8	71,8	71,8
69	67	-	-	-	-	-
0,26	0,26	0	0	0	0	0
0,26	0,26	0	0	0	0	0
1,2	1,3	1,4	1,4	1,4	1,4	1,4
69,9	78,8	95,9	95,9	95,9	95,9	95,9
408,1	388,5	371,8	371,8	371,8	371,8	371,8
311	282	314	314	314	314	314
158,2	168,7	182,5	182,5	182,5	182,5	182,5
7	7	100	100	100	100	100
269	252	665	665	665	665	665
BT2	BT2	M3R	M3R	M3R	M3R	M3R
240W	240W	270W	270W	270W	270W	270W
400	400	430	430	430	430	430
405	405	-	-	-	-	-
VL3i	VL3i	Mecánica 5P	Mecánica 5P	Mecánica 5P	Mecánica 5P	Mecánica 5P
•	•	-	-	-	-	-
-	-	-	-	-	-	-
Metálico	Metálico	Metálico	Metálico	Metálico	Metálico	Metálico
2	3	3	2	2	3	2
-	-	-	-	-	-	-
2 + 1	2 + 1	3	3	3	3	3
EcoLed	EcoLed	GU10 x 50W	GU10 x 50W	GU10 x 50W	GU10 x 50W	GU10 x 50W
-	-	-	-	-	-	-
2	2	2	2	2	2	2
247	247	370	370	370	370	370
220-240	220-240	220-240	220-240	220-240	220-240	220-240
50	50	50	50	50	50	50
CLASSE II	CLASSE II	CLASSE II	CLASSE II	CLASSE II	CLASSE II	CLASSE II
EU plano 2 Pins	EU plano 2 Pins	EU plano 2 Pins	EU plano 2 Pins	EU plano 2 Pins	EU plano 2 Pins	EU plano 2 Pins
600	900	900	700	600	900	700
500	500	500	500	500	500	500
150/125	150/125	150/125	150/125	150/125	150/125	150/125
650	650	650	650	650	650	650
650	650	650	650	650	650	650
AMBAS	AMBAS	AMBAS	AMBAS	AMBAS	AMBAS	AMBAS
•	•	•	•	•	•	Si
02862301	02861301	02862301	02862301	02862301	02862000	02862000
No	No	No	No	No	No	No
No	No	No	No	No	No	No
No	No	No	No	No	No	No
02832004	02832004	02832001	02832001	02832001	02832001	02832001
02800917*	02800917*	02800917*	02800917*	02800917*	02800917*	Si
02800200	02800200	02800905	02800905	02800905	02800905	02800905
02800918	02800918	02800918	02800918	02800918	02800918	02800918
02859392	02859392	02859391	02859391	02859391	02859391	02859391
02893002*	02893002*	02893002*	02893002*	02893002*	02893002*	02893002*
02800000	02800000	02800000	02800000	02800000	02800000	02800000

CARACTERÍSTICAS TÉCNICAS CAMPANAS	DECORATIVAS				
Modelos	OMEGA 600 WH	OMEGA 900 BK	OMEGA 600 BK	C GLASS 900	C GLASS 700
Código	02002002	02004402	02002402	02008206	02006206
<b>Ficha de producto según Directiva EU65/2014 - EN61591, EN60704-2-13, EN50564</b>					
AEC (Consumo de Energía Anual) (kWh/año)	163,6	163,6	163,6	84,7	84,7
EI class (Clase de Eficiencia Energética)	D	D	D	D	D
FDE (Eficiencia Fluidodinámica)	17,8	17,8	17,8	9,8	9,8
FDE class (Clase de Eficiencia Fluidodinámica)	D	D	D	E	E
LE (Eficiencia de Iluminación) (lux/W)	6,7	6,7	6,7	0,9	0,9
LE class (Clase de Eficiencia de Iluminación)	F	F	F	G	G
GFE (Eficiencia de Filtrado de Grasa)	90,3	90,3	90,3	74,6	74,6
GFE Class (Clase de Eficiencia de Filtrado de Grasa)	B	B	B	D	D
Flujo de aire en velocidad mínima (m³/h)	385	385	385	210	210
Flujo de aire en velocidad máxima (m³/h)	645	645	645	400	400
Flujo de aire en velocidad TURBO (m³/h)	-	-	-	-	-
Potencia sonora en velocidad mínima (dB)	57,8	57,8	57,8	50	50
Potencia sonora en velocidad máxima (dB)	71,8	71,8	71,8	62	62
Potencia sonora en velocidad intensiva (TURBO) (dB)	-	-	-	-	-
Po (Consumo de Electricidad en modo Desactivado) (W)	0	0	0	0	0
Ps (Consumo de Electricidad en modo de Espera) (W)	0	0	0	0	0
Directiva Integración según EU 66/2014					
f (Factor de Incremento en el Tiempo)	1,4	1,4	1,4	1,6	1,6
EEI (Eficiencia Energética)	95,9	95,9	95,9	98,3	98,3
QBEP (Flujo de aire en Punto de Máxima Eficiencia) (m³/h)	371,8	371,8	371,8	208,6	208,6
PBEP (Diferencia de Presión Estática en Punto de Máxima Eficiencia) (Pa)	314	314	314	123	123
WBEP (Potencia Eléctrica de entrada en Punto de Máxima Eficiencia) (W)	182,5	182,5	182,5	72,9	72,9
WL (Consumo Nominal de electricidad del sistema de Iluminación de la superficie de cocción) (W)	100	100	100	56	56
EMIDDLE (Iluminancia media del sistema de Iluminación de la superficie de cocción) (lux)	665	665	665	52	52
<b>Prestaciones</b>					
Motor	M3R	M3R	M3R	K7 PLUS	K7 PLUS
Consumo máximo motor	270W	270W	270W	95W	95W
Presión Máxima	430	430	430	200	200
Presión Turbo	-	-	-	-	-
Tipo de control	Mecánica 5P	Mecánica 5P	Mecánica 5P	Mecánica 5P	Mecánica 5P
Desconexión automática	-	-	-	-	-
Indicador electrónico saturación filtro	-	-	-	-	-
Tipo de filtro	Metálico	Metálico	Metálico	Metálico	Metálico
Número de filtros antigrasa	2	3	2	1	1
Interior blindado	-	-	-	-	-
<b>Capacidad de extracción</b>					
Niveles de extracción	3	3	3	3	3
<b>Iluminación</b>					
Clase de lámparas	GU10 x 50W	GU10 x 50W	GU10 x 50W	E-14 x 28W	E-14 x 28W
Iluminación regulable en intensidad	-	-	-	-	-
Nº de lámparas	2	2	2	2	2
<b>Conexión eléctrica</b>					
Potencia total de acometida (W)	370	370	370	151	151
Tensión nominal (V)	220-240	220-240	220-240	220-240	220-240
Frecuencia de la red (Hz)	50	50	50	50	50
Aislamiento eléctrico	CLASSE II	CLASSE II	CLASSE II	CLASSE II	CLASSE II
Clavija	EU plano 2 Pins	EU plano 2 Pins	EU plano 2 Pins	EU plano 2 Pins	EU plano 2 Pins
<b>Dimensiones exteriores</b>					
Ancho (mm)	600	900	600	900	700
Fondo (mm)	500	500	500	470	470
<b>Instalación</b>					
Diametro de salida (mm)	150/125	150/125	150/125	150/125	150/125
Distancia mínima a una placa de cocción eléctrica (mm)	650	650	650	650	650
Distancia mínima a una placa de cocción de gas (mm)	650	650	650	650	650
Instalación con salida de aire al exterior / recirculación	AMBAS	AMBAS	AMBAS	AMBAS	AMBAS
Sistema de fácil instalación	•	•	•	•	•
<b>Accesorios</b>					
Extension tubo superior	02862000	02862400	02862400	No	No
Tubos decorativos blancos	No	No	No	No	No
Tubos decorativos negros	No	No	No	No	No
Embellecedor Islas	No	No	No	No	No
Válvula antirretorno	02832001	02832001	02832001	02832004	02832004
Filtro metálico MAX PRO	02800917*	02800917*	02800917*	No	No
Filtro metálico	02800905	02800905	02800905	02819000	02819000
Filtro DUAL (metálico + carbón activo)	02800918	02800918	02800918	No	No
Filtros carbón activo	02859391	02859391	02859391	02859394	02859394
Tubo flexible silenciador	02893002*	02893002*	02893002*	02893002*	02893002*
Kit led Universal	02800000	02800000	02800000	No	No

\* Accesorio no incluido, consultar precio en página 266-267



C GLASS 600	S PLUS 900	S PLUS 700	S PLUS 600	S 900	S 700	S 600
02005208	02029303	02021305	02060306	02029302	02021302	02060302
84,7	163,6	163,6	163,6	84,7	84,7	84,7
D	D	D	D	D	D	D
9,8	17,8	17,8	17,8	9,8	9,8	9,8
E	D	D	D	E	E	E
0,9	6,7	6,7	6,7	0,9	0,9	0,9
G	F	F	F	G	G	G
74,6	90,3	90,3	90,3	74,6	74,6	74,6
D	B	B	B	D	D	D
210	385	385	385	210	210	210
400	645	645	645	400	400	400
-	-	-	-	-	-	-
50	57,8	57,8	57,8	50	50	50
62	71,8	71,8	71,8	62	62	62
-	-	-	-	-	-	-
0	0	0	0	0	0	0
0	0	0	0	0	0	0
1,6	1,4	1,4	1,4	1,6	1,6	1,6
98,3	95,9	95,9	95,9	98,3	98,3	98,3
208,6	371,8	371,8	371,8	208,6	208,6	208,6
123	314	314	314	123	123	123
72,9	182,5	182,5	182,5	72,9	72,9	72,9
56	100	100	100	56	56	56
52	665	665	665	52	52	52
K7 PLUS	M3R	M3R	M3R	K7 PLUS	K7 PLUS	K7 PLUS
95W	270W	270W	270W	95W	95W	95W
200	430	430	430	200	200	200
-	-	-	-	-	-	-
Mecánica 5P	Mecánica 5P	Mecánica 5P	Mecánica 5P	Mecánica 5P	Mecánica 5P	Mecánica 5P
-	-	-	-	-	-	-
-	-	-	-	-	-	-
Metálico	Metálico	Metálico	Metálico	Metálico	Metálico	Metálico
1	3	2	2	3	3	3
-	-	-	-	-	-	-
3	3	3	3	3	3	3
E-14 x 28W	GU10 x 50W	GU10 x 50W	GU10 x 50W	E-14 x 28W	E-14 x 28W	E-14 x 28W
-	-	-	-	-	-	-
2	2	2	2	2	2	2
151	370	370	370	151	151	151
220-240	220-240	220-240	220-240	220-240	220-240	220-240
50	50	50	50	50	50	50
CLASSE II	CLASSE II	CLASSE II	CLASSE II	CLASSE II	CLASSE II	CLASSE II
EU plano 2 Pins	EU plano 2 Pins	EU plano 2 Pins	EU plano 2 Pins	EU plano 2 Pins	EU plano 2 Pins	EU plano 2 Pins
600	900	700	600	900	700	600
470	500	500	500	470	470	470
150/125	150/125	150/125	150/125	150/125	150/125	150/125
650	650	650	650	650	650	650
650	650	650	650	650	650	650
AMBAS	AMBAS	AMBAS	AMBAS	AMBAS	AMBAS	AMBAS
•	•	•	•	•	•	•
No	02861301	02861301	02861301	02861302	02861302	02861302
No	No	No	No	No	No	No
No	No	No	No	No	No	No
No	No	No	No	No	No	No
02832004	02832001	02832001	02832001	02832004	02832004	02832004
No	02800917*	02800917*	02800917*	02800917*	02800917*	02800917*
02819000	02800905	02800905	02800905	02800905	02800905	02800905
No	02800918	02800918	02800918	02800918	02800918	02800918
02859394	02859391	02859391	02859391	02859394	02859394	02859394
02893002*	02893002*	02893002*	02893002*	02893002*	02893002*	02893002*
No	02800000	02800000	02800000	No	No	No

CARACTERÍSTICAS TÉCNICAS CAMPANAS	DECORATIVAS				
	V 900	V 700	V 600	V 600 WH	CLASSICA 900 BK
<b>Modelos</b>	V 900	V 700	V 600	V 600 WH	CLASSICA 900 BK
<b>Código</b>	02063302	02085302	02061302	02061002	02177405
<b>Ficha de producto según Directiva EU65/2014 - EN61591, EN60704-2-13, EN50564</b>					
AEC (Consumo de Energía Anual) (kWh/año)	86,6	86,6	86,6	86,6	163,6
EI class (Clase de Eficiencia Energética)	D	D	D	D	D
FDE (Eficiencia Fluidodinámica)	10,3	10,3	10,3	10,3	17,8
FDE class (Clase de Eficiencia Fluidodinámica)	E	E	E	E	D
LE (Eficiencia de Iluminación) (lux/W)	1,9	1,9	1,9	1,9	6,7
LE class (Clase de Eficiencia de Iluminación)	G	G	G	G	F
GFE (Eficiencia de Filtrado de Grasa)	71,4	71,4	71,4	71,4	90,3
GFE Class (Clase de Eficiencia de Filtrado de Grasa)	D	D	D	D	B
Flujo de aire en velocidad mínima (m³/h)	210	210	210	210	385
Flujo de aire en velocidad máxima (m³/h)	420	420	420	420	645
Flujo de aire en velocidad TURBO (m³/h)	-	-	-	-	-
Potencia sonora en velocidad mínima (dB)	53	53	53	53	57,8
Potencia sonora en velocidad máxima (dB)	65	65	65	65	71,8
Potencia sonora en velocidad intensiva (TURBO) (dB)	-	-	-	-	-
Po (Consumo de Electricidad en modo Desactivado) (W)	0	0	0	0	0,8
Ps (Consumo de Electricidad en modo de Espera) (W)	0	0	0	0	0,8
Directiva Integración según EU 66/2014					
f (Factor de Incremento en el Tiempo)	1,6	1,6	1,6	1,6	1,4
EI (Eficiencia Energética)	97,9	97,9	97,9	97,9	95,9
QBEP (Flujo de aire en Punto de Máxima Eficiencia) (m³/h)	220	220	220	220	371,8
PBEP (Diferencia de Presión Estática en Punto de Máxima Eficiencia) (Pa)	130	130	130	130	314
WBEP (Potencia Eléctrica de entrada en Punto de Máxima Eficiencia) (W)	76,9	76,9	76,9	76,9	182,5
WL (Consumo Nominal de electricidad del sistema de Iluminación de la superficie de cocción) (W)	56	56	56	56	100
EMIDDLE (Iluminancia media del sistema de Iluminación de la superficie de cocción) (lux)	105	105	105	105	605
<b>Prestaciones</b>					
Motor	K7 PLUS	K7 PLUS	K7 PLUS	K7 PLUS	M3R
Consumo máximo motor	95W	95W	95W	95W	240W
Presión Máxima	200	200	200	200	430
Presión Turbo	-	-	-	-	-
Tipo de control	Mecánica 5P	Mecánica 5P	Mecánica 5P	Mecánica 5P	Electrónica ovalada
Desconexión automática	-	-	-	-	•
Indicador electrónico saturación filtro	-	-	-	-	-
Tipo de filtro	Metálico	Metálico	Metálico	Metálico	Metálico
Número de filtros antigrasa	3	3	3	3	2
Interior blindado	-	-	-	-	-
<b>Capacidad de extracción</b>					
Niveles de extracción	3	3	3	3	3
<b>Iluminación</b>					
Clase de lámparas	E-14 x 28W	E-14 x 28W	E-14 x 28W	E-14 x 28W	GU10 x 50W
Iluminación regulable en intensidad	-	-	-	-	-
Nº de lámparas	2	2	2	2	2
<b>Conexión eléctrica</b>					
Potencia total de acometida (W)	151	151	151	151	340
Tensión nominal (V)	220-240	220-240	220-240	220-240	220-240
Frecuencia de la red (Hz)	50	50	50	50	50
Aislamiento eléctrico	CLASSE II	CLASSE II	CLASSE II	CLASSE II	CLASSE II
Clavija	EU plano 2 Pins	EU plano 2 Pins	EU plano 2 Pins	EU plano 2 Pins	EU plano 2 Pins
<b>Dimensiones exteriores</b>					
Ancho (mm)	900	700	600	600	900
Fondo (mm)	475	475	475	475	500
<b>Instalación</b>					
Diametro de salida (mm)	150/125	150/125	150/125	150/125	150/125
Distancia mínima a una placa de cocción eléctrica (mm)	650	650	650	650	650
Distancia mínima a una placa de cocción de gas (mm)	650	650	650	650	650
Instalación con salida de aire al exterior / recirculación	AMBAS	AMBAS	AMBAS	AMBAS	AMBAS
Sistema de fácil instalación	•	•	•	•	•
<b>Accesorios</b>					
Extension tubo superior	02862302	02862302	02862302	No	No
Tubos decorativos blancos	No	No	No	No	No
Tubos decorativos negros	No	No	No	No	No
Embellecedor Islas	No	No	No	No	No
Válvula antirretorno	02832004	02832004	02832004	02832004	02832001
Filtro metálico MAX PRO	02800917*	02800917*	02800917*	02800917*	02800917*
Filtro metálico	02800905	02800905	02800905	02800905	02800200
Filtro DUAL (metálico + carbón activo)	02800918	02800918	02800918	02800918	02800918
Filtros carbón activo	02859394	02859394	02859394	02859394	02859391
Tubo flexible silenciador	02893002*	02893002*	02893002*	02893002*	02893002*
Kit led Universal	No	No	No	No	02800000

\* Accesorio no incluido, consultar precio en página 266-267

CLASSICA 600 BK 02173403	CLASSICA 900 WH 02177005	CLASSICA 600 BK 02173002	Q 900 02149301	Q 600 02148301	Q 900 BK 02149401	Q 600 BK 02148401
163,6	163,6	163,6	131,5	131,5	131,5	131,5
D	D	D	D	D	D	D
17,8	17,8	17,8	17,8	17,8	17,8	17,8
D	D	D	D	D	D	D
6,7	6,7	6,7	1,9	1,9	1,9	1,9
F	F	F	G	G	G	G
90,3	90,3	90,3	90,3	90,3	90,3	90,3
B	B	B	B	B	B	B
385	385	385	385	385	385	385
645	645	645	645	645	645	645
-	-	-	-	-	-	-
57,8	57,8	57,8	57,8	57,8	57,8	57,8
71,8	71,8	71,8	71,8	71,8	71,8	71,8
-	-	-	-	-	-	-
0,8	0,8	0,8	0	0	0	0
0,8	0,8	0,8	0	0	0	0
-	-	-	-	-	-	-
1,4	1,4	1,4	1,4	1,4	1,4	1,4
95,9	95,9	95,9	89,8	89,8	89,8	89,8
371,8	371,8	371,8	371,8	371,8	371,8	371,8
314	314	314	314	314	314	314
182,5	182,5	182,5	182,5	182,5	182,5	182,5
100	100	100	56	56	56	56
605	605	605	105	105	105	105
-	-	-	-	-	-	-
M3R	M3R	M3R	M3R	M3R	M3R	M3R
240W	240W	240W	240W	240W	240W	240W
430	430	430	430	430	430	430
-	-	-	-	-	-	-
Electrónica ovalada	Electrónica ovalada	Electrónica ovalada	Mecánica 5P	Mecánica 5P	Mecánica 5P	Mecánica 5P
•	•	•	-	-	-	-
-	-	-	-	-	-	-
Metálico	Metálico	Metálico	Metálico	Metálico	Metálico	Metálico
2	2	2	2	2	2	2
-	-	-	-	-	-	-
-	-	-	-	-	-	-
3	3	3	3	3	3	3
-	-	-	-	-	-	-
GU10 x 50W	GU10 x 50W	GU10 x 50W	E-14 x 28W	E-14 x 28W	E-14 x 28W	E-14 x 28W
-	-	-	-	-	-	-
2	2	2	2	2	2	2
-	-	-	-	-	-	-
340	340	340	296	296	296	296
220-240	220-240	220-240	220-240	220-240	220-240	220-240
50	50	50	50	50	50	50
CLASSE II	CLASSE II	CLASSE II	CLASSE II	CLASSE II	CLASSE II	CLASSE II
EU plano 2 Pins	EU plano 2 Pins	EU plano 2 Pins	EU plano 2 Pins	EU plano 2 Pins	EU plano 2 Pins	EU plano 2 Pins
-	-	-	-	-	-	-
600	900	600	900	600	900	600
500	500	500	560	560	560	560
-	-	-	-	-	-	-
150/125	150/125	150/125	150/125	150/125	150/125	150/125
650	650	650	650	650	650	650
650	650	650	650	650	650	650
AMBAS	AMBAS	AMBAS	AMBAS	AMBAS	AMBAS	AMBAS
•	•	•	•	•	•	•
-	-	-	-	-	-	-
No	No	No	No	No	No	No
No	No	No	No	No	No	No
No	No	No	No	No	No	No
No	No	No	No	No	No	No
02832001	02832001	02832001	02832001	02832001	02832001	02832001
02800917*	02800917*	02800917*	02800917*	02800917*	02800917*	02800917*
02800200	02800200	02800200	02800905	02800905	02800905	02800905
02800918	02800918	02800918	02800918	02800918	02800918	02800918
02859391	02859391	02859391	02859391	02859391	02859391	02859391
02893002*	02893002*	02893002*	02893002*	02893002*	02893002*	02893002*
02800000	02800000	02800000	No	No	No	No

CARACTERÍSTICAS TÉCNICAS CAMPANAS	GRUPOS FILTRANTES				
Modelos	GC DUAL A WH 75	GC DUAL A WH 45	GC DUAL A BK 75	GC DUAL A BK 45	GL 75 X
Código	02131205	02130205	02131206	02130206	02131302
<b>Ficha de producto según Directiva</b>					
<b>EU65/2014 - EN61591, EN60704-2-13, EN50564</b>					
AEC (Consumo de Energía Anual) (kWh/año)	32,2	32,2	32,2	32,2	90,3
EI class (Clase de Eficiencia Energética)	A	A	A	A	C
FDE (Eficiencia Fluidodinámica)	28,5	28,5	28,5	28,5	16,3
FDE class (Clase de Eficiencia Fluidodinámica)	A	A	A	A	D
LE (Eficiencia de Iluminación) (lux/W)	16,1	16,1	16,1	16,1	24,3
LE class (Clase de Eficiencia de Iluminación)	C	C	C	C	B
GFE (Eficiencia de Filtrado de Grasa)	91,2	91,2	91,2	91,2	91,2
GFE Class (Clase de Eficiencia de Filtrado de Grasa)	B	B	B	B	B
Flujo de aire en velocidad mínima (m³/h)	200	200	200	200	300
Flujo de aire en velocidad máxima (m³/h)	645	645	645	645	645
Flujo de aire en velocidad TURBO (m³/h)	820	820	820	820	790
Potencia sonora en velocidad mínima (dB)	40	40	40	40	50
Potencia sonora en velocidad máxima (dB)	64	64	64	64	65
Potencia sonora en velocidad intensiva (TURBO) (dB)	67	67	67	67	67
Po (Consumo de Electricidad en modo Desactivado) (W)	0,41	0,41	0,41	0,41	0,29
Ps (Consumo de Electricidad en modo de Espera) (W)	0,41	0,41	0,41	0,41	0,29
Directiva Integración según EU 66/2014					
f (Factor de Incremento en el Tiempo)	1	1	1	1	1,4
EI (Eficiencia Energética)	52,8	52,8	52,8	52,8	82,2
QBEP (Flujo de aire en Punto de Máxima Eficiencia) (m³/h)	348,4	348,4	348,4	348,4	358,1
PBEP (Diferencia de Presión Estática en Punto de Máxima Eficiencia) (Pa)	224	224	224	224	270
WBEP (Potencia Eléctrica de entrada en Punto de Máxima Eficiencia) (W)	76,1	76,1	76,1	76,1	164,9
WL (Consumo Nominal de electricidad del sistema de Iluminación de la superficie de cocción) (W)	7	7	7	7	7
EMIDDLE (Iluminancia media del sistema de Iluminación de la superficie de cocción) (lux)	113	113	113	113	170
<b>Prestaciones</b>					
Motor	BTDCA	BTDCA	BTDCA	BTDCA	BT2
Consumo máximo motor	130W	130W	130W	130W	240W
Presión Máxima	455	455	455	455	400
Presión Turbo	470	470	470	470	405
Tipo de control	TC5i	TC5i	TC5i	TC5i	TC4i
Desconexión automática	•	•	•	•	•
Indicador electrónico saturación filtro	•	•	•	•	•
Tipo de filtro	Metálico	Metálico	Metálico	Metálico	Metálico
Número de filtros antigrasa	1	1	1	1	3
Interior blindado	-	-	-	-	-
<b>Capacidad de extracción</b>					
Niveles de extracción	4+1	4+1	4+1	4+1	3+1
<b>Iluminación</b>					
Clase de lámparas	Ecoled	Ecoled	Ecoled	Ecoled	Ecoled
Iluminación regulable en intensidad	•	•	•	•	•
Nº de lámparas	2	2	2	2	2
<b>Conexión eléctrica</b>					
Potencia total de acometida (W)	137	137	137	137	247
Tensión nominal (V)	220-240	220-240	220-240	220-240	220-240
Frecuencia de la red (Hz)	50 50	50	50	50	50
Aislamiento eléctrico	CLASSE II	CLASSE II	CLASSE II	CLASSE II	CLASSE II
Clavija	EU plano 2 Pins	EU plano 2 Pins	EU plano 2 Pins	EU plano 2 Pins	EU plano 2 Pins
<b>Dimensiones exteriores</b>					
Ancho (mm)	792	492	792	492	792
Fondo (mm)	277	277	277	277	277
<b>Instalación</b>					
Diametro de salida (mm)	150/125	150/125	150/125	150/125	150/125
Distancia mínima a una placa de cocción eléctrica (mm)	550	550	550	550	550
Distancia mínima a una placa de cocción de gas (mm)	650	650	650	650	650
Instalación con salida de aire al exterior / recirculación	AMBAS	AMBAS	AMBAS	AMBAS	AMBAS
Sistema de fácil instalación	•	•	•	•	•
<b>Accesorios</b>					
Extension tubo superior	No	No	No	No	No
Tubos decorativos blancos	No	No	No	No	No
Tubos decorativos negros	No	No	No	No	No
Embellecedor Islas	No	No	No	No	No
Válvula antirretorno	02832004	02832004	02832004	02832004	02832004
Filtro metálico MAX PRO	No	No	No	No	No
Filtro metálico	02800903	02800904	02800903	02800904	02811000
Filtro DUAL (metálico + carbón activo)	No	No	No	No	02811003
Filtros carbón activo	02859392	02859392	02859392	02859392	02859392
Tubo flexible silenciador	02893002*	02893002*	02893002*	02893002*	02893002*
Kit led Universal	02800000	02800000	02800000	02800000	02800000

\* Accesorio no incluido, consultar precio en página 266-267

GL 45 X	GT PLUS 45 X	GT PLUS 45 WH	GT PLUS 45 BK	G 45 X	G 45 WH
02030303	02030301	02030001	02030401	02039301	02039001
90,3	89,5	89,5	89,5	78,8	78,8
C	C	C	C	D	D
16,3	15,7	15,7	15,7	10,6	10,6
D	D	D	D	E	E
24,3	6,7	6,7	6,7	1,9	1,9
B	F	F	F	G	G
91,2	91,2	91,2	91,2	68	68
B	B	B	B	D	D
300	300	300	300	150	150
645	645	645	645	390	390
790	-	-	-	-	-
50	50	50	50	45,5	45,5
65	65	65	65	57	57
67	-	-	-	-	-
0,29	0	0	0	0	0
0,29	0	0	0	0	0
1,4	1,4	1,4	1,4	1,6	1,6
82,2	81,9	81,9	81,9	96,8	96,8
358,1	358,1	358,1	358,1	175,2	175,2
270	270	270	270	140	140
164,9	164,9	164,9	164,9	64,2	64,2
7	100	100	100	56	56
170	665	665	665	107	107
BT2	BT2	BT2	BT2	TF 2003	TF 2003
240W	200W	200W	200W	100W	100W
400	400	400	400	194	194
405	-	-	-	-	-
TC4i	Mecánica	Mecánica	Mecánica	Slider	Slider
•	-	-	-	-	-
•	-	-	-	-	-
Metálico	Metálico	Metálico	Metálico	Metálico	Metálico
2	2	2	2	1	1
-	-	-	-	-	-
3+1	3	3	3	2	2
Ecoled	GU10 x 50W	GU10 x 50W	GU10 x 50W	E-14 x 28W	E-14 x 28W
•	-	-	-	-	-
2	2	2	2	2	2
247	300	300	300	156	156
220-240	220-240	220-240	220-240	220-240	220-240
50	50	50	50	50	50
CLASSE II	CLASSE II	CLASSE II	CLASSE II	CLASSE I	CLASSE I
EU plano 2 Pins	EU plano 2 Pins	EU plano 2 Pins	EU plano 2 Pins	-	-
492	492	492	492	510	510
277	277	277	277	302	302
150/125	150/125	150/125	150/125	120	120
550	550	550	550	550	550
650	650	650	650	650	650
AMBAS	AMBAS	AMBAS	AMBAS	AMBAS	AMBAS
•	•	•	•	•	•
No	No	No	No	No	No
No	No	No	No	No	No
No	No	No	No	No	No
No	No	No	No	No	No
02832004	02832004	02832004	02832004	02849003	02849003
No	No	No	No	No	No
02811000	02811000	02811000	02811000	02808000	02808000
02811003	02811003	02811003	02811003	No	No
02859392	02859392	02859392	02859392	02825263	02825263
02893002*	02893002*	02893002*	02893002*	No	No
02800000	02800000	02800000	02800000	No	No

CARACTERÍSTICAS TÉCNICAS CAMPANAS	TELESCÓPICAS				
Modelos	TF 7600 GWH	TF 6600 DURALUM 60	TF 2003 600 X	TF 2003 DURALUM 90	TF 2003 DURALUM 70
Código	02010203	02010202	02017306	02094305	02089305
<b>Ficha de producto según Directiva EU65/2014 - EN61591, EN60704-2-13, EN50564</b>					
AEC (Consumo de Energía Anual) (kWh/año)	32,2	97,7	44,5	46,3	44,5
EI class (Clase de Eficiencia Energética)	A	C	C	C	C
FDE (Eficiencia Fluidodinámica)	28,5	16,2	11,9	10,1	11,9
FDE class (Clase de Eficiencia Fluidodinámica)	A	D	E	E	E
LE (Eficiencia de Iluminación) (lux/W)	36	36	36	36	36
LE class (Clase de Eficiencia de Iluminación)	A	A	A	A	A
GFE (Eficiencia de Filtrado de Grasa)	91,2	91,2	68	68	68
GFE Class (Clase de Eficiencia de Filtrado de Grasa)	B	B	D	D	D
Flujo de aire en velocidad mínima (m³/h)	200	300	150	150	150
Flujo de aire en velocidad máxima (m³/h)	645	645	390	390	390
Flujo de aire en velocidad TURBO (m³/h)	820	-	-	-	-
Potencia sonora en velocidad mínima (dB)	40	50	45,5	45,5	45,5
Potencia sonora en velocidad máxima (dB)	64	67	57	57	57
Potencia sonora en velocidad intensiva (TURBO) (dB)	67	-	-	-	-
Po (Consumo de Electricidad en modo Desactivado) (W)	0,41	0	0	0	0
Ps (Consumo de Electricidad en modo de Espera) (W)	0,41	0	0	0	0
Directiva Integración según EU 66/2014					
f (Factor de Incremento en el Tiempo)	1	1,4	1,6	1,6	1,6
EI (Eficiencia Energética)	52,8	83,1	78,2	81,1	78,2
QBEP (Flujo de aire en Punto de Máxima Eficiencia) (m³/h)	348,4	374,2	198,2	201,1	198,2
PBEP (Diferencia de Presión Estática en Punto de Máxima Eficiencia) (Pa)	224	278	148	125	148
WBEP (Potencia Eléctrica de entrada en Punto de Máxima Eficiencia) (W)	76,1	178,9	68,6	69	68,6
WL (Consumo Nominal de electricidad del sistema de Iluminación de la superficie de cocción) (W)	7	7	7	7	7
EMIDDLE (Iluminancia media del sistema de iluminación de la superficie de cocción) (lux)	252	252	68,6	252	252
<b>Prestaciones</b>					
Motor	BTDCA	BT2	TF 2003	TF 2003	TF 2003
Consumo máximo motor	130W	240W	100W	100W	100W
Presión Máxima	455	405	194	194	194
Presión Turbo	470	-	-	-	-
Tipo de control	TC5i	Interruptor	Interruptor	Interruptor	Interruptor
Desconexión automática	•	-	-	-	-
Indicador electrónico saturación filtro	•	-	-	-	-
Tipo de filtro	Metálico	Metálico	Metálico	Metálico	Metálico
Número de filtros antigrasa	2	2	2	2	2
Interior blindado	•	•	•	•	•
<b>Capacidad de extracción</b>					
Niveles de extracción	4+12	2	2	2	2
<b>Iluminación</b>					
Clase de lámparas	Ecoled	Ecoled	Ecoled	Ecoled	Ecoled
Iluminación regulable en intensidad	•	-	-	-	-
Nº de lámparas	2	2	2	2	2
<b>Conexión eléctrica</b>					
Potencia total de acometida (W)	137	137	107	107	107
Tensión nominal (V)	220-240	220-240	220-240	220-240	220-240
Frecuencia de la red (Hz)	50	50	50	50	50
Aislamiento eléctrico	CLASSE II	CLASSE II	CLASSE I	CLASSE I	CLASSE I
Clavija	EU plano 2 pins	EU plano 2 pins	-	-	-
<b>Dimensiones exteriores</b>					
Ancho (mm)	600	600	600	900	700
Fondo (mm)	280	280	280	280	280
<b>Instalación</b>					
Diametro de salida (mm)	150/125	150/125	120	120	120
Distancia mínima a una placa de cocción eléctrica (mm)	550	550	550	550	550
Distancia mínima a una placa de cocción de gas (mm)	650	650	650	650	650
Instalación con salida de aire al exterior / recirculación	AMBAS	AMBAS	AMBAS	AMBAS	AMBAS
Sistema de fácil instalación	•	•	•	•	•
<b>Accesorios</b>					
Extension tubo superior	No	No	No	No	No
Tubos decorativos blancos	No	No	No	No	No
Tubos decorativos negros	No	No	No	No	No
Embellecedor Islas	No	No	No	No	No
Válvula antirretorno	02832004	02832004	02849003	02849003	02849003
Filtro metálico MAX PRO	No	No	No	No	No
Filtro metálico	02825272	02825272	02825276	02825273	02825274
Filtro DUAL (metálico + carbón activo)	No	No	No	No	No
Filtros carbón activo	02825263	02825263	02825263	02825263	02825263
Tubo flexible silenciador	02893002*	02893002*	No	No	No
Kit led Universal	02800000	02800000	02800000	02800000	02800000

\* Accesorio no incluido, consultar precio en página 266-267

TF 2003 DURALUM 60 02017305	TF 2003 GSD 02017601	TF 2003 GWH 02017202	TF 2003 GBK 02017203	TL 5260 X 02034309	TF 5260 X 02034305	TF 5260 WH 02034005
44,5	44,5	44,5	44,5	133,4	133,4	133,4
C	C	C	C	F	F	F
11,9	11,9	11,9	11,9	3,9	3,9	3,9
E	E	E	E	G	G	G
36	36	36	36	1,5	1,5	1,5
A	A	A	A	G	G	G
68	68	68	68	56,7	56,7	56,7
D	D	D	D	E	E	E
150	150	150	150	200	200	200
390	390	390	390	310	310	310
-	-	-	-	-	-	-
45,5	45,5	45,5	45,5	59	59	59
57	57	57	57	65	65	65
-	-	-	-	-	-	-
0	0	0	0	0	0	0
0	0	0	0	0	0	0
1,6	1,6	1,6	1,6	1,9	1,9	1,9
78,2	78,2	78,2	78,2	110	110	110
198,2	198,2	198,2	198,2	144,7	144,7	144,7
148	148	148	148	128	128	128
68,6	68,6	68,6	68,6	131,7	131,7	131,7
7	7	7	7	56	56	56
252	252	252	252	85	85	85
TF 2003	TF 2003	TF 2003	TF 2003	2 x F SLIM	2 x F SLIM	2 x F SLIM
100W	100W	100W	100W	2 x 90W	2 x 90 W	2 x 90 W
194	194	194	194	190	190	190
-	-	-	-	-	-	-
Interruptor	Interruptor	Interruptor	Interruptor	Interruptor	Slider	Slider
-	-	-	-	-	-	-
-	-	-	-	-	-	-
Metálico	Metálico	Metálico	Metálico	Metálico	Metálico	Metálico
2	2	2	2	2	2	2
•	•	•	•	•	-	-
2	2	2	2	3	3	
Ecoled	Ecoled	Ecoled	Ecoled	E-14 x 28W	E-14 x 28W	E-14 x 28W
-	-	-	-	-	-	-
2	2	2	2	2	2	2
107	107	107	107	236	236	236
220-240	220-240	220-240	220-240	220-240	220-240	220-240
50	50	50	50	50	50	50
CLASSE I	CLASSE I	CLASSE I	CLASSE I	CLASSE II	CLASSE II	CLASSE II
-	-	-	-	EU plano 2 pins	EU plano 2 pins	EU plano 2 pins
600	600	600	600	600	600	600
280	280	280	280	280	280	280
120	120	120	120	120	120	120
550	550	550	550	550	550	550
650	650	650	650	650	650	650
AMBAS	AMBAS	AMBAS	AMBAS	AMBAS	AMBAS	AMBAS
•	•	•	•	•	•	•
No	No	No	No	No	No	No
No	No	No	No	No	No	No
No	No	No	No	No	No	No
No	No	No	No	No	No	No
02849003	02849003	02849003	02849003	02849002	02849002	02849002
No	No	No	No	No	No	No
02825272	02825272	02825272	02825272	02825272	02825270	02825270
No	No	No	No	No	No	No
02825263	02825263	02825263	02825263	02825263	02846762	02846762
No	No	No	No	No	No	No
02800000	02800000	02800000	02800000	No	No	No

CARACTERÍSTICAS TÉCNICAS CAMPANAS	CONVENCIONALES				
Modelos	S GLASS TC	CF 2260 X	CF 2260 WH	S BOX	F 2260 X
Código	02001302	02013307	02013006	02001301	02013305
<b>Ficha de producto según Directiva</b>					
<b>EU65/2014 - EN61591, EN60704-2-13, EN50564</b>					
AEC (Consumo de Energía Anual) (kWh/año)	50,9	133,4	133,4	52,5	133,4
EI class (Clase de Eficiencia Energética)	D	F	F	C	F
FDE (Eficiencia Fluidodinámica)	4,9	3,9	3,9	11,9	3,9
FDE class (Clase de Eficiencia Fluidodinámica)	F	G	G	E	G
LE (Eficiencia de Iluminación) (lux/W)	36	1,5	1,5	4,9	2,5
LE class (Clase de Eficiencia de Iluminación)	A	G	G	F	G
GFE (Eficiencia de Filtrado de Grasa)	56,7	56,7	56,7	68	56,7
GFE Class (Clase de Eficiencia de Filtrado de Grasa)	E	E	E	D	E
Flujo de aire en velocidad mínima (m³/h)	145	200	200	150	200
Flujo de aire en velocidad máxima (m³/h)	220	310	310	390	310
Flujo de aire en velocidad TURBO (m³/h)	-	-	-	-	-
Potencia sonora en velocidad mínima (dB)	54	59	59	45,5	59
Potencia sonora en velocidad máxima (dB)	60	65	65	57	65
Potencia sonora en velocidad intensiva (TURBO) (dB)	-	-	-	-	-
Po (Consumo de Electricidad en modo Desactivado) (W)	0,26	0	0	0	0
Ps (Consumo de Electricidad en modo de Espera) (W)	0,26	0	0	0	0
Directiva Integración según EU 66/2014					
f (Factor de Incremento en el Tiempo)	1,8	1,9	1,9	1,6	1,9
EI (Eficiencia Energética)	89,4	110	110	83,4	110
QBEP (Flujo de aire en Punto de Máxima Eficiencia) (m³/h)	86,9	144,7	144,7	198,2	144,7
PBEP (Diferencia de Presión Estática en Punto de Máxima Eficiencia) (Pa)	138	128	128	148	128
WBEP (Potencia Eléctrica de entrada en Punto de Máxima Eficiencia) (W)	68,7	131,7	131,7	68,6	131,7
WL (Consumo Nominal de electricidad del sistema de Iluminación de la superficie de cocción) (W)	7	56	56	18	56
EMIDDLE (Iluminancia media del sistema de iluminación de la superficie de cocción) (lux)	252	138	138	89	138
<b>Prestaciones</b>					
Motor	1 x F SLIM	2 x F SLIM	2 x F SLIM	TF 2003	2 x F SLIM
Consumo máximo motor	1 x 90W	2 x 90 W	2 x 90 W	100W	2 x 90W
Presión Máxima	179	190	190	194	190
Presión Turbo	-	-	-	-	-
Tipo de control	EcoTC	Slider	Slider	Mecánica	Mecánica
Desconexión automática	•	-	-	-	-
Indicador electrónico saturación filtro	-	-	-	-	-
Tipo de filtro	Metálico	Metálico	Metálico	Metálico	Metálico
Número de filtros antigrasa	2	2	2	2	1
Interior blindado	-	-	-	-	-
<b>Capacidad de extracción</b>					
Niveles de extracción	3	3	3	3	3
<b>Iluminación</b>					
Clase de lámparas	Ecoled	E-14 x 28W	E-14 x 28W	Bajo consumo x 9W	E-14 x 28W
Iluminación regulable en intensidad	-	-	-	-	-
Nº de lámparas	2	2	2	2	2
<b>Conexión eléctrica</b>					
Potencia total de acometida (W)	97	236	236	118	236
Tensión nominal (V)	220-240	220-240	220-240	220-240	220-240
Frecuencia de la red (Hz)	50	50	50	50	50
Aislamiento eléctrico	CLASSE II	CLASSE II	CLASSE II	CLASSE I	CLASSE II
Clavija	EU plano 2 pins	EU plano 2 pins	EU plano 2 pins	-	EU plano 2 pins
<b>Dimensiones exteriores</b>					
Ancho (mm)	600	600	600	600	600
Fondo (mm)	452	470	470	500	470
<b>Instalación</b>					
Diametro de salida (mm)	120	120	120	120	120
Distancia mínima a una placa de cocción eléctrica (mm)	550	550	550	550	550
Distancia mínima a una placa de cocción de gas (mm)	650	650	650	650	650
Instalación con salida de aire al exterior / recirculación	AMBAS	AMBAS	AMBAS	AMBAS	AMBAS
Sistema de fácil instalación	•	•	•	•	•
<b>Accesorios</b>					
Extension tubo superior	No	No	No	No	No
Tubos decorativos blancos	No	No	No	No	No
Tubos decorativos negros	No	No	No	No	No
Embellecedor Islas	No	No	No	No	No
Válvula antirretorno	02849002	02849002	02849002	02849003	02849002
Filtro metálico MAX PRO	02800917*	No	No	No	No
Filtro metálico	02800905	02833165	02833165	02800912	02833162
Filtro DUAL (metálico + carbón activo)	No	No	No	No	No
Filtros carbón activo	02846762	02846762	02846762	02804300	02846762
Tubo flexible silenciador	No	No	No	No	No
Kit led Universal	02800000	No	No	No	No

\* Accesorio no incluido, consultar precio en página 266-267



F 2060 X 02011306	F 2260 BR 02013105	F 2260 WH 02013005	F 2060 WH 02011006	F 2290 X 02014302
65,6	133,4	133,4	65,6	129,6
D	F	F	D	F
4,9	3,9	3,9	4,9	3,1
F	G	G	F	G
2,1	2,5	2,5	2,1	2,5
G	G	G	G	G
56,7	56,7	56,7	56,7	56,7
E	E	E	E	E
145	200	200	145	140
220	310	310	220	200
-	-	-	-	-
54	59	59	54	59
60	65	65	60	65
-	-	-	-	-
0	0	0	0	0
0	0	0	0	0
1,8	1,9	1,9	1,8	1,9
96,4	110	110	96,4	110,9
86,9	144,7	144,7	86,9	108,2
138	128	128	138	133
68,7	131,7	131,7	68,7	128,7
28	56	56	28	56
60	138	138	60	138
1 x F SLIM	2 x F SLIM	2 x F SLIM	1 x F SLIM	2 x F
1 x 90W	2 x 90W	2 x 90W	1 x 90W	2 x 125W
179	190	190	179	179
-	-	-	-	-
Mecánica	Mecánica	Mecánica	Mecánica	Slider
-	-	-	-	-
-	-	-	-	-
Metálico	Metálico	Metálico	Metálico	Metálico
1	1	1	1	1
-	-	-	-	-
3	3	3	3	3
E-14 x 28W	E-14 x 28W	E-14 x 28W	E-14 x 28W	E-14 x 28W
-	-	-	-	-
1	2	2	1	2
118	236	236	118	306
220-240	220-240	220-240	220-240	220-240
50	50	50	50	50
CLASSE II	CLASSE II	CLASSE II	CLASSE II	CLASSE II
EU plano 2 pins	EU plano 2 pins	EU plano 2 pins	EU plano 2 pins	EU plano 2 pins
600	600	600	600	900
470	470	470	470	520
120	120	120	120	120
550	550	550	550	550
650	650	650	650	650
AMBAS	AMBAS	AMBAS	AMBAS	AMBAS
•	•	•	•	•
No	No	No	No	No
No	No	No	No	No
No	No	No	No	No
No	No	No	No	No
02849002	02849002	02849002	02849002	02849002
No	No	No	No	No
02833162	02833162	02833162	02833162	02833190
No	No	No	No	No
02846762	02846762	02846762	02846762	02846762
No	No	No	No	No
No	No	No	No	No

CARACTERÍSTICAS TÉCNICAS HORNOS	CATA & CAN ROCA			CATA	
Modelos	HGR120PYROBK	HGR 110 AS WH	HGR 110 AS BK	LC 8110 PYRO BK	HPR 8011 X
Código	07042411	07042011	07042311	07042303	07037305
<b>Acabado</b>					
Abatible acero inoxidable y cristal negro	•	-	•	•	•
Abatible acero inoxidable y cristal blanco	-	•	-	-	-
Abatible acero inoxidable	-	-	-	-	-
Abatible negro	-	-	-	-	-
Abatible blanco	-	-	-	-	-
Abatible blanco rústico	-	-	-	-	-
Abatible negro rústico	-	-	-	-	-
<b>Dimensiones exteriores</b>					
Anchura del aparato (mm)	592	595	595	595	592
Altura del aparato (mm)	595	595	595	595	595
Profundidad del aparato (mm)	552	480	480	575	552
<b>Dimensiones interiores según Norma en 50304/2009</b>					
Anchura de la cavidad (mm)	432	410	410	460	432
Altura de la cavidad (mm)	330	325	325	350	330
Profundidad de la cavidad (mm)	384	375	375	415	384
Volumen de la cavidad (litros)	60	50	50	70	60
Esmalte	Especial antiadherente	Especial antiadherente	Especial antiadherente	Pirólítico antiadherente	Pirólítico antiadherente
Control	Digital con pantalla	Digital con pantalla	Digital con pantalla	Digital con pantalla	Digital con display
<b>Funciones</b>					
Descongelación	•	•	•	•	•
Grill total ventilado	•	•	•	•	•
Grill total	•	•	•	•	•
Grill	•	•	•	•	•
Resistencia superior	-•	-	-	-	-
Cocción tradicional ventilada	•	•	•	•	•
Cocción tradicional	•	•	•	•	•
Resistencia solera	-	•	•	•	-
Resistencia solera ventilada	-	•	•	-	•
Turbo circular	•	•	•	•	•
Bloqueo seguridad	-	•	•	•	-
Luz interior	•	•	•	•	•
Limpieza por pirólisis	•	-	-	•	•
Limpieza por pirólisis eco	•	-	-	-	•
<b>Prestaciones interiores</b>					
posibilidad de bloqueo de puerta	•	-	-	•	•
Número de cristales en puerta	4	3	3	4	4
Cierre amortiguado de puerta	-	-	-	-	•
Tipo de cavidad	Rejillas fácil desplazamiento	Rejillas fácil desplazamiento	Rejillas fácil desplazamiento	Rejillas fácil desplazamiento	Rejillas fácil desplazamiento
Niveles para colocar bandejas	5	4	4	5	5
Raíles telescópicos	1	2	2	1	1
Gradas cromadas	•	•	•	•	-
Ventilador	•	•	•	•	•
Autolimpieza por pirólisis	•	-	-	•	•
Limpieza AquaSmart	-	•	•	-	-
<b>Iluminación</b>					
Número de lámparas iluminación	1	1	1	1	1
Potencia iluminación horno (W)	25	25	25	25	25
<b>Grill</b>					
Potencia grill grande (W)	3570	2350	2350	2000	2600
Potencia grill pequeño (W)	1650	1650	1650	1050	-
Potencia resistencia solera (W)	1500	1300	1300	1100	1000
Potencia resistencia posterior (W)	2100	2300	2300	2000	-
<b>Rango °C</b>					
Mínima temperatura (°C)	50	50	50	50	35
Máxima temperatura turbohornear (°C)	250	250	250	250	275
<b>Consumos</b>					
Índice de eficiencia energética (IEE convencional/multifunción)	84	117,1 / 106,6	117,1 / 106,6	106	91
Clase de eficiencia energética	A-20%	A	A	A	A
Consumo energía modo convencional (según Norma EN 50304/2009) (kWh)	0,75	0,89	0,89	0,99	0,8
Consumo energía modo multifunción (según Norma EN 50304/2009) (kWh)	0,67	0,81	0,81	0,89	0,73
Mínima duración Pirólisis (min)	90	-	-	90	90
Máxima duración Pirólisis (min)	120	-	-	120	120
<b>Conexión eléctrica</b>					
Potencia total a red eléctrica (kW)	2670 W	2450 W	2450 W	3	2,45
Tensión nominal (V) Frecuencia de la red (Hz)	220-240 V 50/60 Hz	220-240 V 50 Hz	220-240 V 50 Hz	220-240 V 50/60 Hz	220-240 V 50/60 Hz
<b>Equipamiento</b>					
Bandeja plana	07090019	07090012	07090012	07090007	07090019
Bandeja profunda	07090008	07090026	07090026	NO	07090008
Parrilla	07090009	07090013	07090013	07090024	07090009
Asador rotativo	NO	NO	NO	NO	NO
Guías Telescópicas	07090011	07090002	07090002	07090010	07090011

\* Accesorio no incluido, consultar precio en página 268

LC 890 D BK	HMD 7009 X	HME 7007 X	UME 7007 X	CPR 8009 X	LCMD 8008 X
07002402	07034306	07034303	07034305	07042306	07002403
•	•	•	•	•	•
-	-	-	-	-	-
-	-	-	-	-	-
-	-	-	-	-	-
-	-	-	-	-	-
-	-	-	-	-	-
-	-	-	-	-	-
595	592	592	592	592	595
595	595	595	595	595	595
575	552	552	552	552	510
460	432	432	432	456	456
350	330	330	330	330	330
415	384	384	384	395	395
70	60	60	60	60	70
Especial antiadherente	Especial antiadherente	Especial antiadherente	Especial antiadherente	Pirólítico antiadherente	Especial antiadherente
Digital con display	Digital con display	Mecánico	Mecánico	Digital con display	Digital con display
•	•	-	-	•	•
•	•	•	•	•	•
•	•	•	•	•	•
•	•	•	•	•	•
-	-	-	-	-	-
•	•	•	•	•	•
•	•	•	•	•	•
•	-	-	-	-	•
-	•	•	•	•	-
-	-	-	-	-	-
-	-	-	-	•	-
•	•	•	•	•	•
-	-	-	-	•	-
-	-	-	-	•	-
-	-	-	-	•	-
-	-	-	-	•	-
2	2	2	2	3	3
-	-	•	-	-	•
Rejillas fácil desplazamiento	Rejillas fácil desplazamiento	Rejillas fácil desplazamiento	Rejillas fácil desplazamiento	Rejillas fácil desplazamiento	Rejillas fácil desplazamiento
5	5	5	5	5	4
1	1	1	1	1	1
•	•	•	•	•	•
•	•	•	•	•	•
-	-	-	-	•	-
-	•	-	-	-	•
1	1	1	1	1	1
25	25	25	25	25	25
2000	2600	2600	2600	2600	2600
1050	-	-	-	-	-
1100	1000	1000	1000	1000	1000
-	-	-	-	-	-
50	50	50	50	35	50
250	250	250	250	275	250
106	91	91	91	91	117,1
A	A	A	A	A	A
0,99	0,8	0,8	0,8	0,8	0,89
0,99	0,73	0,73	0,73	0,73	0,81
-	-	-	-	90	-
-	-	-	-	120	-
3	2,45	2,45	2,45	3,07	2,45
220-240 V 50/60 Hz	220-240 V 50/60 Hz	220-240 V 50/60 Hz	220-240 V 50/60 Hz	220-240 V 50/60 Hz	220-240 V 50/60 Hz
07090007	07090019*	07090019*	07090019*	07090019*	07090022*
NO	07090008	07090008	07090008	07090008	07090021
07090024	07090009	07090009	07090009	07090009	07090023
NO	NO	NO	NO	NO	NO
07090010	07090011	07090029	07090029	07090029	07090002

**CARACTERÍSTICAS TÉCNICAS HORNOS**

Modelos	CMD 7009 X	CME 7007 X	CME 6006 X	CM 760 AS BK	CM 760AS WH
<b>Código</b>	<b>07001309</b>	<b>07032600</b>	<b>07032308</b>	<b>07032307</b>	<b>07032002</b>
<b>Acabado</b>					
Abatible acero inoxidable y cristal negro	•	•	•	•	-
Abatible acero inoxidable y cristal blanco	-	-	-	-	•
Abatible acero inoxidable	-	-	-	-	-
Abatible negro	-	-	-	-	-
Abatible blanco	-	-	-	-	-
Abatible blanco rústico	-	-	-	-	-
Abatible negro rústico	-	-	-	-	-
<b>Dimensiones exteriores</b>					
Anchura del aparato (mm)	592	592	592	595	595
Altura del aparato (mm)	595	595	595	595	595
Profundidad del aparato (mm)	552	552	552	480	480
<b>Dimensiones interiores según Norma en 50304/2009</b>					
Anchura de la cavidad (mm)	456	456	456	410	410
Altura de la cavidad (mm)	330	330	330	325	325
Profundidad de la cavidad (mm)	395	395	395	375	375
Volumen de la cavidad (litros)	60	60	60	50	50
Esmalte	Especial antiadherente	Especial antiadherente	Especial antiadherente	Especial antiadherente	Especial antiadherente
Control	Digital con display	Mecánico	Mecánico	Mecánico	Mecánico
<b>Funciones</b>					
Descongelación	•	-	-	•	•
Grill total ventilado	•	-	•	•	•
Grill total	•	•	•	-	-
Grill	•	•	•	-	-
Resistencia superior	-	-	-	-	-
Cocción tradicional ventilada	•	•	•	•	•
Cocción tradicional	•	•	•	•	•
Resistencia solera	-	•	-	-	-
Resistencia solera ventilada	•	•	•	•	•
Turbo circular	-	-	-	-	-
Bloqueo seguridad	-	-	-	-	-
Luz interior	•	•	-	•	•
Limpieza por pirólisis	-	-	-	-	-
Limpieza por pirólisis eco	-	-	-	-	-
<b>Prestaciones interiores</b>					
posibilidad de bloqueo de puerta	-	-	-	-	-
Número de cristales en puerta	2	3	2	2	2
Cierre amortiguado de puerta	-	-	-	-	-
Tipo de cavidad	Rejillas fácil desplazamiento	Rejillas fácil desplazamiento	Rejillas fácil desplazamiento	Guías embutidas	Guías embutidas
Niveles para colocar bandejas	5	5	5	4	4
Raíles telescópicos	1	1	1	-	-
Gradas cromadas	•	•	•	-	-
Ventilador	•	•	•	•	•
Autolimpieza por pirólisis	-	-	-	-	-
Limpieza AquaSmart	•	•	-	•	•
<b>Iluminación</b>					
Número de lámparas iluminación	1	1	1	1	1
Potencia iluminación horno (W)	25	25	25	25	25
<b>Grill</b>					
Potencia grill grande (W)	2600	2600	2600	2350	2350
Potencia grill pequeño (W)	-	-	-	1650	1650
Potencia resistencia solera (W)	1000	1000	1000	1300	1300
Potencia resistencia posterior (W)	-	-	-	-	-
<b>Rango °C</b>					
Mínima temperatura (°C)	50	50	50	50	50
Máxima temperatura turbohornear (°C)	250	250	250	250	250
<b>Consumos</b>					
Índice de eficiencia energética (IEE convencional/multifunción)	96	96	96	117,1	117,1
Clase de eficiencia energética	AA	A	A	A	A
Consumo energía modo convencional (según Norma EN 50304/2009) (kWh)	0,8	0,8	0,8	0,89	0,89
Consumo energía modo multifunción (según Norma EN 50304/2009) (kWh)	0,77	0,77	0,77	0,81	0,81
Mínima duración Pirólisis (min)	-	-	-	-	-
Máxima duración Pirólisis (min)	-	-	-	-	-
<b>Conexión eléctrica</b>					
Potencia total a red eléctrica (kW)	2,67	2,67	2,67	2,45	2,45
Tensión nominal (V)Frecuencia de la red (Hz)	220-240 V 50/60 Hz	220-240 V 50/60 Hz	230 V 50/60 Hz	220-240 V 50 Hz	220-240 V 50 Hz
<b>Equipamiento</b>					
Bandeja plana	07090019*	07090019*	07090019*	07090012*	07090012*
Bandeja profunda	07090008	07090008	07090008	07090026	07090026
Parrilla	07090009	07090009	07090009	07090013	07090013
Asador rotativo	NO	NO	NO	NO	NO
Guías Telescópicas	07090029	07090029	07090029*	NO	NO

\* Accesorio no incluido, consultar precio en página 268

SE 7005 X	SE 6004 X	MD 7009 BK	MD 7009 WH	ME 7007 BK	ME 7007 WH
07033302	07044309	07034401	07034001	07034400	07034400
-	-	-	-	-	-
-	-	-	-	-	-
-	-	-	-	-	-
-	-	•	-	•	-
-	-	-	•	-	•
-	-	-	-	-	-
-	-	-	-	-	-
592	592	592	592	592	592
595	595	595	595	595	595
552	552	552	552	552	552
456	456	456	456	456	456
330	330	330	330	330	330
395	395	395	395	395	395
60	60	60	60	60	60
Especial antiadherente Mecánico	Especial antiadherente Mecánico	Especial antiadherente Digital con display	Especial antiadherente Digital con display	Especial antiadherente Mecánico	Especial antiadherente Mecánico
-	-	•	•	-	-
-	-	•	•	•	•
•	-	•	•	•	•
•	•	•	•	•	•
-	-	-	-	-	-
-	-	•	•	•	•
•	•	•	•	•	•
•	•	-	-	-	-
-	-	•	•	•	•
-	-	-	-	-	-
-	-	-	-	-	-
•	•	•	•	•	•
-	-	-	-	-	-
-	-	-	-	-	-
-	-	-	-	-	-
2	2	2	2	2	2
-	-	-	-	-	-
Rejillas fácil desplazamiento	Guías Embutidas	Rejillas fácil desplazamiento	Rejillas fácil desplazamiento	Rejillas fácil desplazamiento	Rejillas fácil desplazamiento
5	5	5	5	5	5
-	-	•	•	•	•
•	-	•	•	•	•
-	-	•	•	•	•
-	-	-	-	-	-
-	-	•	•	•	•
1	1	1	1	1	1
25	25	25	25	25	25
2600	-	2600	2600	2600	2600
-	2400	-	-	-	-
1000	1000	1000	1000	1000	1000
-	-	-	-	-	-
50	50	50	50	50	50
250	250	250	250	250	250
101	101	91	91	91	91
A	A	A	A	A	A
-	-	0,8	0,8	0,8	0,8
0,8	0,8	0,73	0,73	0,73	0,73
-	-	-	-	-	-
-	-	-	-	-	-
2,67	2,59	2,67	2,67	2,67	2,67
230 V 50/60 Hz	230 V 50/60 Hz	230 V 50/60 Hz	230 V 50/60 Hz	230 V 50/60 Hz	230 V 50/60 Hz
07090019	07090019	07090019*	07090019*	07090019*	07090019*
07090008*	07090008*	07090008	07090008	07090008	07090008
07090009	07090009*	07090009	07090009	07090009	07090009
NO	NO	NO	NO	NO	NO
07090029*	NO	07090029	07090029	07090029	07090029

**CARACTERÍSTICAS TÉCNICAS HORNOS**

Modelos	SE 7005 BK	SE 7005 WH	SE 6004 BK	SE 6004 WH	ME 910
<b>Código</b>	<b>07033401</b>	<b>07033002</b>	<b>07044405</b>	<b>07044007</b>	<b>07039303</b>
<b>Acabado</b>					
Abatible acero inoxidable y cristal negro	-	-	-	-	•
Abatible acero inoxidable y cristal blanco	-	-	-	-	-
Abatible acero inoxidable	-	-	-	-	-
Abatible negro	•	-	•	-	-
Abatible blanco	-	•	-	•	-
Abatible blanco rústico	-	-	-	-	-
Abatible negro rústico	-	-	-	-	-
<b>Dimensiones exteriores</b>					
Anchura del aparato (mm)	592	592	592	592	897,5
Altura del aparato (mm)	595	595	595	595	478,5
Profundidad del aparato (mm)	552	552	552	552	544,6
<b>Dimensiones interiores según Norma en 50304/2009</b>					
Anchura de la cavidad (mm)	456	456	456	456	670
Altura de la cavidad (mm)	330	330	330	330	355
Profundidad de la cavidad (mm)	395	395	395	395	410
Volumen de la cavidad (litros)	60	60	60	60	100
Esmalte	Especial antiadherente	Especial antiadherente	Especial antiadherente	Especial antiadherente	Especial antiadherente
Control	Mecánico	Mecánico	Mecánico	Mecánico	Digital con display
<b>Funciones</b>					
Descongelación	-	-	-	-	•
Grill total ventilado	-	-	-	-	•
Grill total	•	•	-	-	•
Grill	•	•	•	•	-
Resistencia superior	-	-	-	-	•
Cocción tradicional ventilada	-	-	-	-	-
Cocción tradicional	•	•	•	•	•
Resistencia solera	•	•	•	•	-
Resistencia solera ventilada	-	-	-	-	•
Turbo circular	-	-	-	-	•
Bloqueo seguridad	-	-	-	-	-
Luz interior	•	•	•	•	•
Limpieza por pirólisis	-	-	-	-	-
Limpieza por pirólisis eco	-	-	-	-	-
<b>Prestaciones interiores</b>					
posibilidad de bloqueo de puerta	-	-	-	-	-
Número de cristales en puerta	2	2	2	2	3
Cierre amortiguado de puerta	-	-	-	-	-
Tipo de cavidad	Rejillas fácil desplazamiento	Rejillas fácil desplazamiento	Guías Embutidas	Guías Embutidas	Rejillas fácil desplazamiento
Niveles para colocar bandejas	5	5	5	5	4
Raíles telescópicos	•	•	-	-	-
Gradas cromadas	•	•	-	-	•
Ventilador	•	•	-	-	•
Autolimpieza por pirólisis	-	-	-	-	-
Limpieza AquaSmart	-	-	-	-	-
<b>Iluminación</b>					
Número de lámparas iluminación	1	1	1	1	2
Potencia iluminación horno (W)	25	25	25	25	50
Grill					
Potencia grill grande (W)	2600	2600	-	-	2200
Potencia grill pequeño (W)	-	-	2400	2400	-
Potencia resistencia solera (W)	1000	1000	1000	1000	1300
Potencia resistencia posterior (W)	-	-	-	-	1950
Rango °C					
Mínima temperatura (°C)	50	50	50	50	50
Máxima temperatura turbohornear (°C)	250	250	250	250	250
<b>Consumos</b>					
Índice de eficiencia energética (IEE convencional/multifunción)	101	101	101	101	102
Clase de eficiencia energética	A	A	A	A	A
Consumo energía modo convencional (según Norma EN 50304/2009) (kWh)	-	-	-	-	1,21
Consumo energía modo multifunción (según Norma EN 50304/2009) (kWh)	0,8	0,8	0,8	0,8	0,98
Mínima duración Pirólisis (min)	-	-	-	-	-
Máxima duración Pirólisis (min)	-	-	-	-	-
<b>Conexión eléctrica</b>					
Potencia total a red eléctrica (kW)	2,59	2,59	2,59	2,59	3,4
Tensión nominal (V)Frecuencia de la red (Hz)	230 V 50/60 Hz	230 V 50/60 Hz	230 V 50/60 Hz	230 V 50/60 Hz	220-240 V 50/60 Hz
<b>Equipamiento</b>					
Bandeja plana	07090019	07090019	07090019	07090019	07090017
Bandeja profunda	07090008*	07090008*	07090008*	07090008*	NO
Parrilla	07090009	07090009	07090009	07090009	07090016
Asador rotativo	NO	NO	NO	NO	07090018
Guías Telescópicas	07090029*	07090029*	NO	NO	NO

\* Accesorio no incluido, consultar precio en página 268

CMD 5008 X	ME 4006 X	MRA 7008 BK	MRA 7008 WH
07003307	07003305	07035407	07035007
•	•	-	-
-	-	-	-
-	-	-	-
-	-	-	-
-	-	-	•
-	-	•	-
595	595	592	592
456	456	595	595
531	531	552	552
450	450	456	456
260	260	330	330
350	350	395	395
48	48	60	60
Especial antiadherente	Especial antiadherente	Especial antiadherente	Especial antiadherente
Digital con display	Mecánico	Mecánico	Mecánico
•	•	•	•
•	•	•	•
-	-	•	•
-	-	•	•
•	-	-	-
•	•	•	•
•	•	•	•
-	-	-	-
•	•	•	•
-	-	•	•
-	-	-	-
•	•	•	•
-	-	-	-
-	-	-	-
3	3	2	2
-	1	-	-
Rejillas fácil desplazamiento	Guías Embutidas	Rejillas fácil desplazamiento	Rejillas fácil desplazamiento
4	4	5	5
-	-	-	-
•	-	•	•
•	•	•	•
-	-	-	-
•	•	-	-
1	1	1	1
25	25	25	25
900W+1350W	900W+1350W	2600	2600
1350W	1350W	-	-
1300W	1300W	1000	1000
-	-	-	-
50	50	50	50
250	250	250	250
106,6	106,6	92	92
A	A	A	A
0,7	0,7	0,8	0,8
0,71	0,71	0,74	0,74
-	-	-	-
-	-	-	-
2,38	2,38	2,67	2,67
220-240V-50/60Hz	220-240V-50/60Hz	230V 50/60Hz	230V 50/60Hz
07090014*	07090014	07090019*	07090019*
07090027	07090027*	07090008	07090008
07090015	07090015	07090009	07090009
NO	NO	NO	NO
07090002	NO	07090029*	07090029*

CARACTERÍSTICAS TÉCNICAS PLACAS	INDUCCIÓN				
Modelo	GIGA 750 BK	GIGA 600 WH	GIGA 600 BK	ISB 704 BK	IB 633 X
Código	08026001	08026003	08026002	08081203	08073305
<b>Acabado</b>					
Acabado bisel delantero	•	•	•	•	-
Acabado en acero	-	-	-	-	•
<b>Dimensiones</b>					
Sistema de anclaje	Quick-Fix System	Quick-Fix System	Quick-Fix System	Quick-Fix System	Clamping System
Anchura del aparato (mm)	770	590	590	770	590
Profundidad del aparato (mm)	520	520	520	520	520
Altura del aparato (mm)	50	50	50	68	58
<b>Dimensiones encastre</b>					
Anchura del hueco (mm)	755	565	565	750	560
Profundidad del hueco (mm)	495	495	495	490	490
Ranura de ventilación (mm)	5	5	5	5	5
<b>Prestaciones</b>					
Tipo de control	Deslizante	Deslizante	Deslizante	Deslizante	Táctil
Niveles de potencia	9 + Booster	9 + Booster	9 + Booster	9 + Booster	11 + Booster
Programación de tiempo de cocción para cada zona	•	•	•	•	•
Avisador acústico	•	•	•	•	-
Bloqueo de seguridad para niños	•	•	•	•	•
Indicador de calor residual	•	•	•	•	•
Detección automática de recipientes	•	•	•	•	•
Desconexión automática de seguridad	•	•	•	•	•
<b>Zonas de cocción</b>					
	6	4	4	4	3
<b>Zona delantera derecha</b>					
Diámetro de la zona (mm)	235x185	235x185	235x185	180	-
Potencia (kW)	2,1	2,1	2,1	1,4	-
Booster (kW)	3,7	3,7	3,7	-	-
<b>Zona trasera derecha</b>					
Diámetro de la zona (mm)	235x185	235x185	235x185	220	300
Potencia (kW)	2,1	2,1	2,1	2,3	2,8
Booster (kW)	3,7	3,7	3,7	3	3,6
<b>Zona delantera central</b>					
Diámetro de la zona (mm)	235x185	-	-	-	-
Potencia (kW)	2,1	-	-	-	-
Booster (kW)	3,7	-	-	-	-
<b>Zona trasera central</b>					
Diámetro de la zona (mm)	235x185	-	-	-	-
Potencia (kW)	2,1	-	-	-	-
Booster (kW)	3,7	-	-	-	-
<b>Zona delantera izquierda</b>					
Diámetro de la zona (mm)	235x185	235x185	235x185	220	225
Potencia (kW)	2,1	2,1	2,1	2,3	2,2
Booster (kW)	3,7	3,7	3,7	3	3,1
<b>Zona trasera izquierda</b>					
Diámetro de la zona (mm)	235x185	235x185	235x185	180	180
Potencia (kW)	2,1	2,1	2,1	1,4	1,8
Booster (kW)	3,7	3,7	3,7	-	2,2
<b>Conexión eléctrica</b>					
Tensión nominal (V)	220-240	220-240	220-240	220-240	220-240
Frecuencia de la red (Hz)	50/60	50/60	50/60	50/60	50/60
Potencia del aparato (kW)	11	7,4	7,4	7,4	7,2



IB 633 BK	IB 633 WH	IB 6021 BK
08073005	08073007	08073008
•	•	•
-	-	-
Clamping System	Clamping System	Quick-Fix System
590	590	590
520	520	520
58	58	68
560	560	560
490	490	490
5	5	5
Táctil	Táctil	Táctil
11 + Booster	11 + Booster	9 + Booster
•	•	•
-	-	•
•	•	•
•	•	•
•	•	•
•	•	•
3	3	3
-	-	-
-	-	-
-	-	-
300	300	320
2,8	2,8	3
3,6	3,6	3,6
-	-	-
-	-	-
-	-	-
-	-	-
-	-	-
-	-	-
225	225	180
2,2	2,2	1,4
3,1	3,1	-
180	180	180
1,8	1,8	1,4
2,2	2,2	2
220-240	220-240	220-240
50/60	50/60	50/60
7,2	7,2	7,1

CARACTERÍSTICAS TÉCNICAS PLACAS	INDUCCIÓN				
Modelo	IB 604 X	IB 6104 BK	IB 5004 BK	IB 603 WH	IB 603 BK /A
Código	08074301	08074003	08074006	08073002	08073003
<b>Acabado</b>					
Acabado bisel delantero	-	-	-	-	-
Acabado en acero	•	-	-	-	-
<b>Dimensiones</b>					
Sistema de anclaje	Quick-Fix System	Clamping System	Quick-Fix System	Quick-Fix System	Clamping System
Anchura del aparato (mm)	590	590	600	590	590
Profundidad del aparato (mm)	520	520	435	520	520
Altura del aparato (mm)	68	63	60	68	63
<b>Dimensiones encastre</b>					
Anchura del hueco (mm)	560	560	580	560	560
Profundidad del hueco (mm)	490	490	415	490	490
Ranura de ventilación (mm)	5	5	5	5	5
<b>Prestaciones</b>					
Tipo de control	Táctil	Táctil	Táctil	Táctil	Táctil
Niveles de potencia	9 + Booster	9 + Booster	9 + Booster	9 + Booster	9 + Booster
Programación de tiempo de cocción para cada zona	•	•	•	•	•
Avisador acústico	•	-	-	•	-
Bloqueo de seguridad para niños	•	•	•	•	•
Indicador de calor residual	•	•	•	•	•
Detección automática de recipientes	•	•	•	•	•
Desconexión automática de seguridad	•	•	•	•	•
<b>Zonas de cocción</b>					
	4	4	4	3	3
<b>Zona delantera derecha</b>					
Diámetro de la zona (mm)	180	160	150	-	160
Potencia (kW)	1,4	1,2	1,2	-	1,2
Booster (kW)	-	1,6	1,6	-	1,6
<b>Zona trasera derecha</b>					
Diámetro de la zona (mm)	220	230	220	270	230
Potencia (kW)	1,85	1,5	1,5	2,3	1,5
Booster (kW)	2,1	2	2	3	2
<b>Zona delantera central</b>					
Diámetro de la zona (mm)	-	-	-	-	-
Potencia (kW)	-	-	-	-	-
Booster (kW)	-	-	-	-	-
<b>Zona trasera central</b>					
Diámetro de la zona (mm)	-	-	-	-	-
Potencia (kW)	-	-	-	-	-
Booster (kW)	-	-	-	-	-
<b>Zona delantera izquierda</b>					
Diámetro de la zona (mm)	180	160	150	220	-
Potencia (kW)	1,2	1,2	1,2	2,3	-
Booster (kW)	1,4	1,6	1,6	3	-
<b>Zona trasera izquierda</b>					
Diámetro de la zona (mm)	180	160	150	180	260
Potencia (kW)	1,4	1,2	1,2	1,4	2,2
Booster (kW)	-	1,6	1,6	-	3
<b>Conexión eléctrica</b>					
Tensión nominal (V)	220-240	220-240	220-240	220-240	220-240
Frecuencia de la red (Hz)	50/60	50/60	50/60	50/60	50/60
Potencia del aparato (kW)	6,3	6,8	6,8	6,7	6,6

IB 753 BK	IB 302 BK	IB 2 PLUS BK
08081202	08003203	08027203
-	-	•
-	-	-
Quick-Fix System	Quick-Fix System	Quick-Fix System
770	298	590
390	520	350
68	68	68
750	275	560
370	500	330
5	5	5
Táctil	Táctil	Táctil
9 + Booster	9 + Booster	9 + Booster
•	•	•
•	•	•
•	•	•
•	•	•
•	•	•
•	•	•
3	2	2
-	180	-
-	1,4	-
-	2	-
270	180	180
2,3	1,4	1,4
3	-	-
180	-	-
1,4	-	-
-	-	-
-	-	-
-	-	-
220	-	-
2,3	-	-
3	-	-
-	-	220
-	-	2,3
-	-	3
220-240	220-240	220-240
50/60	50/60	50/60
6,7	3,5	3,7

CARACTERÍSTICAS TÉCNICAS PLACAS	VITROCERÁMICAS				
Modelos	TT 603	TT 603 X	T 604	T 604 X	TDN 603
<b>Código</b>	08063007	08063300	08052209	08052302	08063010
<b>Acabado</b>					
Acabado bisel delantero	-	-	-	-	-
Acabado en acero	-	•	-	•	-
<b>Dimensiones</b>					
Sistema de anclaje	Quick-Fix System	Quick-Fix System	Quick-Fix System	Quick-Fix System	Quick-Fix System
Anchura del aparato (mm)	590	590	590	590	590
Profundidad del aparato (mm)	520	520	520	520	520
Altura del aparato (mm)	67	67	67	67	67
<b>Dimensiones encastre</b>					
Anchura del hueco (mm)	560	560	560	560	560
Profundidad del hueco (mm)	490	490	490	490	490
<b>Prestaciones</b>					
Tipo de control	Táctil	Táctil	Táctil	Táctil	Táctil
Niveles de potencia	9	9	9	9	9
Programación de tiempo de cocción para cada zona	-	-	-	-	-
Avisador acústico	-	-	-	-	-
Bloqueo de seguridad para niños	•	•	•	•	•
Indicador de calor residual	•	•	•	•	•
Desconexión automática de seguridad	•	•	•	•	•
<b>Zonas de cocción</b>	3	3	4	4	3
<b>Zona delantera derecha</b>					
Diámetro de la zona (mm)	180	180	180	180	180
Potencia (kW)	1,8	1,8	1,8	1,8	1,8
<b>Zona trasera derecha</b>					
Diámetro de la zona (mm)	140	140	140	140	140
Potencia (kW)	1,2	1,2	1,2	1,2	1,2
<b>Zona central</b>					
Diámetro de la zona (mm)	-	-	-	-	-
Potencia (kW)	-	-	-	-	-
<b>Zona delantera izquierda</b>					
Diámetro de la zona (mm)	-	-	140	140	-
Potencia (kW)	-	-	1,2	1,2	-
<b>Zona trasera izquierda</b>					
Diámetro de la zona (mm)	270/210/145	270/210/145	210	210	270/210
Potencia (kW)	2,7/1,95/1,05	2,7/1,95/1,05	2,3	2,3	2,4/1,5
<b>Conexión eléctrica</b>					
Tensión nominal (V)	220-240	220-240	220-240	220-240	230
Frecuencia de la red (Hz)	50/60	50/60	50/60	50/60	50/60
Potencia del aparato (kW)	5,7	5,7	6,5	6,5	5,4

TN 604	604 HVI	TD 302	VI 302
08040010	08072200	08060006	08049005
-	-	-	-
-	-	-	-
Quick-Fix System	Quick-Fix System	Quick-Fix System	Quick-Fix System
590	590	298	298
520	520	520	520
67	67	67	67
560	560	275	275
490	490	500	500
Táctil	Mecánico	Táctil	Mecánico
9	6	9	6
-	-	-	-
-	-	-	-
•	-	•	-
•	•	•	•
•	-	•	-
4	4	2	2
180	140	140	140
1,8	1,2	1,2	1,2
140	180	180/120	180
1,2	1,8	1,7/0,7	1,8
-	-	-	-
-	-	-	-
140	180	-	-
1,2	1,8	-	-
180	140	-	-
1,8	1,2	-	-
230	220-240	220-240	220-240
50/60	50/60	50/60	50/60
6	6	2,9	3

CARACTERÍSTICAS TÉCNICAS PLACAS	CRISTAL GAS				
Modelos	LCI 941 BK	L 705 CI BK	LCI 631 WH	LCI 631 BK	LCI 302 BK
Código	08005402	08046403	08041007	08041209	08047406
<b>Acabado</b>					
Cristal	•	•	•	•	•
Acero inoxidable	-	-	-	-	-
<b>Dimensiones</b>					
Sistema de anclaje	Pletinas fijación	Pletinas fijación	Pletinas fijación	Pletinas fijación	Pletinas fijación
Anchura del aparato mm	874	700	600	600	300
Profundidad del aparato mm	520	510	510	510	510
Altura del aparato mm	100	100	100	100	90
<b>Dimensiones encastre</b>					
Anchura del hueco mm	827	552	552	552	490
Profundidad del hueco mm	470	470	470	470	280
<b>Prestaciones</b>					
nº de quemadores	5	5	4	4	2
Encendido eléctrico integrado en mando	•	•	•	•	•
Válvula seguridad	•	•	•	•	•
Parrillas / Quemadores esmaltados	-	-	-	-	-
Parrillas / Quemadores hierro fundido	•	•	•	•	•
Preparada para gas natural	•	•	•	•	•
Preparada para gas butano	-	-	-	-	-
Inyectores de gas butano incluidos como accesorios	•	•	•	•	•
<b>Zonas de cocción</b>					
Triple Corona	1 x 3,5kW	1 x 3,5kW	1 x 3,5kW	1 x 3,5kW	
Rápido	1 x 3kW	1 x 3kW	1 x 3kW	1 x 3kW	1 x 3kW
Semi-rápido	2 x 1,75kW	2 x 1,75kW	1 x 1,75kW	1 x 1,75kW	
Auxiliar	1 x 1kW	1 x 1kW	1 x 1kW	1 x 1kW	1 x 1kW
<b>Conexión eléctrica</b>					
Tensión nominal	220-240 V	220-240 V	220-240 V	220-240 V	220-240 V
Frecuencia de la red	50/60 Hz	50/60 Hz	50/60 Hz	50/60 Hz	50/60 Hz
Potencia del aparato	10,9 kW	10,9 kW	9,2 kW	9,2 kW	4 kW

CARACTERÍSTICAS TÉCNICAS PLACAS	INOX GAS				
Modelos	L 705 TI	LGD 631	GI 6031 X	GI 6021 X	GI 6004 X
Código	08036303	08066002	08066011	08068308	08066600
<b>Acabado</b>					
Cristal	-	-	-	-	-
Acero inoxidable	•	•	•	•	•
<b>Dimensiones</b>					
Sistema de anclaje	Pletinas fijación	Pletinas fijación	Pletinas fijación	Pletinas fijación	Pletinas fijación
Anchura del aparato mm	680	580	580	580	580
Profundidad del aparato mm	500	510	500	500	500
Altura del aparato mm	90	100	52	52	52
<b>Dimensiones encastre</b>					
Anchura del hueco mm	552	552	555	555	555
Profundidad del hueco mm	470	470	475	475	475
<b>Prestaciones</b>					
nº de quemadores	5	4	4	3	4
Encendido eléctrico integrado en mando	•	•	•	•	•
Válvula seguridad	•	•	•	•	•
Parrillas / Quemadores esmaltados	-	-	•	•	•
Parrillas / Quemadores hierro fundido	•	•	-	-	-
Preparada para gas natural	•	•	•	•	•
Preparada para gas butano	-	-	-	-	-
Inyectores de gas butano incluidos como accesorios	•	•	•	•	•
<b>Zonas de cocción</b>					
Triple Corona	1 x 3,5kW	1 x 3,5kW	1 x 3kW	1 x 3kW	
Rápido	1 x 3kW	1 x 3kW			1 x 3kW
Semi-rápido	2 x 1,75kW	1 x 1,75kW	2 x 1,75kW	1 x 1,75kW	2 x 1,75kW
Auxiliar	1 x 1kW	1 x 1kW	1 x 1kW	1 x 1kW	1 x 1kW
<b>Conexión eléctrica</b>					
Tensión nominal	220-240 V	220-240 V	220-240 V	220-240 V	220-240 V
Frecuencia de la red	50/60 Hz	50/60 Hz	50/60 Hz	50/60 Hz	50/60 Hz
Potencia del aparato	10,9 kW	9,2 kW	7,5 kW	5,75 kW	7,5 kW

RÚSTICAS CRISTAL GAS				
CI 631	CI 6021 BK	CIB 6031 BK	RCI 631 BK	RCI 631 WH
08041412	08068309	08068400	08028403	08028003
•	•	•	•	•
-	-	-	-	-
Pletinas fijación	Pletinas fijación	Pletinas fijación	Pletinas fijación	Pletinas fijación
590	590	590	584	584
510	510	510	510	510
52	52	52	100	100
555	555	555	552	552
475	475	475	470	470
4	3	4	4	4
•	•	•	•	•
•	•	•	•	•
•	•	•	-	-
-	-	-	•	•
•	•	-	•	•
-	-	•	-	-
•	•	-	•	•
1 x 3kW	1 x 3kW	1 x 3kW	1 x 3,5kW	1 x 3,5kW
2 x 1,75kW	1 x 1,75kW	2 x 1,75kW	2 x 1,75kW	2 x 1,75kW
1 x 1kW	1 x 1kW	1 x 1kW	1 x 1kW	1 x 1kW
220-240 V	220-240 V	220-240 V	220-240 V	220-240 V
50/60 Hz	50/60 Hz	50/60 Hz	50/60 Hz	50/60 Hz
7,5 kW	5,75 kW	7,5 kW	8,1 kW	8,1 kW

GIB 6004 X	GI 302
08066312	08039311
-	-
•	•
Pletinas fijación	Pletinas fijación
580	510
500	300
52	90
555	480
475	280
4	2
•	•
•	•
•	•
-	-
-	•
•	-
-	•
1 x 3kW	1 x 3 kW
2 x 1,75kW	
1 x 1kW	1 x 1kW
220-240 V	220-240 V
50/60 Hz	50/60 Hz
7,5 kW	4 kW

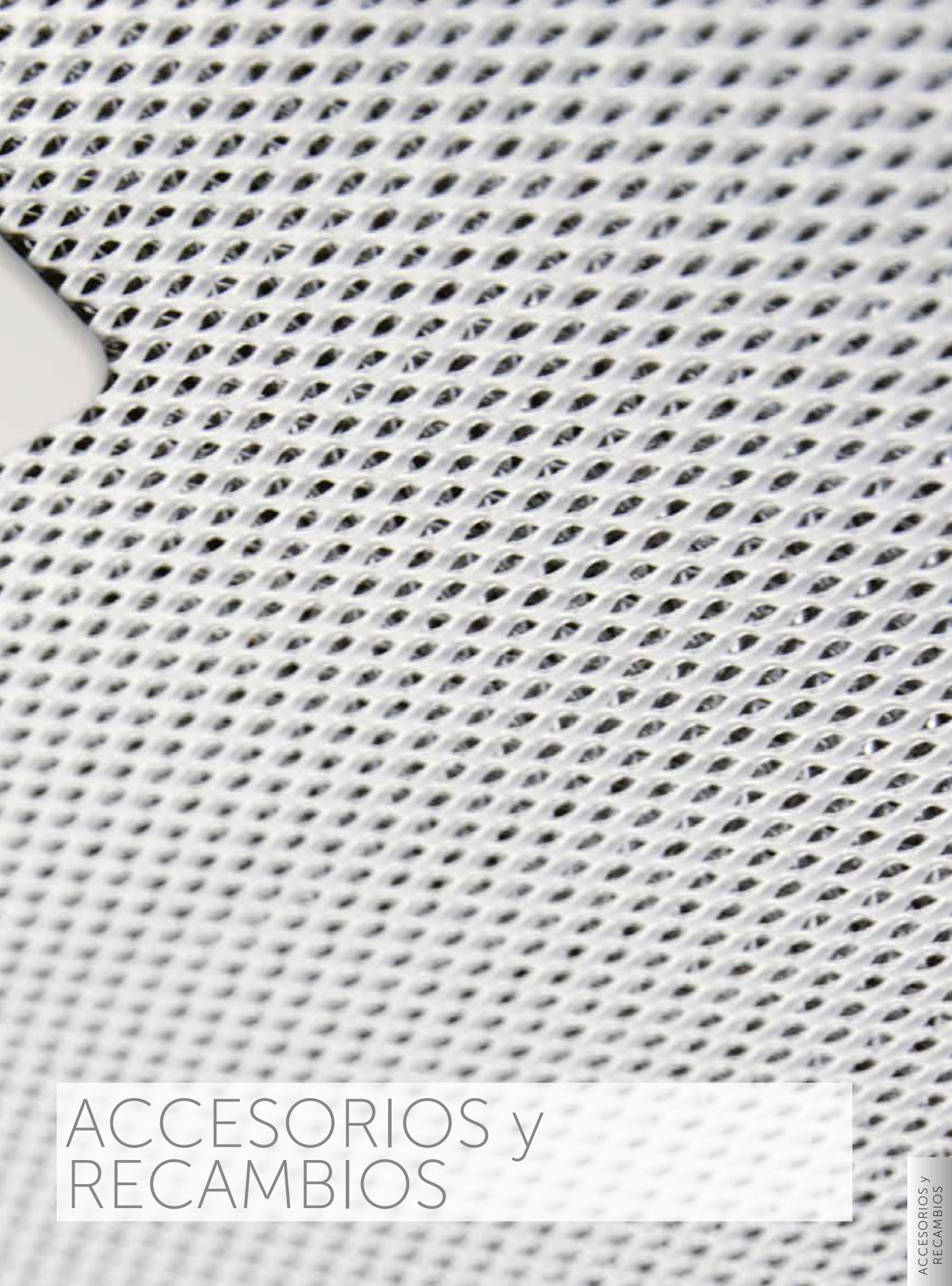
<b>CARACTERÍSTICAS TÉCNICAS LAVAVAJILLAS</b>		
<b>Modelos</b>	<b>LVI60014</b>	<b>LVI45009</b>
<b>Código</b>	<b>07200000</b>	<b>07201000</b>
Capacidad (nº servicios)	14	10
Clase eficiencia energética	A++	A++
Consumo de energía anual (kWh/año)	266	211
Consumo de energía del ciclo normal (kWh)	1,3	1,3
Consumo eléctrico modo apagado / modo sin apagar (W)	0,05 / 1,53	0 / 0,4
Consumo de agua anual (l/año)	3080	2520
Eficacia de secado	A	A
Eficacia de lavado	A	A
Programa normal de lavado	5	4
Duración del programa normal (minutos)	180	150
Potencia sonora (dB(A))	49	49
Tipo de instalación	INTEGRABLE	INTEGRABLE
Consumo de agua por ciclo de lavado (l)	12	10,5
<b>Panel de mandos</b>		
Touch Control	ELECTRONICO	ELECTRONICO
Tipo de display	LED	LED
Indicación de reposición de sal	•	•
Indicación de reposición de abrillantador	•	•
Indicación de tiempo restante	-	•
Indicación media carga	•	•
Programación diferida (h)	3/6/9	1-24
<b>Bandeja</b>		
3ª bandeja	•	•
Bandeja superior con regulación de altura	•	•
Bandeja superior con soporte abatible tazas	•	•
Bandeja superior con soporte abatible copas y vasos	•	•
<b>Seguridad</b>		
Seguridad para niños	-	-
Aqua-Stop	-	-
Antidesbordamiento	•	•
Aqua Control	-	•
Antirretorno de agua	•	•
Anticalentamiento	•	•
<b>Datos técnicos</b>		
Tensión nominal (V)	220-240	220-240
Frecuencia de red (Hz)	50	50
Potencia Total (W)	1800	1800
Intensidad corriente eléctrica (A)	7,8	7,8
<b>Dimensiones</b>		
Altura (mm)	815	815
Anchura (mm)	598	448
Fondo (mm)	550	550
Altura del hueco (mm)	820-890	820-870
Anchura del hueco (mm)	600	450
Fondo del hueco (mm)	550	550



CARACTERÍSTICAS TÉCNICAS LAVADORA	
<b>Modelos</b>	<b>LI 08012</b>
<b>Código</b>	<b>07900000</b>
Capacidad de lavado (Kg)	8
Velocidad máxima de centrifugado (r.p.m)	1200
Clase de eficiencia energética	A+++
Consumo anual de energía en lavado (kWh/año)	184
Consumo energía prog. Algodón 60°C carga completa (kWh)	0,919
Consumo energía prog. Algodón 60°C media carga (kWh)	0,878
Consumo energía prog. Algodón 40°C media carga (kWh)	0,611
Consumo aparato apagado (off-mode) (W)	0,41
Consumo standby (W)	0,47
Consumo anual de agua en lavado (l/año)	9.900
Clase de eficacia de centrifugado	B
Humedad residual (%)	52
Duración Prog. Algodón 60°C carga completa (minutos)	136
Duración Prog. Algodón 60°C media carga (minutos)	123
Duración Prog. Algodón 40°C media carga (minutos)	114
Potencia acústica en lavado (dB(A))	57
Potencia acústica en centrifugado (dB(A))	75
<b>Prestaciones Generales</b>	
Consumo variable en función de la carga	•
Sistema apertura instantanea de puerta	-
Sistema ABS: Control de equilibrado	•
Dosificación automática de detergente líquido	-
Tamaño escotilla (cm)	30
Tambor inclinado	-
Filtro accesible	•
<b>Programación</b>	
Número total de programas	15
Programación y visualización	Pantalla lcd interactiva
Programas energéticos con prelavado	•
Programa algodón	•
Programa delicados	•
Programa sintéticos	•
Programa lavado a mano	•
Programa fríos	-
Programa Rápido	20'
Programa ropa oscura	-
Programa camisas	•
Programa edredón	-
Programa cortinas	-
Programa mixto	•
Programa antialergico	•
Programa jeans	•
Programa Sport	•
<b>Control de funcionamiento</b>	
Programación diferida (h)	19
Función Marcha/Pausa	•
Función reducción de tiempo	•
Función aclarado extra	•
Función fácil planchado	•
Función selección de temperatura de lavado	-
Indicador tiempo restante	•
Indicador fases de lavado	•
<b>Seguridad</b>	
Antidesbordamiento	•
Control de espuma	•
Bloqueo seguridad para niños	•
<b>Datos técnicos</b>	
Potencia total (W)	2100
Tensión (V)	220-240
Frecuencia (Hz)	50
Intensidad (A)	10
<b>Dimensiones</b>	
Altura (mm)	818
Anchura (mm)	595
Fondo (mm)	545
Altura del hueco (mm)	820
Anchura del hueco (mm)	600
Fondo del hueco (mm)	565

CARACTERÍSTICAS TÉCNICAS FRIGORÍFICOS		
Modelos	CI 54177	CI 54077
<b>Código</b>	<b>07800001</b>	<b>07800000</b>
Clase de eficiencia energética	A+	A+
Consumo de energía anual (kWh/año)	280	265
Volumen útil frigorífico (l)	205	173
Volumen útil congelador (l)	70	47
No-Frost	-	•
Autonomía (h)	12	14
Capacidad del congelador (Kg/24h)	3,5	5
Clase Climática	SN-ST	T
Potencia sonora (dB(A))	43	39
<b>Tipo de Producto</b>		
Tipo de Frigorífico	COMBI	COMBI
Nº de puertas	2	2
Nº de compresores / Circuitos de frío	1	1
Nº de estrellas compartimento congelador	4	4
<b>Control del aparato</b>		
Control electrónico	-	•
Descongelación frigorífico automático	•	•
Descongelación congelador automático	-	•
<b>Capacidad</b>		
Volumen bruto total (l)	284	242
Volumen bruto frigorífico (l)	208	180
Volumen bruto congelador (l)	76	62
Volumen útil total (l)	275	220
Volumen útil frigorífico (l)	205	173
Volumen útil congelador (l)	70	47
<b>Iluminación (W)</b>		
Lámpara	15 W	Led 1 W
<b>Equipamiento</b>		
<b>Frigorífico</b>		
Nº total de balcones	3	3
Estantes para botellas	1	1
Cajón para frutas y verduras	2	2
Nº bandejas cristal	4	4
Nº de hueveras / Capacidad huevos	2 / 12	1 / 8
<b>Congelador</b>		
Nº de cajones	3	3
Nº de compartimentos abatibles con tapa	0	0
Nº de cubiteras	•	•
<b>Conexión eléctrica</b>		
Potencia de conexión (W)	120 W	140 W
Intensidad corriente eléctrica (A)	0,55 A	0,60 A
Tensión nominal (V)	220-240	220-240
Frecuencia de red (Hz)	50	50
Longitud cable de conexión (cm)	200	205
Tipo de enchufe	EU	EU
<b>Dimensiones</b>		
Altura (mm)	1772	1773
Anchura (mm)	540	540
Fondo (mm)	545	548
Altura del hueco (mm)	1780	1780
Anchura del hueco (mm)	560	560
Fondo del hueco (mm)	550	560
Sentido de apertura de puerta	DERECHA	IZQUIERDA





# ACCESORIOS y RECAMBIOS



EXTENSIÓN LINOX. Extensión inox decorativa con luz



Paneles decorativos

ACCESORIOS CAMPANAS					
Código	EAN	Medidas (mm)	Accesorio (mm)		€
02868300	8422248018128	900 x 500 x 55	EXTENSIÓN LINOX (SYGMA / SELENE)		335
02840300	8422248001922	600 x 660 x 12	PANEL DECORATIVO 600 x 660 INOX		39
02839300	8422248010092	600 x 750 x 12	PANEL DECORATIVO 600 x 750 INOX		56
02866300	8422248019415	700 x 660 x 12	PANEL DECORATIVO 700 x 660 INOX		56
02841300	8422248001939	900 x 660 x 12	PANEL DECORATIVO 900 x 660 INOX		59
02842300	8422248002295	900 x 750 x 12	PANEL DECORATIVO 900 x 750 INOX		63
02860300	8422248016667	1200 x 660 x 12	PANEL DECORATIVO 1200 x 660 INOX		88
02841700	8422248013109	900 x 660 x 12	PANEL DECORATIVO 90 PLATINUM		76

IVA no incluido



Embellecedor



Tubo superior



Tubo flexible silenciador

ACCESORIOS CAMPANAS - embellecedor y tubo superior					
Código	EAN	Medidas (mm)	Accesorio (mm)	Modelo	€
02864300	8422248019392	302 x 393 x 30	EMBELLECEDOR TUBO ISLA 302 x 393	ISLA THALASSA / ISLA LEGEND / ISLA SYGMA	98
02863300	8422248019385	600 x 480 x 30	EMBELLECEDOR TUBO ISLA 600 x 480	ISLA VEGA	112
02865300	8422248019408	250 x 211 x 30	EMBELLECEDOR TUBO ISLA 250 x 211	ISLA L	82
02861401	8422248060226	320 x 290 x mín.430/máx.725	CONJUNTO TUBOS CAMPANA VERTICAL COLOR NEGRO	THALASSA XGBK	74
02861001	8422248060233	320 x 290 x mín.430/máx.725	CONJUNTO TUBOS CAMPANA VERTICAL COLOR BLANCO	THALASSA XGWH	74
02853300	8422248031035	374 x 200 x 850	TUBO SUPERIOR CAMPANA ESQUINA 374 x 200	ANGOLO BOX	75
02861300	8422248016742	320 x 290 x 850	TUBO SUPERIOR INOX 320 x 290	THALASSA / SYGMA 1200 / BETA 1200 / THALASSA SILENT SPLIT	74
02862301	8422248031080	222 x 165 x 850	TUBO SUPERIOR B INOX 222 x 165	BETA / OMEGA	65
02861700	8422248030977	320 x 290 x 850	TUBO SUPERIOR PLATINUM 320 x 290	SYGMA SILENT SPLIT	88
02837300	8422248031028	320 x 280 x 850	TUBO SUPERIOR CAMPANA VIDRIO 320 x 280	GAMMA	72
02862000	8422248020428	222 x 165 x 850	TUBO SUPERIOR BLANCO 222 x 165	OMEGA WH	65
02862400	8422248020435	222 x 165 x 850	TUBO SUPERIOR NEGRO 222 x 165	OMEGA BK	65
02861302	8422248051903	220 x 258 x 850	TUBO SUPERIOR INOX 220 x 258	S	65
02862302	8422248050067	190 x 160 x 850	TUBO SUPERIOR INOX 190 x 160	V	65
02861301	8422248031073	320 x 290 x 850	TUBO SUPERIOR B INOX 320 x 290	LEGEND / LEGEND X / TITAN / SYGMA / V PLUS / S PLUS X	74
02893002	8422248059718	Ø150 x 500	TUBO FLEXIBLE SILENCIADOR Ø150 x 500		38

IVA no incluido



Adaptador + válvula antirretorno

ACCESORIOS CAMPANAS - adaptador + válvula antirretorno					
Código	EAN	Accesorio (mm)	Modelo		€
02849002	8422248044394	ADAPTADOR + VALVULA ANTIRRETORNO TELESCÓPICA 120	TL / TF / S GLASS TC / CF / F		19
02849003	8422248044653	ADAPTADOR + VALVULA ANTIRRETORNO TELESCÓPICA PREMIUM 120	G 45 / TF 2003 / S BOX		19
02832001	8422248044677	ADAPTADOR + VALVULA ANTIRRETORNO DECORATIVA 150	ISLA L / OMEGA / S PLUS X / CLASSICA / Q / ISLA FARO / ISLA THALASSA ISLA LEGEND / ISLA SYGMA / ISLA GAMMA / ISLA VEGA / ANGOLO BOX ANGOLO / LEGEND / LEGEND X / TITAN / THALASSA / VEGA / CHORUS GAMMA / SYGMA / BETA / V PLUS / C GLASS / S / V / GC DUAL / GL / GT PLUS / TF 7600 / TF 6600		19
02832004	8422248480499	ADAPTADOR + VALVULA ANTIRRETORNO 150 UNIVERSAL			21
02893001	8422248038027	ACCESORIO TUBO REDUCTOR DE 150 A 120			8
02849000	8422248001861	VALVULA ANTIRRETORNO CAMPANAS 120 mm			9

IVA no incluido



Filtro Metálico Universal MAX-PRO



Filtro Metálico Universal PREMIUM



Filtro Metálico Universal



ACCESORIOS CAMPANAS - Filtros Metálicos				
Código	EAN	Accesorio (mm)	Modelo	€
02800917	8422248052283	Filtro Metálico Universal MAX-PRO	GRUPO A + GRUPO B	28
02800200	8422248023375	Filtro Metálico Decorativa Universal Premium	GRUPO A : ISLA FENIX / ISLA LEGEND / ISLA SYGMA / ISLA VEGA / ANGOLO BOX / ISLA MELINA SILENT SPLIT / ISLA SELENE SILENT SPLIT / LEGEND / LEGEND X / VEGA / SYGMA / BETA / V PLUS 7 CLASSICA SYGMA SILENT SPLIT	33
02800905	8422248002233	Filtro Metálico Decorativa Universal	GRUPO B : ISLA THALASSA / ISLA L / THALASSA / CHORUS / OMEGA / S PLUS X / S / V / Q / THALASSA SILENT SPLIT / S GLASS TC	25
02819000	8422248015448	Filtro Metálico Decorativa Cristal Curvo	TITAN / GAMMA / C GLASS	24
02812000	8422248015431	Filtro Metálico Isla Cristal Curvo	ISLA GAMMA	32
02800300	8422248023382	Filtro Metálico Decorativa Esquina	ANGOLO	33
02800912	8422248013758	F.M. Convencional Modular	S BOX	25
02833162	8422248049702	Filtro Metálico Convencional 60	F 60	16
02833190	8422248001304	Filtro Metálico Convencional 90	F 90	21
02825270	8422248012034	Filtro Metálico Telescópica TF 50 / TF 52	TF 52	34
02825272	8422248008754	Filtro Metálico telescópica 60	TF 2003 60 / TF 7600 / TF 6600 / TL 5260 X	36
02825274	8422248043021	Filtro Metálico Telescópica 70	TF 2003 70	38
02825273	8422248008761	Filtro Metálico Telescópica 90	TF 2003 90	40
02808000	8422248015417	Filtro Metálico G45	G45	19
02800904	8422248002226	Filtro Metálico Grupo 45	GC DUAL 45	21
02800903	8422248002219	Filtro Metálico Grupo 75	GC DUAL 75	28
02811000	8422248015424	Filtro Metálico LGT PLUS	GL 45 / GL 75 / GT PLUS	23
02800915	8422248044271	Filtro Metálico ISLA SOL	ISLA FARO	23
02800925	8422248065177	Filtro Metálico Anti-vaho	THALASSA / TITAN	23
02833165	8422248070331	Filtro Metálico CF	CF	23
02800920	8422248046374	Filtro Metálico Essence	ISLA MAGRABA / THALASSA 60	23

IVA no incluido



Filtro de Carbón Activo lavable para soluciones recirculantes.



Filtros Carbón Activo

ACCESORIOS CAMPANAS - Filtros DUALES (metálico+carbón activo lavable) y Filtros Carbón Activo				
Código	EAN	Accesorio	Modelo	€
02800918	8422248054348	Filtro DUAL Universal (1 unidad)	GRUPO A + GRUPO B	95
02800921	8422248060264	Filtro DUAL Compact (1 unidad)	ISLA FARO	95
02811003	8422248054317	Filtro DUAL G (1 unidad)	ISLA MOON / GL 45 / GL 75 / GT PLUS	65
02800927	8422248070669	Filtro DUAL Metálico Anti-vaho	THALASSA	30
02859391	8422248001595	Filtro de C.A. Decorativa Classic (2 unidades)	ISLA GAMMA / ISLA L / OMEGA / S PLUS X / CLASSICA / Q	28
02825263	8422248006552	Filtro de C.A. Modular Telescópicas (2 unidades)	G45 / G75 / TF 7600 / TF 6600 / TF 2003 / TL 5260 X	13
02846762	8422248001816	Filtro de C.A. Universal Campanas Mueble (1 unidad)	TF 52 / S GLASS TC / CF / F	11
02804300	8422248011976	Filtro C.A. Modular Convencional (3 unidades)	S BOX	16
02859392	8422248023436	Filtro C.A. Decorativa Premium (2 unidades)	ISLA MAGRABA / ISLA FENIX / ISLA THALASSA / ISLA LEGEND / ISLA SYGMA / ISLA VEGA / ANGOLO / LEGEND / LEGEND X / TITAN / THALASSA / VEGA / GAMMA / SYGMA / BETA / V PLUS / GC DUAL / GL / GT PLUS	28
02859394	8422248038782	Filtro Carbón Activo Decorativa Compact (2 unidades)	CHORUS / C GLASS / S / V	28

IVA no incluido

ACCESORIOS CAMPANAS - Kit 2LED Universal GU-10				
Código	EAN	Accesorio	Modelo	€
02800000	8422248051422	Kit 2LED Universal GU-10. Sustituibles por las halógenas de 50W	ISLA MAGRABA / ISLA MOON / ISLA FARO / ISLA FENIX / ISLA LEGEND / ISLA SYGMA / ISLA VEGA / ISLA L / ANGOLO BOX / ANGOLO / ISLA MELINA SILENT SPLIT / ISLA SELENE SILENT SPLIT / LEGEND / LEGEND X / TITAN / VEGA / CHORUS / GAMMA / SYGMA / BETA / V PLUS / OMEGA / S PLUS X / CLASSICA / THALASSA SILENT SPLIT / SYGMA SILENT SPLIT / GC DUAL / GL / GT PLUS / TF 7600 / TF 6600 / TF 2003 / S GLASS TC	39

IVA no incluido

ACCESORIOS HORNOS				
Código	EAN	Accesorio	Modelo	€
07090012	8422248070829	Bandeja plana	HGR 110 AS, CM 760 AS	50
07090007	8422248070836	Bandeja plana	LC 8110 PYRO, LC 890 D	55
07090014	8422248070843	Bandeja plana 45	CMD 5008, ME 4006	50
07090022	8422248070850	Bandeja plana 70 L	LCMD 8008	55
07090019	8422248070867	Bandeja plana	HGR 120 PYRO, HPR 8011, HMD 7009, HME 7007, UME 7007, CPR 8009, CMD 7009, CME 7007, CME 6006, SE 7005, SE 6004, MD 7009, ME 7007, MRA 7008	55
07090017	8422248070874	Bandeja plana ME 910	ME 910	75
07090026	8422248070881	Bandeja profunda	HGR 110 AS, CM 760 AS	55
07090027	8422248070898	Bandeja profunda 45	CMD 5008, ME 4006	55
07090021	8422248070904	Bandeja profunda 70 L	LCMD 8008	60
07090008	8422248070911	Bandeja profunda	HGR 120 PYRO, HPR 8011, HMD 7009, HME 7007, UME 7007, CPR 8009, CMD 7009, CME 7007, CME 6006, SE 7005, SE 6004, MD 7009, ME 7007, MRA 7008	60
07090013	8422248070935	Parrilla	HGR 110 AS, CM 760 AS	30
07090024	8422248070942	Parrilla	LC 8110 PYRO, LC 890 D	60
07090015	8422248070959	Parrilla 45	CMD 5008, ME 4006	45
07090023	8422248070966	Parrilla 70 L	LCMD 8008	60
07090009	8422248070973	Parrilla	HGR 120 PYRO, HPR 8011, HMD 7009, HME 7007, UME 7007, CPR 8009, CMD 7009, CME 7007, CME 6006, SE 7005, SE 6004, MD 7009, ME 7007, MRA 7008	60
07090016	8422248070980	Parrilla ME 910	ME 910	65
07090018	8422248070997	Asador Rotativo	ME 910	115
07090002	8422248031141	Guías Fácil Deslizamiento	HGR 110 AS	60
07090025	8422248071000	Guías Fácil Deslizamiento	LC 8110 PYRO, LC 890 D	65
07090011	8422248071017	Guías Fácil Deslizamiento 100%	HGR 120 PYRO, HPR 8011, HMD 7009	120
07090029	8422248071024	Guías Fácil Deslizamiento 75%	HME 7007, UME 7007, CPR 8009, CMD 7009, CME 7007, CME 6006, SE 7005, MD 7009, ME 7007, MRA 7008	90

IVA no incluido



ACCESORIOS EXTRACCIÓN DOMÉSTICA		REJILLA FIJA	PERSIANA SOBRE PRESIÓN	KIT CRISTAL	ARO FIJACIÓN CRISTAL
<b>E-100</b>	REF.	01910200	01910300		
	€	8 €	8 €		
<b>E-120</b>	REF.	01920200	01920300		
	€	10 €	10 €		
<b>E-150</b>	REF.	01930200	01930300		
	€	12 €	12 €		
<b>X-MART 10</b>	REF.	01910200	01910300	01970000	01910100
	€	8 €	8 €	16 €	4 €
<b>X-MART 12</b>	REF.	01920200	01920300	01971000	01920100
	€	10 €	10 €	20 €	6 €
<b>X-MART 15</b>	REF.	01930200	01930300	01972000	01930100
	€	12 €	12 €	25 €	8 €
<b>X-MART 10 MATIC</b>	REF.	01910200	01910300	01970000	01910100
	€	8 €	8 €	16 €	4 €
<b>X-MART 12 MATIC</b>	REF.	01920200	01920300	01971000	01920100
	€	10 €	10 €	20 €	6 €
<b>X-MART 15 MATIC</b>	REF.	01930200	01930300	01972000	01930100
	€	12 €	12 €	25 €	8 €
<b>X-MART 10 INOX</b>	REF.				
	€				
<b>X-MART 12 INOX</b>	REF.				
	€				
<b>X-MART 15 INOX</b>	REF.				
	€				
<b>X-MART 10 MATIC INOX</b>	REF.				
	€				
<b>X-MART 12 MATIC INOX</b>	REF.				
	€				
<b>X-MART 15 MATIC INOX</b>	REF.				
	€				

IVA no incluido



VÁLVULA  
ANTIRRETORNO



ALETA  
ANTIRRETORNO



SOPORTE



CONMUTADOR  
VELOCIDADES



FILTRO METALICO

VÁLVULA ANTIRRETORNO	ALETA ANTIRRETORNO	SOPORTE	CONMUTADOR VELOCIDADES	FILTRO METALICO
	01990097			
	5 €			
	01990094			
	5 €			
	01990095			
	5 €			
	01990097			
	5 €			
	01990094			
	5 €			
	01990095			
	5 €			
	01990097			
	5 €			
	01990094			
	5 €			
	01990095			
	5 €			
	01990397			
	5 €			
	01990394			
	5 €			
	01990395			
	5 €			
	01990397			
	5 €			
	01990394			
	5 €			
	01990395			
	5 €			



ACCESORIOS EXTRACCIÓN DOMÉSTICA		REJILLA FIJA	PERSIANA SOBRE PRESIÓN	KIT CRISTAL	ARO FIJACIÓN CRITAL
<b>SILENTIS LN 10</b>	REF.	01910200	01910300		
	€	8 €	8 €		
<b>SILENTIS 12</b>	REF.	01920200	01920300		
	€	10 €	10 €		
<b>SILENTIS 15</b>	REF.	01930200	01930300		
	€	12 €	12 €		
<b>SILENTIS LN 10 INOX</b>	REF.				
	€				
<b>SILENTIS 12 INOX</b>	REF.				
	€				
<b>B-10 Plus /C (00281000)</b>	REF.	01910200	01910300		
	€	8 €	8 €		
<b>B-12 Plus /C (00282000)</b>	REF.	01920200	01920300		
	€	10 €	10 €		
<b>B-15 Plus /C (00283000)</b>	REF.	01930200	01930300		
	€	12 €	12 €		
<b>B-12 Plus Timer</b>	REF.	01920200	01920300		01920100
	€	10 €	10 €		6 €
<b>B-15 Plus Timer</b>	REF.	01930200	01930300	01983000	01930100
	€	12 €	12 €	30 €	8 €
<b>B-10</b>	REF.	01910200	01910300	01910000	01910100
	€	8 €	8 €	12 €	4 €
<b>B-12</b>	REF.	01920200	01920300	01920000	01920100
	€	10 €	10 €	15 €	6 €
<b>B-15</b>	REF.	01930200	01930300	01930000	01930100
	€	12 €	12 €	22 €	8 €
<b>B-10 MATIC</b>	REF.	01910200	01910300	01910000	01910100
	€	8 €	8 €	12 €	4 €
<b>B-12 MATIC</b>	REF.	01920200	01920300	01920000	01920100
	€	10 €	10 €	15 €	6 €
<b>B-15 MATIC</b>	REF.	01930200	01930300	01930000	01930100
	€	12 €	12 €	22 €	8 €
<b>B-10 PIR</b>	REF.	01910200	01910300	01910000	01910100
	€	8 €	8 €	12 €	4 €
<b>CB-100</b>	REF.	01910200	01910300		01910100
	€	8 €	8 €		4 €
<b>CB-100 Plus</b>	REF.	01910200	01910300		
	€	8 €	8 €		
<b>MT-100</b>	REF.	01910200	01910300		
	€	8 €	8 €		
<b>MT-125</b>	REF.	01920200	01920300		
	€	10 €	10 €		
<b>MT-150</b>	REF.	01930200	01930300		
	€	12 €	12 €		
<b>B-23</b>	REF.				
	€				
<b>B-30</b>	REF.				
	€				
<b>B-23 RA</b>	REF.				
	€				
<b>B-30 RA</b>	REF.				
	€				
<b>DUCT IN LINE 100/130</b>	REF.	01910200	01910300		
	€	8 €	8 €		
<b>DUCT IN LINE 100/270</b>	REF.	01910200	01910300		
	€	8 €	8 €		
<b>DUCT IN LINE 125/320</b>	REF.	01920200	01920300		
	€	10 €	10 €		
<b>DUCT IN LINE 150/560</b>	REF.	01930200	01930300		
	€	12 €	12 €		
<b>LHV-160</b>	REF.		01560160		
	€		5 €		
<b>LHV-190</b>	REF.		01560190		
	€		6 €		
<b>LHV-225</b>	REF.		01560225		
	€		8 €		
<b>LHV-300</b>	REF.		01560300		
	€		12 €		
<b>LHV-350</b>	REF.		01560350		
	€		48 €		
<b>LHV-400</b>	REF.		01560400		
	€		62 €		
<b>PROFESSIONAL 750</b>	REF.				
	€				
<b>PROFESSIONAL 500</b>	REF.				
	€				
<b>GS-600 Plus 2V</b>	REF.				
	€				







## **SERVICIO ATENCIÓN AL CLIENTE**

Si necesita algún tipo de asistencia técnica o desea más información sobre nuestros productos, no dude en contactar con el equipo de profesionales que tenemos a su disposición. Para fuera de España, póngase en contacto con nuestro distribuidor oficial.

ATENCIÓN AL CLIENTE

**902 410 450**

[info@cnagroup.es](mailto:info@cnagroup.es)

SAT CENTRALPORTUGAL

**214 349 771**

[service@junis.pt](mailto:service@junis.pt)

CENTRALITA

**(+34) 93 859 41 00**

# cata

Atención al Cliente

**902 410 450**

[info@cnagroup.es](mailto:info@cnagroup.es)



**CNA**  
●●●group

**CATA ELECTRODOMÉSTICOS, S.L.** - c/ del Ter, 2 - 08570 TORELLÓ (Barcelona) SPAIN  
Dpto. Com. +34 93 859 41 53 - Dpto. Export. +34 93 859 41 58  
Tels. +34 859 41 00 - Fax +34 93 859 41 01 - [www.cnagroup.es](http://www.cnagroup.es) - [cna@cnagroup.es](mailto:cna@cnagroup.es)