

— MAESTRO

Características

Frigorífico una puerta de libre instalación

- Display electrónico con control de temperatura
- Indicador de temperatura en frigorífico
- Iluminación interior LED
- Frío **No Frost**
- Enfriamiento rápido
- Termostato regulable
- Alarma acústica de puerta abierta
- Seis bandejas de cristal de seguridad
- Dos cajones transparentes FreshBox
- Cinco balcones transparentes en puerta
- Puerta reversible
- Patas delanteras y traseras regulables en altura
- Tirador externo de fácil apertura
- Volumen total (litros-útil): 362
- Volumen frigorífico (litros-útil): 362

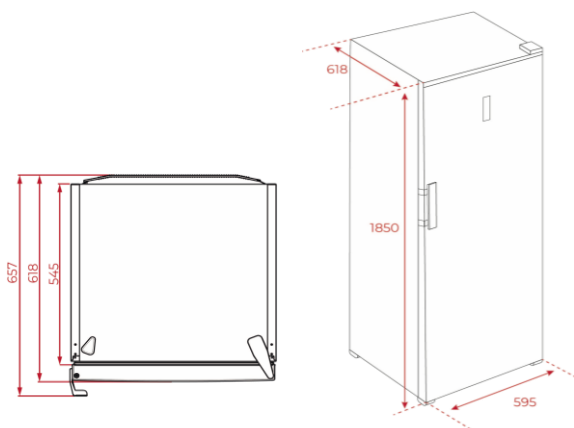
Color

Referencia

EAN 13

- | Color | Referencia | EAN 13 |
|-------|------------|---------------|
| Inox | 113300005 | 8434778023053 |

Dibujo técnico



Datos técnicos

- | | |
|--------------------------------------|-----------|
| • Clasificación energética: | |
| • Nivel sonoro (dB(A) re 1 pW) | 41 |
| • Clase nivel sonoro | C |
| • Consumo de energía anual (kWh/año) | 118 |
| • Clasificación climática | SN/N/ST/T |
| • Número de estrellas congelador | - |
| • Poder de congelación (kg/24 horas) | - |
| • Autonomía congelador (horas) | - |
| • Potencia nominal (W) | - |
| • Potencia de desescarche (W) | - |

(UE 2019/2016)