

**Lavadora, 9 kg, 1400 r.p.m., Acero antihuellas 3TS495XS**



pausa+carga



**Con su motor ExtraSilencio ahorrarás energía y casi ni te enterarás de que tu lavadora está centrifugando.**

- Silencio, tranquilidad y eficiencia en tu lavadora
- ¿Se te ha olvidado un calcetín o una toalla? No pasa nada, pulsa el botón Pausa+carga y añádelo a la lavadora.
- Sensor 3G: corrige cualquier posible desequilibrio de la carga
- Display con indicación de tiempo restante de lavado.
- Tambor VarioSoft, reduce el roce con las paredes del tambor.

**Datos técnicos**

Clase de eficiencia energética <sup>12</sup> :	A
Ponderación de consumo de energía en kWh por 100 ciclos de lavado del programa eco 40-60:	49 kWh
Capacidad máxima en kg:	9.0 kg
Consumo de agua del programa eco en litros por ciclo <sup>3</sup> :	50 l
Duración del programa eco 40-60 en horas y minutos a capacidad nominal:	1h 48 m
Eficiencia de centrifugado-secado del programa eco 40-60:	B
Clase de emisiones de ruido aéreo:	A
Emisiones de ruido aéreo:	71 dB(A) re 1 pW
Tipo de construcción:	Libre instalación
Dimensiones del aparato: alto x ancho x fondo (sin puerta):	845 x 598 x 590 mm
Peso neto:	72.5 kg
Potencia de conexión:	2300 W
Intensidad corriente eléctrica:	10 A
Tensión:	220-240 V
Frecuencia:	50 Hz
Longitud del cable de alimentación eléctrica:	160.0 cm
Apertura de puerta:	Apertura lateral izquierda
Ruedas de desplazamiento:	No
Código EAN:	4242006314675
Tipo de instalación:	Libre instalación

**Accesorios opcionales**

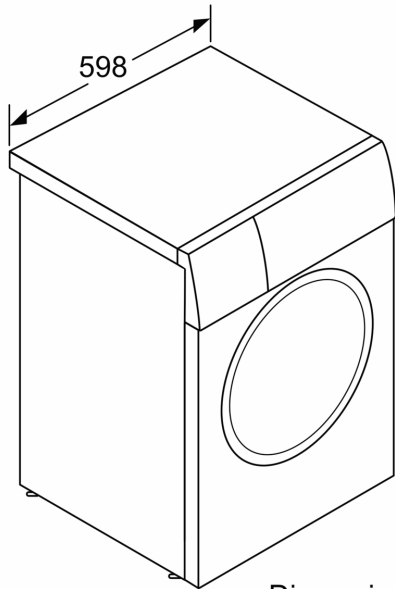
WMZ2200	ACCESORIO LAVADORA
WMZ2381	Manguera de extensión para entrada agua



4 242006 314675

<sup>1</sup> Dentro del rango de clases de eficiencia energética de A a G.  
<sup>2</sup> Frigoríficos: Información de etiquetado energético según el Reglamento Delegado (UE) 2019/2016 de la Comisión. Para más información, consultar las tablas de información técnica o [www.balay.es](http://www.balay.es)  
<sup>3</sup> en el programa Eco 40-60

**Lavadora, 9 kg, 1400 r.p.m., Acero  
antihuellas  
3TS495XS**



Dimensiones en mm

Dimensiones en mm

