

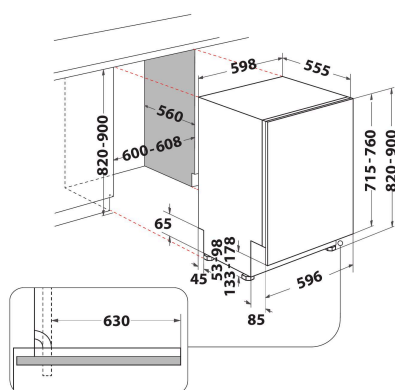
W7I HP40 L

12NC: 869991657340

Código EAN: 8003437639432

Whirlpool

SENSING THE DIFFERENCE



CARACTERÍSTICAS PRINCIPALES

| | |
|--|-------------|
| Tipo de construcción | Integrable |
| Tipo de instalación | Panelable |
| Tipo de control | Electrónica |
| Control e indicadores | - |
| Encimera extraíble | No |
| Color principal del producto | Negro |
| Potencia de conexión | 1900 |
| Intensidad corriente eléctrica | 10 |
| Tensión | 220-240 |
| Frecuencia | 50 |
| Longitud del cable de alimentación eléctrica | 130 |
| Tipo de clavija | Schuko |
| Longitud del manguito de entrada | 155 |
| Longitud del manguito de salida | 150 |
| Patas regulables | Sí - todas |
| Altura del producto | 820 |
| Anchura del producto | 598 |
| Fondo del producto | 555 |
| Altura mínima del hueco | 820 |
| Altura máxima del hueco | 900 |
| Anchura mínima del nicho | 600 |
| Anchura máxima del nicho | 600 |
| Fondo del hueco | 560 |
| Peso neto | 35.5 |
| Peso bruto | 37.5 |

CARACTERÍSTICAS TÉCNICAS

| | |
|---|----------|
| Programa automático | Si |
| Temperatura máxima de la toma de agua | 0 |
| Opción de programación diferida | Continuo |
| Tiempo de retardo máximo de inicio | 24 |
| Indicación de fase del programa | - |
| Indicación de tiempo restante | Si |
| Indicador luminoso de sal | Si |
| Indicador luminoso de agente de aclarado | Si |
| Dispositivo de seguridad | si |
| Cesta superior regulable | si |
| Tamaño máximo de plato en la cesta superior | 0 |
| Tamaño máximo de plato en la cesta inferior | 0 |
| Número máximo de cubiertos (EU 2017/1369) | 15 |
| Instalación en columna | No |

DATOS DE CONSUMO

| | |
|---|------|
| Clase de eficiencia energética (norma (UE) 2017/1369) | C |
| Consumo de energía de 100 ciclos del programa Eco (EU 2017/1369) | 76 |
| Consumo de energía en modo de espera (EU 2017/1369) | 0,50 |
| Consumo de energía en modo apagado (EU 2017/1369) | 0,00 |
| Consumo de agua del programa eco en litros por ciclo (EU 2017/1369) | 9,5 |
| Emisiones de ruido aéreo (EU 2017/1369) | 40 |
| Clase de emisiones de ruido aéreo (EU 2017/1369) | B |
| Duración del programa (EU 2017/1369) | 3:30 |