

SAMSUNG

Secadora Serie 50

9KG **A+++**

A+++

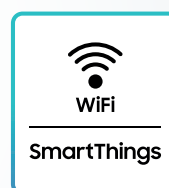
¡Ahorra en tu factura de la luz!
Hasta **-1.549€**

Nº1
en ventas
2 años
consecutivos*



20
Años de Garantía
en el motor
Digital Inverter

*Garantía de 20 años aplicable únicamente al Motor Digital Inverter. Costes de mano de obra incluidos. Ver condiciones en la web.



Secado por Bomba de Calor

Solución eficiente, económica y respetuosa con el medio ambiente para secar tus prendas. Consume mucha menos energía que las secadoras convencionales y protege mejor los tejidos.



Inteligencia Artificial y SmartThings™

Disfruta de una experiencia de secado más personalizada, eficiente y sencilla desde tu smartphone. La IA analiza tus rutinas de secado, te recomienda programas personalizados.³



Programa de Vapor

Evita la formación de bacterias y alérgenos en tu ropa gracias a este ciclo de vapor a alta temperatura, elimina hasta el 99% de los gérmenes.⁴



Secado Automático OptimalDry

Sistema de secado inteligente que utiliza 3 sensores para secar automáticamente tus prendas: humedad, temperatura y limpieza, que optimizan el flujo de aire para un mejor secado.



Protección Antiarrugas

El tambor se mantiene girando una vez termine el ciclo de secado para evitar la formación de arrugas mientras estas se enfrían.

Modelo: DV90CGC2A0AEEC

¹Ahorro estimado en 13 años (vida útil según Energy Saving Trust), teniendo en cuenta el coste de la electricidad (0,1823 €/kWh según Eurostat) y el incremento medio anual del coste de la electricidad (1,72%/año). Este ahorro puede variar en función de cambios en el coste de la electricidad. Ahorro calculado a fecha 26/10/2023 frente a la secadora menos eficiente del mercado. Para más información, consulta en la Web del fabricante. ²Según análisis del Instituto de Investigación de Mercado Internacional en ventas de lavadoras y frigoríficos de clase energética A en España en 2022 y Q1 2023. ³El análisis se acciona tras 10 lavados realizados, basado en los últimos 25 programas empleados. Disponible en dispositivos Android e iOS. Se requiere una conexión WiFi y una cuenta Samsung. ⁴Se requiere conexión WiFi o de datos y Samsung Account. La app SmartThings™ está disponible para smartphones Android (4.1 o superior) o iPhone (iOS 9.0 o superior). Los usuarios con dispositivos anteriores a Galaxy S6 o de otras marcas, necesitarán descargar la app SmartThings™ desde su tienda de aplicaciones. El análisis se acciona tras 10 lavados realizados, basado en los últimos 25 programas empleados. ⁵2 kg de colada seca o 4 kg de colada húmeda. Basado en el estudio independiente de Intertek, probando muestras de los modelos Samsung definidas en el protocolo. Los resultados individuales pueden variar.

Secadora Serie 50

SAMSUNG



Secado Bomba de Calor



Inteligencia Artificial y SmartThings™



Programa de Vapor



Secado Automático OptimalDry

Eficiencia Energética

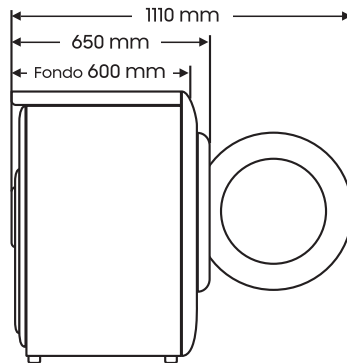
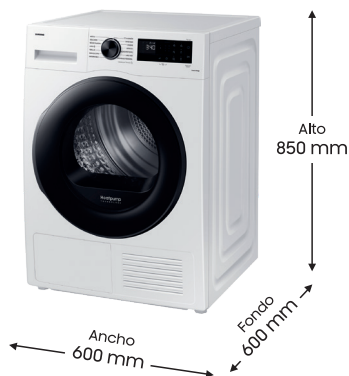
Eficiencia energética	A+++
Eficiencia de condensación	B
Potencia sonora (secado)	65 dB
Consumo energético	194 kWh/año
Duración ciclo estándar	220 min

Características de la secadora

Capacidad secado	9 Kg
Puerta	Negra
Panel / Display	LED

Tecnología

Inteligencia Artificial	Sí
Función Wifi con SmartThings	Sí
Secado	Condensación Bomba de Calor
Motor Digital Inverter	20 años de garantía
AI Dry	-
Tecnología QuickDrive™	-
Secado Automático OptimalDry	Sí
Programa Super Speed	-
Programa rápido 35'	Sí
Programa silencioso 60 dB	-
AirWash	-
Smart Check	Autodiagnóstico
Auto Cycle Link	Sí
Alarma limpieza de filtro	Sí
Alarma prendas secas	Sí
Modo de desagüe	Manguera o cubeta
Indicador nivel de agua	Sí
Filtro 2-en-1	Sí
Cesto de secado	Sí



Secadora

	Modelo	EAN	Dimensiones totales (Ancho x Fondo x Alto mm.)	Capacidad	Color secadora/ puerta	Peso neto
<div style="display: flex; flex-direction: column; align-items: center;"> <div style="background-color: #008000; color: white; padding: 2px;">A+++</div> <div style="background-color: #008000; color: white; padding: 2px;">A++</div> <div style="background-color: #008000; color: white; padding: 2px;">A+</div> <div style="background-color: #FFD700; color: black; padding: 2px;">A</div> <div style="background-color: #FFD700; color: black; padding: 2px;">E</div> <div style="background-color: #FF4500; color: black; padding: 2px;">F</div> <div style="background-color: #FF0000; color: black; padding: 2px;">G</div> </div>	DV90CGC2A0AEEC	8806095540429	600 x 600 x 850 mm	9 Kg	Blanco / Negra	48 kg