



Características

Instalación vertical y horizontal

- Capacidad: 92 litros
- Control mecánico
- Tanque de acero esmaltado
- Ánodo protector de magnesio
- Termostato temperatura: 30° - 75°
- Válvula de presión > 7,5 bar
- Presión máxima: 0,75 Mpa
- Termómetro
- Válvula de seguridad
- Protección sobrecalentamiento
- Protección calentamiento en seco
- Grado de protección humedad IPX4
- Potencia: 1.500 W
- Grosor aislamiento: 20 mm
- Conexión G ½
- Consumo medio: 2-4 personas

Color

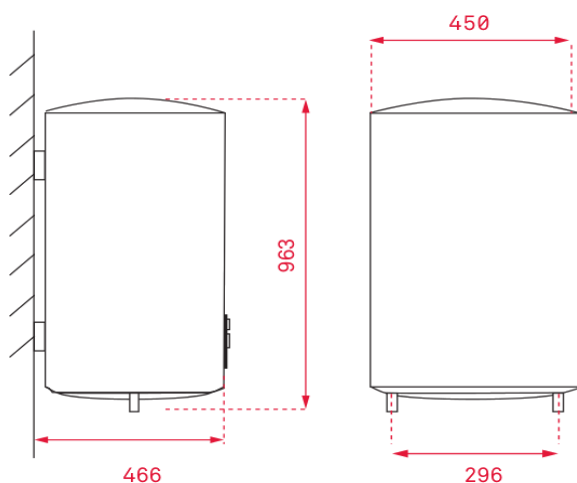
Referencia

EAN 13

- | Color | Referencia | EAN 13 |
|----------|------------|---------------|
| • Blanco | 111720007 | 8434778013016 |

EASY

Dibujo técnico



Datos técnicos

- | | |
|------------------------------------------------------------------|-------|
| • Perfil de carga declarado | M |
| • Clasificación energética del calentamiento del agua | C |
| • Eficiencia energética del calentamiento del agua η_{wh} % | 36,4 |
| • Consumo anual de energía AEC kWh/año | 1.410 |
| • Ajustes de temperatura del termostato T fuera de caja °C | 75 |
| • Nivel de sonido L WA dB | 15 |
| • Volumen de almacenamiento (V) L | 92 |
| • Mezcla de agua a 40°C (V40) L | 93 |