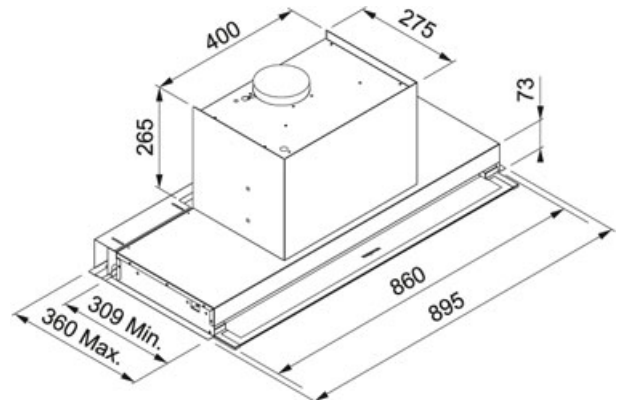


## Acero Inoxidable | 305.0603.159

FAMILY : Campanas | SERIE : Sahara | MODEL : SAHARA 90 INOX | FINISH : Acero Inoxidable | INSTALLATION TYPE : Integración



### DATOS TÉCNICOS

Potencia Máx. (W)	296 W
Iluminación	LEDS-2X1.3W
Aspiración en Mín. (UNE EN-61591)	195-M3/H
Aspiración en Máx. (UNE EN-61591)	378-M3/H
Pot. Sonora en Mín. (UNE EN-60704-3)	42 dB(A)
Pot. Sonora en Máx. (UNE EN-60704-3)	54 dB(A)
Tipo de Mandos	Touch
Ancho	90,00 cm
Tipo de campana	Tradicional
Clase Energética	A
Salida	Ø 120 mm
Voltage	220-240V 50Hz
Pressure	296,00 Pa
Grease filter	Filtros de Aluminio
Type of motor	Energy 700
Número de velocidades	3+int.
Aspiración en Int. (UNE EN-61591)	455-M3/H
Pot. sonora en Int. (UNE EN-60704-3)	60-DBA

Acero Inoxidable | 305.0603.159

FAMILY : **Campanas** | SERIE : **Sahara** | MODEL : **SAHARA 90 INOX** | FINISH : **Acero Inoxidable** | INSTALLATION TYPE : **Integración**

---

**ACCESORIOS**

---



---

112.0542.064

---