

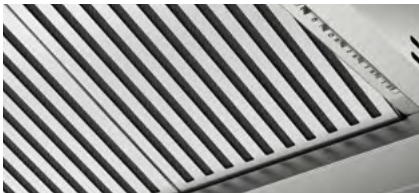


novedad

# SECRET ZERO GOTAS



Con visera cristal blanco



Inox

## Características

Panel de control: Electromecánico  
Iluminación: 2 x LED S2000 4000K  
Filtro antigrasas: Acero inox. Pro  
Evacuación Ø: 15/12 cm  
Etiqueta energética: Clase B

**Disfruta de una cocina impecable, sin preocuparte por la condensación ni por molestos goteos, gracias a la innovación de Zero Gotas. Eleva tu cocina con tecnología que realmente marca la diferencia.**

305.0708.808	7612986372007	●	60 cm
305.0708.809	7612986372014	●	90 cm

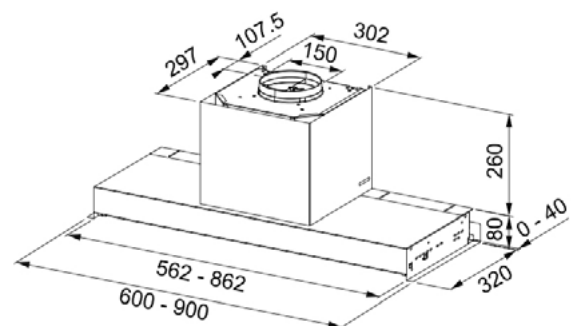
Velocidad	Mín.	Máx.	INT
Aspiración (m³/h)	290	570	670
Consumo (W)	130	210	250
Presión (Pa)	360	500	550
Potencia Sonora dB(A)	52	65	68

Medición según normas: UNE-EN 61591, UNE-EN 60704-2-13 y UNE-EN 60704-3 con campana en versión aspirante.

## Accesorios opcionales

Filtro de carbón activo (112.0151.250)  
Filtro de C.A. larga duración (112.0492.116)  
Mando a distancia (112.0253.554)

## Dimensiones



Descubre más en  
[www.mepamsa.com](http://www.mepamsa.com)

Accesorios opcionales y más información en página 82.