

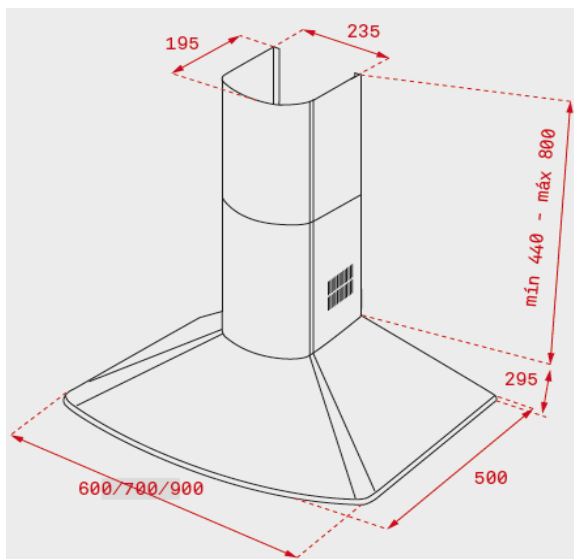


Características

- Mandos pulsantes
- 2 lámparas LED
- Cuatro velocidades
- Piloto indicativo de funcionamiento
- Filtros metálicos decorativos inox
- Motor blindado de doble turbina (ECOPOWER)
- Válvula antirretorno
- Posibilidad de funcionamiento en recirculación (SET 1/M + Adaptador)

Color	Ancho	Referencia	EAN 13
• Blanco (675)	60	40476230	8421152130742
• Blanco (775)	70	40476231	8421152130766
• Blanco (975)	90	40476232	8421152130780

Dibujo técnico



Datos técnicos

• Eficiencia energética	A
• Flujo de aire (Qmin) m3/h (*)	283
• Flujo de aire (Qmax) m3/h (*)	603
• Flujo de aire (Qboost) m3/h (*)	0
• Potencia sonora (LWA) velocidad Min dBA (*)	53
• Potencia sonora (LWA) velocidad Max dBA (*)	67
• Potencia sonora (LWA) velocidad Boost dBA (*)	0

(*) Reglamento Delegado (UE) n.º 65/2014 de la comisión de 1 de octubre de 2013.