

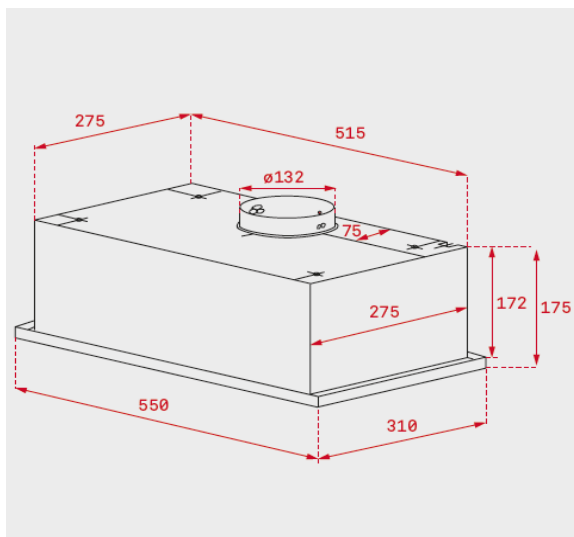


## Características

- Mandos pulsantes
- Barra de iluminación LED
- Tres velocidades
- Filtro metálico decorativo inox
- Integrable en muebles de cocina
- Motor blindado de doble turbina
- Válvula antirretorno
- Posibilidad de funcionamiento en recirculación (filtro C3C)

Color	Ancho	Referencia	EAN 13
• Inox	55	40446753	8421152146040

## Dibujo técnico



## Datos técnicos

• Eficiencia energética	E
• Flujo de aire (Qmin) m3/h (*)	223
• Flujo de aire (Qmax) m3/h (*)	329
• Flujo de aire (Qboost) m3/h (*)	-
• Potencia sonora (LwA) velocidad Min dBA (*)	53
• Potencia sonora (LwA) velocidad Max dBA (*)	63
• Potencia sonora (LwA) velocidad Boost dBA (*)	-

(\*) Reglamento Delegado (UE) n.º 65/2014 de la comisión de 1 de octubre de 2013.