

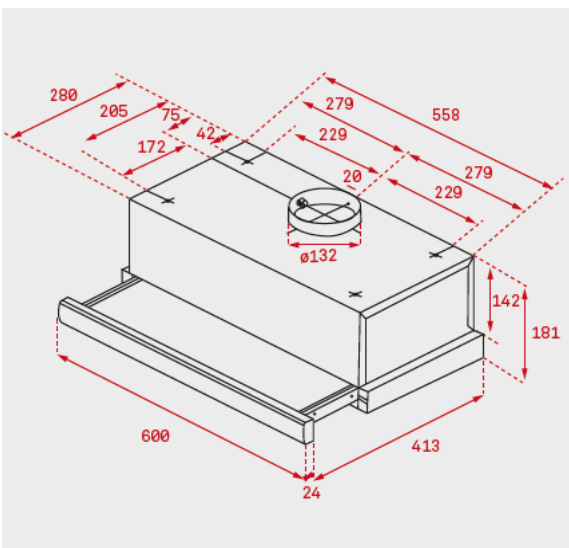


Características

- Frente inox
- Mandos mecánicos
- 2 lámparas halógenas
- Dos velocidades
- Frente extraíble y sustituible
- Filtros metálicos
- Motor de doble turbina
- Válvula antirretorno
- Posibilidad de funcionamiento en recirculación (filtro C3C)

Color	Ancho	Referencia	EAN 13
• Inox	60	40474250	8421152145975
• Blanco	60	40474251	8421152145982
• Negro	60	40474252	8421152145999

Dibujo técnico



Datos técnicos

• Eficiencia energética	E
• Flujo de aire (Qmin) m ³ /h (*)	233
• Flujo de aire (Qmax) m ³ /h (*)	332
• Flujo de aire (Qboost) m ³ /h (*)	-
• Potencia sonora (LwA) velocidad Min dBA (*)	56
• Potencia sonora (LwA) velocidad Max dBA (*)	65
• Potencia sonora (LwA) velocidad Boost dBA (*)	-

(*) Reglamento Delegado (UE) n.º 65/2014 de la comisión de 1 de octubre de 2013.