



TENTA WH

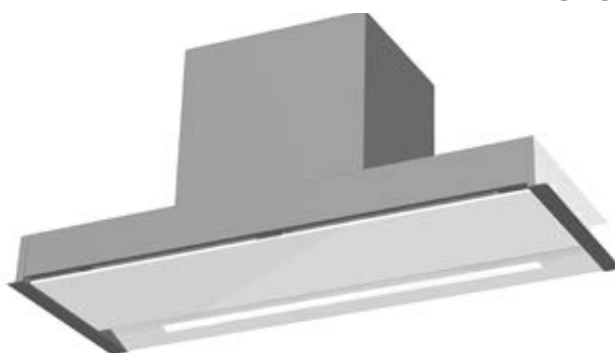


TENTA 900 XGWH
Cod. **02189005** EAN **8422248093729**

- ❑ Panel de **Control Táctil con display digital** con temporizador de desconexión automática e indicador de limpieza de filtros
- ❑ **Conectividad AUTO con control automático desde la placa de cocción CATA**
- ❑ 6 niveles de extracción, 5 + 1 **TURBO**
- ❑ Capacidad de extracción máxima - mínima (Reg.(UE) nº65/2014): **765,3m³/h** - 245m³/h
- ❑ **Nivel sonoro (Reg.(UE) nº65/2014): 46dB(A)**, máximo: 63dB(A)
- ❑ Motor Brushless. Extra silencioso. Consumo máximo de energía **135W**
- ❑ **Iluminación de alta eficiencia mediante TIRA LED bicolor cálida/natural regulable en intensidad**
- ❑ Sistema de fácil instalación
- ❑ Filtros lavables en lavavajillas
- ❑ **Visera Cristal frontal con apertura para uso intensivo y protección del mueble**
- ❑ Acabado en cristal blanco e inox
- ❑ Presión max.: 357 Pa - Presión TURBO: 365 Pa
- ❑ Descarga 150/125 mm
- ❑ **Clase de eficiencia energética: A+**

► **Accesorios (no incluidos)**

Filtro de Carbón Activo Cod. 02859399 / EAN 842224886943
Válvula antirretorno Cod. 02832008 / EAN 8422248086837



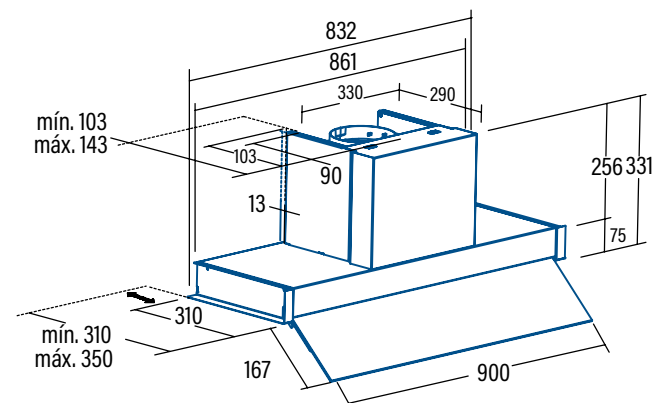
Para muebles con tableros de 16 a 19 mm y cascos de 310 a 350 mm de profundidad



Visera Cristal frontal con apertura para uso intensivo y protección del mueble



Touch control con display digital de fácil acceso



(*) IVA no incluido