

DECORATIVAS PARED



850 m<sup>3</sup>/h  
motor Alta Eficiencia



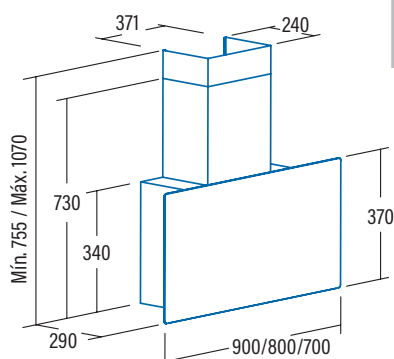
GRECO 70 BK  
Cod. 02133407 EAN 8422248106191



- Panel de **Control Táctil** con temporizador de desconexión automática e indicador de limpieza de filtros
- 4 niveles de extracción, 3 + 1 **TURBO**
- Capacidad de extracción máxima - mínima (Reg.(UE) nº65/2014): **850m<sup>3</sup>/h - 340m<sup>3</sup>/h**
- Nivel sonoro (Reg.(UE) nº65/2014): 50dB(A)**, máximo: 65dB(A)
- Motor BT3. Extra silencioso. Consumo máximo de energía 280W
- Iluminación de alta eficiencia mediante LEDs**
- Sistema de fácil instalación
- Filtro anti-vaho XL**
- Filtros lavables en lavavajillas
- Acabado en cristal negro
- Presión max.: 450 Pa - Presión TURBO: 470 Pa
- Panel frontal con **apertura para uso intensivo**
- Descarga 150/125 mm
- Clase de eficiencia energética: A**

► **Accesorios (no incluidos)**

|                                    |   |
|------------------------------------|---|
| Filtro de Carbón Activo .....      | Cod. 02859398 / EAN 8422248075497 ..... |
| Válvula antirretorno .....         | Cod. 02832004 / EAN 8422248480499 ..... |
| Conj. Tubos BK .....               | Cod. 02861403 / EAN 8422248078818 ..... |
| Extensión tubo superior Inox ..... | Cod. 02861303 / EAN 8422248097758 ..... |



**5 años**  
Garantía  
TOTAL

|   |                       |
|---|-----------------------|
| <b>Código</b>   | 02133407              |
| <b>EAN</b>  | 8422248106191         |
| <b>Modelo</b>   | GRECO 70 BK CATA&ROCA |
| <b>Tipo</b>   | Vertical              |
| <b>Ficha de producto según directivas EU65/2014 - EN61591, EN60704-2-13, EN50564</b>            |                       |
| AEC (Consumo de Energía Anual) (kWh/año)  | 56,3                  |
| EEL class (Clase de Eficiencia Energética)  | A                     |
| FDE (Eficiencia Fluidodinámica)   | 30,6                  |
| FDE class (Clase de Eficiencia Fluidodinámica)  | A                     |
| LE (Eficiencia de Iluminación) (lux/W)  | 28,7                  |
| LE class (Clase de Eficiencia de Iluminación)   | A                     |
| GFE (Eficiencia de Filtrado de Grasa)   | 91,2                  |
| GFE Class (Clase de Eficiencia de Filtrado de Grasa)  | B                     |
| Flujo de aire en velocidad mínima (m <sup>3</sup> /h)   | 340                   |
| Flujo de aire en velocidad máxima (m <sup>3</sup> /h)   | 600                   |
| Flujo de aire en velocidad intensiva (TURBO) (m <sup>3</sup> /h)                                | 850                   |
| Potencia sonora en velocidad mínima (dB)  | 50                    |
| Potencia sonora en velocidad máxima (dB)  | 65                    |
| Potencia sonora en velocidad intensiva (TURBO) (dB)   | 67                    |
| Po (Consumo de Electricidad en modo Desactivado) (W)  | 0,43                  |
| Ps (Consumo de Electricidad en modo de Espera) (W)  | 0                     |
| <b>Directiva Integración según EU 66/2014</b>   |                       |
| f (Factor de Incremento en el Tiempo)   | 0,9                   |
| EEL (Eficiencia Energética)   | 53,7                  |
| QBEP (Flujo de aire en Punto de Máxima Eficiencia) (m <sup>3</sup> /h)                          | 416,9                 |
| PBEP (Diferencia de Presión Estática en Punto de Máxima Eficiencia) (Pa)                        | 411                   |
| WBEP (Potencia Eléctrica de entrada en Punto de Máxima Eficiencia) (W)                          | 155,7                 |
| WL (Consumo Nominal de electricidad del sistema de Iluminación de la superficie de cocción) (W) | 7                     |
| EMIDDLE (Iluminancia media del sistema de iluminación de la superficie de cocción) (lux)        | 201                   |
| <b>Dimensiones exteriores</b>   |                       |
| Ancho (mm)  | 700                   |
| Fondo (mm)  | 290                   |
| Altura máxima total (mm)  | 1070                  |
| Altura mínima total (mm)  | 755                   |
| Diametro de salida (mm)   | 150/125               |
| <b>Características</b>  |                       |
| Motor   | BT3                   |
| Niveles de extracción   | 3+1                   |
| Consumo máximo motor (W)  | 280                   |
| Presión Máxima (Pa)   | 450                   |
| Presión Turbo (Pa)  | 470                   |
| Tipo de control   | TC4i                  |
| Desconexión automática  | √                     |
| Indicador electrónico saturación filtro   | √                     |
| Tipo de filtro  | Metálico              |
| Número de filtros antigrasa   | 1+1                   |
| Interior blindado   | -                     |
| <b>Iluminación</b>  |                       |
| Clase de lámparas   | EcoLed                |
| Iluminación regulable en intensidad   | √                     |
| Nº de lámparas  | 2                     |
| <b>Instalación</b>  |                       |
| Distancia mínima a una placa de cocción eléctrica (mm)  | 530                   |
| Distancia mínima a una placa de cocción de gas (mm)   | 650                   |
| Instalación con salida de aire al exterior / recirculación                                      | AMBAS                 |
| Sistema de fácil instalación  | √                     |
| <b>Conexión eléctrica</b>   |                       |
| Potencia total de acometida (W)   | 287                   |
| Tensión nominal (V)   | 220-240               |
| Frecuencia de la red (Hz)   | 50                    |
| Aislamiento eléctrico   | CLASE II              |
| Clavija   | EU - 2 pins           |
| <b>Accesorios</b>   |                       |
| Extensión tubo superior   | 02861303              |
| Tubos decorativos blancos   | -                     |
| Tubos decorativos negros  | 02861403              |
| Embelecedor Islas   | -                     |
| Válvula antirretorno  | 02832004              |
| Filtro metálico MAX PRO   | -                     |
| Filtro metálico   | 02800930+02800904     |
| Filtro DUAL (metálico + carbón activo)  | 02800922+02800938     |
| Filtros carbón activo   | 02859398              |
| Tubo flexible silenciador   | 02893002              |