

### CORONA X 100

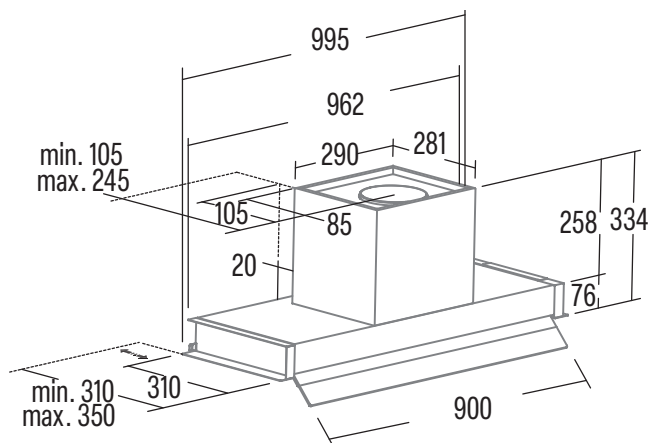
Cod. **02180308** EAN **8422248198547**



- Panel de **Control Electrónico** con temporizador de desconexión automática
- 4 niveles de extracción, 3 + 1 **TURBO**
- Capacidad de extracción máxima - mínima (Reg.(UE) nº65/2014): **850m³/h** - 340m³/h
- Nivel sonoro (Reg.(UE) nº65/2014): 50dB(A)**, máximo: 67dB(A)
- Motor BT3. Extra silencioso. Consumo máximo de energía **280W**
- Iluminación de alta eficiencia mediante TIRA LED**
- Sistema de fácil instalación
- Filtros panelados totalmente en inox lavables en lavavajillas
- Visera Cristal protección del mueble**
- Acabado en inox
- Presión max.: 450 Pa - Presión TURBO: 470 Pa
- Descarga 150/125 mm
- Clase de eficiencia energética: A**

#### Accesorios (no incluidos)

Filtro de Carbón Activo.....	Cod. 02858398 / EAN 8422248075497 .....
Válvula antirretorno.....	Cod. 02832004 / EAN 8422248480499 .....
Tubos Embellecedores.....	Cod. 02861306 / EAN 8422248109949 .....



<b>Código</b>	02180308
<b>EAN</b>	8422248198547
<b>Modelo</b>	CORONA X 100
<b>Tipo</b>	Integración
<b>Ficha de producto según directivas EU65/2014 - EN61591, EN60704-2-13, EN50564</b>	
AEC (Consumo de Energía Anual) (kWh/año)	51,9
EI class (Clase de Eficiencia Energética)	A
FDE (Eficiencia Fluidodinámica)	30,6
FDE class (Clase de Eficiencia Fluidodinámica)	A
LE (Eficiencia de Iluminación) (lux/W)	22,3
LE class (Clase de Eficiencia de Iluminación)	B
GFE (Eficiencia de Filtrado de Grasa)	84,2
GFE Class (Clase de Eficiencia de Filtrado de Grasa)	C
Flujo de aire en velocidad mínima (m³/h)	340
Flujo de aire en velocidad máxima (m³/h)	600
Flujo de aire en velocidad intensiva (TURBO) (m³/h)	850
Potencia sonora en velocidad mínima (dB)	50
Potencia sonora en velocidad máxima (dB)	65
Potencia sonora en velocidad intensiva (TURBO) (dB)	67
Po (Consumo de Electricidad en modo Desactivado) (W)	0,26
Ps (Consumo de Electricidad en modo de Espera) (W)	0
<b>Directiva Integración según EU 66/2014</b>	
f (Factor de Incremento en el Tiempo)	0,9
EI (Eficiencia Energética)	53,3
QBEP (Flujo de aire en Punto de Máxima Eficiencia) (m³/h)	416,9
PBEP (Diferencia de Presión Estática en Punto de Máxima Eficiencia) (Pa)	411
WBEP (Potencia Eléctrica de entrada en Punto de Máxima Eficiencia) (W)	155,7
WL (Consumo Nominal de electricidad del sistema de Iluminación de la superficie de cocción) (W)	3
EMIDDLE (Iluminancia media del sistema de iluminación de la superficie de cocción) (lux)	67
<b>Dimensiones exteriores</b>	
Ancho (mm)	995
Fondo (mm)	310-350
Altura máxima total (mm)	334
Altura mínima total (mm)	334
Díametro de salida (mm)	150/125
<b>Características</b>	
Motor	BT3
Niveles de extracción	3+1
Consumo máximo motor (W)	280
Presión Máxima (Pa)	450
Presión Turbo (Pa)	470
Tipo de control	VL4i
Desconexión automática	√
Indicador electrónico saturación filtro	-
Tipo de filtro	Metálico
Número de filtros antigrasa	2
Interior blindado	-
<b>Iluminación</b>	
Clase de lámparas	SSLED
Iluminación regulable en intensidad	-
Nº de lámparas	1
<b>Instalación</b>	
Distancia mínima a una placa de cocción eléctrica (mm)	550
Distancia mínima a una placa de cocción de gas (mm)	650
Instalación con salida de aire al exterior / recirculación	AMBAS
Sistema de fácil instalación	√
<b>Conexión eléctrica</b>	
Potencia total de acometida (W)	283
Tensión nominal (V)	220-240
Frecuencia de la red (Hz)	50
Aislamiento eléctrico	CLASE II
Clavija	-
<b>Accesorios</b>	
Extensión tubo superior	02861306
Tubos decorativos blancos	-
Tubos decorativos negros	-
Embellecedor Islas	-
Válvula antirretorno	02832004
Filtro metálico MAX PRO	-
Filtro metálico	02800205
Filtro DUAL (metálico + carbón activo)	-
Filtros carbón activo	02859398
Tubo flexible silenciador	02893002