

3BC497GN

Campana decorativa diseño vertical Serie Cristal

Cristal negro ancho 90 cm



### 3BC497GN

- Para montar en pared
- Motor de alta eficiencia
- Touch Control sobre cristal
- Iluminación por LED. Máxima luminosidad y alta eficiencia
- Interior blindado. Limpieza fácil y segura
- Posición intensiva con retracción automática
- Potencia máxima de extracción según UNE/EN 61591: 730 m<sup>3</sup>/h
- Potencia de extracción en nivel 3: 420 m<sup>3</sup>/h
- Potencia sonora en nivel 3: 56 dB (A)
- Filtros de aspiración perimetral
- Filtros lavables en lavavajillas
- Válvula antirretorno incluida

### Accesorios opcionales

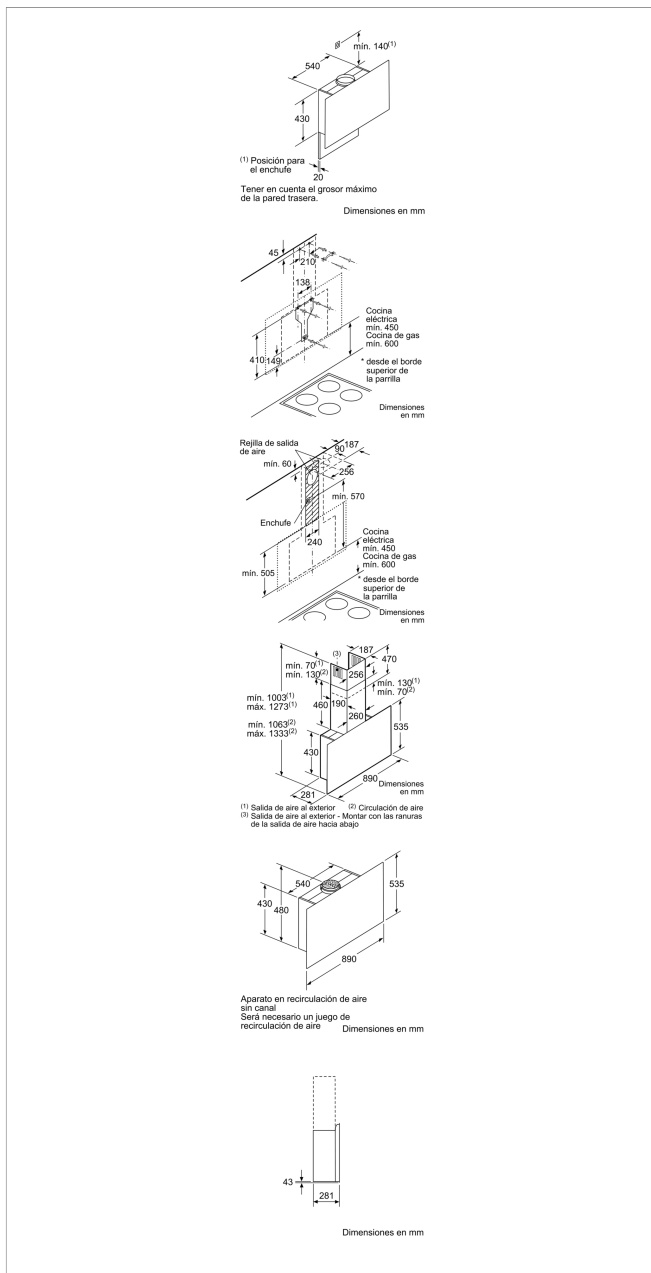
LZ10AXK50 Canal de ventilación

LZ10AXL50 Canal de ventilación

4242006264406

# 3BC497GN

## Campana decorativa diseño vertical Serie Cristal Cristal negro ancho 90 cm



### Características

Color del conducto decorativo: Acero inoxidable

Tipología: Chimenea

Certificaciones de homologación: CE, VDE

Longitud del cable de alimentación eléctrica (cm): 130

Altura del producto, sin conducto decorativo: 430

Dist mín resp zonas cocc eléct: 450

Dist mín resp zonas cocc gas: 600

Peso neto (kg): 20,0

Tipo de control: Electrónica

Máxima extracción de aire (m<sup>3</sup>/h): 420

Máxima extracción de aire en recirculación en nivel intensivo (m<sup>3</sup>/h): 510

Máxima extracción de aire en recirculación (m<sup>3</sup>/h): 290

Máxima extracción de aire en nivel intensivo (m<sup>3</sup>/h): 730

Numero de lámparas: 2

Nivel de contaminación acústica (dB(A) re 1 pW): 56

Diámetro de la salida de aire: 150 / 120

Material del filtro antigrasa: Aluminio lavable

Código EAN: 4242006264406

### Características de consumo y conexión

Potencia de conexión (W): 143

Intensidad corriente eléctrica (A): 10

Tensión (V): 220-240

Frecuencia (Hz): 50; 60

Tipo de clavija: Schuko con conexión a tierra

Tipo de instalación: Montaje en pared

2017-05-10