

Campana decorativa pared integrada, 90 cm, Metallic
3BD896MX



3BD896MX

- Clase de eficiencia energética A (dentro del rango A++ a E)
- Control mecánico
- Visera de cristal de protección de humos y vapores
- Mando central ocultable
- Iluminación LED. Máxima luminosidad y alta eficiencia
- 3 potencias de extracción
- Potencia máxima de extracción: 620 m³/h.
- Potencia de extracción en nivel 3: 620 m³/h.
- Potencia sonora en nivel 3: 70 dB.
- Potencia máxima de extracción en recirculación: 598 m³/h.
- Filtros de aluminio multicapa lavables en lavavajillas
- Válvula antirretorno incluida.

Accesorios opcionales

DSZ4681 CleanAir filtro de carbón activo

DSZ4683 CleanAir Juego de arranque

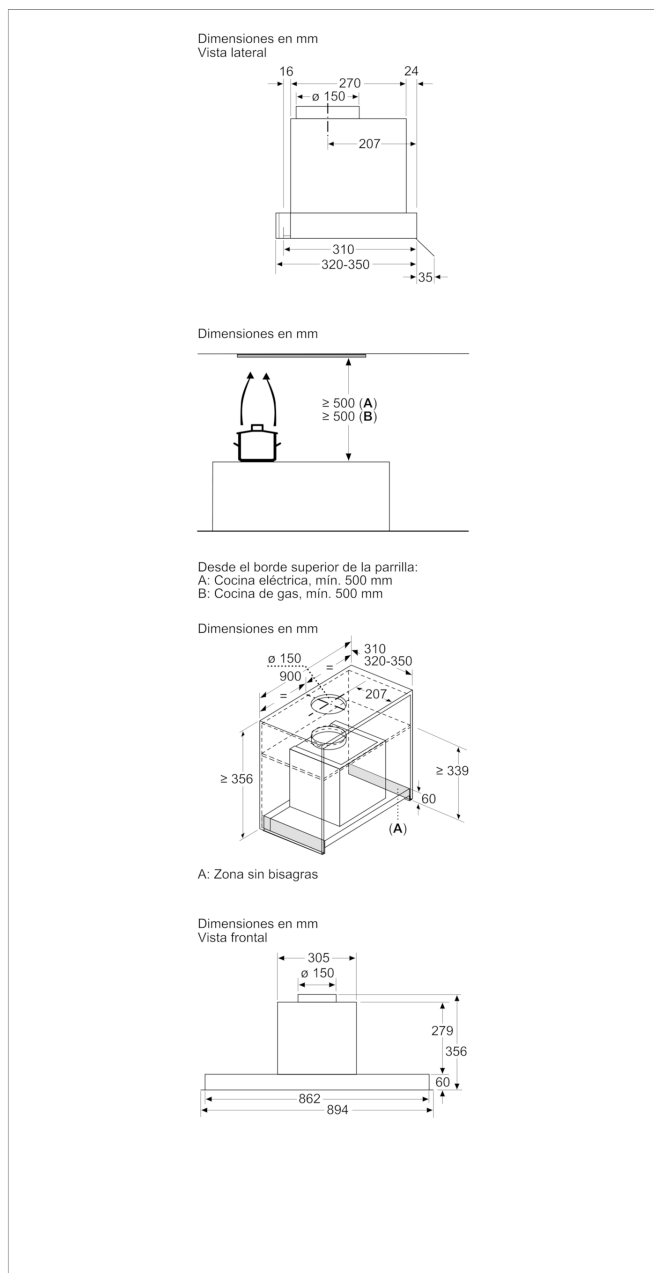
DWZ01B0U0 Set de recirculación tradicional

DWZ01T0P0 Filtro recirc. Regenerativo (repuesto)

Accesorios incluidos

4242006293529

Campana decorativa pared integrada, 90 cm, Metallic 3BD896MX



Características

Certificaciones de homologación: CE

Longitud del cable de alimentación eléctrica (cm): 150

Medidas del nicho de encastre: 356mm x 862.0mm x 310mm

Altura del producto, sin conducto decorativo: 60

Dist mín resp zonas cocc eléct: 500

Dist mín resp zonas cocc gas: 500

Peso neto (kg): 11,406

Tipo de control: Mecánico

Número de niveles de extracción: 3

Máxima extracción de aire (m³/h): 620

Numero de lámparas: 2

Nivel de contaminación acústica (dB(A) re 1 pW): 70

Diámetro de la salida de aire: 150

Material del filtro antigrasa: Aluminio lavable

Código EAN: 4242006293529

Características de consumo y conexión

Potencia de conexión (W): 255

Intensidad corriente eléctrica (A):

Tensión (V): 220-240

Frecuencia (Hz): 50; 60

Tipo de clavija:

Tipo de instalación:

2020-02-19