

**Serie | 4, Campana decorativa de pared, 60 cm, Cristal blanco DWK67CM20**



**B**

**Campana inclinada en cristal. Diseño vanguardista en tu cocina que deja más espacio libre sobre la zona de cocción.**

- **Electrónica TouchControl:** fácil y directa selección de todas las opciones que ofrece la campana.
- **Potencia de extracción:** 700 m<sup>3</sup>/h que consiguen una buena calidad de aire en la cocina de manera rápida.
- **Extra silencio:** máxima extracción con el mínimo ruido.
- **Interior blindado:** limpieza fácil y segura.
- **Iluminación LED:** máxima eficiencia energética.

**Datos técnicos**

Color del conducto decorativo :	Metallic
Tipología :	Chimenea
Certificaciones de homologación :	CE, VDE
Longitud del cable de alimentación eléctrica (cm) :	130
Altura del producto, sin conducto decorativo :	323
Dist mín resp zonas cocc eléct :	450
Dist mín resp zonas cocc gas :	600
Peso neto (kg) :	18,372
Tipo de control :	Electrónica
Nivel máximo de extracción :	416
Máxima extracción de aire en recirculación en nivel intensivo (m <sup>3</sup> /h) :	557
Nivel máximo de recirculación :	388
Máxima extracción de aire en nivel intensivo (m <sup>3</sup> /h) :	700
Numero de lámparas :	2
Nivel de contaminación acústica (dB(A) re 1 pW) :	58
Diámetro de la salida de aire :	150 / 120
Material del filtro antigrasa :	Aluminio lavable
Código EAN :	4242005172948
Potencia (W) :	263
Intensidad corriente eléctrica (A) :	10
Tensión (V) :	220-240
Frecuencia (Hz) :	50; 60
Tipo de clavija :	Schuko con conexión a tierra
Tipo de instalación :	Montaje en pared

**Accesorios opcionales**

- DSZ5201 : CleanAir filtro de carbón activo
- DWZ0AK0R0 : Juego de arranque
- DWZ0AK0T0 : Juego de arranque
- DWZ0AX5K0 : Canal de ventilación
- DWZ0AX5L0 : Canal de ventilación
- DZZ0XX0P0 : CleanAir filtro de carbón activo



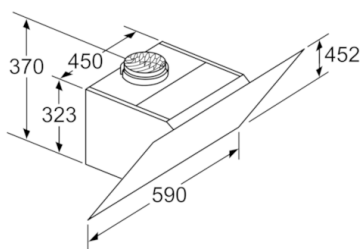
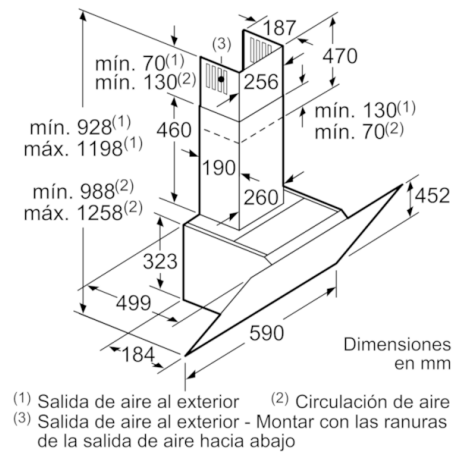
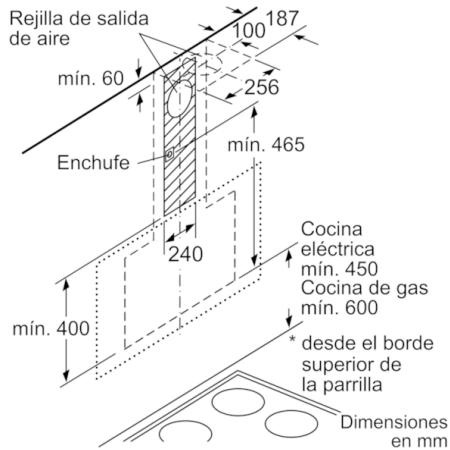
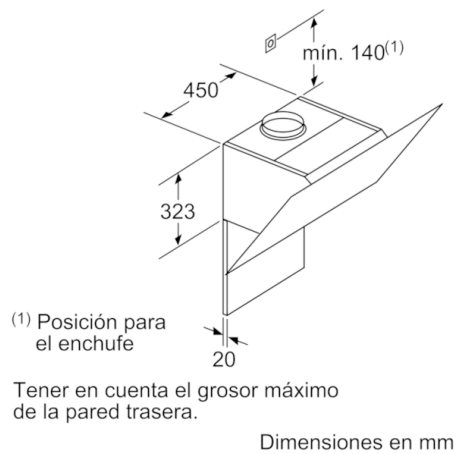
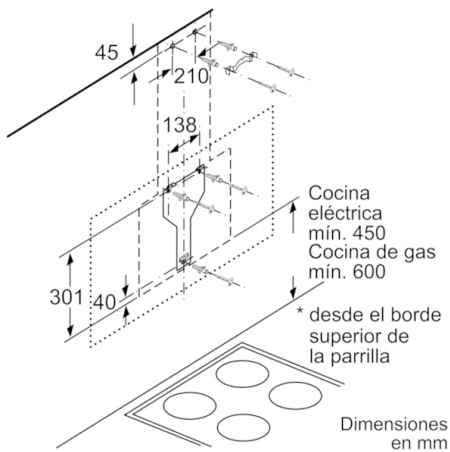
4 242005 172948

## **Serie | 4, Campana decorativa de pared, 60 cm, Cristal blanco DWK67CM20**

**Campana inclinada en cristal. Diseño vanguardista en tu cocina que deja más espacio libre sobre la zona de cocción.**

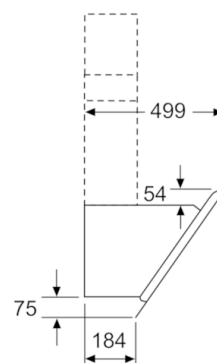
- 
- Para montar en pared
  - Clase de eficiencia energética B (dentro del rango A++ a E).
  - Filtros de aspiración perimetral
  - 2 zonas de filtrado: parte frontal y parte inferior
  - Filtros lavables en el lavavajillas
  - Interior blindado. Limpieza fácil y segura
  - Control táctil con display.
  - Iluminación LED
  - 4 potencias de extracción: 3+1 intensivo
  - Potencia máxima de extracción: 700 m<sup>3</sup>/h (según UNE/EN 61591).
  - Posición intensiva con retracción automática.
  - Potencia de extracción en nivel 3: 416 m<sup>3</sup>/h.
  - Potencia sonora en nivel 3: 58 dB (A).
  - Posibilidad de instalar en recirculación sin tubo decorativo.
  - Consultar y respetar las dimensiones de encastre facilitadas en el manual de instalación
  - Descubre y consulta todos los accesorios disponibles con tu campana en la pestaña "Accesorios". ¡Sácale el máximo partido y rendimiento!

**Serie | 4, Campana decorativa de pared, 60 cm, Cristal blanco DWK67CM20**



Aparato en recirculación de aire sin canal  
Será necesario un juego de recirculación de aire

Dimensiones en mm



Dimensiones en mm