

iQ500, Campana decorativa integrada, 90 cm, Cristal negro LJ97BAM60

B



Accesorios opcionales

LZ16IB14	Set de recirculación alta eficiencia
LZ11IBN61	Canal de ventilación
LZ11IBK61	Canal de ventilación

Campana decorativa de diseño perfectamente integrada para aprovechar al máximo el espacio de almacenamiento en los armarios.

- ✓ Espacio de almacenamiento - almacena hasta 10kg en cada lado de la campana.
- ✓ Iluminación LED: perfecta y eficiente visibilidad cuando se está cocinando.
- ✓ touchControl Plus - Control sencillo de los ajustes y de las funciones de iluminación.
- ✓ El modo intensivo aumenta la capacidad de extracción cuando se necesita, y se desconecta automáticamente transcurridos 6 min.

Equipamiento

Datos técnicos

Tipología : Built-in/Built-under
 Certificaciones de homologación : CE, VDE
 Longitud del cable de alimentación eléctrica : 130 cm
 Dimensiones de instalación necesarias (H x W x D) : 340mm x 860.0mm x 300mm mm
 Altura del producto, sin conducto decorativo : 60 mm
 Dist mín resp zonas cooc eléct : 430 mm
 Dist mín resp zonas cooc gas : 650 mm
 Peso neto : 14,0 kg
 Tipo de control : Electrónica
 Máxima extracción de aire : 460 m³/h
 Máxima extracción de aire en recirculación en nivel intensivo : 652 m³/h
 Máxima extracción de aire en recirculación : 451 m³/h
 Máxima extracción de aire en nivel intensivo : 749 m³/h
 Número de lámparas : 3
 Nivel de contaminación acústica : 63 dB(A) re 1 pW
 Diámetro de la salida de aire : 120 / 150 mm
 Material del filtro antigrasa : Acero inoxidable lavable
 Código EAN : 4242003906378
 Potencia de conexión : 259 W
 Tensión : 220-240 V
 Frecuencia : 50 Hz
 Tipo de enchufe : Schuko con conexión a tierra
 Tipo de instalación : Integrable



iQ500, Campana decorativa integrada, 90 cm, Cristal negro LJ97BAM60

Equipamiento

Diseño

- Ancho 90 cm
- Color negro con visera de cristal
- Diseño compacto y eficiente para un almacenamiento extra y mayores posibilidades. Hasta un máximo de 10Kg de almacenamiento en cada lado.
- Instalación discreta para una perfecta integración en armarios de cocina.
- Adecuado para la instalación en armarios de pared sin fondo.

Prestaciones

- Visor de cristal con control táctil para un manejo más fácil y una mejor captura del vapor.
- El ventilador y la luz se encienden y apagan automáticamente abriendo y cerrando la visera de cristal.
- La luz también puede encenderse y apagarse de forma independiente cuando la visera de cristal está cerrada mediante quick hand touch en el control táctil.
- TouchControl (4 potencias de extracción) con Indicadores LED
- Encendido y apagado gradual de la luz
- Potencia intensiva con retracción automática
- Indicación de estado de programa, tiempo restante y fin diferido
- Filtros lavables en lavavajillas

Información Técnica

- Potencia máxima de extracción: 749 m³/h (según UNE/EN 61591)
- Potencia de extracción en nivel 3: 460 m³/h
- Iluminación LED: 3 x 2 W
- Clase de eficiencia energética B (dentro del rango A+++ a D).
- Temperatura del color: 3500 K
- Instalación en armarios de pared con una profundidad máxima de hasta 360 mm.
- Para instalación en muebles de mayor altura, es posible adquirir extensiones para el conducto decorativo como accesorio adicional.
- Las extensiones para conducto decorativo son compatibles con los kits de recirculación disponibles.

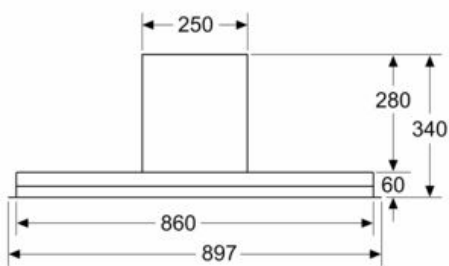
Medidas

- Medidas aparato (alto x ancho x fondo): 340 x 897 x 298 mm
- Medidas encastre (alto x ancho x fondo): 340 x 860 x 300 mm

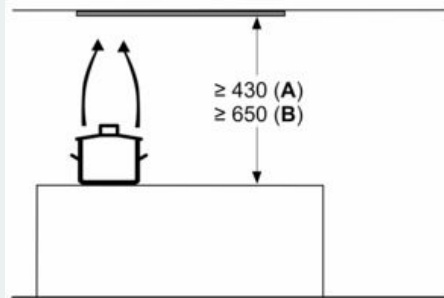
iQ500, Campana decorativa integrada,
90 cm, Cristal negro
LJ97BAM60

Dibujos acotados

dimensiones en mm
Vista frontal

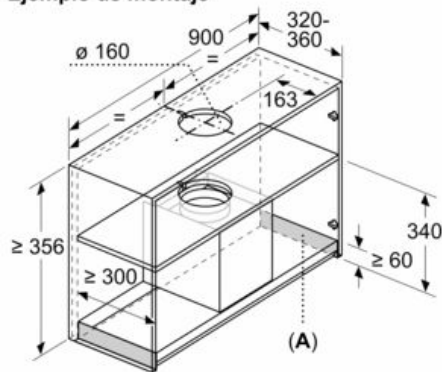


dimensiones en mm



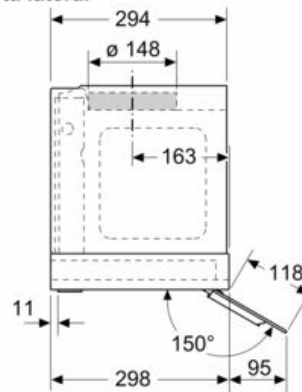
desde el borde superior de la parrilla
A: Cocina eléctrica mín. 430
B: Cocina de gas mín. 650

dimensiones en mm
Ejemplo de montaje

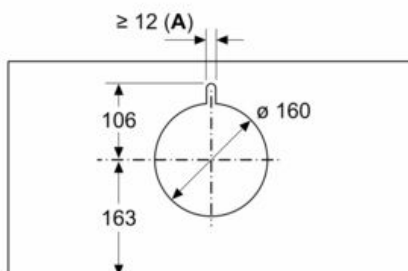


A: Zona sin bisagras

dimensiones en mm
vista lateral



dimensiones en mm



A: Guía pasacables