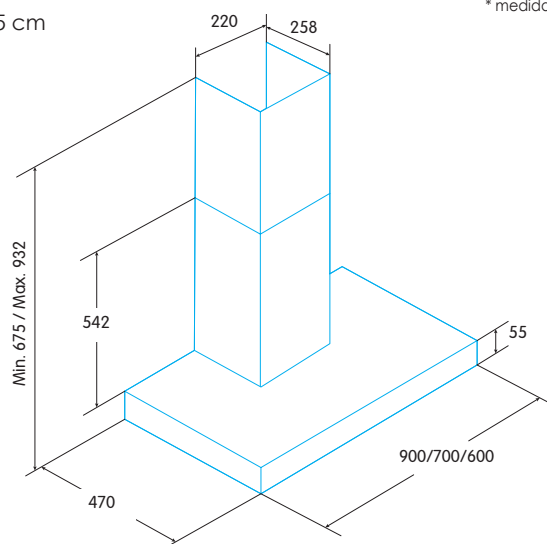



**ECB-9611 X - 90 cm - A. inox.**
**Ean-13: 8435436112461 - Cod.: 932271909**
**ECB-7611 X - 70 cm - A. inox.**
**Ean-13: 8435436112478 - Cod.: 932271910**
**ECB-6611 X - 60 cm - A. inox.**
**Ean-13: 8435436112485 - Cod.: 932271911**

- » Campana decorativa box de 90/70/60 cm de anchura con frontal de 5,5 cm
- » Eficiencia energética C
- » 3 niveles de extracción
- » Mandos mecánicos
- » Motor de 270 W, TA
- » Potencia de extracción Máx / Mín: 645 / 385 m<sup>3</sup>/h
- » Nivel sonoro Máx / Mín: 70 / 56 dB(A)
- » 2 lámparas de iluminación ECOLED, clase A
- » Filtros estándar metálicos con asas de plástico lavable en el lavavajillas
- » Filtro de carbono opcional: 02859391
- » Filtro de carbono lavable opcional: 02800918
- » Kit de extensión de tubo: 02861301
- » Válvula antirretorno incluida

\*medidas en mm


 EFICIENCIA  
LUMÍNICA

 ILUMINACIÓN  
ECOLED

 CON  
ENCHUFE