



ECP-9411 X - 90 cm - A. inox.

Ean-13: 8435436108716 - Cod.: 932271889

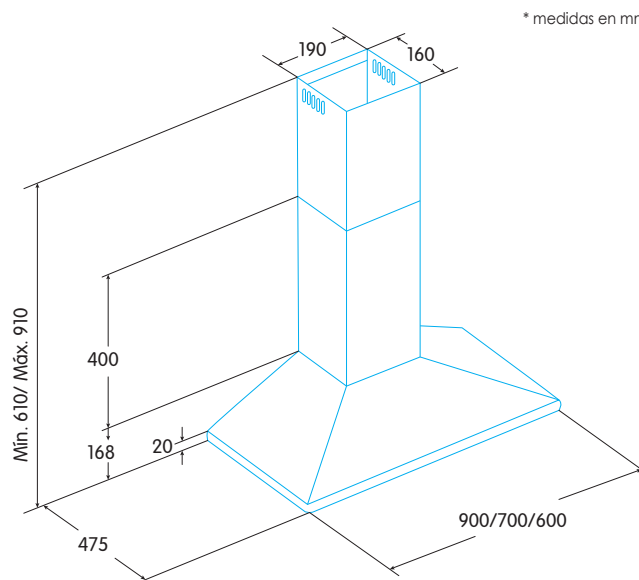
ECP-7411 X - 70 cm - A. inox.

Ean-13: 8435436108723 - Cod.: 932271890

ECP-6411 X - 60 cm - A. inox.

Ean-13: 8435436108730 - Cod.: 932271891

- » Campana decorativa pirámide de 90/70/60 cm
- » Eficiencia energética C
- » 3 niveles de extracción
- » Mandos mecánicos
- » Motor de 95 W, K7PLUS
- » Potencia de extracción Máx / Mín: 420 / 210 m³/h
- » Nivel sonoro Máx / Mín: 65 / 53 dB(A)
- » 2 lámparas de iluminación LED, e14
- » Filtros estándar metálicos con asas de plástico lavable en el lavavajillas
- » Filtro de carbono opcional: 02859394
- » Filtro de carbono lavable opcional: 02800918
- » Kit de extensión de tubo: 02862302
- » Válvula antirretorno incluida



ILUMINACIÓN
LED



CON
ENCHUFE