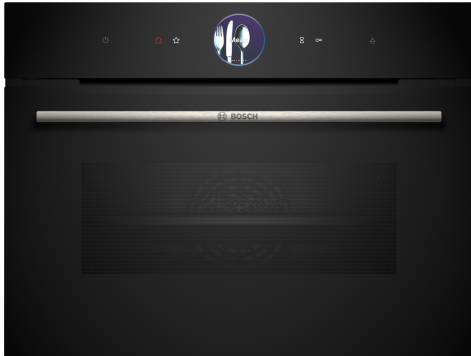


**Serie 8, Horno compacto con vapor,
60 x 45 cm, Negro
CSG7361B1**



A+



Accesorios incluidos

1 x Parrilla, 1 x Bandeja universal, tamaño XL, perforada, tamaño M, 1 x Bandeja para vapor, sin perforar, tam. M

Accesorios opcionales

HEZ530000 2 Bandejas twin, HEZ531010 :, HEZ532010 Bandeja profunda con antiadherente cerám, HEZ617000 Bandeja pizza 35 cm, HEZ629070 Bandeja AirFry & grill, HEZ631070 Bandeja plana horno 455 x 375 x 29 mm, HEZ632070 Bandeja universal horno 455 x 375 x 38mm, HEZ636000 Bandeja de vidrio, HEZ638D00 1rail intercambiable altura, 100% vapor, HEZ660050 Accessory, HEZ660060 Embellecedor ocultar balda mueble, HEZ664000 Parrilla para hornos de vapor, HEZ66D52 :, HEZ915003 Fuente asados de cristal con tapa 5,4 l., HEZG0AS00 Cable de conexión 3m

Horno compacto 100% vapor, disfruta de 3 modos de cocinar diferentes: cocción tradicional, cocción tradicional con aporte de vapor y cocción al vapor 100%. Display TFT touch control. Home Connect para el control a través de dispositivos móviles.

- **Anillo de control digital:** la manera más fácil e innovadora de seleccionar los ajustes del horno.
- **Pantalla táctil TFT Plus:** máximo control con el innovador anillo de control digital y la pantalla táctil TFT ampliada
- **Función Steam Plus:** para cocinar alimentos tiernos y sanos hasta a 120 °C.
- **Calentamiento 4D:** distribución uniforme del calor para obtener resultados perfectos.
- **Función Air Fry:** prepara a la perfección alimentos como verduras y patatas fritas.

Datos técnicos

Tipo de construcción: Integrable
 Apertura de puerta:Hacia abajo
 Dimensiones de instalación necesarias (H x W x D): 450-455 x 560-568 x 550 mm
 Dimensiones (AlttoAnchoxFondo): 455 x 594 x 548 mm
 Medidas del producto embalado:520 x 650 x 690 mm
 Material del panel de mandos: Cristal
 Material de la puerta:vidrio
 Peso neto: 36.9 kg
 Longitud del cable de alimentación eléctrica: 150.0 cm
 Código EAN: 4242005326136
 Intensidad corriente eléctrica: 16 A
 Tensión: 220-240 V
 Frecuencia: 50; 60 Hz
 Tipo de enchufe: Schuko a tierra
 Número de cavidades - (2010/30/CE): 1
 Capacidad interior: 47 l
 Clase de eficiencia energética:A+
 Consumo de energía por ciclo convencional (2010/30/EC): 0.73 kWh/cycle
 Energy consumption per cycle forced air convection (2010/30/EC):61 kWh/cycle
 Índice de eficiencia energética (2010/30/CE): 81.3 %
 Accesorios incluidos: .1 x Parrilla, 1 x Bandeja universal, 1 x Bandeja para vapor, perforada, tamaño XL, 1 x Bandeja para vapor, perforada, tamaño M, 1 x Bandeja para vapor, sin perforar, tam. M



Serie 8, Horno compacto con vapor, 60 x 45 cm, Negro CSG7361B1

Horno compacto 100% vapor, disfruta de 3 modos de cocinar diferentes: cocción tradicional, cocción tradicional con aporte de vapor y cocción al vapor 100%. Display TFT touch control. Home Connect para el control a través de dispositivos móviles.

- EAN: 4242002808567

Funcionamiento

- Horno compacto con función vapor con 21 métodos de cocción: Sistema de calentamiento 4D Profesional, Calor superior e inferior, Grill con aire caliente, Grill de amplia superficie, Grill, Función pizza, Calor inferior, Cocción suave, Precaentar vajilla, mantener caliente, Aire caliente suave, hornear suave, vapor 100%, vapor añadido, Regenerar con vapor, Fermentación, Descongelar, Aire caliente con grill, warm, 4D Hot air, Aire caliente arriba y abajo
- Rango de temperatura seleccionable: de 30 °C a 250 °C
- Temperatura máxima con cocción 100 % vapor: 120 °C
- Capacidad: 47 litros

Gradas / railes

- 3 alturas de cocción
- Railes: Pared lisa con gradas cromadas

Diseño

- Panel de mandos Touch Control
- Digital Control Ring
- Interior Black Diamond

Limpieza

- Panel trasero autolimpiante
- Asistente de limpieza humidClean

Prestaciones

- Asistente de control de voz
- Reloj electrónico programable de inicio y paro de cocción
- Apertura abatible con SoftMove: apertura y cierre amortiguado de puerta, Apertura abatible de la puerta
- Asistente de cocinado Assist: recetas y recomendaciones de cocción
- Función Sprint de precalentamiento rápido
- steam boost - agrega un vapor intensivo durante 3 minutos de vapor con solo tocar un botón.
- Diferentes intensidades de vapor: alto, medio y bajo
- Iluminación LED en el interior del horno
- Indicador de falta de agua: Si
- Generación de vapor fuera de la cavidad
- Indicación de estado de calentamiento del horno
- Home Connect: conectividad vía app

Equipamiento

- Accesorios: Bandeja para vapor, perforada, tamaño M, Bandeja grande para vapor perforada, Bandeja para vapor, sin perforar, tam. M, Parrilla, Bandeja profunda

Seguridad

- Puerta extrafría de 40°C
- Autodesconexión de seguridad
- Bloqueo de seguridad para niños

Información técnica

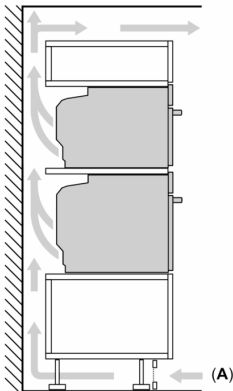
- Longitud del cable de conexión: 150 cm
- Tensión nominal: 220 - 240 V
- Potencia total a red eléctrica: 3.3 kw
- Clase de eficiencia energética (acc. EU Nr. 65/2014): A+(en un rango de eficiencia energética de A+++ a D)
- Consumo de energía por ciclo en modo tradicional:0,73 kWh
- Consumo de energía por ciclo con ventilación forzada:0,61 kWh
- Volumen de la cavidad:47 litros

Medidas

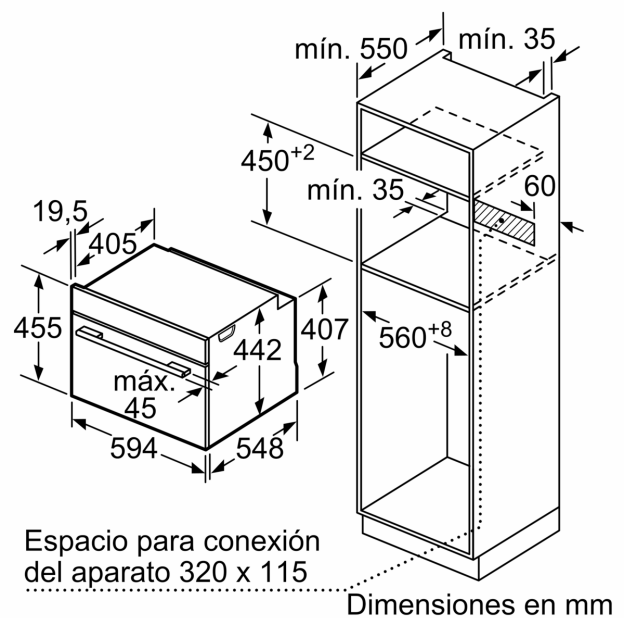
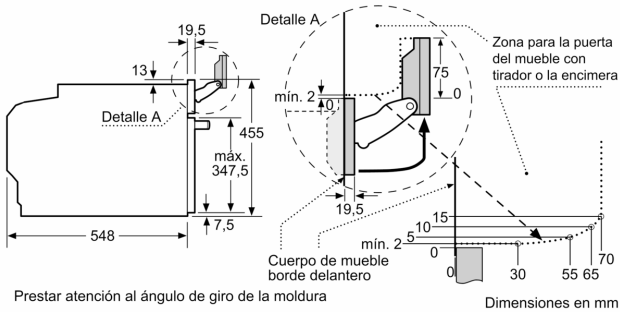
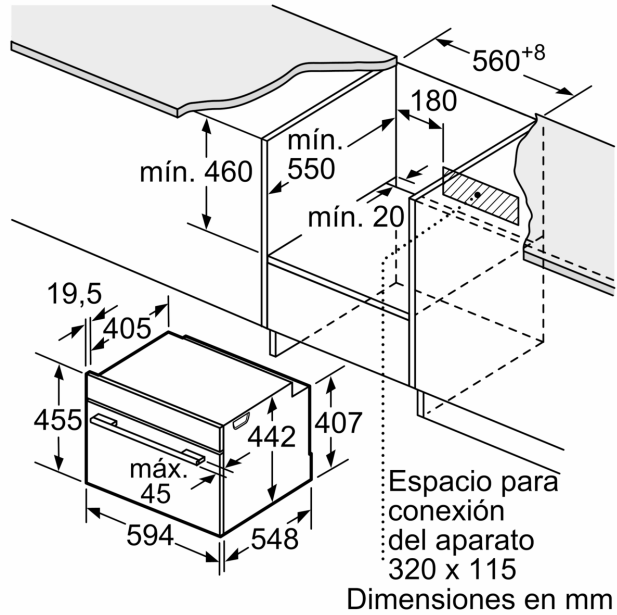
- Dimensiones del aparato (alto x ancho x fondo): 455 mm x 594 mm x 548 mm
- Dimensiones de encastre (alto x ancho x fondo): 450 mm-455 mm x 560 mm-568 mm x 550 mm
- Consultar y respetar las dimensiones de encastre facilitadas en el manual de instalación

**Serie 8, Horno compacto con vapor,
60 x 45 cm, Negro
CSG7361B1**

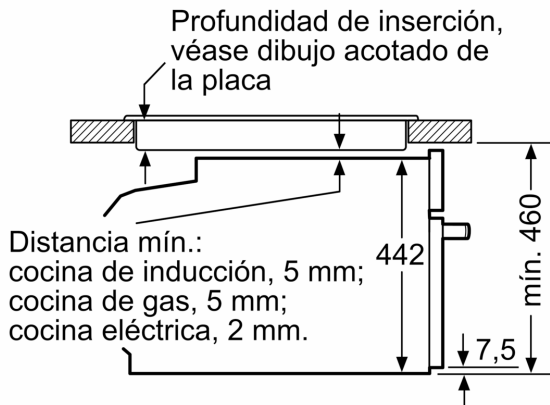
Instalar dos aparatos uno encima de otro
Circulación de aire



A: Entrada de aire $\geq 200 \text{ cm}^2$



Montaje con una placa.



Dimensiones en mm

Si se instala el aparato compacto debajo de una placa, se debe respetar el siguiente grosor de encimera (incl., dado el caso, la estructura de soporte).

Tipo de placa	Mín. grosor de la encimera	
	saliente	a nivel
Placa de inducción	42 mm	43 mm
Placa de inducción de superficie completa	52 mm	53 mm
Cocina de gas	32 mm	43 mm
Cocina eléctrica	32 mm	35 mm