

iQ700, Horno compacto, 60 x 45 cm, Negro CB774G1B1



A+



Accesorios incluidos

1 x Parrilla profesional, 1 x Bandeja universal

Accesorios opcionales

HZ327000 Piedra Pizza, HZ530000 2 Bandejas twin, HZ531010 ;, HZ532010 Bandeja antiadherente, HZ617000 Bandeja horno pizza 35 cm, HZ629070 Bandeja airFry & grill, HZ631070 Bandeja esmaltada 45,5 x 37,5 x 2,9 cm, HZ632070 Bandeja universal 45,5 x 37,5 x 4,1 cm, HZ634000 Parrilla cromada 455 x 375 x 30 mm, HZ636000 Bandeja de cristal 25 mm, HZ638070 Rail telescópico intercambiable en altura, HZ664000 ;, HZ66X600 Embellecedor combinaciones en vertical, HZ66X650 ;, HZ915003 Fuente asados de cristal con tapa 5,4 l., HZG0AS00 Cable de conexión 3m

Ahorra tiempo gracias al precalentamiento rápido y a la pirólisis.

- ✓ Asistente del horno con control por voz: Selecciona fácilmente el programa adecuado.
- ✓ Home Connect con control remoto: Aprovecha todo el potencial de tu horno inteligente.
- ✓ Asistente de recetas cookControl Plus: Ajustes predeterminados para unos resultados óptimos.
- ✓ Un mundo de recetas: Encuentra inspiración para tus menús diarios.
- ✓ Asistencia en línea: La forma más fácil de resolver consultas sobre tu horno.

Equipamiento

Datos técnicos

Diseño: Integtable
 Sistema de limpieza: Piroclítico+Hidrolítico
 Dimensiones de instalación necesarias (H x W x D): 450-455 x 560-568 x 550 mm
 Dimensiones de instalación necesarias (H x W x D): 455 x 594 x 548 mm
 Medidas del producto embalado: 530 x 660 x 685 mm
 Material del panel de mandos: Cristal
 Material de la puerta: vidrio
 Peso neto: 31.5 kg
 Volumen útil (de la cavidad): 47 l
 Método de cocción: Grill de amplia superficie, Grill de superficie reducida, Hornear, Hornear suave, Cocción suave, Solera, Grill con aire caliente, Circulating air gentle, Turbohornear 2D, Precalentar, Mantener caliente
 Regulación de temperatura: Electrónica
 Número de luces interiores: 1
 Longitud del cable de alimentación eléctrica: 150.0 cm
 Código EAN: 4242003901007
 Número de cavidades - (2010/30/CE): 1
 Clase de eficiencia energética: A+
 Consumo de energía por ciclo convencional (2010/30/EC): 0.73 kWh/cycle
 Energy consumption per cycle forced air convection (2010/30/EC): 0.61 kWh/cycle
 Índice de eficiencia energética (2010/30/CE): 81.3 %
 Potencia: 2900 W
 Intensidad corriente eléctrica: 13 A
 Tensión: 220-240 V
 Frecuencia: 50; 60 Hz
 Tipo de enchufe: Schuko con conexión a tierra
 Accesorios incluidos: 1 x Parrilla profesional, 1 x Bandeja universal



iQ700, Horno compacto, 60 x 45 cm, Negro CB774G1B1

Equipamiento

Funcionamiento

- Horno compacto con 11 métodos de cocción: calor superior/inferior, grill con aire caliente, grill variable amplio, grill variable reducido, calor inferior, cocción suave a baja temperatura, precalentar vajilla, mantener caliente, hornear suave, Aire caliente forzado
- Rango de temperatura 30 °C - 300 °C
- Capacidad: 47 litros

Gradas / raíles

- 3 alturas de cocción
- Raíles: Cavity lisa con gradas cromadas sin raíles, pirolizables

Diseño

- touchControl
- Interior Black Diamond

Limpieza

- Autolimpieza pirolítica con 2 niveles de intensidad
- Asistente de limpieza humidClean
- EAN: 4242002808567

Prestaciones

- Asistente de control de voz
- SE61
- Reloj electrónico programable de inicio y paro de cocción
- EAN: 4242003901007
- softMove: apertura y cierre amortiguado de puerta, Apertura abatible
- cookControl Plus: recetas y recomendaciones de cocción
- No
- Iluminación interior halógena
- Indicación de estado de calentamiento del horno
- Se conecta a tu móvil vía Home Connect

Equipamiento

- Accesorios: parrilla profesional, bandeja profunda

Seguridad

- Temperatura de puerta fría
- Baja temperatura de la puerta durante la pirólisis
- Autodesconexión de seguridad
- Seguridad para niños

Información técnica

- Longitud del cable de conexión: 150 cm
- Tensión nominal: 220 - 240 V
- Potencia total a red eléctrica: 2.9 kw
- Clase de eficiencia energética (acc. EU Nr. 65/2014): A+(en un rango de eficiencia energética de A+++ a D)
- Consumo de energía por ciclo en modo tradicional:0,73 kWh
- Consumo de energía por ciclo con ventilación forzada:0,61 kWh
- Volumen de la cavidad:47 litros

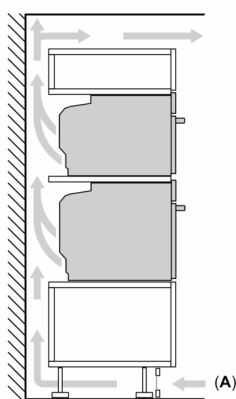
Medidas

- Dimensiones del aparato (alto x ancho x fondo): 455 mm x 594 mm x 548 mm
- Dimensiones de encastre (alto x ancho x fondo): 450 mm-455 mm x 560 mm-568 mm x 550 mm
- Consultar y respetar las dimensiones de encastre facilitadas en el manual de instalación

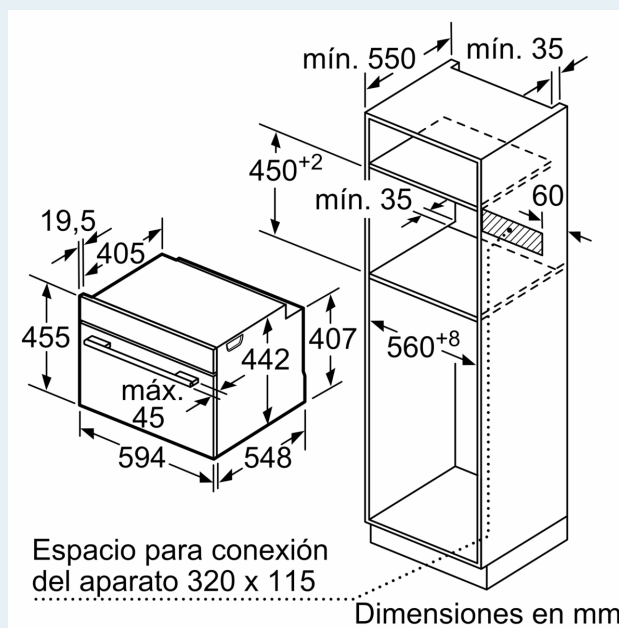
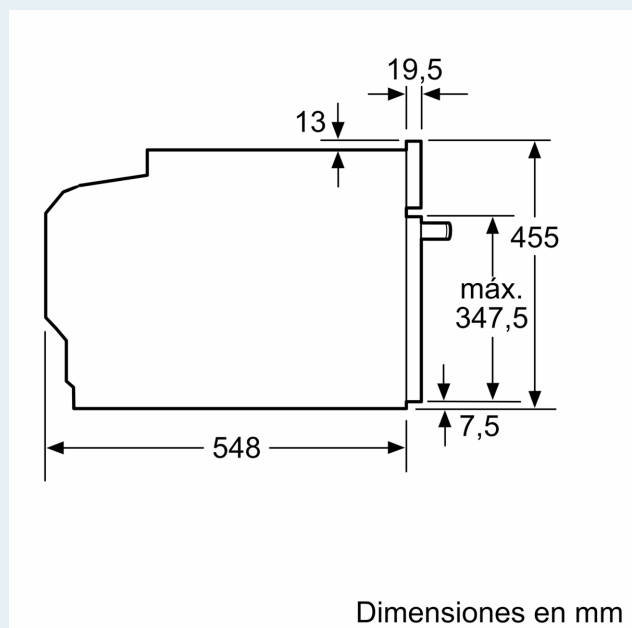
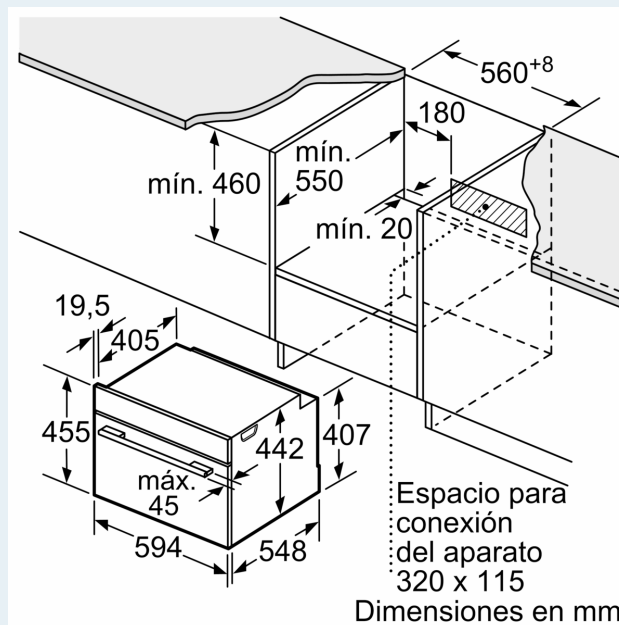
**iQ700, Horno compacto, 60 x 45 cm, Negro
CB774G1B1**

Dibujos acotados

Instalar dos aparatos uno encima de otro
Circulación de aire

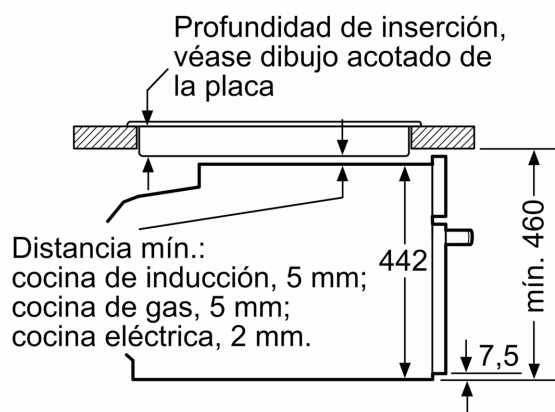


A: Entrada de aire $\geq 200 \text{ cm}^2$



Dibujos acotados

Montaje con una placa.



Dimensiones en mm

Si se instala el aparato compacto debajo de una placa, se debe respetar el siguiente grosor de encimera (incl., dado el caso, la estructura de soporte).

Tipo de placa	Mín. grosor de la encimera	
	saliente	a nivel
Placa de inducción	42 mm	43 mm
Placa de inducción de superficie completa	52 mm	53 mm
Cocina de gas	32 mm	43 mm
Cocina eléctrica	32 mm	35 mm