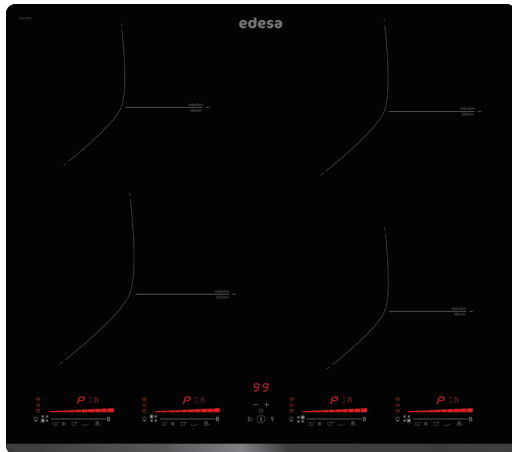


edesa

INDUCCIÓN 4 FOCOS

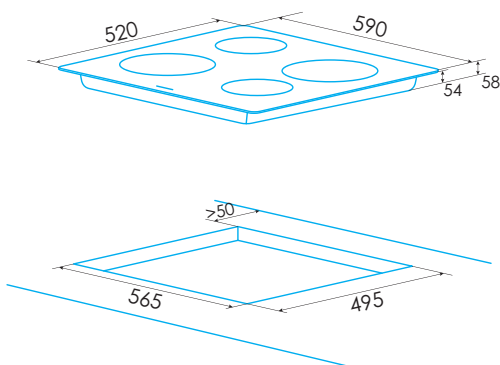


EIM-6422 B Biselado frontal

Cod.: 922272052 - EAN: 8422248109581



- » Placa de inducción con biselado frontal
- » 4 Focos: Uno de 22 cm, otro de 20 cm y otros dos de 18 cm de diámetro
- » Panel de control tipo **Multi Slider Touch**
- » Selector de potencia individual por foco, con 9 niveles y Booster
- » Selector de temporizador
- » Funciones de cocinado preestablecidas (keep warm, Melting y Simmering)
- » Función Stop&Go
- » Bloqueo de seguridad
- » Indicador calor residual
- » Potencia máxima 7,2 kW



Código	922272052
EAN	8422248109581
Modelo	EIM-6422 B
Tipo	Inducción
Ficha de producto	
Zonas de cocción	4
Zona delantera derecha: Diámetro (mm)	160
Zona delantera derecha: Potencia (kW)	1,2
Zona delantera derecha: Booster (kW)	1,5
Zona delantera derecha: Consumo (Wh/kg)	191,1
Zona trasera derecha: Diámetro (mm)	180
Zona trasera derecha: Potencia (kW)	1,8
Zona trasera derecha: Booster (kW)	2,3
Zona trasera derecha: Consumo (Wh/kg)	179,2
Zona delantera central: Diámetro (mm)	-
Zona delantera central: Potencia (kW)	-
Zona delantera central: Booster (kW)	-
Zona delantera central: Consumo (Wh/kg)	-
Zona trasera central: Diámetro (mm)	-
Zona trasera central: Potencia (kW)	-
Zona trasera central: Booster (kW)	-
Zona trasera central: Consumo (Wh/kg)	-
Zona delantera izquierda: Diámetro (mm)	210
Zona delantera izquierda: Potencia (kW)	2,3
Zona delantera izquierda: Booster (kW)	2,6
Zona delantera izquierda: Consumo (Wh/kg)	182,9
Zona trasera izquierda: Diámetro (mm)	160
Zona trasera izquierda: Potencia (kW)	1,2
Zona trasera izquierda: Booster (kW)	1,5
Zona trasera izquierda: Consumo (Wh/kg)	182,8
Consumo de energía de la placa (Wh/kg)	184
Dimensiones	
Anchura del aparato (mm)	590
Profundidad del aparato (mm)	520
Altura del aparato (mm)	54
Anchura del hueco (mm)	565
Profundidad del hueco (mm)	495
Ranura de ventilación (mm)	5
Sistema de anclaje	Quick-fix System
Acabado	
Color	Negro
Estética	Biselado frontal
Control	
Tipo de control	Multi Slider Touch
Selector de potencia (+/-)	Individual por foco
Niveles de potencia	9 + Booster
Programación de tiempo de cocción	Sí
Alarma de cuenta atrás	Sí
Función para la limitación de potencia	No
Seguridad	
Bloqueo de seguridad	Sí
Indicador de calor residual	Sí
Detección automática de recipientes	Sí
Desconexión automática de seguridad	Sí
Protección contra derramamiento de líquidos	Sí
Conexión eléctrica	
Tensión nominal (V)	220-240
Frecuencia de la red (Hz)	50-60
Potencia máxima del aparato (kW)	7,1