

Duetta 2C Fregadero circular encastrado de 90 cm con dos cubetas



Hygiene



Garantía de
por vida

DESCRIPCIÓN

Fregadero circular encastrado de 90 cm con dos cubetas

GAMA

Total

COLORES

REFERENCIA

REF. 10109025
EAN. 8421152034255

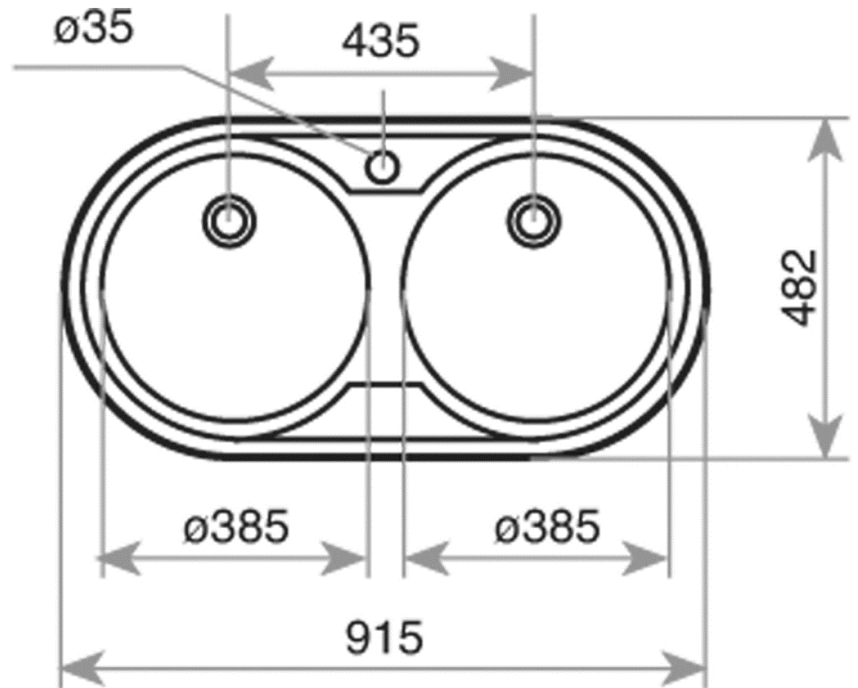


Duetta 2C

CARACTERÍSTICAS

Fregadero de dos cubetas
Acero inoxidable 18/10
Válvula canasta 3 ½"
Profundidad de las cubetas 150 mm
Mueble de 90 cm

Viene sin orificio para el grifo, si se necesita hay que solicitarlo



DIMENSIONES

Altura del producto (mm):

Anchura del producto (mm):

482

Profundidad del producto (mm): 150

Longitud del producto (mm):

915

Peso neto (kg): 4,2

ESPECIFICACIONES TÉCNICAS

CUBETA PRINCIPAL

Longitud de la cubeta principal: Ø385

Anchura de la cubeta principal: Ø385

Profundidad de la cubeta principal: 150

OTRAS CARACTERÍSTICAS

Material: Acero inoxidable

Tipo de instalación: Encastre

Tipo de orificio de válvula: 3½"

OTROS

Base (cm): 90

CUBETA SECUNDARIA

Longitud de la cubeta secundaria: Ø385

Anchura de la cubeta secundaria: Ø385

Profundidad de la cubeta secundaria: 150

DISPOSICIÓN DEL

FREGADERO

Cubetas: 2

ACCESORIOS

Insonorización: Sí

Clips de instalación: Sí