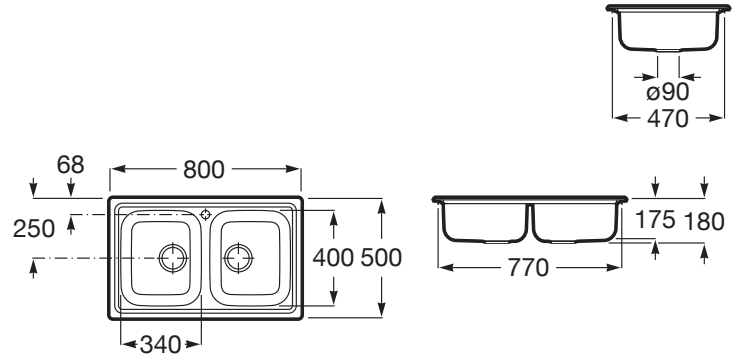


GLASGOW

Fregadero de 2 cubetas de acero inoxidable



DIBUJOS TÉCNICOS



CARACTERÍSTICAS

Fregadero de 2 cubetas y válvula de 3 ½ de acero inoxidable

Agujeros para grifería: 1 Agujero practicado y 1 Insinuado

Anchura de la cubeta (mm): 400

Forma: Cuadrado

Longitud de la cubeta (mm): 340

Material: Acero inoxidable

Número de cubetas: 1

Profundidad de la cubeta (mm): 175

Tipo de instalación: Sobre Encimera

## Glasgow

Colección de fregaderos de acero inoxidable que se caracteriza por sus configuraciones de cubetas, mezclando tamaños grandes y pequeños, y sus diferentes formas de escurridor.



### MANUALES Y RECURSOS



PDF

[Manual de usuario](#)

PDF

[Manual de instalación](#)

PDF

[Plantilla de corte](#)