



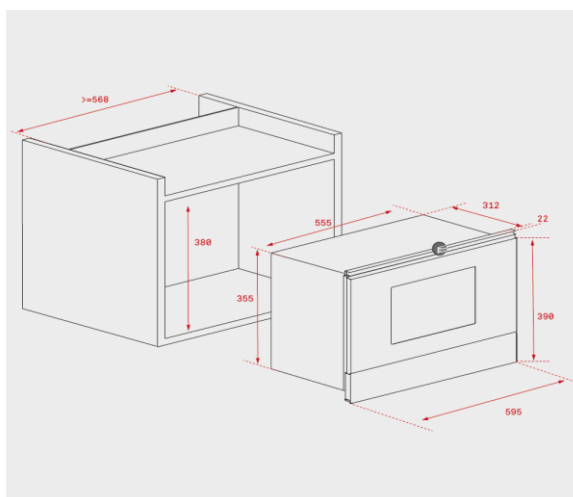
Características

Microondas base cerámica + grill

- Acero inoxidable antihuella
- Mandos de acero inoxidable con frente blanco
- Panel de mandos de cristal electrónicos con reloj digital
- Grill abatible: 1.200 W
- Cinco niveles de potencia, 850 W
- Capacidad: 22 litros
- Interior en acero inoxidable
- Puerta cristal exterior e interior
- Base cerámica de calentamiento homogéneo
- Ventilación forzada tangencial
- Apertura electrónica de puerta con desconexión automática de seguridad
- Selector de tiempo y funciones electrónicas
- Inicio rápido 30"
- Descongelación por tiempo y peso (5 programas)
- 9 menús de acceso directo
- Bloqueo de seguridad para niños en el panel de mandos
- Plato tostador y parrilla grill reforzada

Color	Referencia	EAN 13
Blanco (L)	40584302	8421152145517

Dibujo técnico



Datos técnicos

- Potencia nominal máxima, W: 2.500
- Potencia salida microondas, W: 850
- Potencia grill, W: 1.200
- Descongelación por tiempo: Sí
- Descongelación por peso: Sí
- Capacidad, litros: 22