



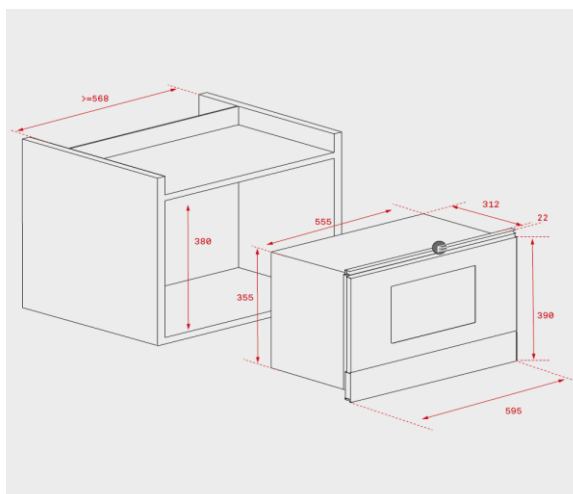
Características

Microondas base cerámica

- Acero inoxidable antihuella
- Mandos de acero inoxidable con frente negro
- Cinco niveles de potencia, 850 W
- Capacidad: 22 litros
- Interior en acero inoxidable
- Puerta cristal exterior e interior
- Base cerámica de calentamiento homogéneo
- Ventilación forzada tangencial
- Apertura electrónica de puerta con desconexión automática de seguridad
- Temporizador de 0 a 60 minutos
- Descongelación por tiempo

Color	Referencia	EAN 13
Inox	40584102	8421152145548

Dibujo técnico



Datos técnicos

• Potencia nominal máxima, W:	1.400
• Potencia salida microondas, W:	850
• Potencial grill, W:	-
• Descongelación por tiempo:	Sí
• Descongelación por peso:	No
• Capacidad litros:	22