



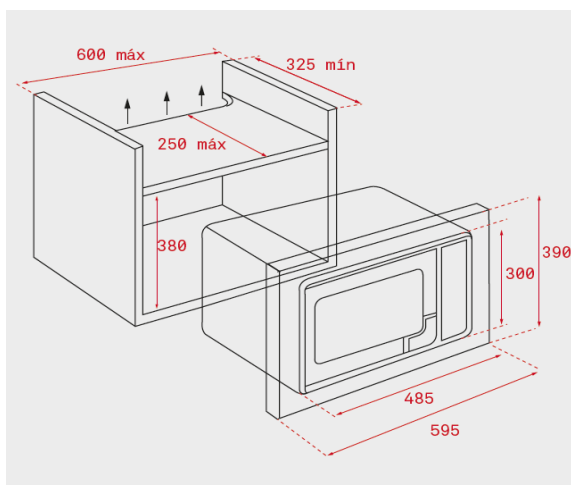
## Características

### Microondas

- Acero inoxidable antihuella
- Mandos de acero inoxidable con frente negro
- Panel de mando electrónico
- Cinco niveles de potencia, 700 W
- Capacidad: 20 litros
- Interior en acero inoxidable
- Puerta cristal exterior e interior
- Plato giratorio integrado 24 cm
- Desconexión de seguridad en apertura de puerta
- Selector de tiempo y funciones electrónicas
- Inicio rápido 30"
- Temporizador de 0 a 90 minutos
- Descongelación por tiempo y peso (5 programas)
- 3 menús de acceso directo
- Memoria de cocinado

Color	Referencia	EAN 13
Inox	40584011	8421152145586

## Dibujo técnico



## Datos técnicos

• Potencia nominal máxima, W:	1.100
• Potencia salida microondas, W:	700
• Potencial grill, W:	-
• Descongelación por tiempo:	Sí
• Descongelación por peso:	Sí
• Capacidad litros:	20