



ML 82-G1 BIS L Edición especial Infinity G1 Microondas con base de cerámica



Capacidad de
22L



Descongelación
por tiempo



Descongelación
por peso



Menú de
acceso directo



Apertura
electrónica

DESCRIPCIÓN

Edición especial Infinity G1 Microondas con base de cerámica

GAMA

Maestro

COLORES

REFERENCIA

REF. 112030009
EAN. 8434778022445



TEKA

ML 82-G1 BIS L

CARACTERÍSTICAS

Edición especial Infinity G1
Microondas de libre instalación con Grill
Base de cerámica con calentamiento homogéneo
3 funciones de cocinado
5 niveles de potencia, 850 W
Potencia del Grill: 1200 W
Descongelación por tiempo y peso
Display touch control con botones y minuterio
Puerta de doble cristal con apertura a la izquierda
Apertura de puerta electrónica
Desconexión automática con apertura de puerta
Luz incandescente
Encendido rápido
Capacidad (Bruto/Neto): 22/21.56 litros
Interior en acero inoxidable
Plato tostador incluido

DIMENSIONES

Altura del producto (mm): 334

Anchura del producto (mm):

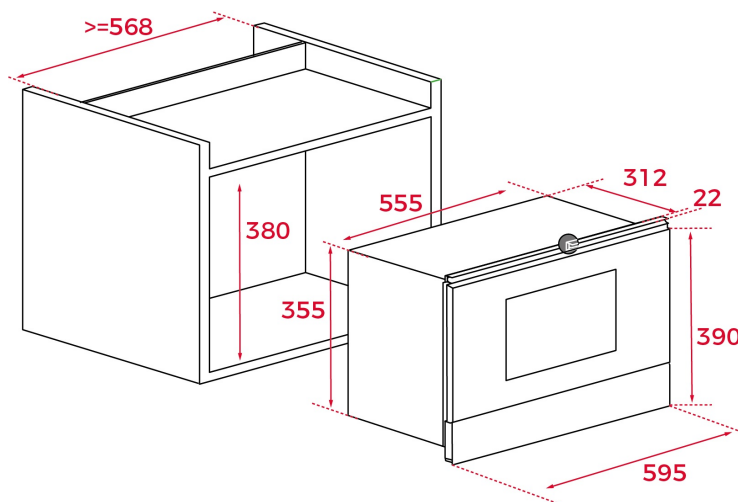
595

Profundidad del producto

(mm): 390

Longitud del producto (mm):

Peso neto (kg): 22



ESPECIFICACIONES TÉCNICAS

CARACTERÍSTICAS

Certificados: CE/CB

Funciones de cocinado: 3

Función Grill: Sí

Temporizador: Sí

Grill abatible: Sí

Refrigeración forzada tangencial 1 velocidad: Sí

Función microondas: Sí

Función microondas + grill: Sí

Número de niveles de potencia: 5

Inicio rápido de segundos: Sí

CONEXIÓN ELÉCTRICA

Potencia nominal máxima (W): 2500

Frecuencia (Hz): 50

Fuente de alimentación (V): 220-240

Longitud del cable (cm): 110

Enchufe: Sí

Consumo de la luz interior (W): 20

CONSUMO ENERGÉTICO

Grill(W): 1200

Motor del ventilador de refrigeración (W): 18

SISTEMA DE SEGURIDAD

Desconexión automática con apertura de puerta: Sí

Sistema de bloqueo de Panel: Sí

Protección del grill: Sí

Termostato de seguridad: Sí

ACCESORIOS

Puerta de cristal (cavidad inferior): 2

Plato de microondas: YES

