

## iQ700, Microondas integrable, Negro BE732L1B1



### Accesorios incluidos

1 x Parrilla, 1 x Plato de cristal

### Accesorios opcionales

HZ6TCC0 Libro de cocina  
HZG9AS00S Adaptador

Microondas con touchControl para un control sencillo y directo de los programas y ajustes

- ✓ El agua con jabón vaporizada reblandece la suciedad para una limpieza más fácil. El asistente de limpieza humidClean es tu mejor aliado para limpiar sin esfuerzo.
- ✓ cookControl: 10 programas automáticos para asegurar los mejores resultados.
- ✓ Tecnología Inverter: Potencia de microondas constante para calentar los alimentos de forma gradual.
- ✓ Función grill: Calor uniforme y dorado perfecto.
- ✓ 900 vatios: Ahorra tiempo y aprovecha al máximo la potencia.

### Equipamiento

#### Datos técnicos

Función adicional: .....Función grill  
 Tipo de control: .....Electrónica  
 Dimensiones de instalación necesarias (H x W x D): 382 x 594 x 318 mm  
 Dimensiones cavidad (alto, ancho, fondo): .....230 x 350 x 270 mm  
 Longitud del cable de alimentación eléctrica: .....175.0 cm  
 Peso neto: .....19.0 kg  
 Peso bruto: .....21.0 kg  
 Código EAN: .....4242003906675  
 Potencia máxima del microondas: .....900 W  
 Potencia: .....1990 W  
 Intensidad corriente eléctrica: .....10 A  
 Tensión: .....220-240 V  
 Frecuencia: .....50; 60 Hz  
 Tipo de enchufe: .....Schuko con conexión a tierra  
 Accesorios incluidos: .....1 x Parrilla, 1 x Plato de cristal



## iQ700, Microondas integrable, Negro BE732L1B1

### Equipamiento

#### Diseño

- Apertura lateral izquierda
- touchControl

#### Prestaciones

- Base cerámica sin plato giratorio
- Concepto de fácil uso: especialmente sencillo, configuración sin problemas
- 5 niveles de potencia del microondas: máximo 900 W
- Grill combinable con las potencias de microondas: 90 W, 180 W, 360 W
- Potencia del grill de 1.300 W.
- 30 segundos a máxima potencia con un solo toque
- recetas automáticas: 10
- Iluminación interior por LED
- Reloj electrónico con programación de paro de cocción.
- Capacidad: 21 litros

#### Limpieza

- Asistente de limpieza humidClean

#### Equipamiento

- Accesorios: parrilla, plato de cristal

#### Seguridad

- Autodesconexión de seguridad
- Indicación de estado de calentamiento del horno

#### Información técnica

- Longitud del cable de conexión: 175 cm
- Potencia total a red eléctrica: 1.99 kw
- Tensión nominal: 220 - 240 V

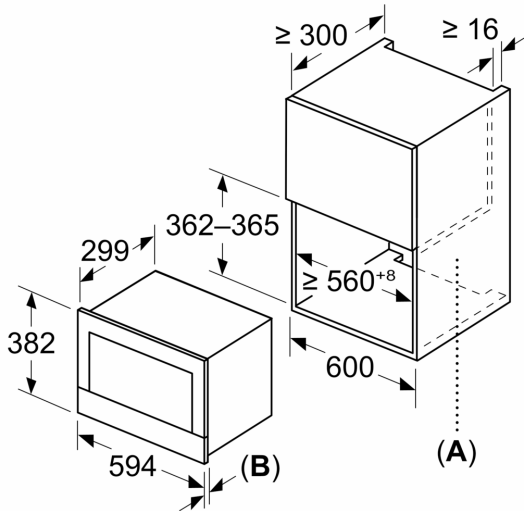
#### Medidas

- 60 cm de ancho
- Dimensiones del aparato (alto x ancho x fondo): 382 mm x 594 mm x 318 mm
- Dimensiones de encastre (alto x ancho x fondo): 362 mm-382 mm x 560 mm-568 mm x 300 mm
- Consultar y respetar las dimensiones de encastre facilitadas en el manual de instalación

**iQ700, Microondas integrable,  
Negro  
BE732L1B1**

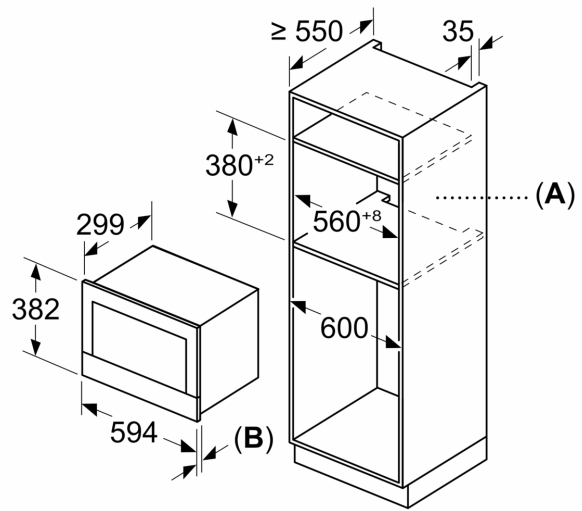
Dibujos acotados

Dimensiones en mm



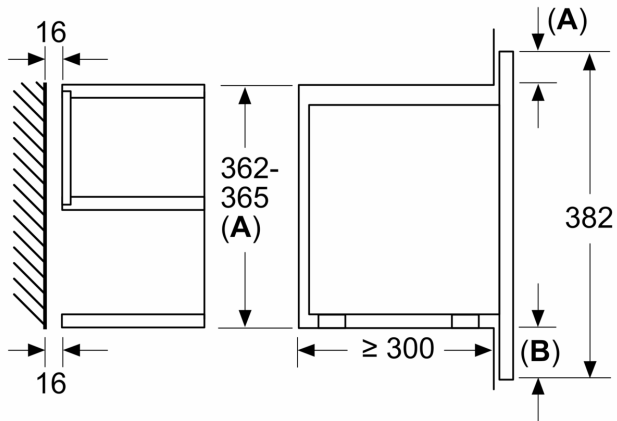
**A:** Pared trasera abierta  
**B:** 19,5 mm

Dimensiones en mm



**A:** Pared trasera abierta  
**B:** 19,5 mm

Dimensiones en mm



**A:** Saliente superior:  
Hueco 362: 6 mm  
Hueco 365: 3 mm  
**B:** Saliente inferior: 14 mm