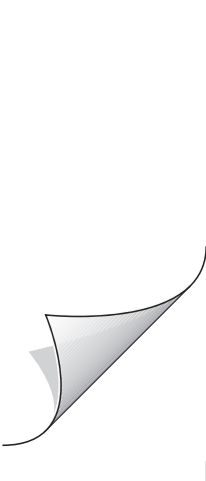
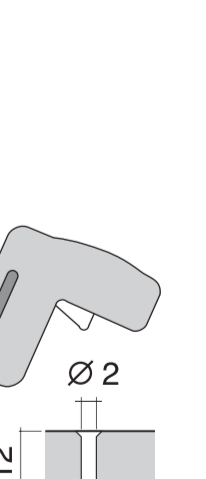
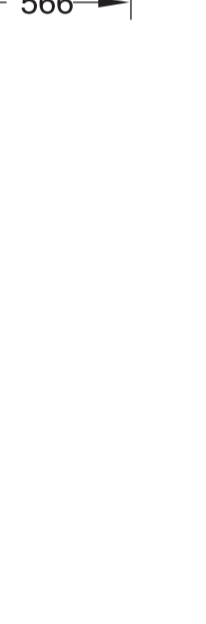
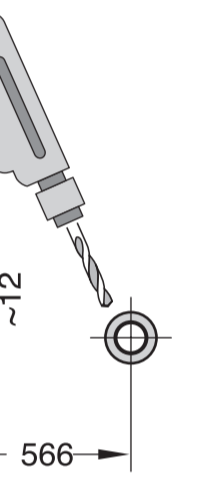
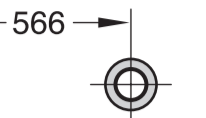
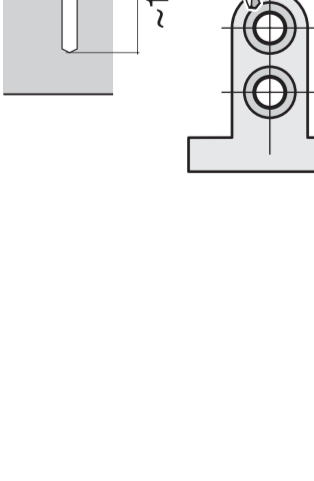
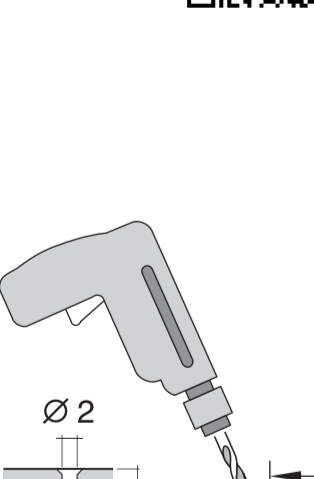
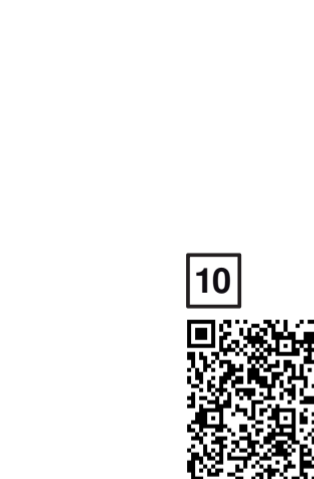
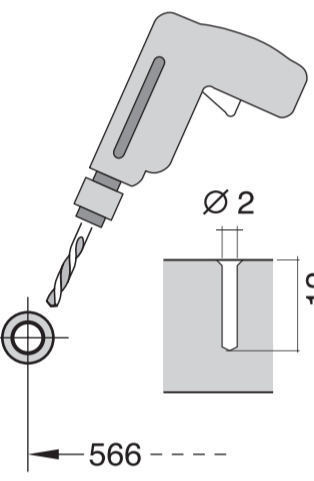


GV 640 Voll-I - 86,5 cm - m. GS 9001594261 (0205)

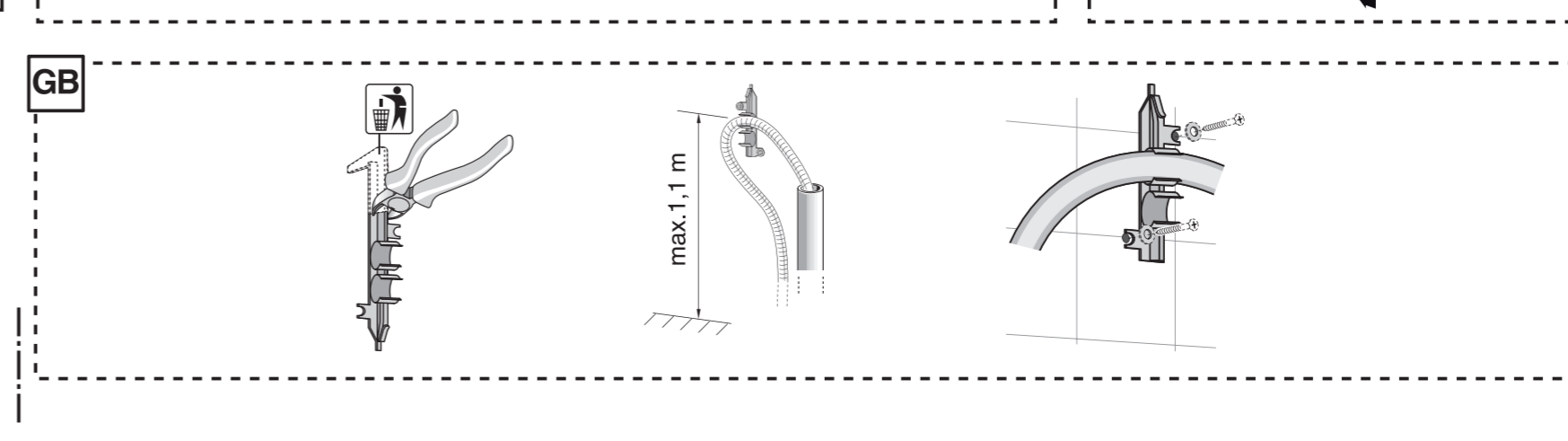
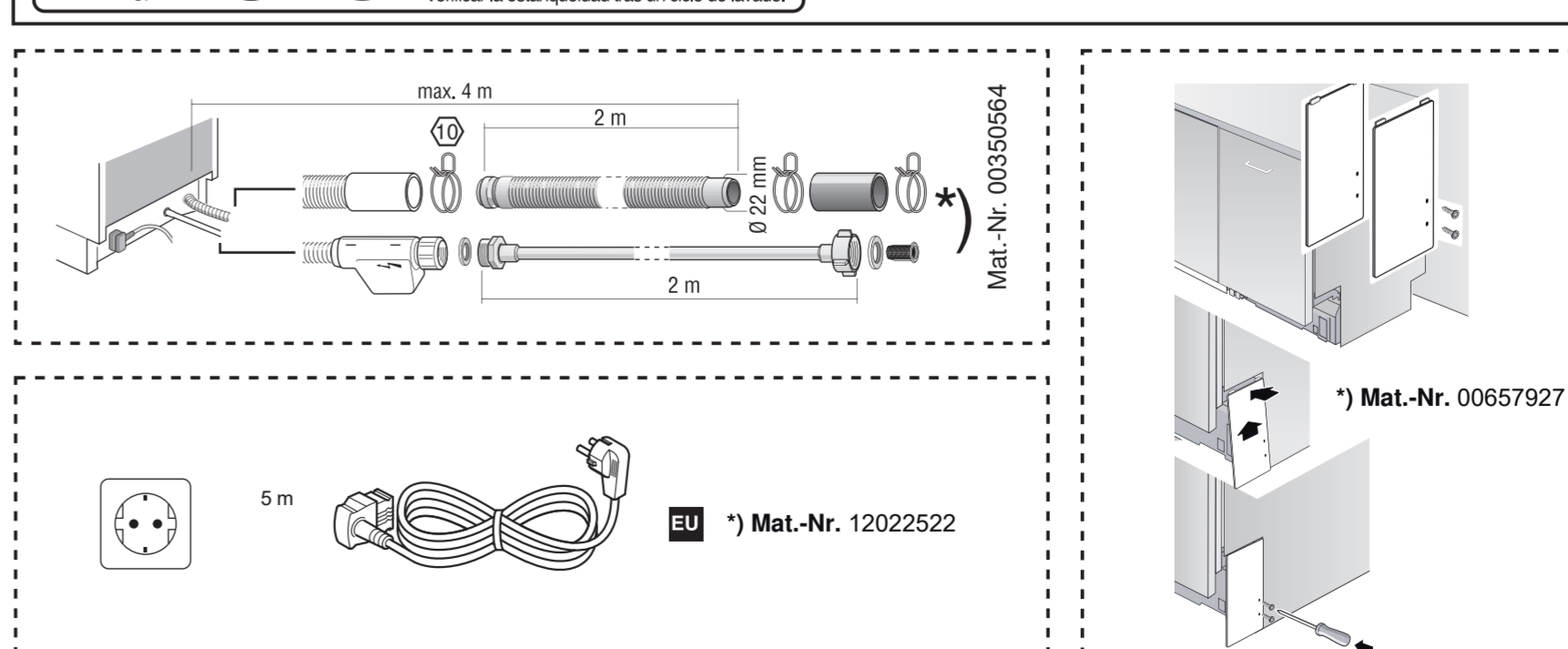
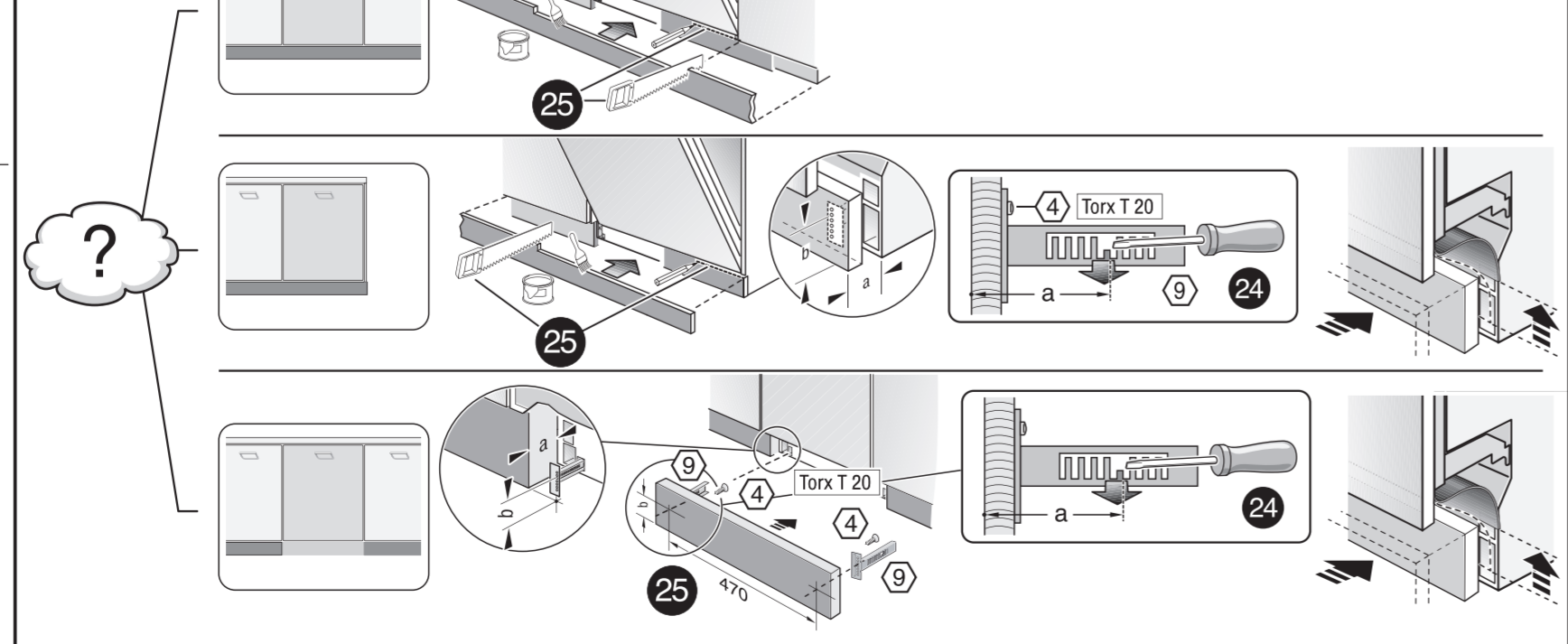
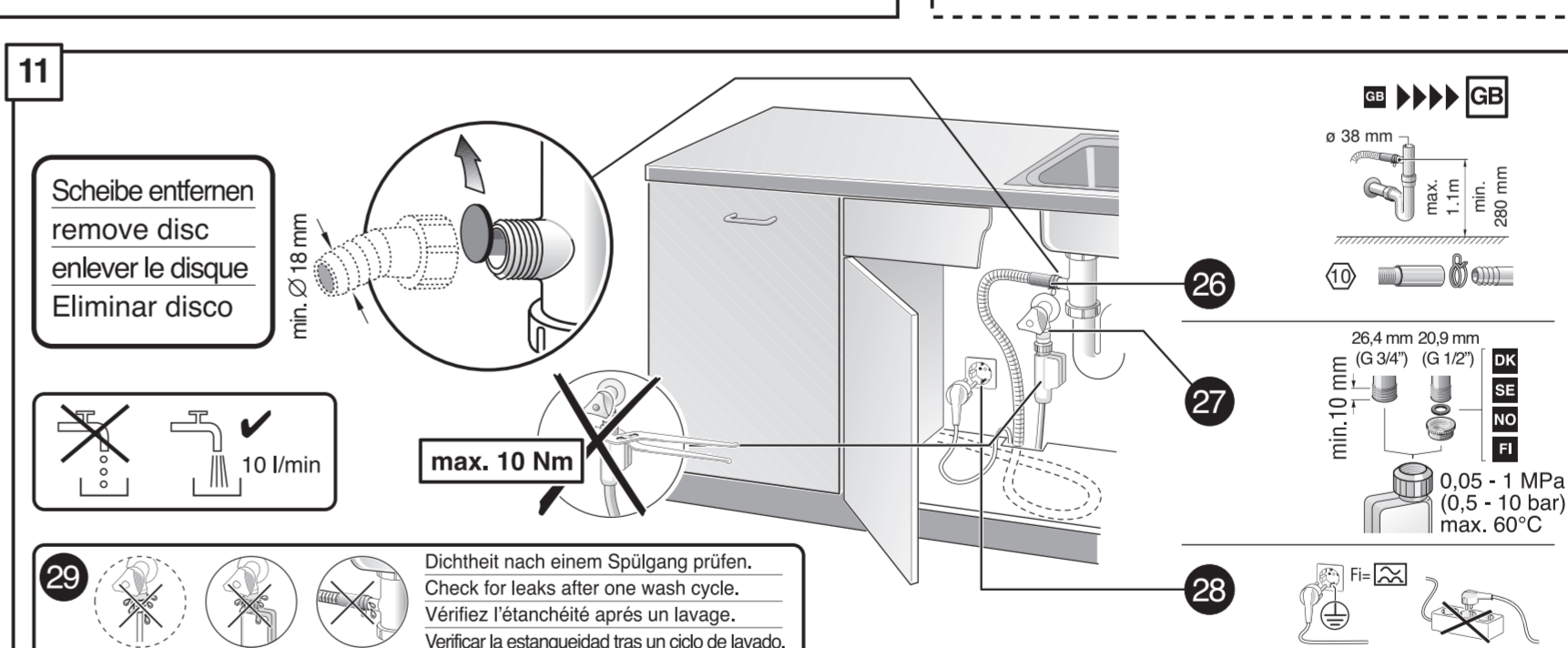
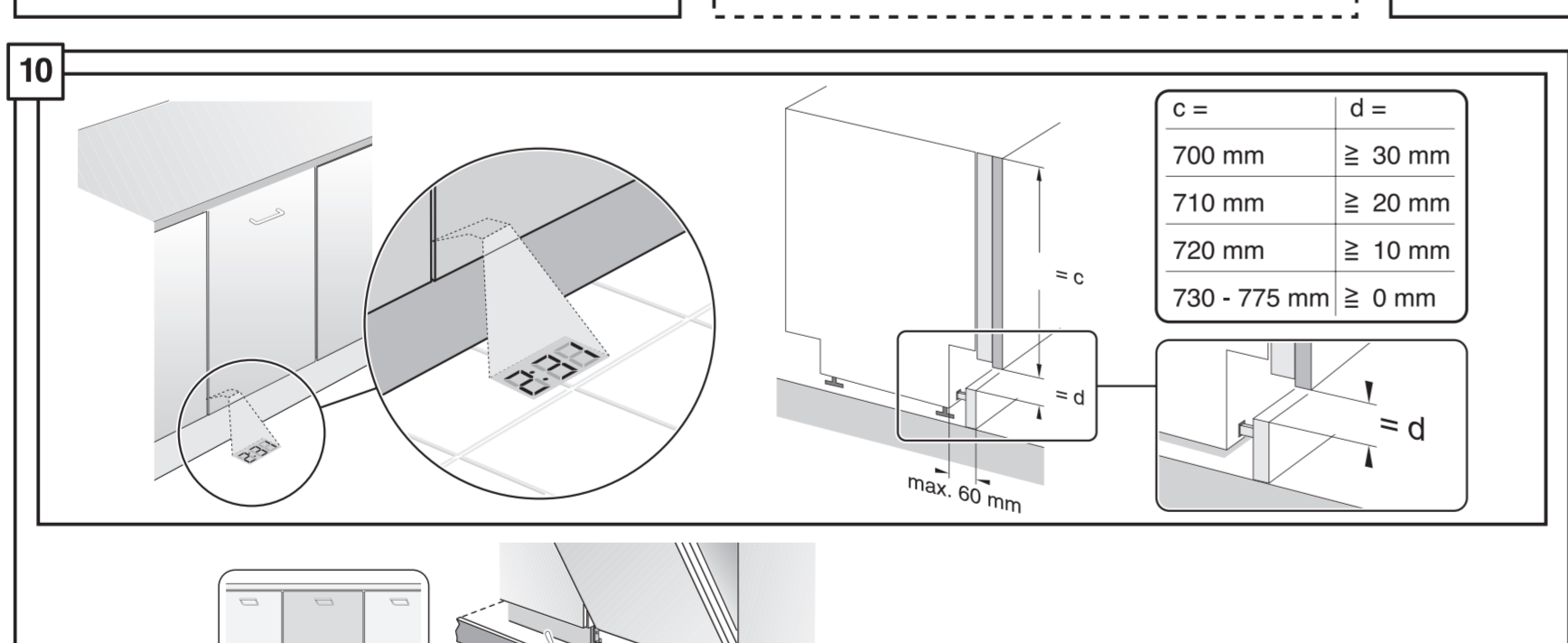
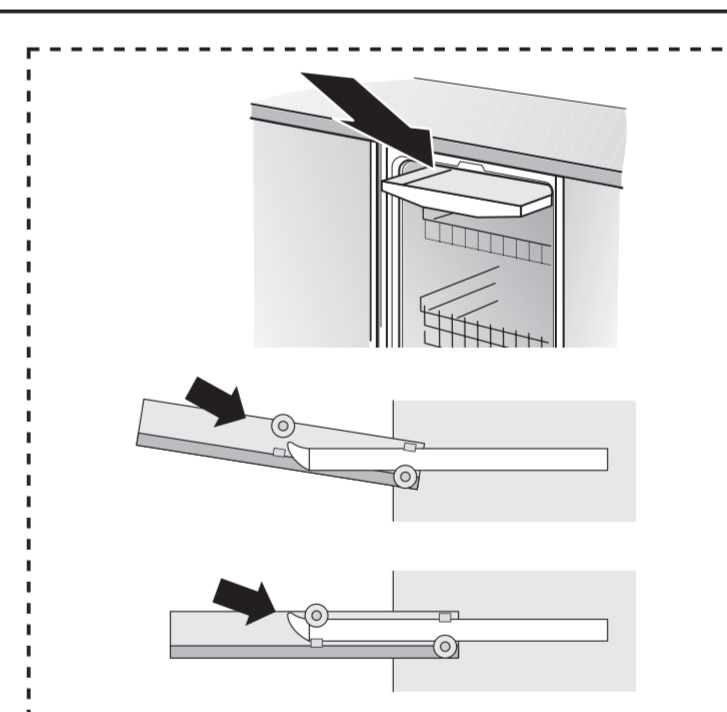
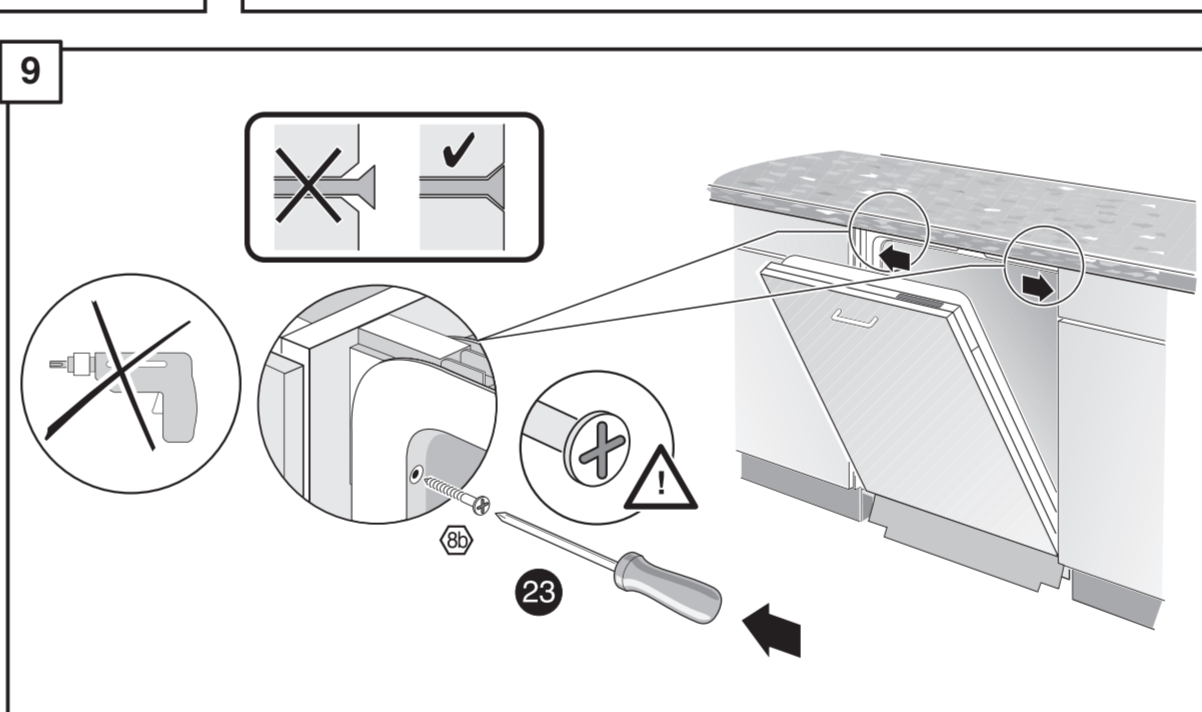
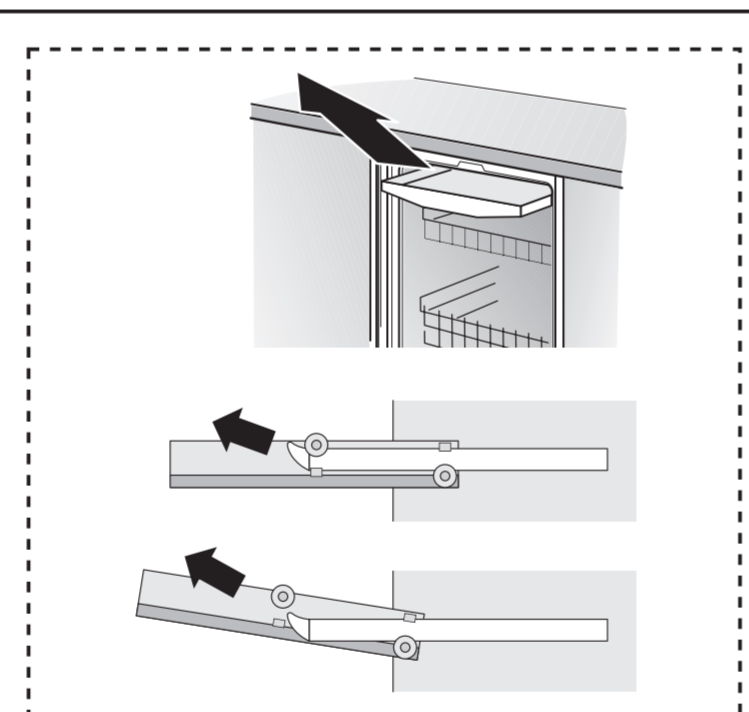
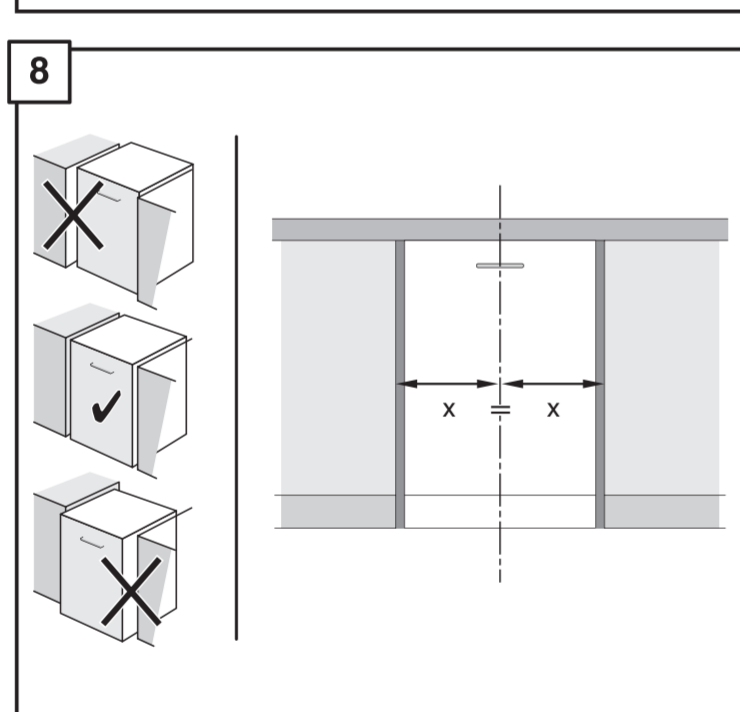
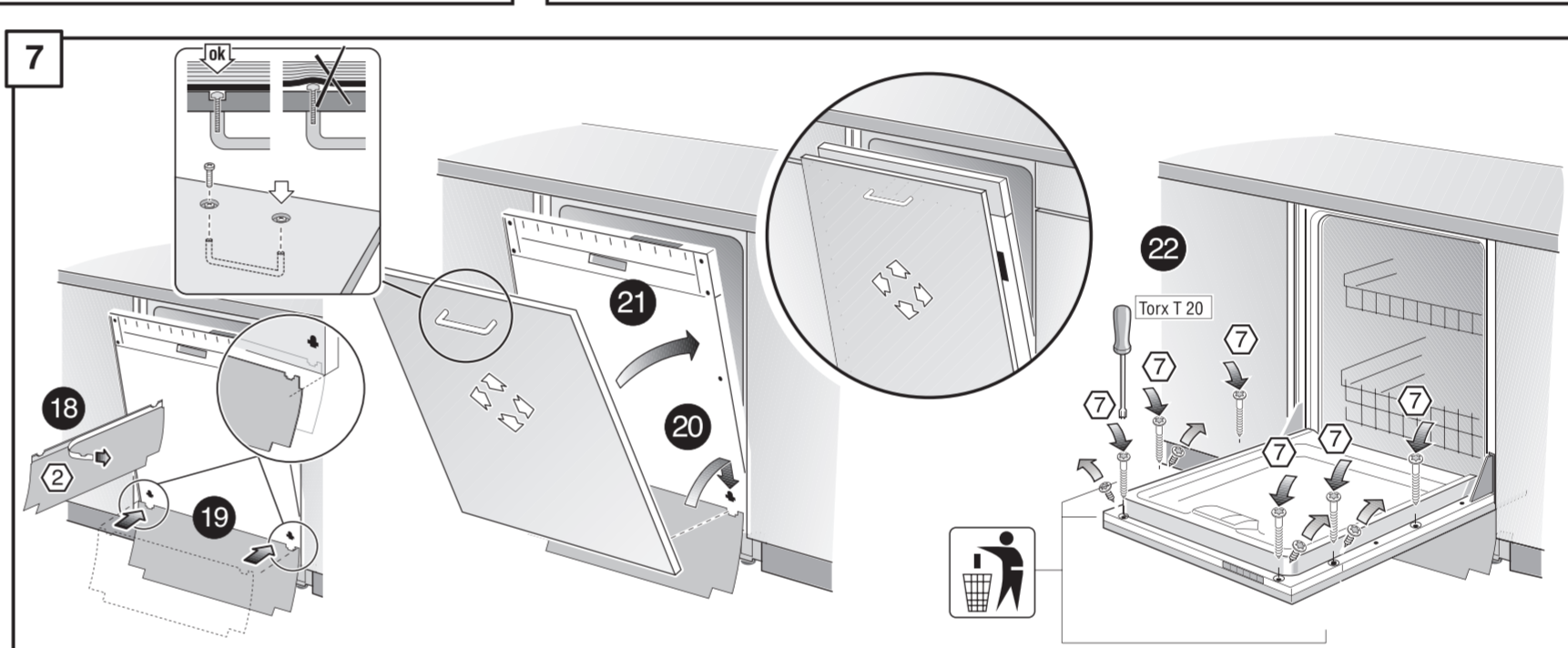
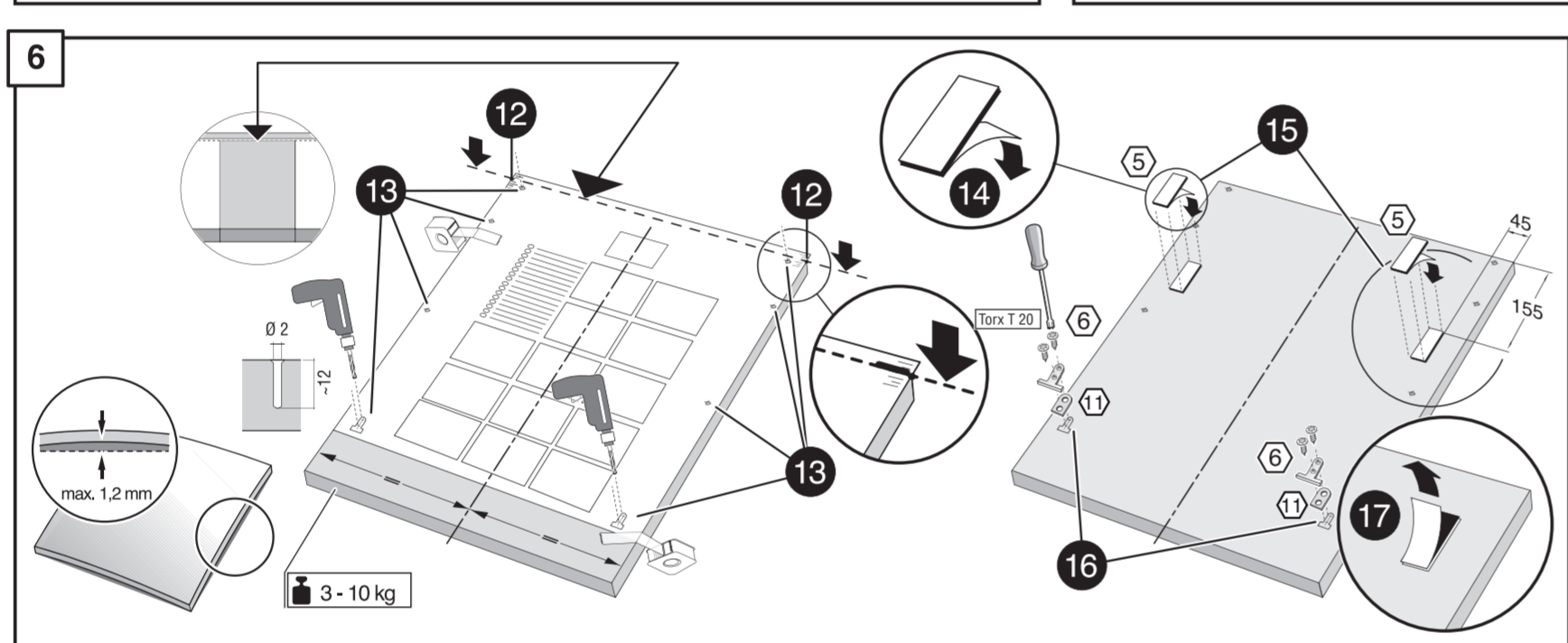
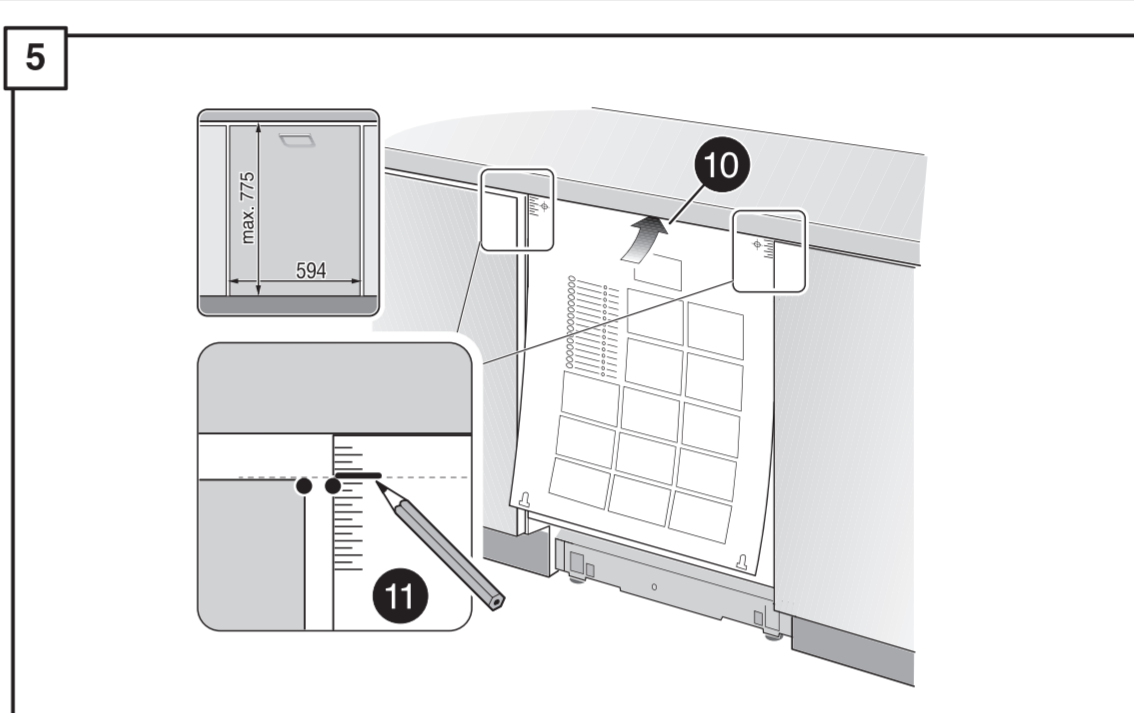
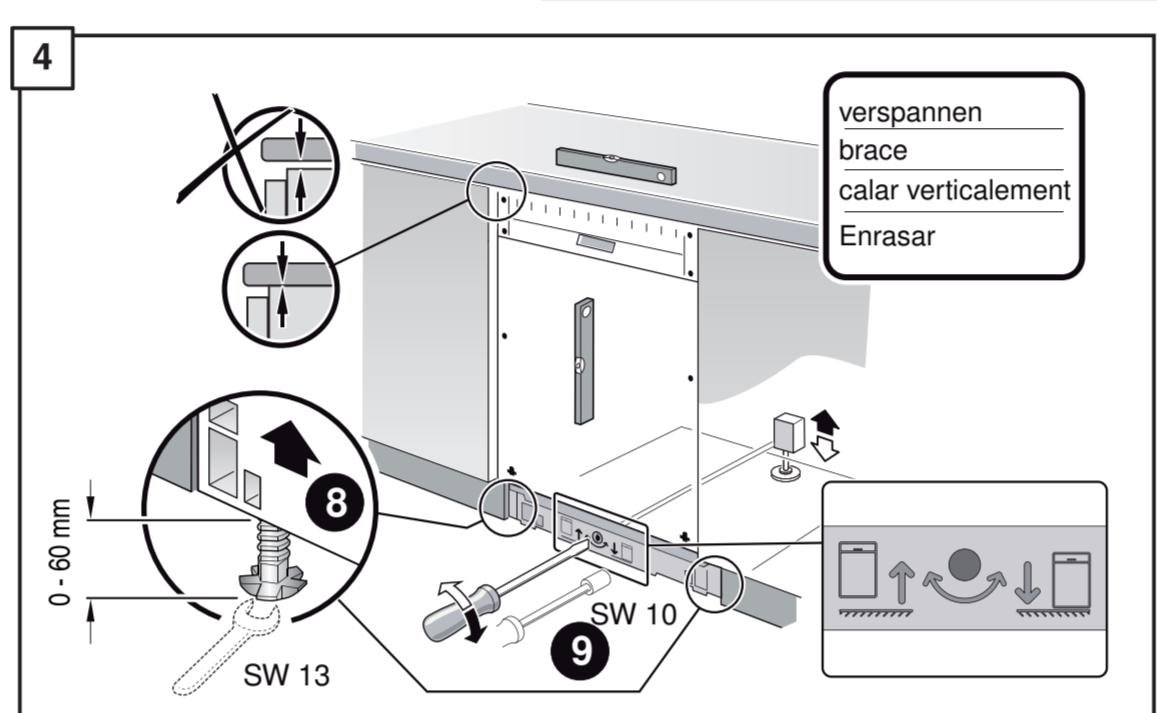
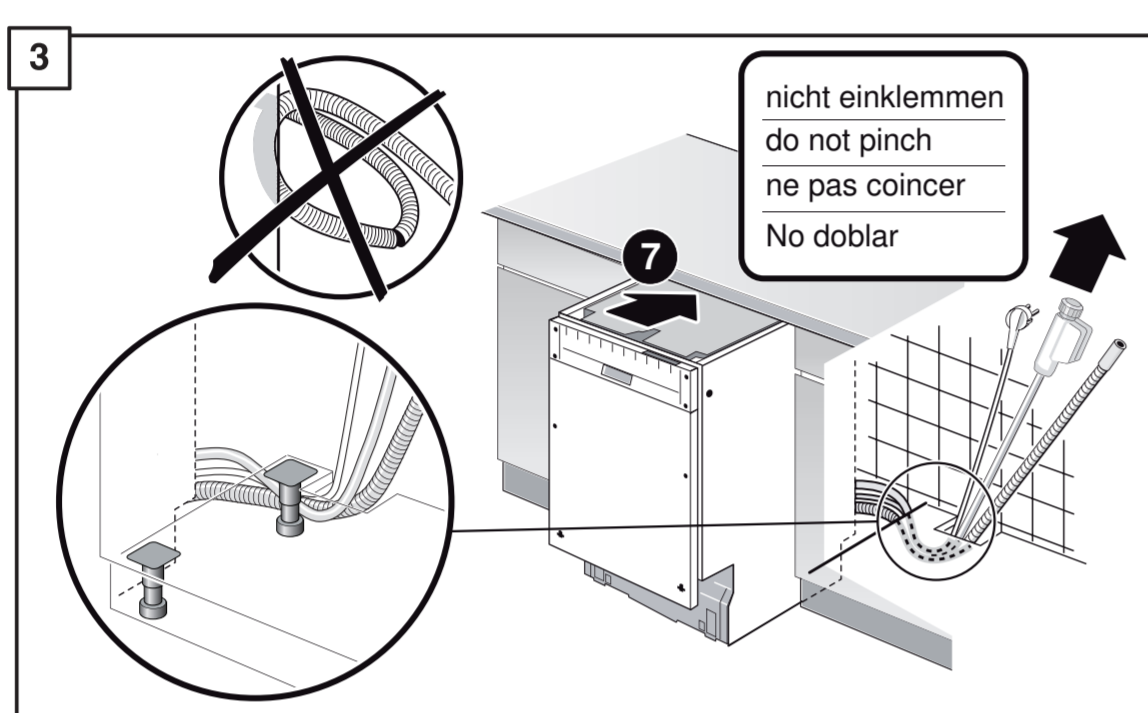
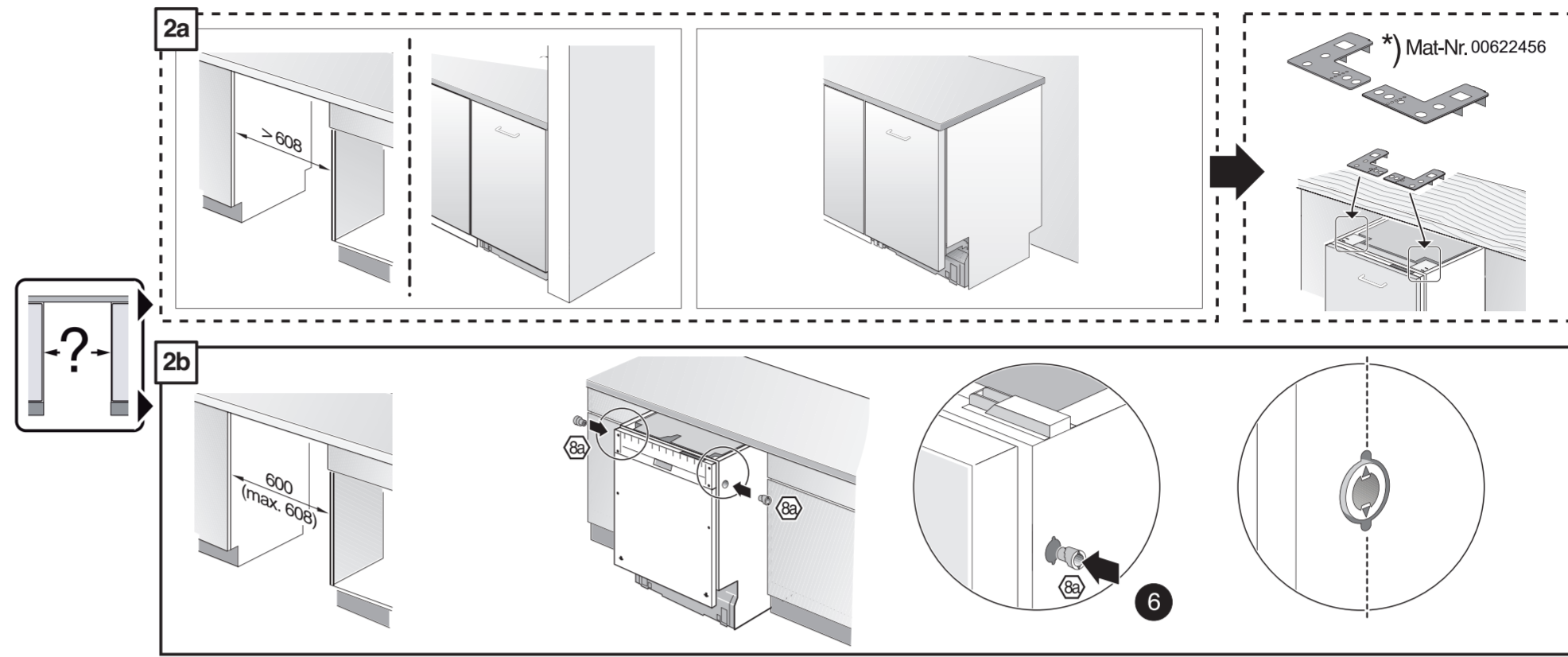
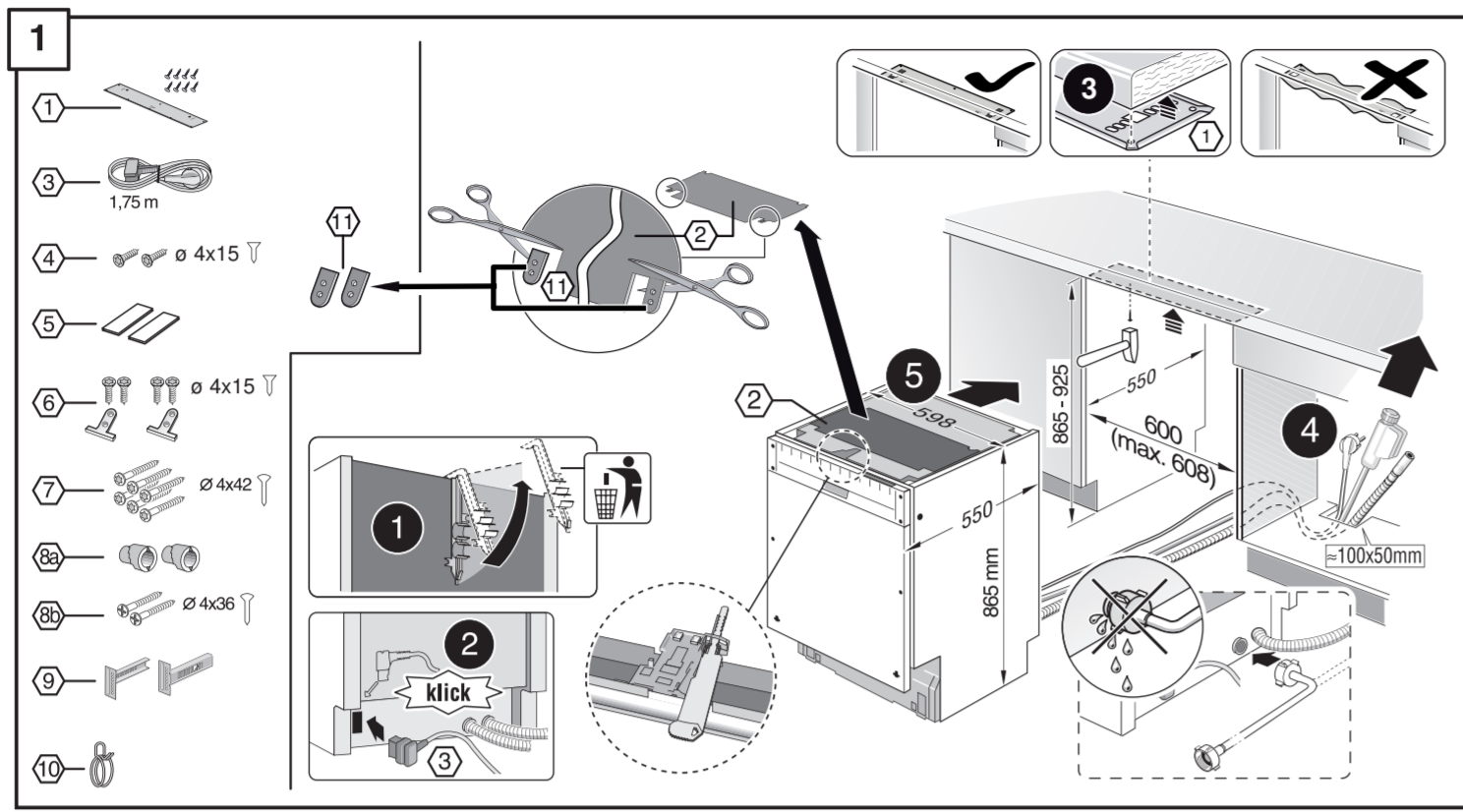


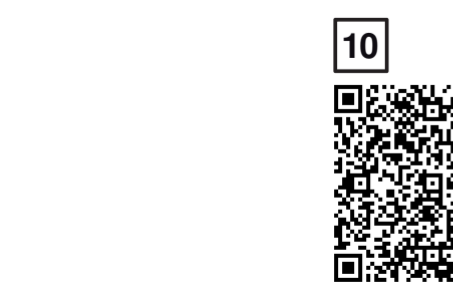
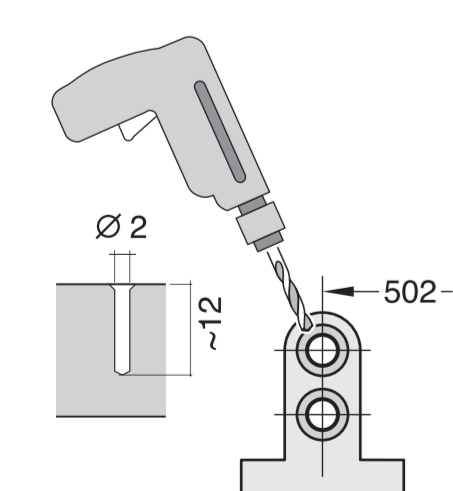
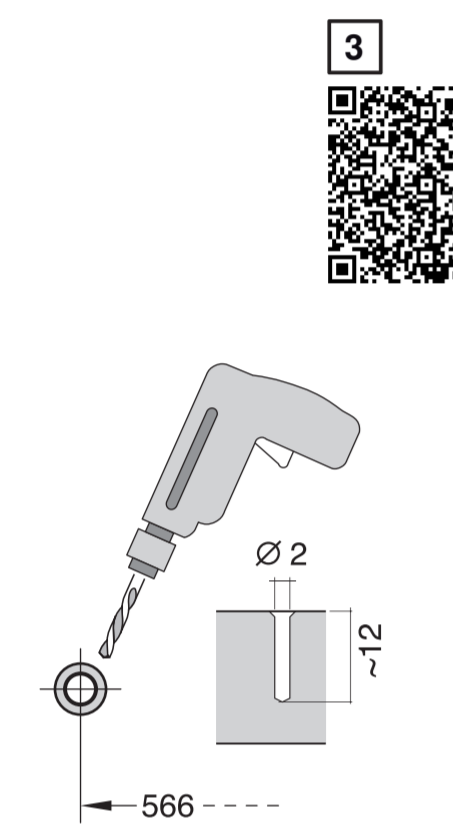
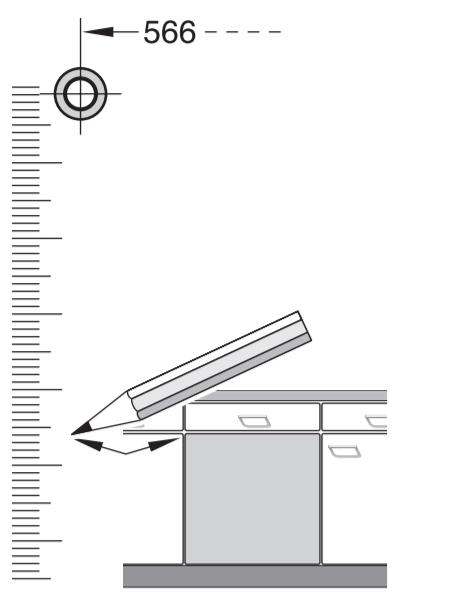
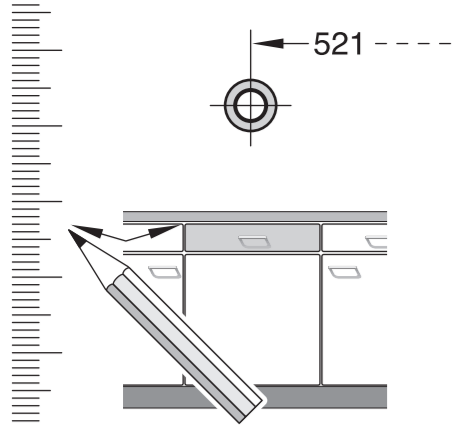
**de** Montageanleitung  
 \*) Über Kundendienst erhältlich  
**ca** Installation instructions  
 \*) Available from customer service  
**fr** Notice de montage  
 \*) Disponible par le biais du service après-vente  
**nl** Montagevoorschrift  
 \*) Tegen meerprijs bij de Servicecenter verkrijgbaar  
**it** Istruzioni per il montaggio  
 \*) Disponibile presso il servizio assistenza clienti  
**es** Instrucciones de montaje  
 \*) Se puede adquirir a través del Servicio de Asistencia Técnica Oficial de la marca  
**pt** Instruções de montagem  
 \*) Pode ser adquirido nos nossos Serviços Técnicos  
**el** Οδηγίες τοποθέτησης  
 \*) Διαθέσιμα από την υπηρεσία τεχνικής εξυπηρέτησης πελατών  
**uk** Монтаж інструкція  
 \*) Yetkilili servis Üzerinden alınabilir  
**sv** Monteringsanvisning  
 \*) kan fås via Service

**no** Monteringsanvisning  
 \*) fås hos kundeservice  
**da** Monteringsvejledning  
 \*) Kan købes hos serviceafdelingen  
**fi** Asennusohje  
 \*) Saatavissa huoltopalvelusta  
**cs** Montážní návod  
 \*) K dispozici přes servisní službu  
**sk** Návod na montáž  
 \*) Dostanete v službe zákazníkom  
**pl** Instrukcja montażu  
 \*) Do uzyskania w punkcie serwisowym  
**hu** Szerelési utasítás  
 \*) A vezérlőgátlalon keresztül kapható:  
**ro** Instrucțiune de montaj  
 \*) Se poate obține la serviciul pentru clienți  
**ru** Инструкция по монтажу  
 \*) Можно получить через сервисную службу  
**az** Quraşdırma təlimatları  
 \*) Müştəri xidmətindən əldə oluna bilər

**sl** Navodilo za montažo  
 \*) Lahko nabavite v servisni službi  
**mk** Упатство за монтажа  
 \*) Се добива преку службата за култови  
**sq** Udhëzues për montim  
 \*) Sigurohet nëpërmjet servisit  
**et** Monteerimisjuhend  
 \*) Kõige klientidele tasuta  
**lv** Montāzmas pamācība  
 \*) Var saņemt servisa dienestā  
**lt** Instrukcija po montavimui  
 \*) Galima gauti klientų aptarnavimo servise  
**ukr** Інструкція з монтажу  
 \*) Можна отримати через сервісний центр  
**kk** Аспаулау нұсқаулары  
 \*) Қосымша қызмет арқылы алуға болады  
**zh-CN** 安装说明书  
 \*) 可向售后服务站索取  
**zh-TW** 安裝說明書  
 \*) 可向售後服務站索取

**uz** O'rnatish yo'riqnomasi  
 \*) Lohko nabavite v servisni markazida mavud  
**ky** Орнаш үчүн нуска  
 \*) Кызматкерлердин кызматы аркылуу алууга болот  
**ru** Инструкция по монтажу  
 \*) Можно получить в сервисном центре  
**tr** Montaj talimatları  
 \*) Müşteri hizmetlerinden elde oluna bilər





**1**

1 1.5 m  
4 4x15  
5 4x15  
6 4x15  
7 4x15  
8 4x15  
9 4x15  
10

**2a**

Mat-Nr. 00622456

**2b**



**3**

**4**

SW 13

**5**

**6**

**7**

3-10 kg

**8**

**9**

**9**

**9**

**10**

c =	d =
700 mm	≥ 30 mm
710 mm	≥ 20 mm
720 mm	≥ 10 mm
730 - 775 mm	≥ 0 mm

max. 60 mm

**10**

**11**

Scheibe entfernen  
remove disc  
enlever le disque  
Eliminar disco

max. 10 Nm

Dichtheit nach einem Spülgang prüfen.  
Check for leaks after one wash cycle.  
Vérifiez l'étanchéité après un lavage.  
Verificar la estanqueidad tras un ciclo de lavado.

0.05 - 1 MPa  
(0.5 - 10 bar)  
max. 60°C

**11**

Mat.-Nr. 00350564

Mat.-Nr. 00657927

EU Mat.-Nr. 12022522

