

de Montageanleitung
 *) über Kundendienst erhältlich
en Installation instructions
 *) Available from customer service
fr Notice de montage
 *) Disponible par le biais du service après-vente
it Montaggio
 *) Tegen moertrij bij de Servicecenter verkrijgbaar
it Istruzioni per il montaggio
 *) Disponibili presso il servizio assistenza clienti
es Instrucciones de montaje *) Se puede adquirir a través del Servicio de Asistencia Técnica Oficial de la marca
pt Instruções de montagem
 *) Pode ser adquirido nos nossos Serviços Técnicos
el Οδηγός τοποθέτησης
 *) Διατίθεται από το τμήμα εξυπηρέτησης πελατών
pl Montaż
 *) Yalnızca u sprzedawcy lub w serwisie
ru Инструкция по монтажу
 *) Можно получить в сервисном центре
uk Інструкція з монтажу
 *) Можливо отримати через сервісний центр
cs Uprava za montáž
 *) Isole kúpy turajky ľudstvu!
tr Kurulum talimatları
 *) Müşteri hizmetlerinden elde oluna bilər

no Monteringsanvisning
 *) fåes hos kundeservice
da Monteringsvejledning
 *) Kan købes hos serviceafdelingen
fi Asennusohje
 *) Saatavissa huoltopalvelusta
sk Montážní návod
 *) K dispozícii pri servisnej službe
sl Navod na montažo
 *) Dostanete v službe zákaznikom
hr Instrukcija montaže
 *) Dobavljiva je u punkcie servisovom
lv Sāreģesli utasulās
 *) A veivōzģalģatlon kerestģulģ kaphatģ:
lt Instrukcija de montazj
 *) Geta uspykianta va punkcie servisovom
hu Uprava za montáž
 *) Isole kúpy turajky ľudstvu!
tr Kurulum talimatları
 *) Müşteri hizmetlerinden elde oluna bilər

nl Navodilo za montažo
 *) Lahko nabavite v servisni službi
en Упутство за монтажу
 *) Isole kúpy turajky ľudstvu!
sq Udhëzues për montim
 *) Sigurohet nëpërmjet servisit
de Montierimisinstructions
 *) Kistige lidendeeniduseit
it Montavimo instrukcija
 *) Ja galima gauti klientų aptarnavimo servise
lv Montāžas pamācība
 *) Var saņemt servisa dienestā
uk Інструкція з монтажу
 *) Можливо отримати через сервісний центр
ru Инструкция по монтажу
 *) Можно получить через сервисный центр
pl Uputstvo za montazhu
 *) Isole kúpy turajky ľudstvu!
tr Kurulum talimatları
 *) Müşteri hizmetlerinden elde oluna bilər

uz O'rnatish yo'riqnomasi
 *) mijozlarga xizmat ko'rsatish markazida mavjud
en O'rnatish yo'riqnomasi
 *) Isole kúpy turajky ľudstvu!
sq Rëkordetive za montazh
 *) Isole kúpy turajky ľudstvu!
de O'rnatish yo'riqnomasi
 *) Isole kúpy turajky ľudstvu!
fr O'rnatish yo'riqnomasi
 *) Isole kúpy turajky ľudstvu!
it O'rnatish yo'riqnomasi
 *) Isole kúpy turajky ľudstvu!
es O'rnatish yo'riqnomasi
 *) Isole kúpy turajky ľudstvu!
pt O'rnatish yo'riqnomasi
 *) Isole kúpy turajky ľudstvu!
el O'rnatish yo'riqnomasi
 *) Isole kúpy turajky ľudstvu!
pl O'rnatish yo'riqnomasi
 *) Isole kúpy turajky ľudstvu!
ru O'rnatish yo'riqnomasi
 *) Isole kúpy turajky ľudstvu!
uk O'rnatish yo'riqnomasi
 *) Isole kúpy turajky ľudstvu!
cs O'rnatish yo'riqnomasi
 *) Isole kúpy turajky ľudstvu!
tr O'rnatish yo'riqnomasi
 *) Isole kúpy turajky ľudstvu!

de Über Kundendienst erhältlich
en Available from customer service
fr Disponible par le biais du service après-vente
it Tegen moertrij bij de Servicecenter verkrijgbaar
it Istruzioni per il montaggio
es Se puede adquirir a través del Servicio de Asistencia Técnica Oficial de la marca
pt Pode ser adquirido nos nossos Serviços Técnicos
el Διατίθεται από το τμήμα εξυπηρέτησης πελατών
pl Yalnızca u sprzedawcy lub w serwisie
ru Можно получить в сервисном центре
uk Можливо отримати через сервісний центр
cs Isole kúpy turajky ľudstvu!
tr Müşteri hizmetlerinden elde oluna bilər

1

2a

2b

3

nicht einklemmen
do not pinch
ne pas coincier
No doblar

4

verspannen
brace
calar verticalment
Enrasar

5

6

7

einstellen
adjust
régler
ajustar

8

9

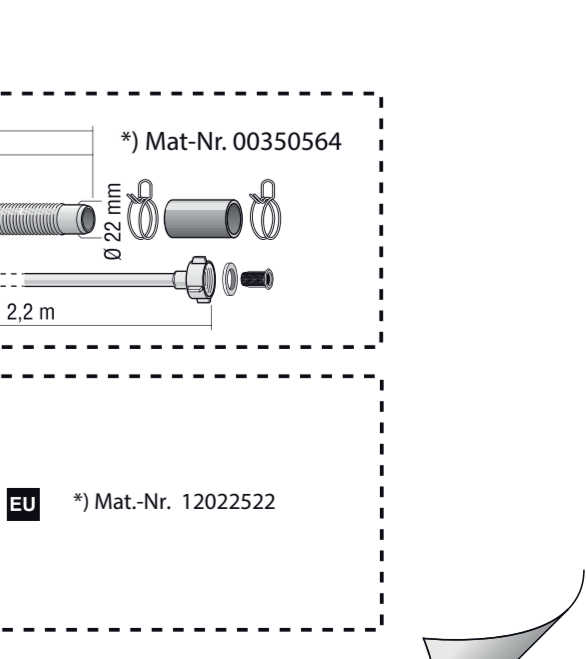
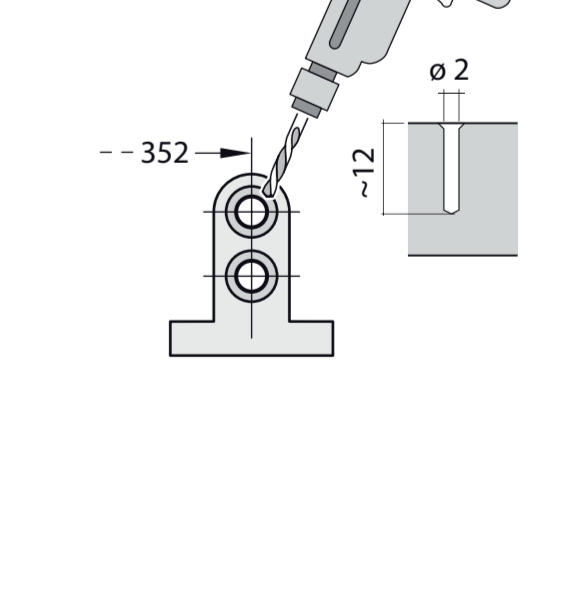
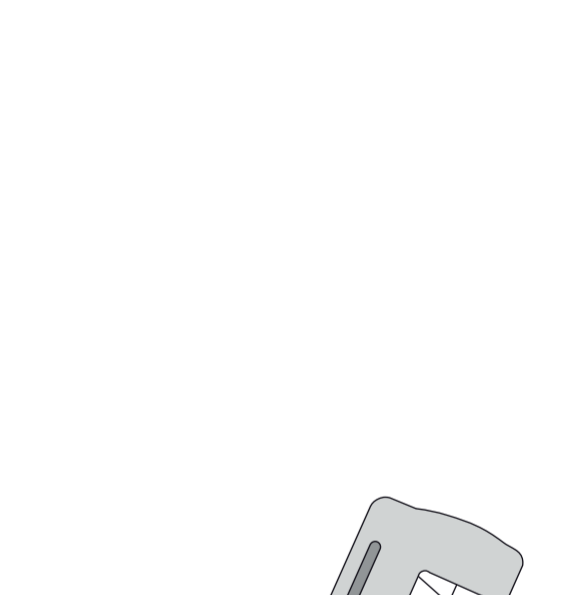
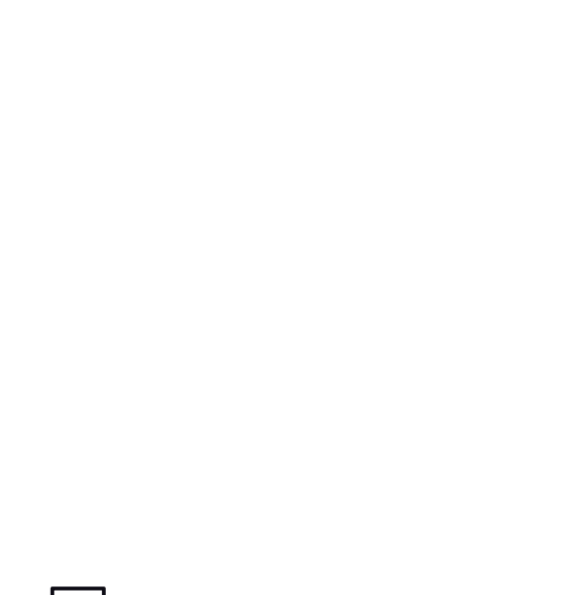
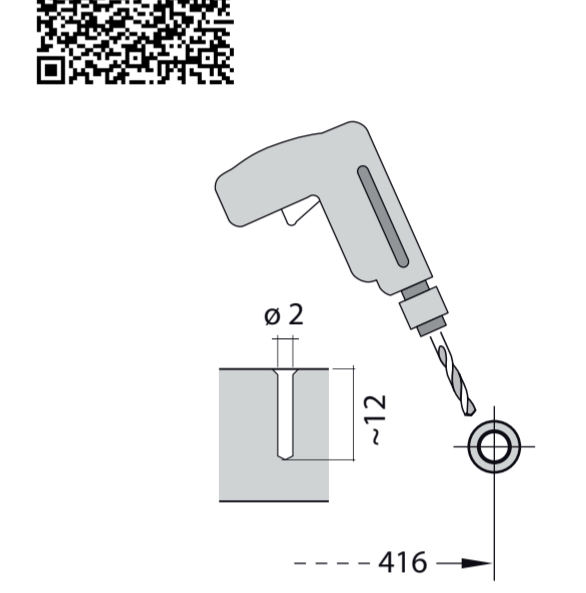
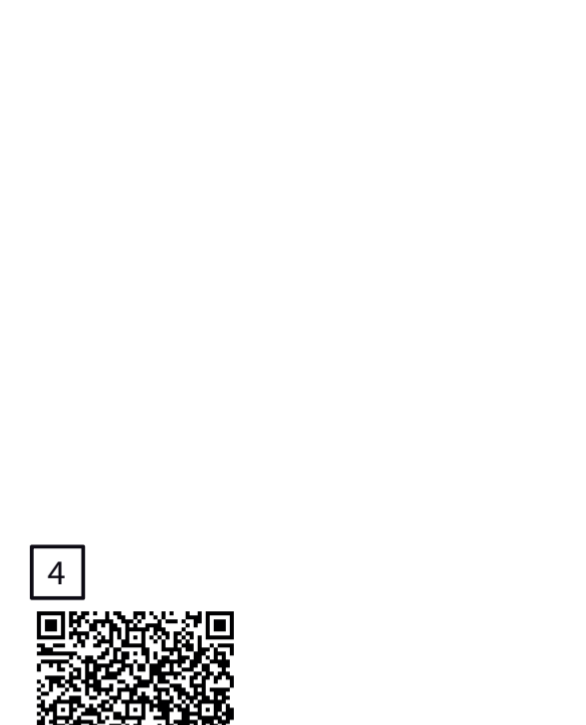
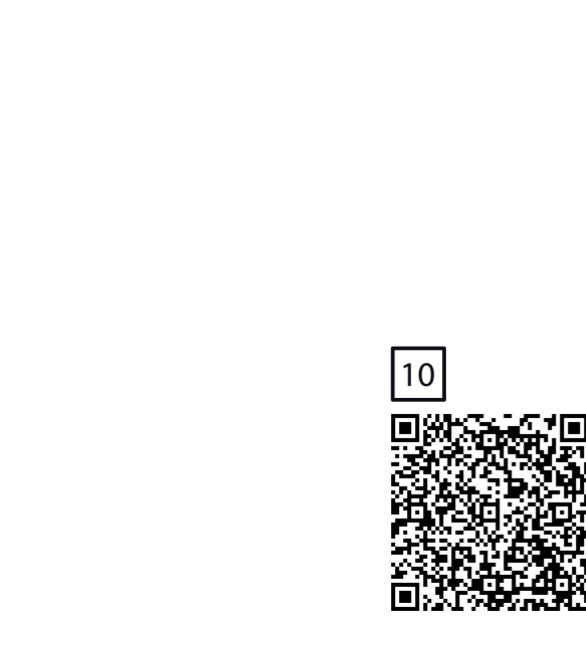
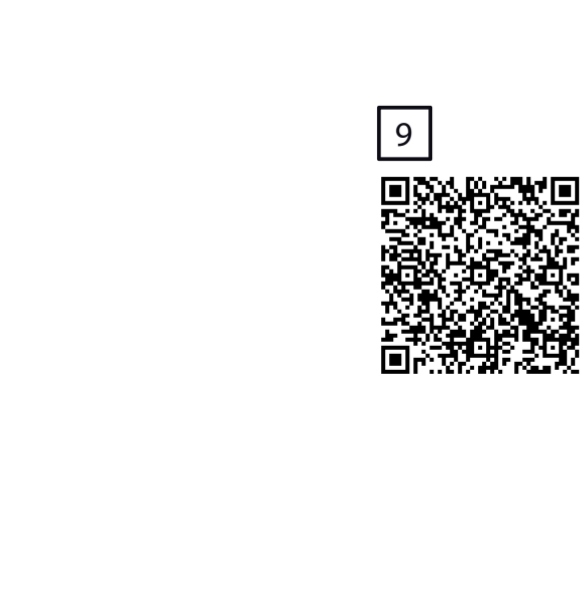
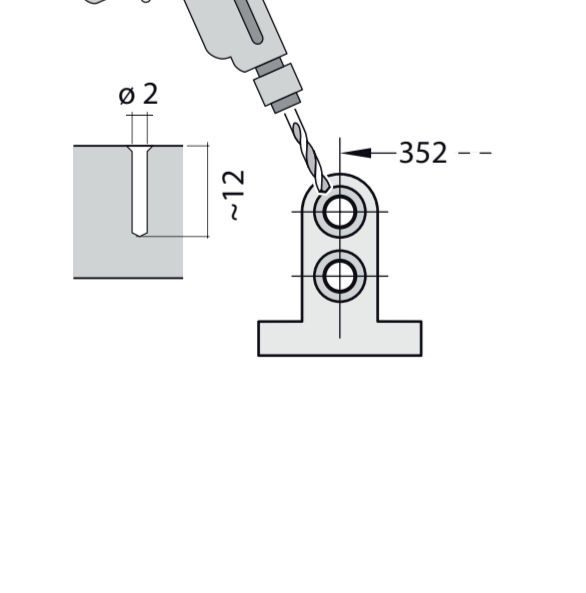
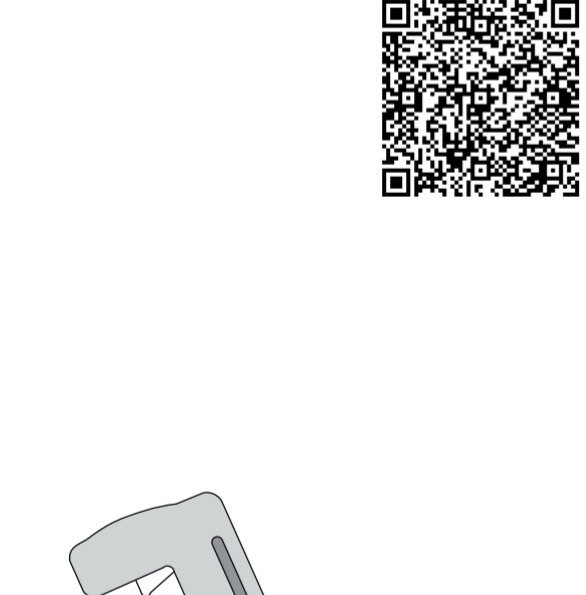
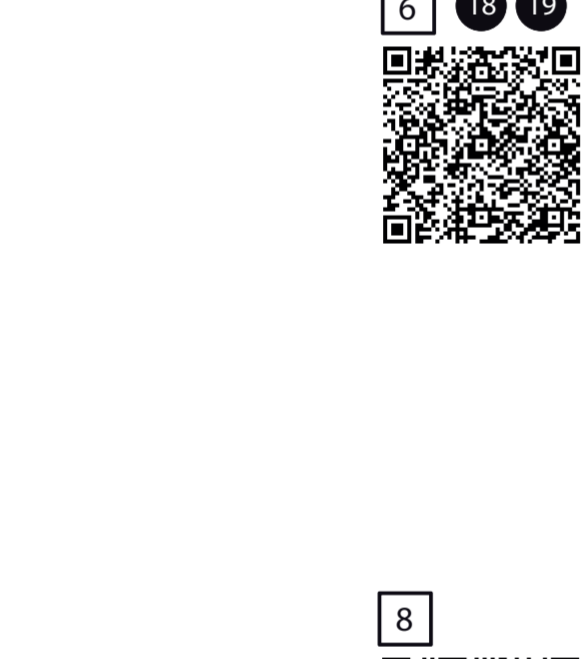
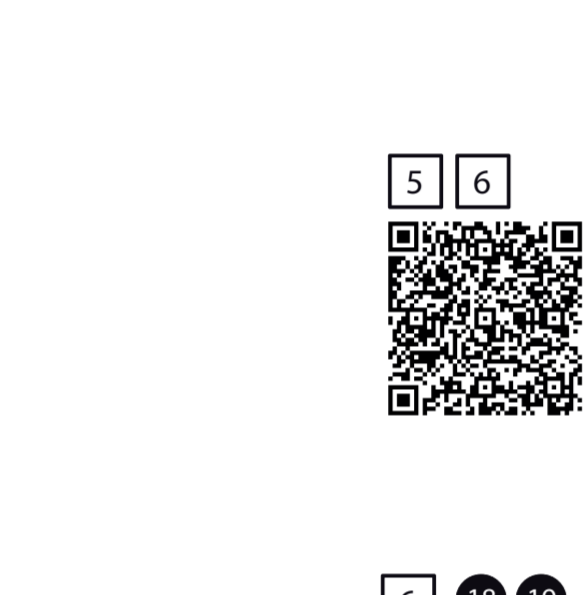
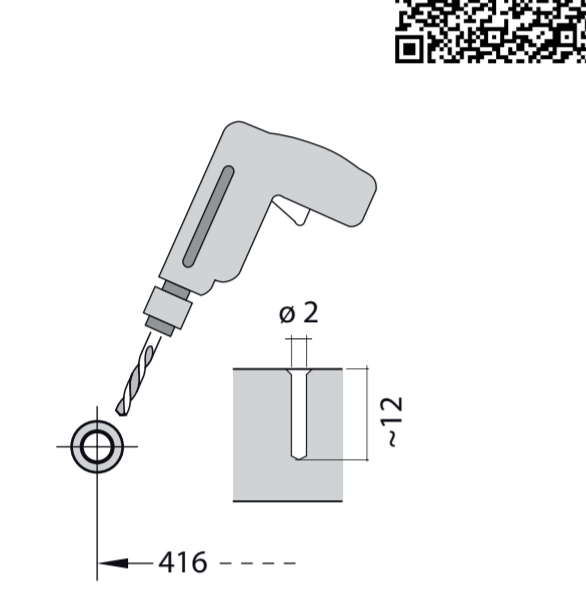
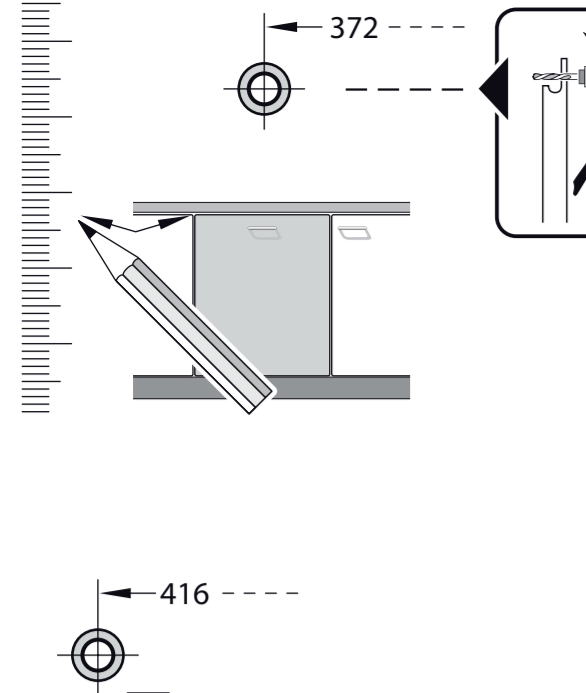
10

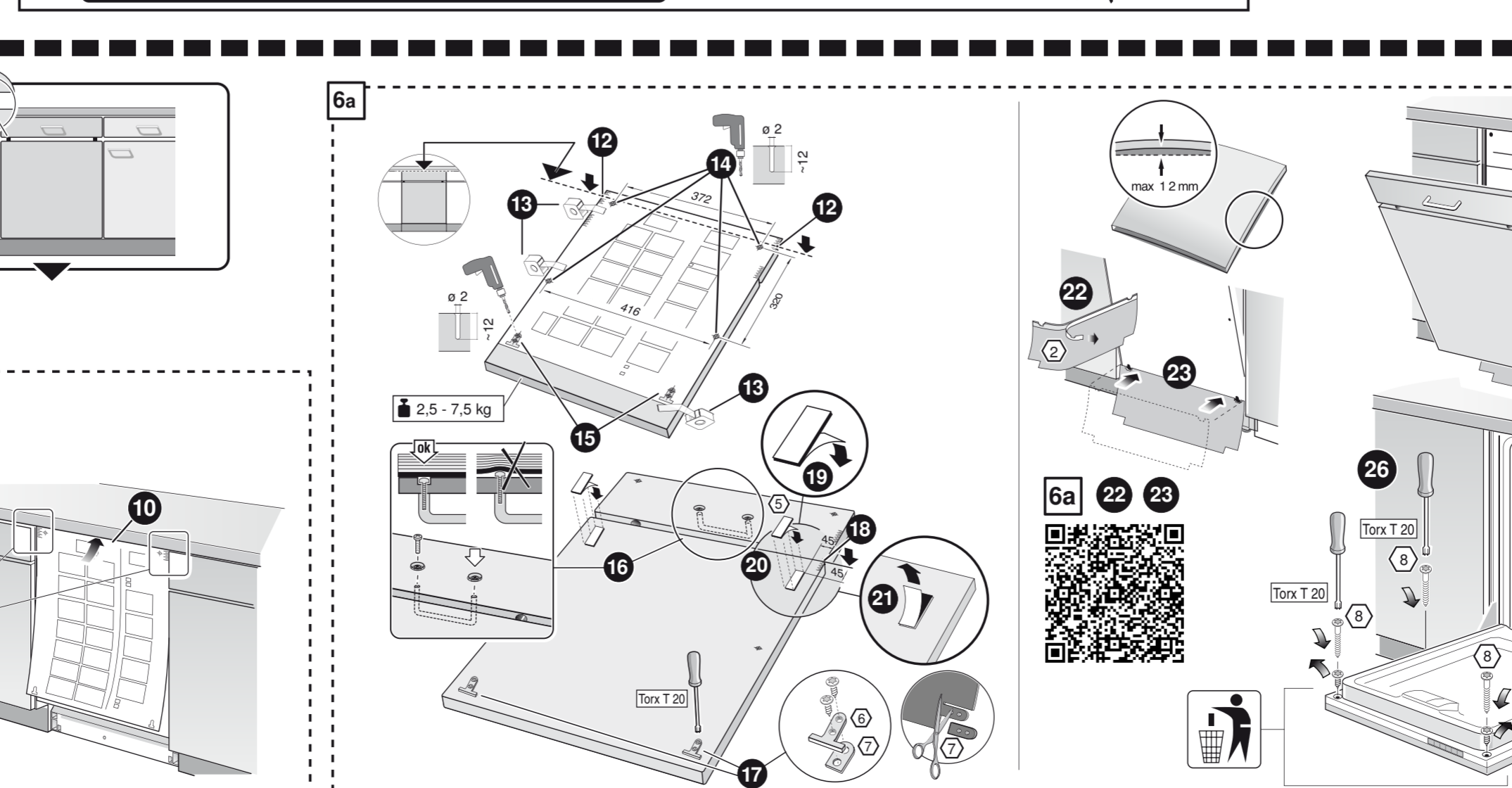
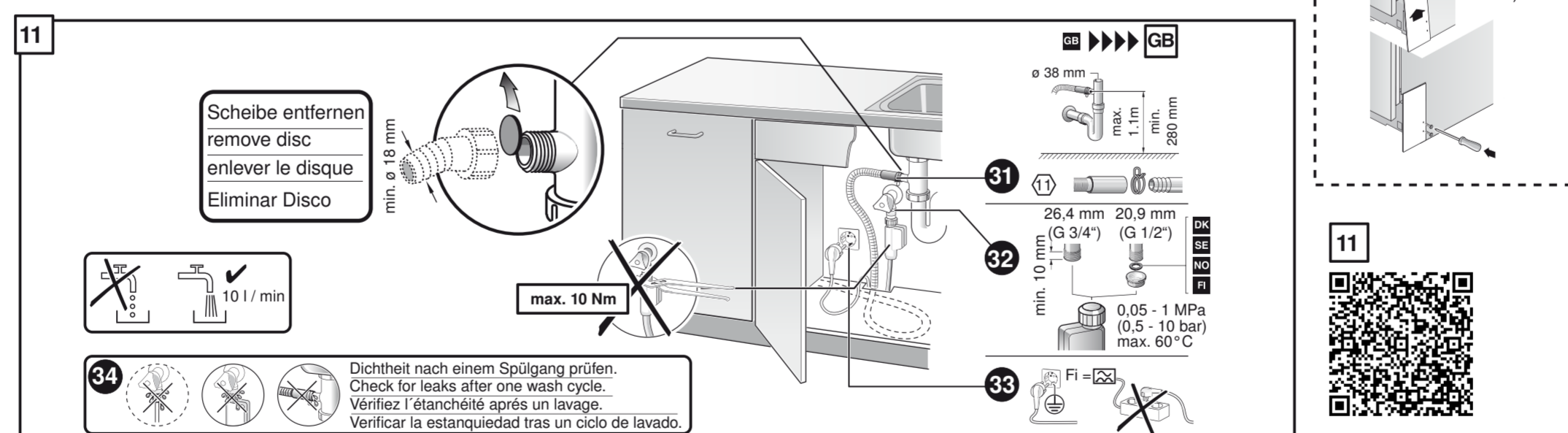
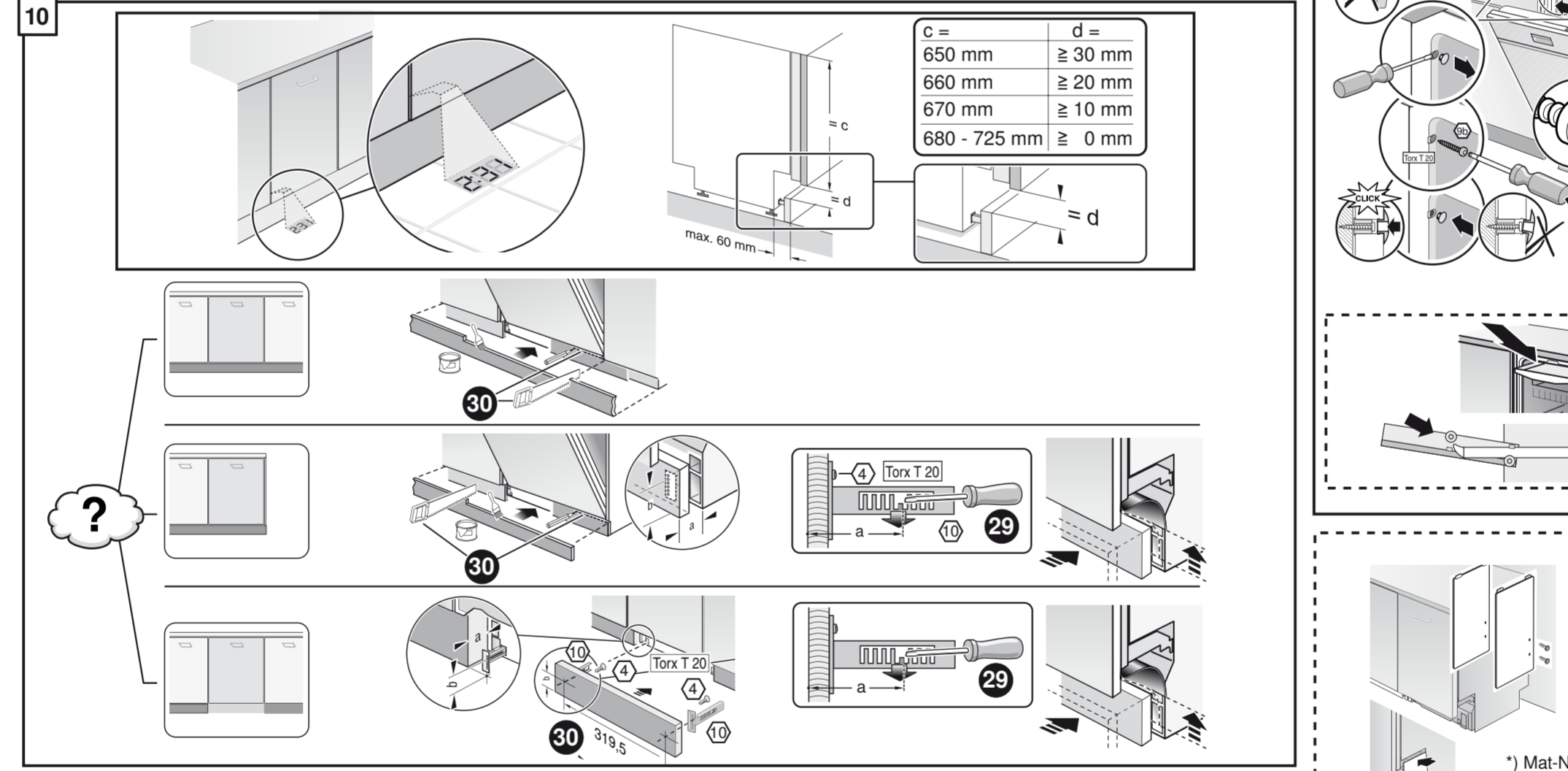
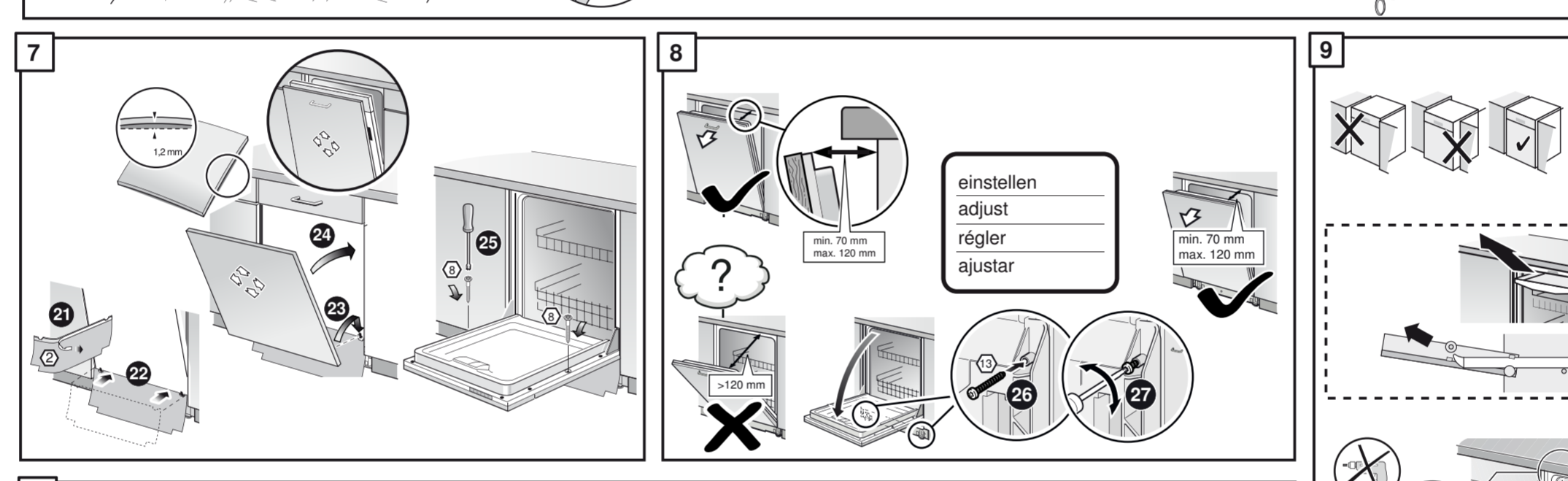
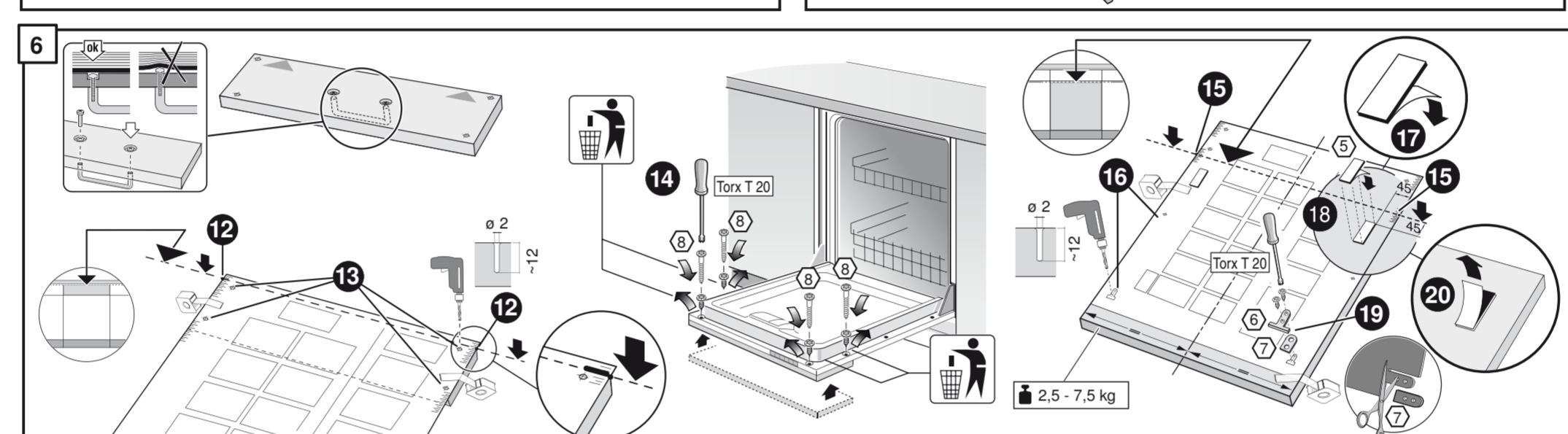
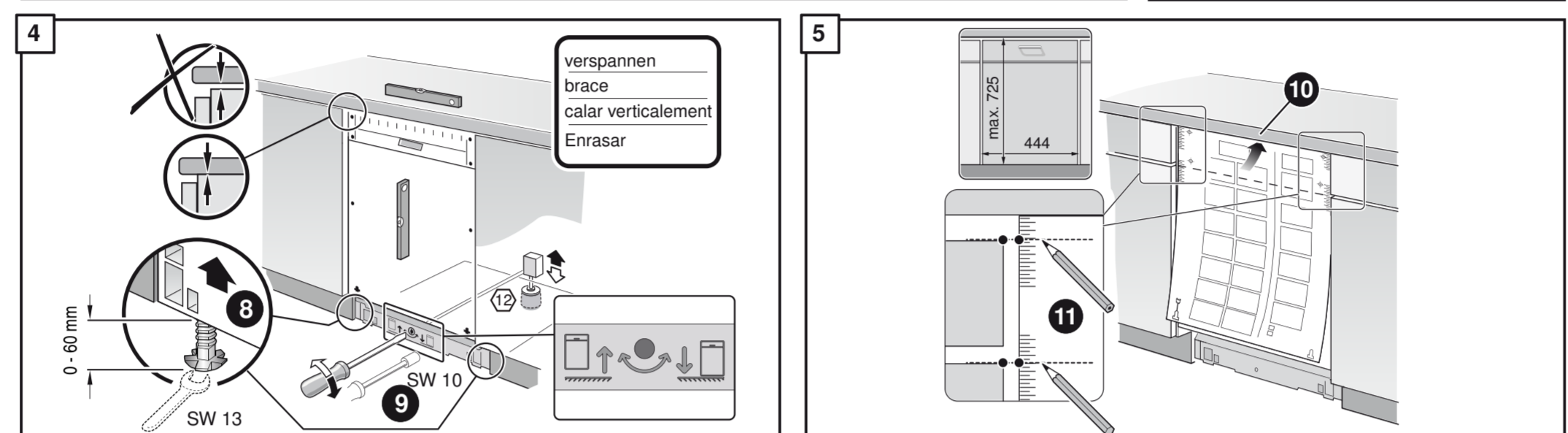
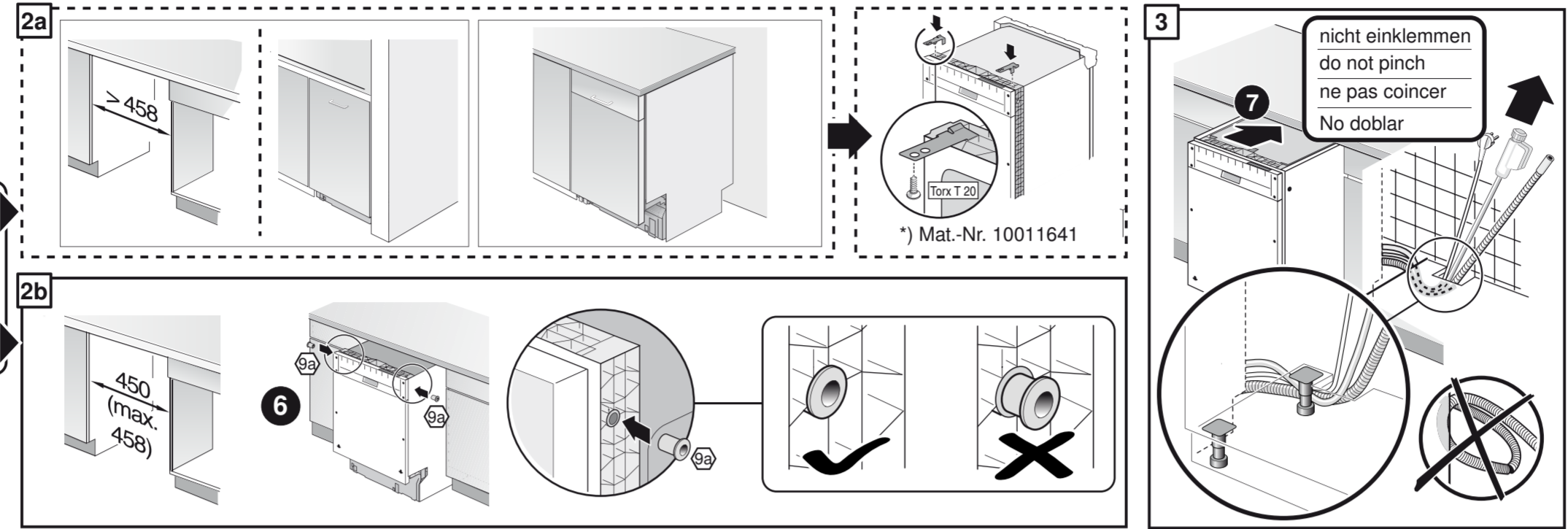
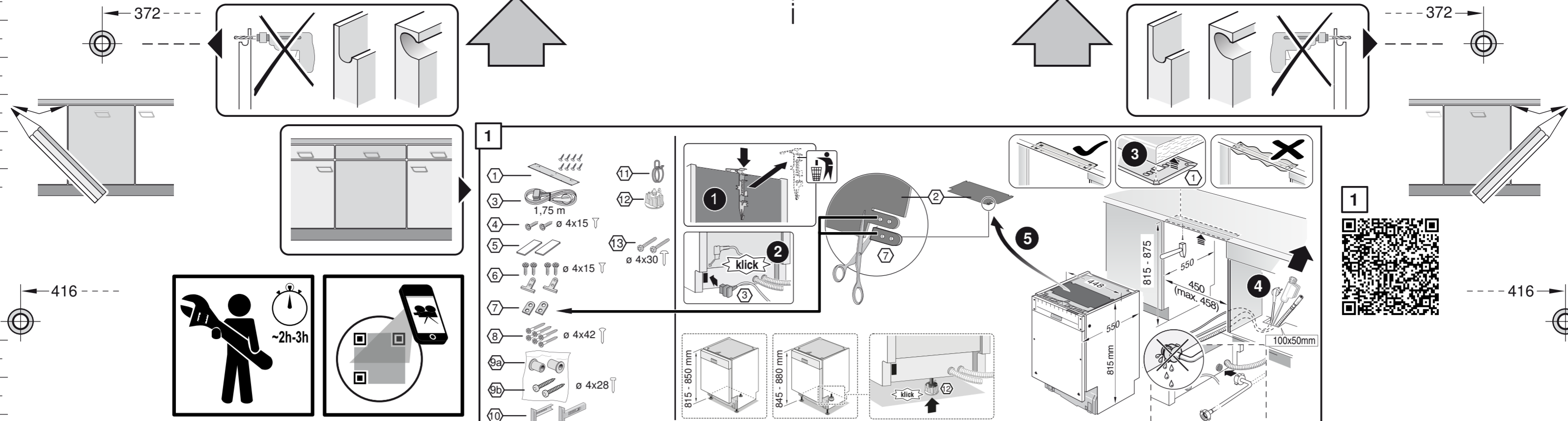
10

Scheibe entfernen
remove disc
enlever le disque
Eliminar Disco

10

Dichtheit nach einem Spülgang prüfen.
Check for leaks after one wash cycle.
Vérifiez l'étanchéité après un lavage.
Verificar la estanqueidad tras un ciclo de lavado.





G =	d =
650 mm	≥ 30 mm
660 mm	≥ 20 mm
670 mm	≥ 10 mm
680 - 725 mm	≥ 0 mm

Scheibe entfernen
remove disc
enlever le disque
Eliminar Disco

Dichtheit nach einem Spülgang prüfen.
Check for leaks after one wash cycle.
Vérifiez l'étanchéité après un lavage.
Verificar la estanqueidad tras un ciclo de lavado.

max. 10 Nm

0.05 - 1 MPa
(0.5 - 10 bar)
max. 60°C