

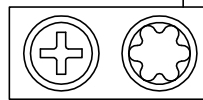
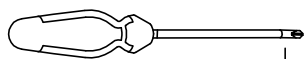
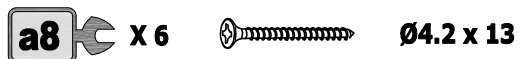
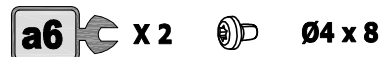
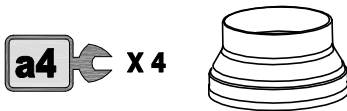
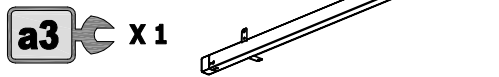
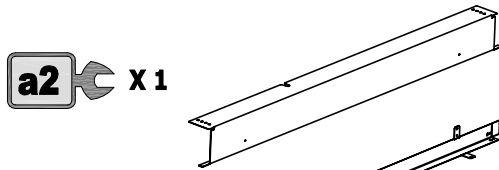
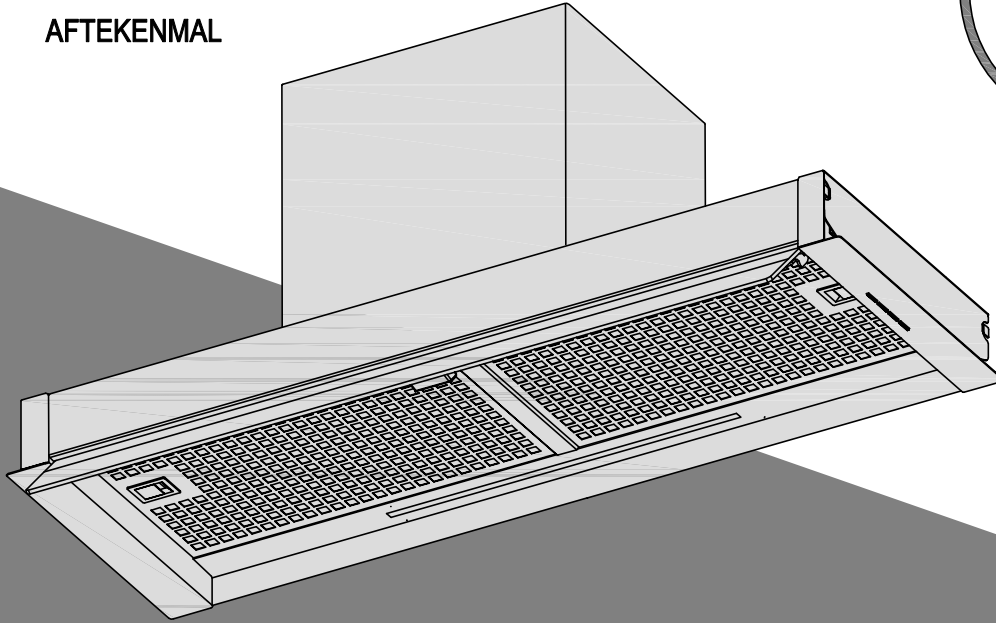
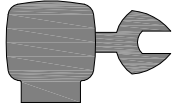
60821605- 27/06/22

PLANTILLA DE MONTAJE

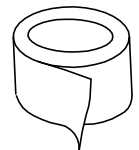
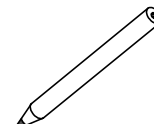
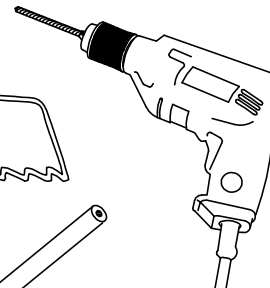
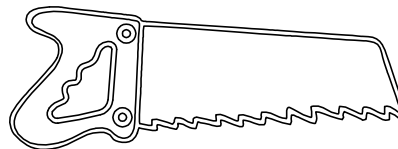
ASSEMBLY INSOLE

PATRON DE MONTAGE

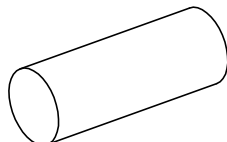
AFTEKENMAL

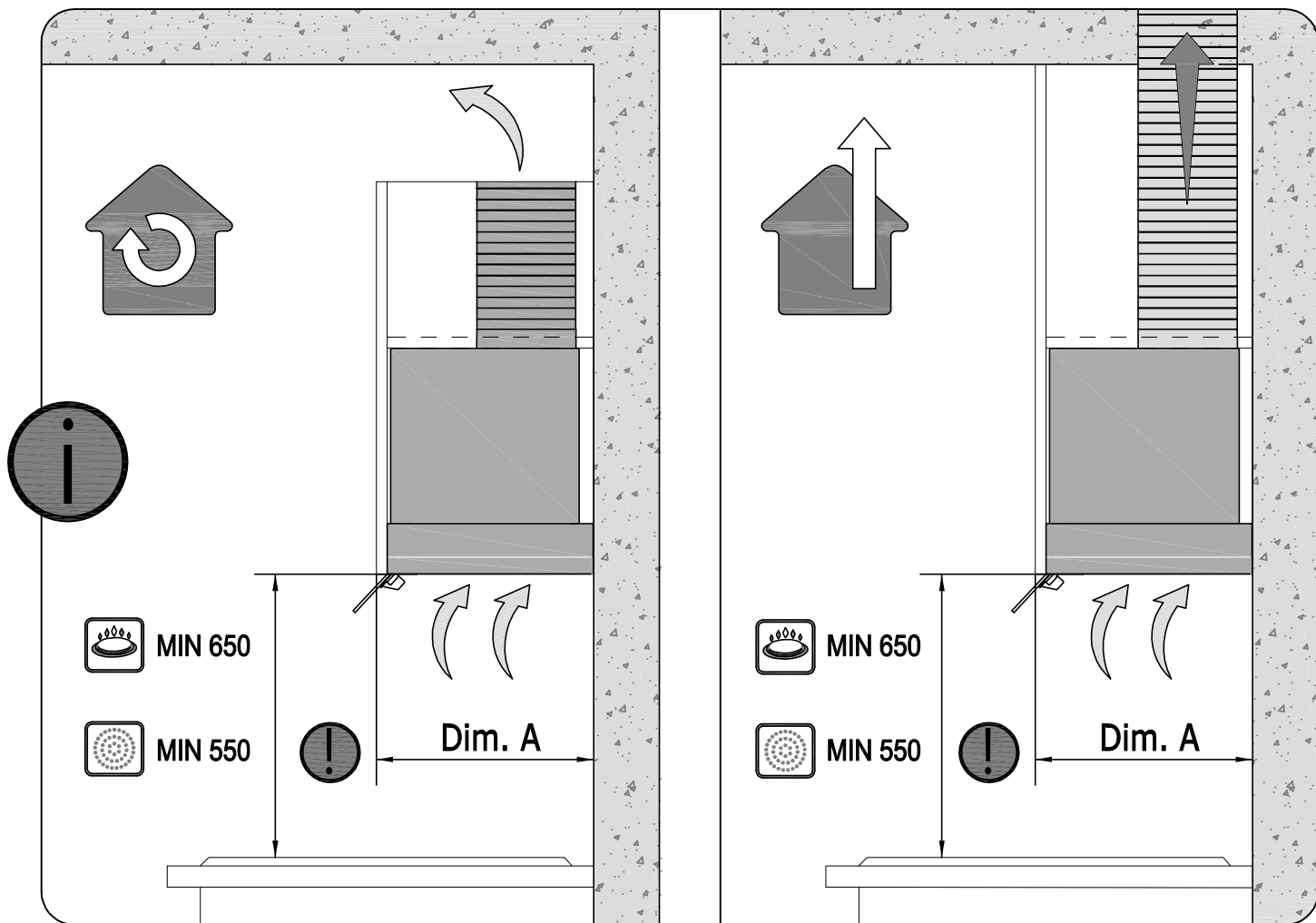


PH 2
T10
T15
T20

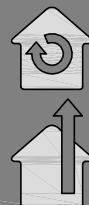
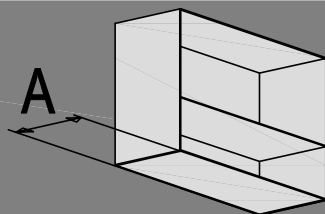


Ø150

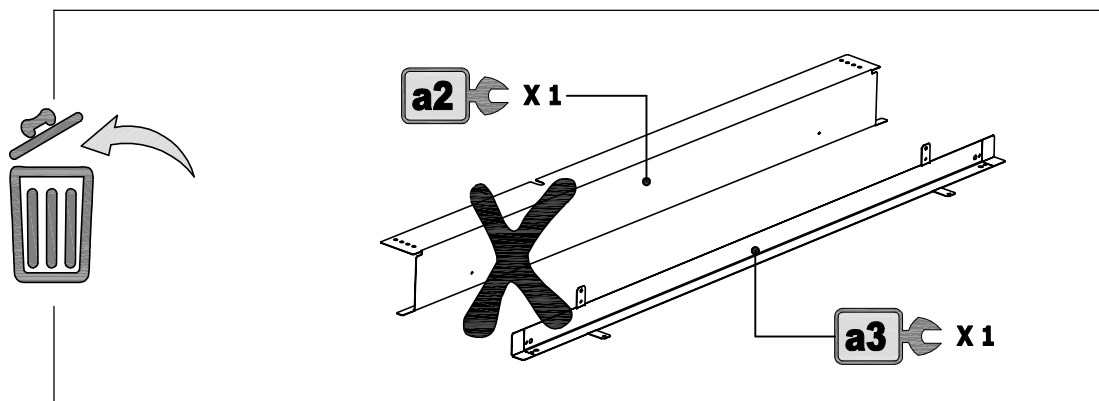




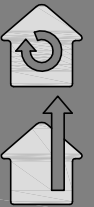
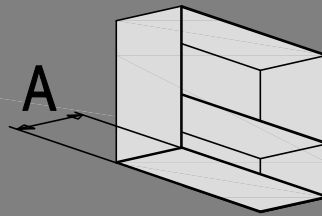
Dim. A : 310 mm



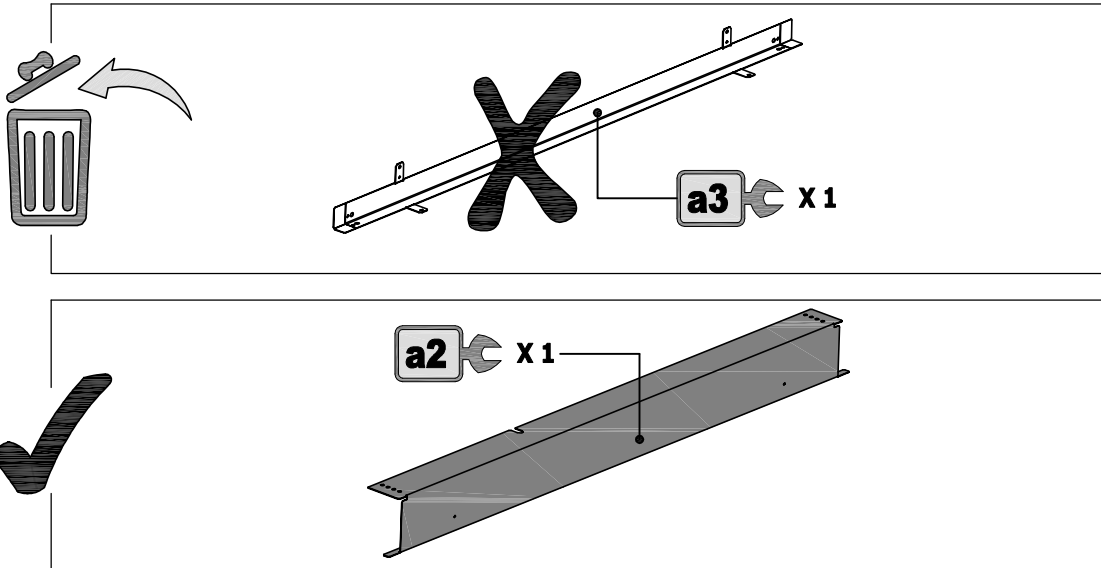
1



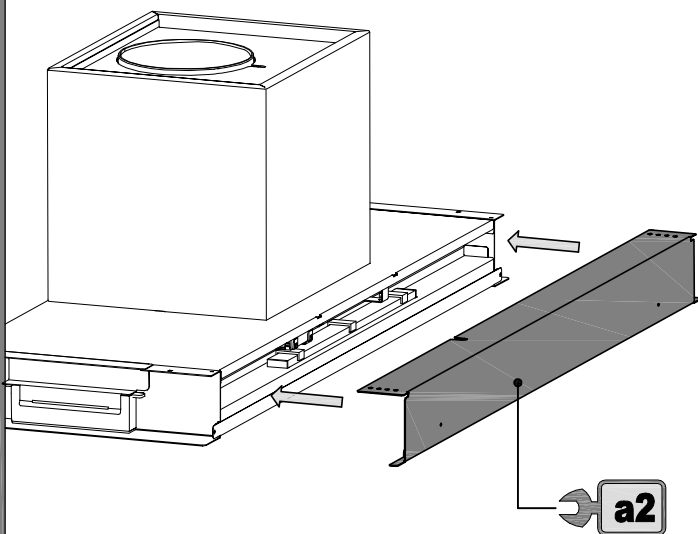
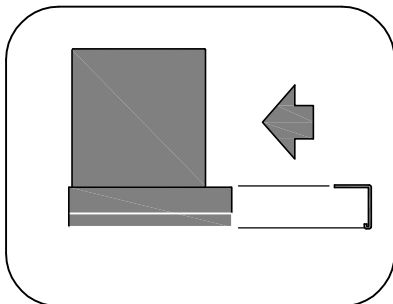
Dim. A : 320 mm



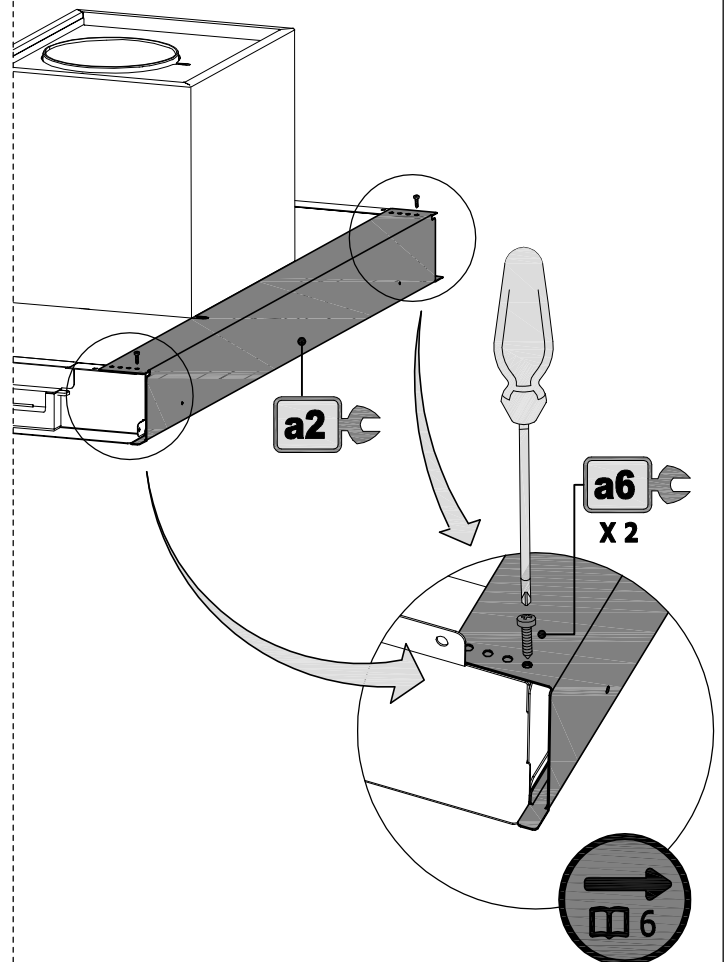
1



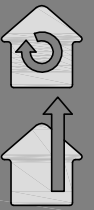
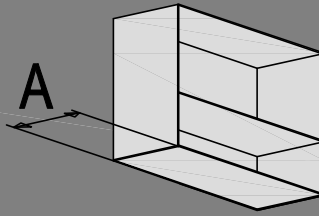
1.1



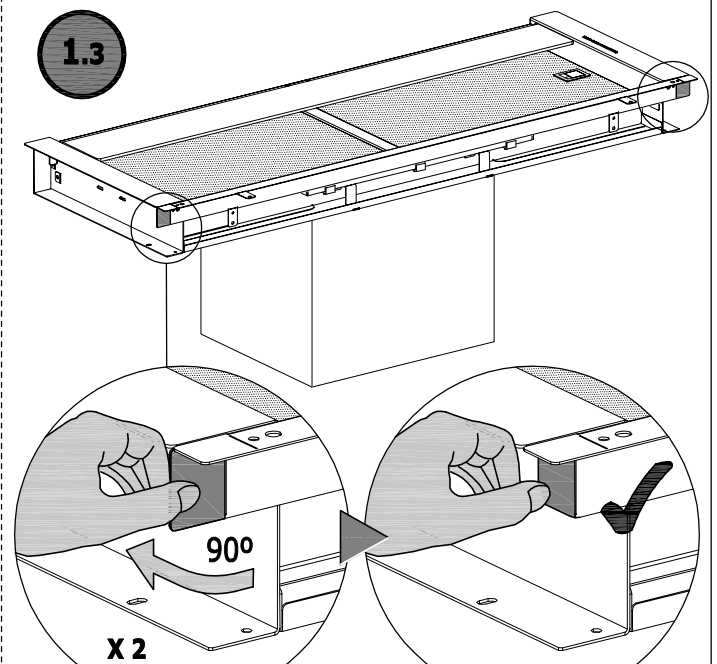
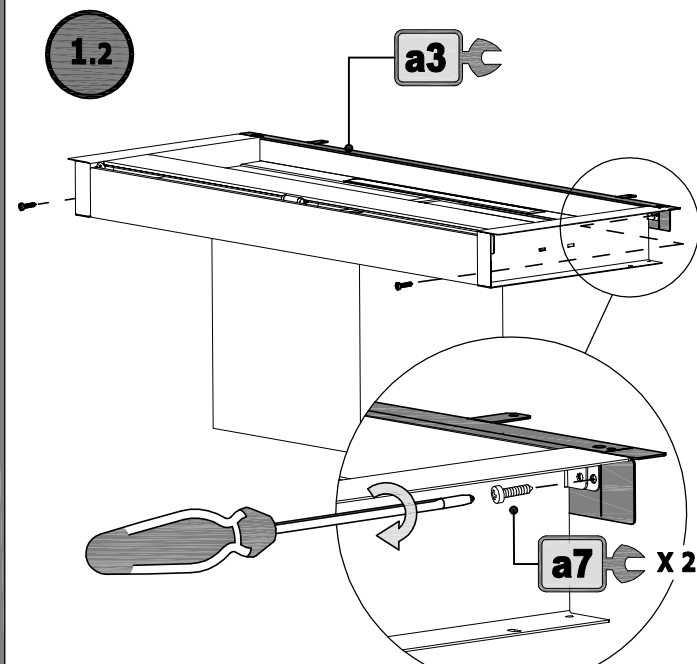
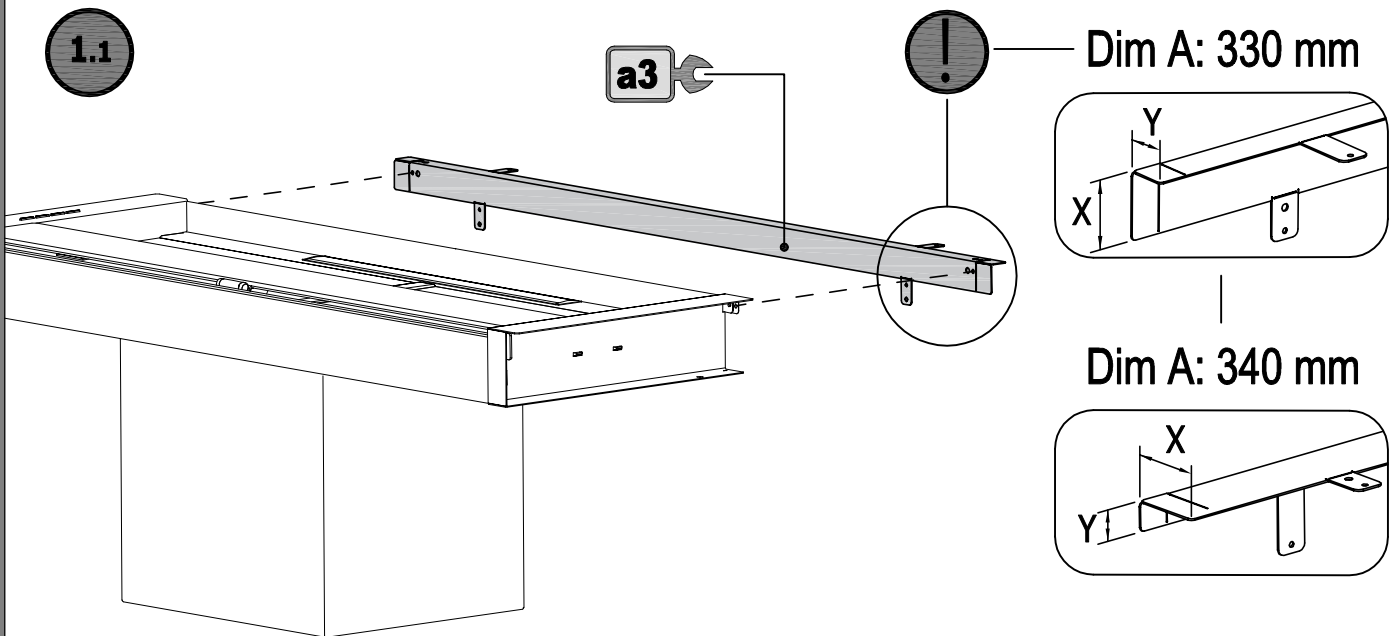
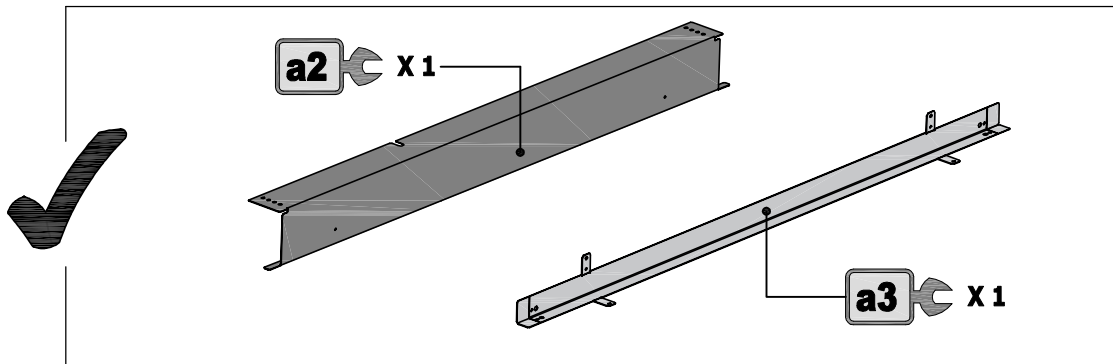
1.2



Dim. A : 330-340 mm

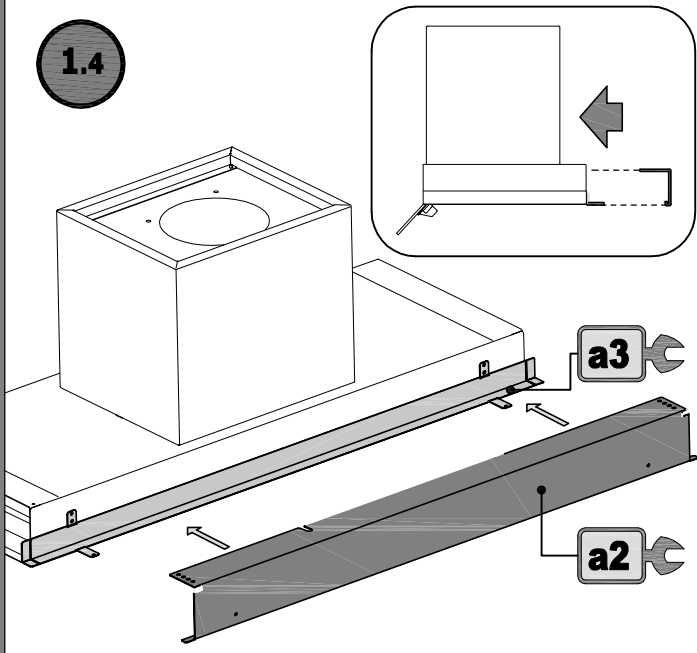


1

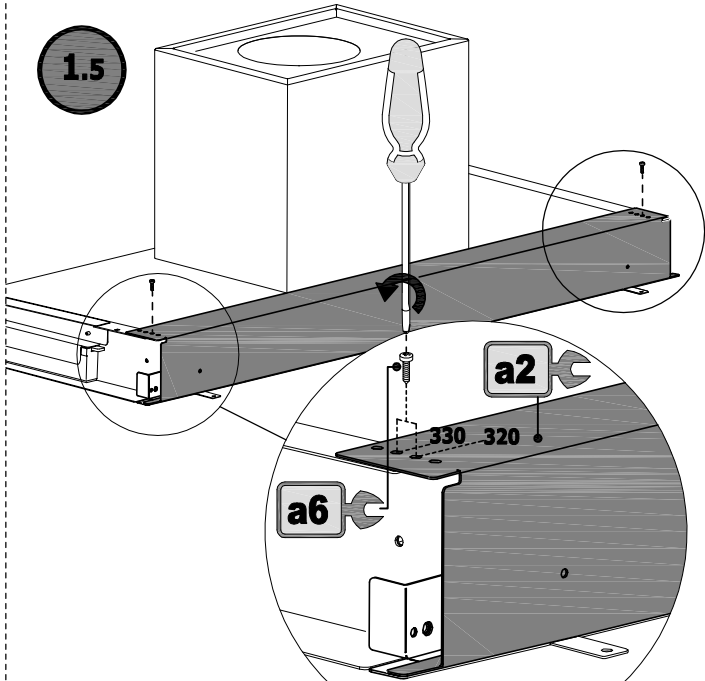


1

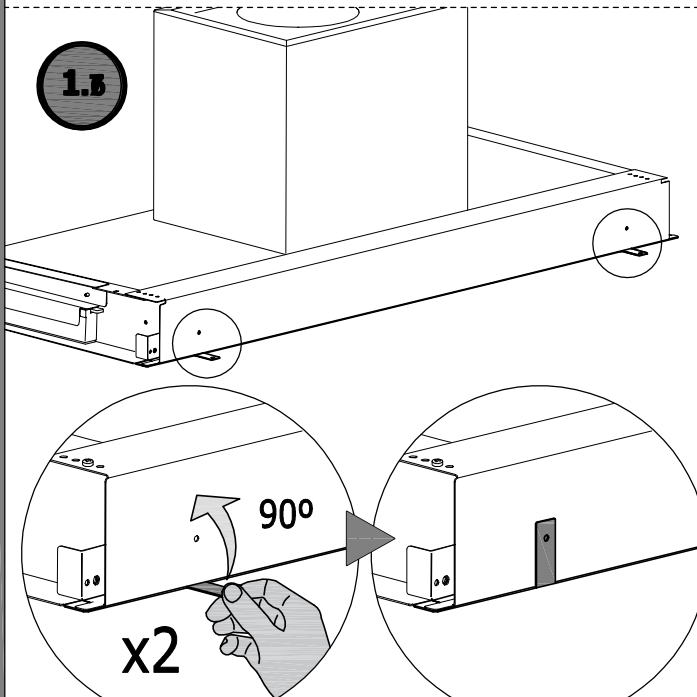
1.4



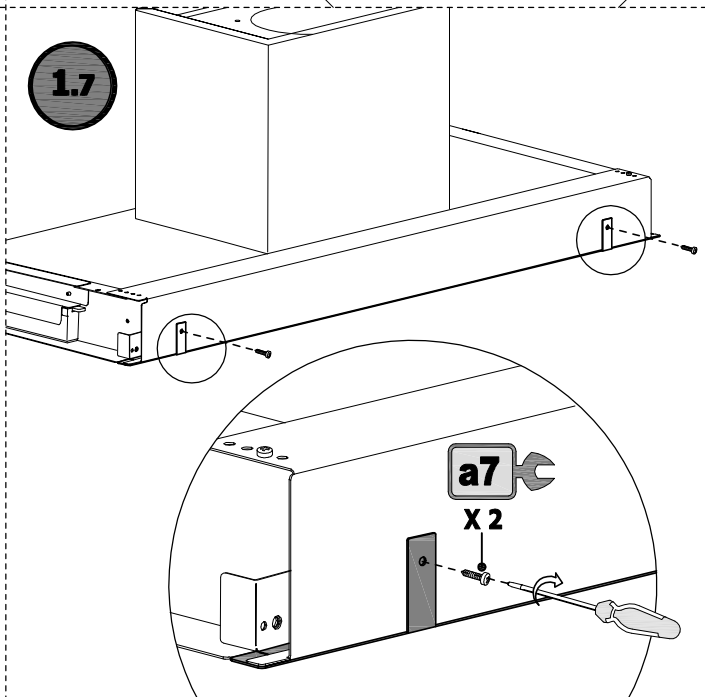
1.5



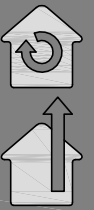
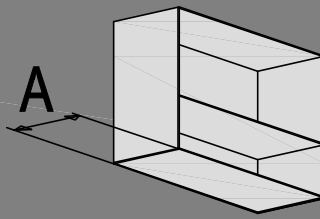
1.6



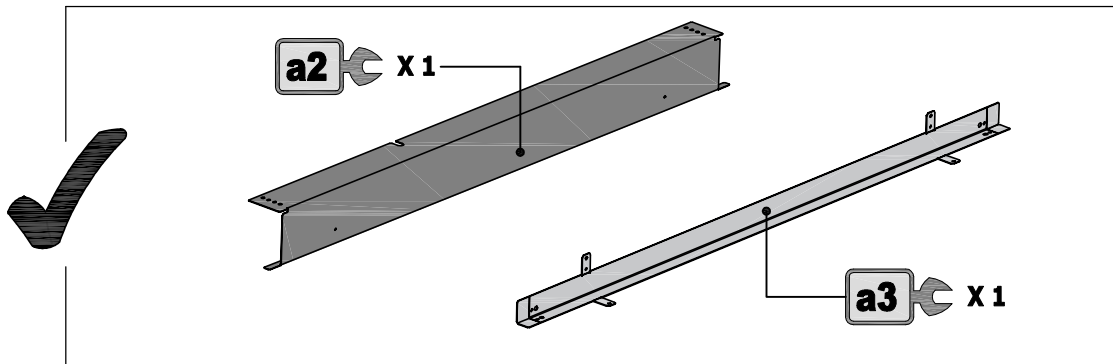
1.7



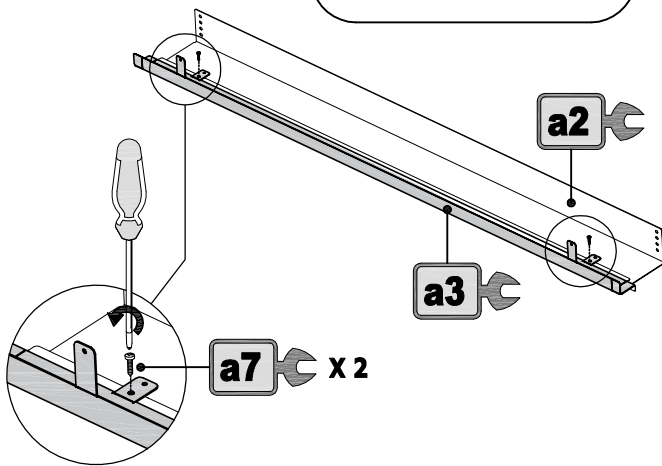
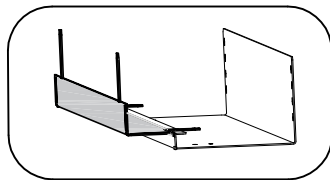
Dim. A : 350mm



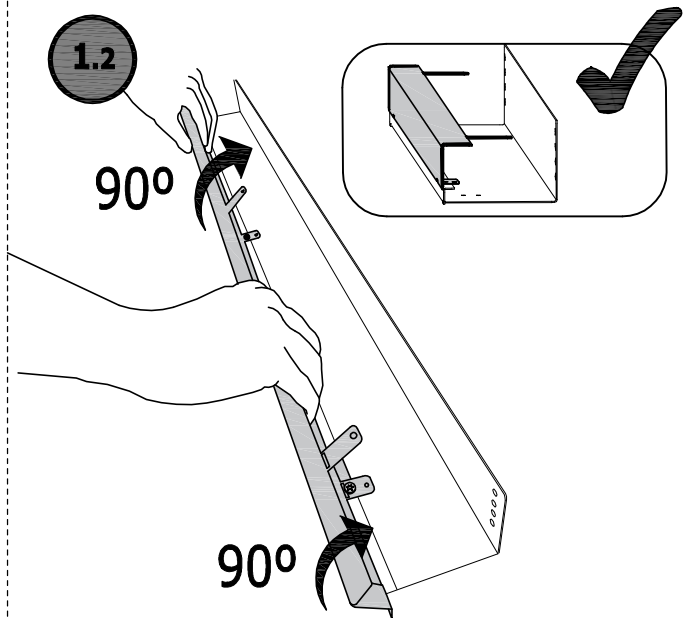
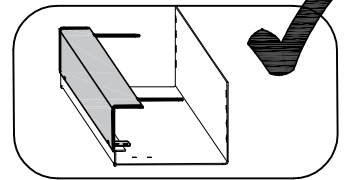
1



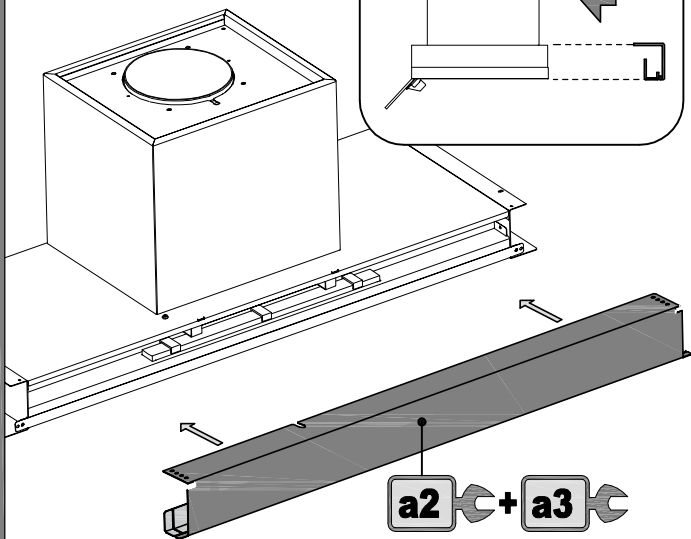
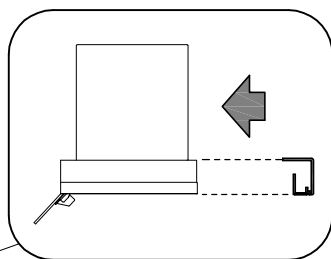
1.1



1.2

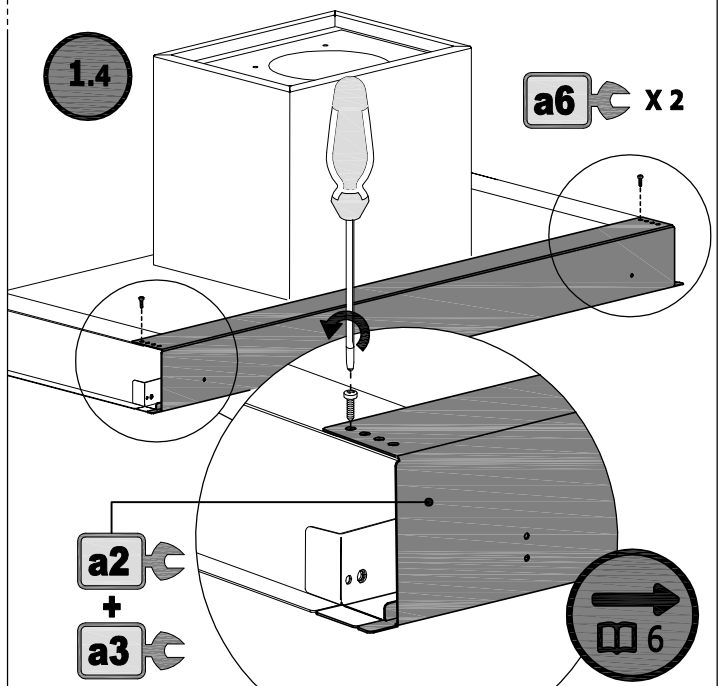


1.3

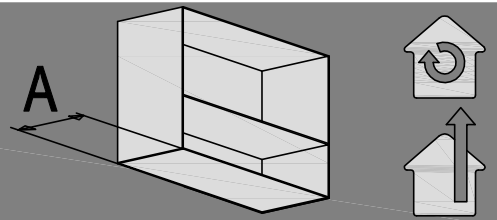


1.4

a6 x 2



Dim. A : 310-320-330-340-350mm



2

min. 338mm

2.1

77mm

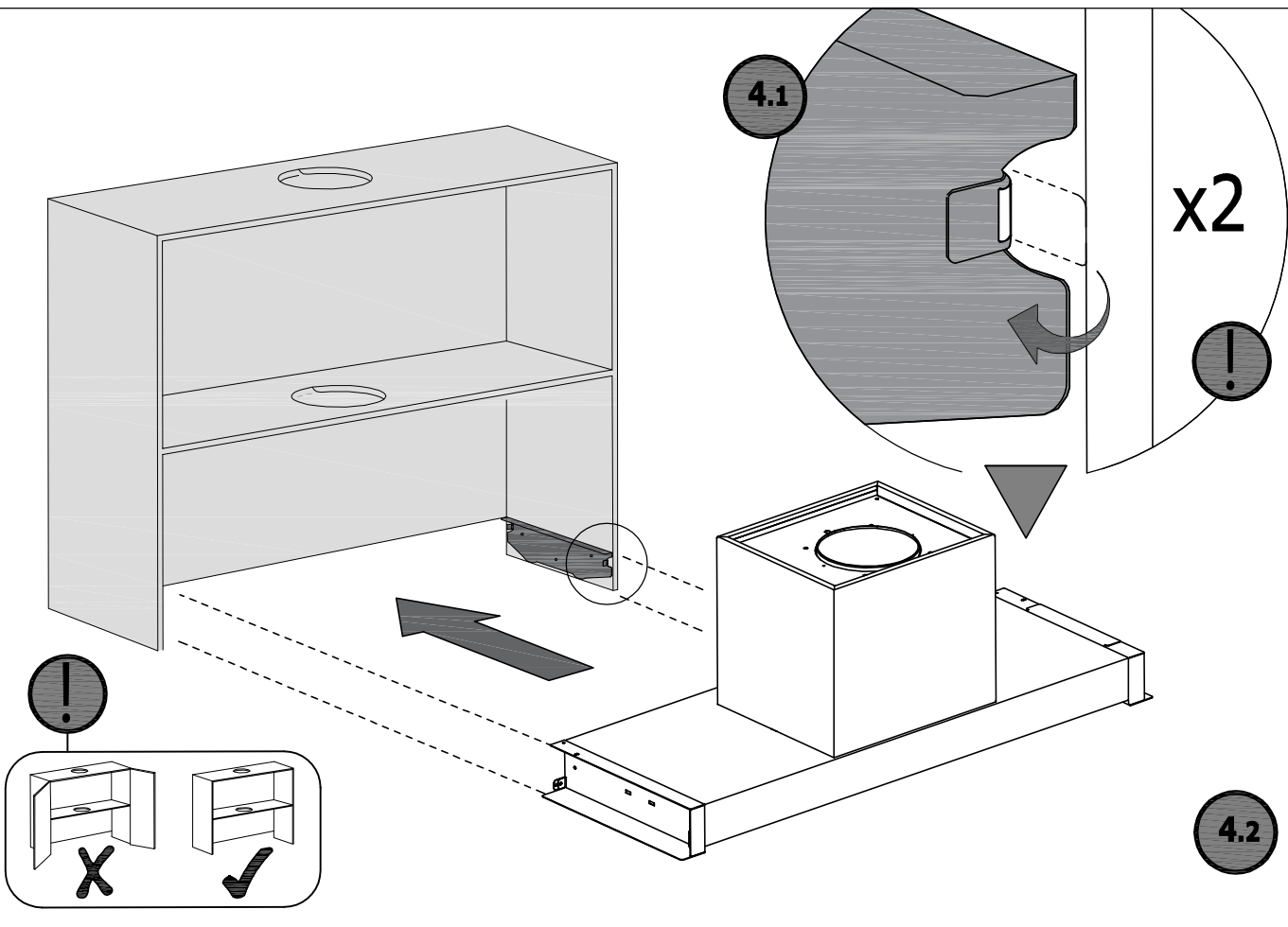
2.2

A	B
310	105
320	115
330	125
340	135
350	145

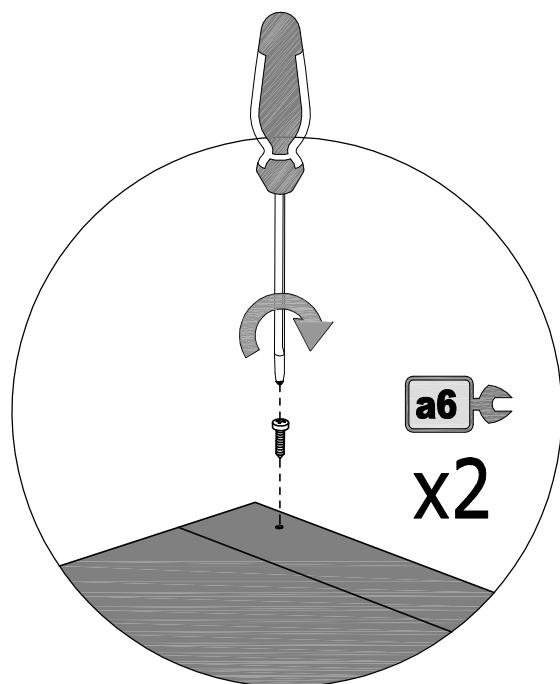
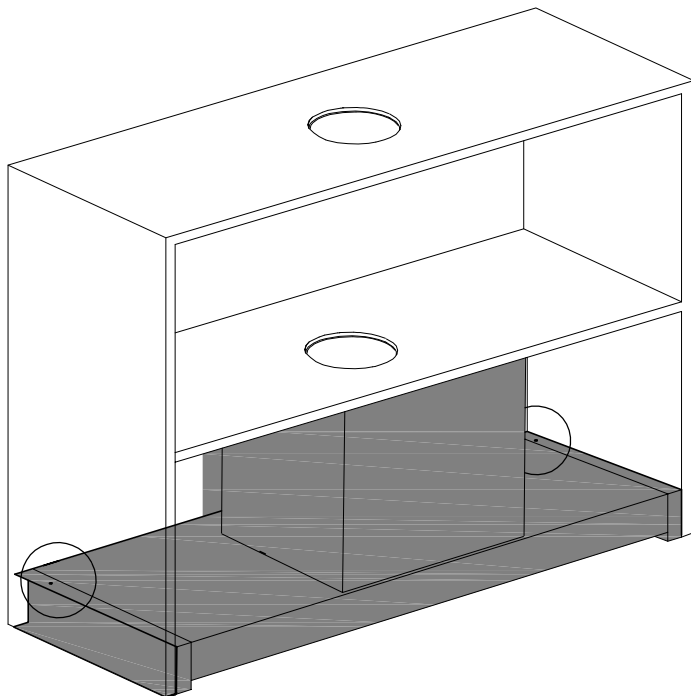
3

a8 **x6**

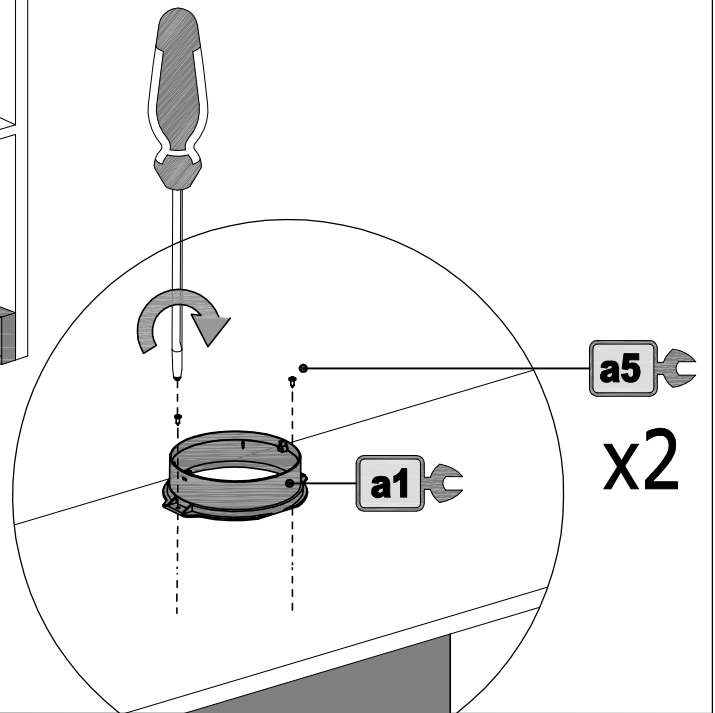
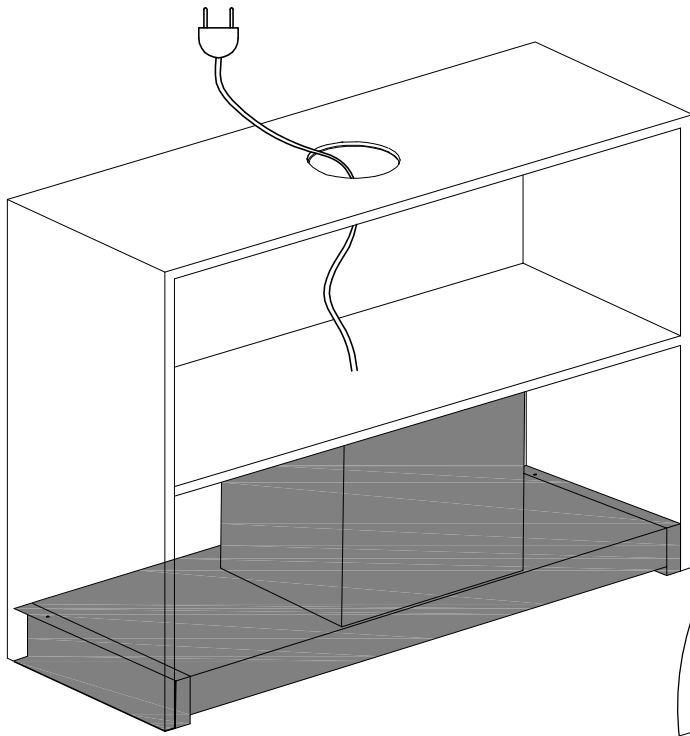
4



5



6



7

