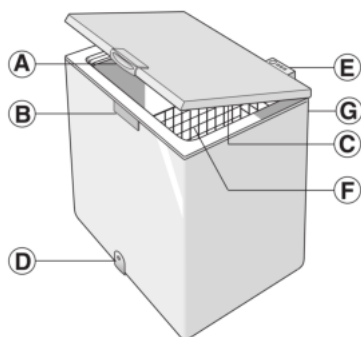


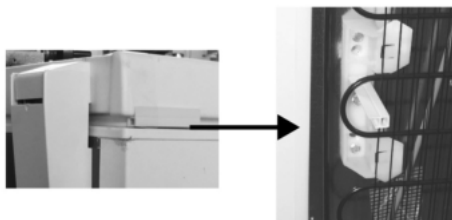
INSTRUCCIONES DE USO



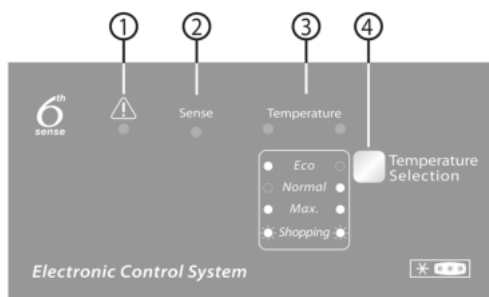
- A. Manilla.
- B. Cierre (si lo hay).
- C. Junta.
- D. Tapón del canal de desagüe(según el modelo).
- E. Panel de mandos.
- F. Cesto (según el modelo).
- G. Condensador (situado en la parte trasera).

INSTALACIÓN

- Consulte el capítulo «Antes de usar el aparato».
- Saque el aparato del embalaje.
- Retire los 4 espaciadores colocados entre la puerta y el aparato.
- Advertencia: dos de los cuatro espaciadores se deben colocar en el alojamiento correspondiente de los soportes de plástico del condensador, en la parte posterior del aparato. Esto es necesario para asegurar la distancia correcta de la pared.
- Limpie el interior antes del uso.



- Asegúrese de que el tapón de vaciado del agua de descongelación (si lo hay) esté correctamente colocado (D).
- Para un mejor funcionamiento del aparato y para evitar daños al abrir la tapa, deje un espacio de al menos 7 cm desde la pared trasera y 7 cm a los lados.
- Coloque todos los accesorios (si los hay).



1. **LED rojo:** si parpadea, indica que hay un estado de alarma (consulte la «GUÍA PARA LA SOLUCIÓN DE PROBLEMAS»)
2. **LED azul:** la función «6th Sense» se activa automáticamente y no tiene que ser seleccionada por el usuario, además el **LED azul (2) «Sense» siempre está encendido**. Para más detalles técnicos, consulte el apartado «Función 6th Sense».
3. **LED verdes:** indican que el aparato está funcionando y que se ha ajustado la temperatura.
4. **Botón de ajuste de la temperatura:** para ajustar la temperatura establecida y para activar/desactivar las operaciones de congelación rápida.

Encendido del electrodoméstico

- Enchufe el aparato.
- Se enciende el LED verde («Normal»).
- Se enciende el LED azul («Sense»).
- El LED rojo parpadea para indicar que la temperatura del interior del aparato todavía no está lo suficientemente baja para almacenar alimentos. El LED rojo normalmente se apagará tras las seis primeras horas después de encender el aparato.
- Coloque los alimentos en el interior solo cuando el LED rojo se haya apagado.

Nota:

Como la junta es estanca, la puerta del aparato no se puede abrir inmediatamente después de haberla cerrado. Espere unos minutos antes de volver a abrir la tapa del aparato.

Regulación de la temperatura

Use la tecla (4) para seleccionar la temperatura deseada.

Para regular la temperatura del aparato:

- Pulse varias veces la tecla (4). Cada vez que se pulsa la tecla, la temperatura ajustada se actualiza, mostrando los valores «Normal», «Eco» y «Max» sucesivamente.
- Seleccione «Max» si desea una temperatura de conservación más baja.
- Con cargas parciales se recomienda «Eco»: este ajuste optimiza el consumo de energía.

Los testigos verdes (3) indican el ajuste seleccionado según el siguiente esquema:



Eco: temperatura menos fría (testigo izquierdo encendido).
Normal: temperatura intermedia (testigo derecho encendido).
Max.: temperatura súper baja (ambos testigos encendidos).
Shopping: Congelación rápida (ambos testigos encendidos).
Consulte la sección "Congelación de alimentos frescos".

Función «6th Sense»

La función "6th Sense" siempre está activa para controlar la temperatura interna del equipo y garantizar las mejores condiciones.

Interviene automáticamente en los siguientes casos:

• apertura de la puerta

Esta función se activa cada vez que la apertura de la puerta cambia la temperatura interna del aparato. La función permanece activa el tiempo necesario para reinstaurar las condiciones de funcionamiento óptimas.

CONGELACIÓN DE ALIMENTOS

Preparación de alimentos frescos para la congelación

- Antes de congelar alimentos frescos, envuélvalos para que queden bien cerrados con papel de aluminio, película transparente, bolsas impermeables de plástico o recipientes de polietileno con tapa aptos para congelar alimentos.
- Los alimentos deben ser frescos, estar en su punto de

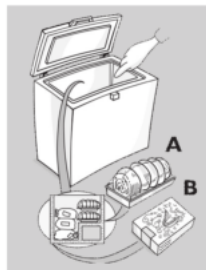
maduración y ser de primera calidad para conseguir alimentos congelados de alta calidad.

- Las frutas y verduras frescas se deben congelar preferiblemente lo antes posible para mantener todos sus valores nutricionales, su consistencia, color y sabor originales.
- Deje siempre enfriar los alimentos calientes antes de introducirlos en el aparato.

Congelación de alimentos frescos

- Ponga los alimentos a congelar en contacto directo con las paredes verticales del aparato:
A) - alimentos a congelar,
B) - alimentos ya congelados.
- Evite colocar los alimentos a congelar directamente en contacto con alimentos ya congelados.
- Para obtener una congelación mejor y más rápida, se recomienda dividir los alimentos en raciones pequeñas; esta medida resultará útil también en el momento de utilizar los alimentos congelados.
- Si se introducen cantidades mínimas de alimentos (hasta 1/4 de la potencia de congelación máxima que figura en la placa de características), el funcionamiento del aparato lo controlará automáticamente la función «6th Sense» sin que el usuario tenga que intervenir.
- Cuando congele cantidades más grandes de alimentos, hasta la capacidad máxima de congelación del aparato, indicada en la placa de características, haga lo siguiente:

1. Al menos 24 horas antes de almacenar los alimentos frescos en el interior del aparato para su congelación, active la función de congelación rápida pulsando (4) durante aproximadamente 3 segundos. Los LED verdes (3) parpadean en secuencia.
2. Introduzca los alimentos a congelar en el interior del aparato y mantenga cerrada la puerta del aparato durante 24 horas. Al cabo de ese tiempo, los alimentos estarán congelados.



La función de congelación rápida se puede desactivar manualmente pulsando (4).

Si no se desactiva manualmente la función de congelación rápida, el aparato la desactivará automáticamente al cabo de 50 horas.

CONSERVACIÓN DE ALIMENTOS

Consulte la tabla del aparato.

Clasificación de alimentos congelados

MESES	ALIMENTOS
1-3	
4-7	
8-12	

Consejos para conservar alimentos congelados

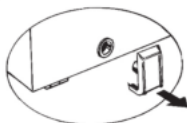
Cuando compre alimentos congelados:

- Compruebe que el envase no está dañado (los alimentos congelados en un envase dañado pueden haberse deteriorado). Si el envase está hinchado o presenta manchas de humedad, puede que no estuviera conservado en condiciones óptimas y que el proceso de descongelación ya haya comenzado.
- Cuando haga la compra, deje para el final los alimentos congelados y utilice una bolsa térmica para

DESCONGELACIÓN DEL ELECTRODOMÉSTICO

El aparato deberá descongelarse cuando el grosor del hielo en las paredes alcance los 5-6 mm.

- desenchufe el aparato de la red eléctrica.
- Retire los paquetes de alimentos del aparato y envuélvalos juntos en papel de periódico y guárdelos en un lugar muy frío o en una bolsa con aislamiento térmico.
- Deje abierta la tapa del aparato.
- Quite el tapón interno del canal de desagüe (según el modelo).
- Quite el tapón externo del canal de desagüe (según el modelo) y colóquelo tal como se indica en la figura.
- Coloque un bol debajo del conducto de vaciado para recoger el agua residual. Si el modelo lo incluye, utilice el separador.
- Acelere la descongelación usando una espátula para despegar el hielo de las paredes del aparato.
- Quite el hielo del fondo del aparato.
- Con el fin de evitar daños permanentes en el interior del aparato, no utilice instrumentos metálicos puntiagudos o afilados para quitar el hielo.
- No utilice productos abrasivos ni caliente artificialmente el interior.
- Seque a fondo el interior del aparato.
- Al finalizar la descongelación, vuelva a colocar el tapón.



transportarlos.

- Cuando llegue a casa, coloque los alimentos congelados inmediatamente en el aparato.
- Evite o reduzca al mínimo las variaciones de temperatura. Respete la fecha de caducidad del envase.
- Tenga siempre en cuenta la información de conservación indicada en el envase.

Nota:

Consuma inmediatamente por completo o de forma parcial los alimentos descongelados.

No vuelva a congelar los alimentos a menos que los haya cocinado después de que se hayan descongelado. Una vez cocinados, los alimentos descongelados se pueden volver a congelar.

Si se produce un corte de corriente prolongado:

- **No abra la tapa del aparato excepto para colocar acumuladores de frío (si los hay) sobre los alimentos congelados a la derecha y a la izquierda del aparato. De este modo será posible retardar el incremento de la temperatura.**

CAMBIO DE LA BOMBILLA DE LA LUZ DE LA TAPA (si la hay)

- desenchufe el aparato de la red eléctrica.
- Quite la tapa de la bombilla siguiendo las indicaciones de la figura en el orden indicado.
- Desenrosque la bombilla de la luz y sustitúyala por una bombilla idéntica de la misma potencia y tensión.
- Vuelva a colocar el difusor y enchufe el aparato.



GUÍA PARA LA SOLUCIÓN DE PROBLEMAS

1. El LED rojo parpadea.

- ¿Se ha interrumpido el suministro eléctrico?
- ¿Hay una operación de descongelación en curso?
- ¿Se han introducido alimentos frescos recientemente?
- ¿Está bien cerrada la tapa del aparato?
- ¿Está el aparato cerca de una fuente de calor?
- ¿Están limpios la rejilla de ventilación y el condensador?

2. Todos los LED parpadean al mismo tiempo.

- Póngase en contacto con el Servicio Postventa.

3. El aparato hace demasiado ruido.

- ¿Está perfectamente horizontal el aparato?
- ¿Está el aparato en contacto con otros muebles u objetos que puedan producir vibraciones?
- ¿Se ha retirado el embalaje de debajo del aparato?

Nota: Los ruidos de gorgoteo procedentes del circuito de refrigeración cuando se para el compresor son perfectamente normales.

4. Todos los LED están apagados y el aparato no funciona.

- ¿Se ha interrumpido el suministro eléctrico?
- ¿Está bien colocado el enchufe?

- ¿Está intacto el cable eléctrico?
- 5. Todos los LED están apagados y el aparato funciona.**
- Póngase en contacto con el Servicio Postventa.
- 6. El compresor funciona sin parar.**
- ¿Se han colocado alimentos en el aparato?
 - La tapa del congelador, ¿ha permanecido abierta demasiado tiempo?
 - ¿Está el aparato en una estancia muy caliente o cerca de una fuente de calor?
 - ¿Se ha activado la función de congelación rápida? (Los LED verdes parpadean alternativamente)
- 7. Se ha acumulado demasiada escarcha en los bordes superiores.**
- ¿Están correctamente colocados los tapones de vaciado del agua de descongelación?
- ¿Está bien cerrada la tapa del aparato?
 - ¿Está dañada o deformada la junta de la tapa del aparato? (Consulte el capítulo «Instalación»)
 - ¿Se han retirado las 4 piezas de protección? (Consulte el capítulo «Instalación»)
- 8. Formación de condensación en las paredes exteriores del aparato.**
- Es normal que se forme condensación en determinadas condiciones atmosféricas (humedad superior al 85 %) o si el aparato se encuentra en una estancia húmeda o mal ventilada. El rendimiento del aparato no se ve afectado en modo alguno.
- 9. La capa de escarcha en las paredes interiores del aparato no es uniforme.**
- Este fenómeno es normal.

SERVICIO POSTVENTA

Antes de llamar al Servicio Postventa:

1. Compruebe si puede solucionar el problema.
2. Vuelva a conectar el aparato para ver si se ha solucionado el problema. Si no es así, desconecte el aparato de la alimentación y espere aproximadamente una hora antes de volver a conectarlo.
3. Si el problema continúa, póngase en contacto con el Servicio Postventa.

Especifique:

- la naturaleza del problema,
- el modelo,
- el número de servicio (el número que aparece después de la palabra SERVICE en la placa de características situada en la parte trasera del aparato)
- su dirección completa,
- su número de teléfono y el prefijo.

SERVICE 0000 000 00000

