



Instrucciones de uso

Quality, Design and Innovation



[home.liebherr.com/fridge-manuals](http://home.liebherr.com/fridge-manuals)



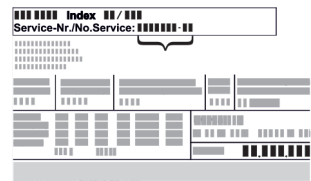
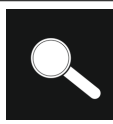



# LIEBHERR

# Contenido

<b>1</b>	<b>Visión general del aparato.....</b>	<b>3</b>	<b>7</b>	<b>Equipamiento.....</b>	<b>20</b>
1.1	Volumen de suministro.....	3	7.1	Compartimientos de la puerta.....	20
1.2	Vista general de los aparatos y del equipamiento.....	3	7.2	Superficies de depósito.....	21
1.3	SmartDevice.....	3	7.3	Superficie de depósito divisible*.....	21
1.4	Ámbito de uso del aparato.....	3	7.5	Soporte para botellas.....	22
1.5	Conformidad.....	4	<b>8</b>	<b>Mantenimiento.....</b>	<b>22</b>
1.6	Materiales SVHC conforme al Reglamento REACH.....	4	8.1	Descongelación del aparato.....	22
1.7	Base de datos EPREL.....	4	8.2	Descongelación manual del compartimiento congelador*.....	23
<b>2</b>	<b>Indicaciones generales sobre seguridad.....</b>	<b>4</b>	8.3	Limpiar el aparato.....	23
<b>3</b>	<b>Puesta en marcha.....</b>	<b>6</b>	<b>9</b>	<b>Asistencia al cliente.....</b>	<b>24</b>
<b>3</b>	<b>Condiciones de instalación.....</b>	<b>6</b>	9.1	Datos técnicos.....	24
3.1	Recinto.....	6	9.2	Ruidos durante el funcionamiento.....	24
3.3	Instalación de varios aparatos.....	6	9.3	Avería técnica.....	24
3.4	Conexión eléctrica.....	6	9.4	Servicio de atención al cliente.....	25
3.5	Dimensiones de emplazamiento.....	7	9.5	Placa de identificación.....	26
3.5	Requisitos de ventilación.....	7	<b>10</b>	<b>Puesta fuera de servicio.....</b>	<b>26</b>
3.6	Transporte del electrodoméstico.....	7	<b>11</b>	<b>Eliminación.....</b>	<b>26</b>
3.7	Desembalar el aparato.....	7	11.1	Preparar el aparato para su eliminación.....	26
3.8	Montaje de los distanciadores de pared.....	7	11.2	Eliminar el aparato de manera respetuosa con el medioambiente.....	26
3.9	Instalación del aparato.....	7			
3.10	Alineación del aparato.....	7			
3.11	Tras la instalación.....	8			
3.12	Eliminación del embalaje.....	8			
3.13	Cambio de goznes.....	8			
3.14	Conexión del aparato.....	12			
3.15	Encendido del electrodoméstico (primera puesta en servicio).....	12			
<b>4</b>	<b>Conservación.....</b>	<b>12</b>			
4.1	Notas sobre la conservación.....	12			
4.2	Compartimento del frigorífico.....	13			
4.3	EasyFresh.....	13			
4.4	Compartimento congelador *****.....	13			
4.5	Tiempos de conservación.....	13			
<b>5</b>	<b>Ahorrar energía.....</b>	<b>13</b>			
<b>6</b>	<b>Uso.....</b>	<b>14</b>			
6.1	Elementos de manejo y de indicación.....	14			
6.1.2	Indicador de temperatura/indicador de estado.....	14			
6.1.3	Comportamiento de los ledes.....	14			
6.1.4	Señales acústicas.....	14			
6.2	Funcionamiento de la pantalla.....	15			
6.2.1	Navegación con el botón táctil y explicación de los símbolos.....	15			
6.2.2	Menús.....	15			
6.3	Funciones del electrodoméstico.....	16			
6.3.1	Indicaciones sobre las funciones del electrodoméstico.....	16			
	Encender y apagar el electrodoméstico.....	16			
	Temperatura.....	17			
	SuperCool.....	17			
	SabbathMode.....	17			
	Bloqueo de entrada.....	18			
	WLAN.....	18			
	Modo de demostración.....	19			
	Restablecer a los valores de fábrica.....	19			
					

El fabricante trabaja continuamente para seguir desarrollando todos los tipos y modelos. Por lo tanto, rogamos su comprensión por posibles modificaciones en la forma, el equipamiento y la técnica.

Icono	Explicación
	<b>Leer las instrucciones</b> Para conocer todas las prestaciones de su nuevo aparato, lea detenidamente las notas de estas instrucciones.
	<b>Instrucciones completas en internet</b> Encontrará las instrucciones completas en Internet mediante el código QR situado en la portada de las instrucciones o introduciendo el número de servicio en <a href="http://home.liebherr.com/fridge-manuals">home.liebherr.com/fridge-manuals</a> . Encontrará el número de servicio en la placa de características:
	
	<i>Fig. Representación a modo de ejemplo</i>
	<b>Comprobar el aparato</b> Compruebe que ninguna pieza presente daños de transporte. En caso de reclamaciones, debe dirigirse al distribuidor o al servicio técnico.
	<b>Variaciones</b> Las instrucciones son válidas para varios modelos; pueden producirse variaciones. Las secciones solo aplicables a determinados aparatos aparecen marcadas con un asterisco (*).

Icono	Explicación
	<b>Instrucciones de manejo y resultados de manejo</b> Las instrucciones de manejo aparecen marcadas con ►, mientras que los resultados de manejo se indican con ▷.
	<b>Vídeos</b> En el canal de YouTube de Liebherr-Hausgeräte hay disponibles vídeos sobre los aparatos.

Estas instrucciones de uso son válidas para:

R..i 16..

## 1 Visión general del aparato

### 1.1 Volumen de suministro

Compruebe que ninguna pieza haya sufrido daños por transporte. En caso de reclamación, póngase en contacto con el distribuidor o con el servicio de atención al cliente. (consulte 9.4 Servicio de atención al cliente)

El volumen de suministro incluye las siguientes piezas:

- Aparato independiente
- Equipamiento (según el modelo)
- Material de montaje (según el modelo)
- "Quick Start Guide"
- Catálogo de servicio

### 1.2 Vista general de los aparatos y del equipamiento

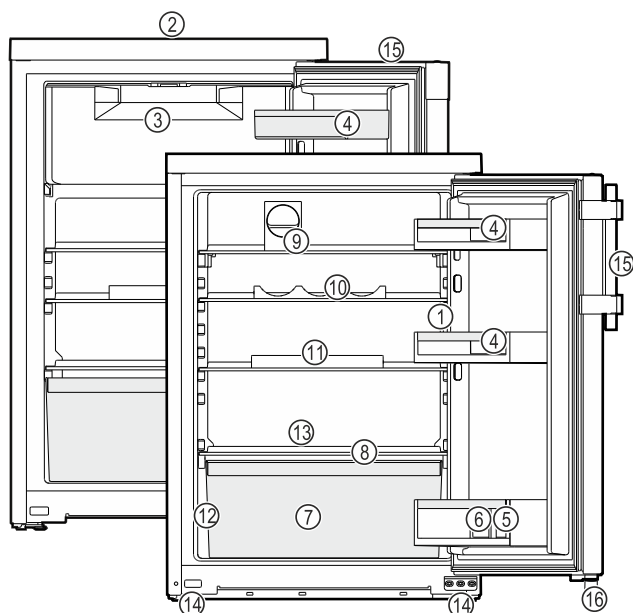


Fig. 1 Representación a modo de ejemplo

- |   |  |
|---|--|
| (1) Elementos de manejo, piloto indicador | (9) FlexCube*                                  |
| (2) Ranura de ventilación                 | (10) Tripple Flex                              |
| (3) Congelador*                           | (11) Huevera*                                  |
| (4) Estantes para botes                   | (12) Placa de características                  |
| (5) Compartimento para botellas           | (13) Sistema evacuador del agua de desescarche |
| (6) Soporte para botellas                 | (14) Patas regulables (delanteras)             |

(7) Recipiente para verduras/Easy-Fresh-Safe\*

(15) Tirador de palanca/empotrado\*

(8) Tapa EasyFresh-Safe\*

(16) Distanciador\*

#### Nota

► Las bandejas, cajones o cestos se entregan colocados de tal manera que se logre una eficiencia energética óptima. No obstante, los cambios en la disposición dentro de las opciones de colocación existentes de, por ejemplo, bandejas en el compartimento frigorífico, no tendrán impacto alguno en el consumo energético.

### 1.3 SmartDevice

SmartDevice es la solución de interconexión para su frigorífico.

Puede conectar su electrodoméstico con capacidad para SmartDevice de forma rápida y sencilla a su WiFi. Con la app SmartDevice puede manejar su electrodoméstico desde un terminal móvil. En la app SmartDevice tiene a su disposición funciones y opciones de ajuste adicionales.

Electrodoméstico con capacidad para SmartDevice. Su aparato es compatible con SmartDevice. Para poder conectar el aparato a la WiFi, debe descargar la aplicación SmartDevice.



Para más información acerca de SmartDevice: [smartdevice.liebherr.com](https://smartdevice.liebherr.com)

Descargar la app SmartDevice:



Tras la instalación y configuración de la app SmartDevice, puede conectar su electrodoméstico a la WiFi con la ayuda de la app SmartDevice y la función WiFi del electrodoméstico (consulte WLAN).

#### Nota

La función SmartDevice no está disponible en los siguientes países: Rusia, Bielorrusia, Kazajistán.

### 1.4 Ámbito de uso del aparato

#### Uso previsto

El aparato sirve exclusivamente para la refrigeración de alimentos en el ámbito doméstico. En este sentido se incluye, p. ej.,

- en cocinas para personal, hostales,
- por parte de huéspedes de casas rurales, hoteles, moteles y otros alojamientos,
- en catering y servicios similares de venta al por mayor.

El aparato no es adecuado para congelar alimentos\*

# Indicaciones generales sobre seguridad

El aparato no es adecuado para uso empotrable.

No se permite ningún otro tipo de aplicación.

## Uso incorrecto previsible

Están expresamente prohibidos los siguientes usos:

- Almacenamiento y refrigeración de medicamentos, plasma sanguíneo, preparados de laboratorio o sustancias y productos similares basados en la directiva sobre productos sanitarios 2007/47/CE
- Empleo en zonas con peligro de explosión

Un uso abusivo del aparato puede provocar daños en el producto almacenado o su deterioro.

## Clases de climatización

El aparato se ha diseñado para el funcionamiento a temperaturas ambiente limitadas en función de la clase de climatización. La clase de climatización adecuada para su aparato figura en la placa de identificación.

## Nota

► Para garantizar un funcionamiento perfecto, respete las temperaturas ambiente indicadas.

Clase de climatización	para temperaturas ambiente de
SN	10 °C a 32 °C
N	16 °C a 32 °C
ST	16 °C a 38 °C
P	16 °C a 43 °C
SN-ST	10 °C a 38 °C
SN-T	10 °C a 43 °C

## 1.5 Conformidad

Se ha comprobado la estanqueidad del circuito de refrigerante. El electrodoméstico cumple las disposiciones de seguridad pertinentes, así como las directivas correspondientes.

Para el mercado de la UE: El electrodoméstico cumple la Directiva 2014/53/UE.

Para el mercado de GB: El electrodoméstico cumple lo dispuesto en la normativa Radio Equipment Regulations 2017 SI 2017 No. 1206.

El texto completo de la Declaración UE de conformidad está disponible en la dirección de Internet: [www.Liebherr.com](http://www.Liebherr.com)

## 1.6 Materiales SVHC conforme al Reglamento REACH

En el enlace siguiente podrá comprobar si su electrodoméstico contiene materiales SVHC conforme al Reglamento REACH: [home.liebherr.com/de/deu/de/liebherr-erleben/nachhaltigkeit/umwelt/scip/scip.html](http://home.liebherr.com/de/deu/de/liebherr-erleben/nachhaltigkeit/umwelt/scip/scip.html)

## 1.7 Base de datos EPREL

A partir del 1 de marzo de 2021, encontrará la información relativa al etiquetado energético y los requisitos de diseño ecológico en la base de datos de productos europeos (EPREL). Podrá acceder a la base de datos de productos en el siguiente enlace <https://eprel.ec.europa.eu/>. En ella se le solicitará que introduzca la identificación del modelo. Esta se encuentra en la placa de identificación.

## 2 Indicaciones generales sobre seguridad

Conservar estas instrucciones de uso en un lugar seguro para poder consultarlas en cualquier momento.

En caso de que el aparato pase a otro propietario, asegurarse de incluir también las instrucciones de uso.

Con tal de poder utilizar el aparato de forma adecuada y segura, leer detenidamente estas instrucciones de uso antes de utilizarlo. Seguir en todo momento las instrucciones, indicaciones de seguridad y avisos de advertencia que se incluyen en las instrucciones de uso, las cuales son importantes para poder instalar y operar el aparato de forma segura y correcta.

## Peligros para el usuario:

- Este aparato puede ser utilizado por niños y por personas con discapacidades físicas, sensoriales o mentales o con falta de experiencia y conocimientos bajo la debida vigilancia o después de haber sido instruidos acerca del uso seguro del aparato y haber comprendido los peligros resultantes. Los niños no deben jugar con el aparato. Los niños no deben limpiar el aparato ni realizar el mantenimiento propio del usuario sin la debida vigilancia. Está permitido que los niños de 3-8 años introduzcan y retiren alimentos del aparato. Los niños menores de 3 años deben permanecer lejos del aparato si no están bajo vigilancia permanente.
- La caja de enchufe debe ser fácilmente accesible para poder desconectar el aparato rápidamente de la red eléctrica en caso de emergencia. Debe encontrarse fuera del área de la parte trasera del aparato.
- Al desconectar el aparato de la red, agarre siempre el cable por el enchufe. No tire del cable.
- En caso de fallo, retire el enchufe de alimentación de red o desconecte el fusible.

## Indicaciones generales sobre seguridad

- No dañe la línea de alimentación eléctrica. No utilice el aparato con una línea de alimentación eléctrica defectuosa.
- Las reparaciones e intervenciones en el aparato se deben encargar al servicio al cliente o a personal técnico que disponga de la debida formación para ello.
- Monte, conecte y deseche el aparato siguiendo estrictamente las indicaciones.

### Peligro de incendio:

- El refrigerante incluido (datos en la placa de identificación) respeta el medio ambiente, pero es inflamable. Las salpicaduras de refrigerante pueden inflamarse.
  - No dañar las tuberías del circuito refrigerante.
  - No trabaje con fuentes de ignición en el interior del aparato.
  - No emplear aparatos eléctricos en el interior del aparato (p. ej. aparatos de limpieza a vapor, calefactores, preparadores de crema de helado, etc.).
  - Si se derrama refrigerante: Eliminar toda llama abierta o fuente de ignición cerca del lugar de fuga. Ventilar bien la estancia. Dirigirse al Servicio Técnico.
- No guarde sustancias explosivas o envases aerosol con propulsores inflamables como, por. ej. butano, propano, pentano, etc. en el aparato. Estos envases aerosol se pueden distinguir por la indicación de contenido impresa o por el símbolo de una llama. El gas que se escape se puede inflamar con componentes eléctricos.
- Las velas encendidas, las luces prendidas y otros objetos con llamas abiertas se deben mantener alejados del aparato para no incendiarlo.
- Guarde las bebidas alcohólicas o cualquier otro envase que contenga alcohol sólo herméticamente cerrado. El alcohol que se escape se puede inflamar con componentes eléctricos.

### Peligro de caída o vuelco:

- No utilice indebidamente el zócalo, los cajones, las puertas, etc. como peldaño o para apoyarse. Esto se aplica sobre todo a los niños.

### Peligro de intoxicación alimentaria:

- No consuma alimentos superpuestos.

### Peligro de congelación, sensación de aturdimiento y dolor:

- Evitar un contacto continuado de la piel con superficies frías o alimentos refrige-

rados/congelados, o bien adoptar medidas de protección como, por ejemplo, utilizar guantes.

### Peligro de daños y lesiones:

- El vapor caliente puede provocar lesiones. Para desescarchar, no utilice ningún aparato de limpieza al vapor o con calor, llamas libres ni 'sprays' de desescarche.
- No retire el hielo con objetos puntiagudos.

### Peligro de aplastamiento:

- No sujetar la bisagra al abrir y cerrar la puerta. Los dedos podrían quedar atrapados.

### Símbolos en el aparato:



El símbolo se puede encontrar en el compresor. Se refiere al aceite del compresor e indica el siguiente peligro: Puede ser mortal en caso de ingestión y penetración en las vías respiratorias. Esta advertencia sólo es importante para el reciclaje. No existe ningún peligro en el modo de funcionamiento normal.



El símbolo se encuentra en el compresor y señala el peligro de sustancias inflamables. No retire la etiqueta.



Esta etiqueta o una similar se puede encontrar en la parte trasera del electrodoméstico. Indica que hay paneles de aislamiento al vacío (VIP) o paneles de perlita en la puerta y/o en la carcasa. Esta advertencia únicamente es importante para el reciclaje. No retirar la etiqueta.

### Observar las instrucciones de uso y las demás indicaciones descritas en los demás capítulos:

	PELIGRO	identifica una situación de peligro inminente que, si no se evita, puede producir lesiones graves o incluso la muerte.
	ADVERTENCIA	identifica una situación de peligro que, si no se evita, puede producir lesiones graves o incluso la muerte.
	ATENCIÓN	identifica una situación de peligro que, si no se evita, puede producir lesiones leves o moderadas.
	AVISO	identifica una situación de peligro que, si no se evita, puede producir daños materiales.
	Nota	identifica indicaciones y recomendaciones útiles.

## 3 Puesta en marcha

### 3 Condiciones de instalación



#### ADVERTENCIA

Riesgo de incendio derivado de la humedad  
Si las piezas conductoras de electricidad o la línea de alimentación eléctrica se humedecen, puede producirse un cortocircuito.

- ▶ El aparato está diseñado para utilizarse en espacios cerrados. No ponga en funcionamiento el aparato en un lugar al aire libre, expuesto a la humedad ni a las salpicaduras de agua.

Uso previsto

- Instale y utilice el aparato únicamente en espacios cerrados.

#### 3.1 Recinto



#### ADVERTENCIA

¡Fugas de refrigerante y aceite!  
Incendio. El refrigerante contenido es respetuoso con el medioambiente, pero es inflamable. El aceite contenido también es inflamable. Las fugas de refrigerante y aceite pueden inflamarse con una concentración correspondientemente elevada y al entrar en contacto con una fuente de calor externa.

- ▶ No se deben dañar las tuberías del circuito de refrigerante y del compresor.
- Si el aparato se instala en un entorno muy húmedo, en la parte exterior del aparato se puede formar agua de condensación. Prestar siempre atención a que exista una buena ventilación y escape de aire en el lugar de instalación.
- Cuanto más refrigerante haya en el electrodoméstico, más grande deberá ser el recinto en el que se encuentre el electrodoméstico. En recintos demasiado pequeños se puede formar una mezcla inflamable de gas y aire al producirse una fuga. Por cada 8 g de refrigerante, el lugar de instalación deberá tener como mínimo 1 m<sup>3</sup> de volumen. Los datos sobre el refrigerante incluido figuran en la placa de características en el interior del electrodoméstico.

##### 3.1.1 Suelo del recinto

- El suelo del lugar de instalación debe ser horizontal y plano.
- El fondo del aparato debe tener la misma altura que el suelo circundante.

##### 3.1.2 Colocación en el recinto

- No colocar el electrodoméstico en una zona de radiación solar directa, ni junto a la cocina, la calefacción o similares.
- Instale el aparato con la parte trasera y, si se utilizan los distanciadores suministrados (consulte más abajo), con éstos siempre colocados directamente en la pared.

Asegúrese de que se respeten las siguientes condiciones:

- Se han respetado las medidas del habitáculo .
- Se han respetado los requisitos de ventilación (consulte 3.5 Requisitos de ventilación) .

### 3.3 Instalación de varios aparatos

#### AVISO

Riesgo de daños derivado de agua de condensación  
▶ No instale el aparato directamente junto a otro frigorífico/congelador.

#### AVISO

¡Peligro de daños a consecuencia del agua de condensación!  
▶ No instale el aparato directamente sobre otro frigorífico/congelador.

Los aparatos se han desarrollado para diferentes tipos de instalación. Combine los aparatos únicamente cuando se hayan desarrollado para este fin. La siguiente tabla muestra el posible tipo de instalación según el modelo:

Tipo de instalación	Modelo
Single	Todos los modelos
Side-by-Side (SBS)	Modelos cuya denominación comienza por <b>S...</b>
Contiguos con una distancia de 100 mm entre electrodomésticos	Todos los modelos sin calefacción en la pared lateral

Si no se respeta esta distancia, se formará agua de condensación entre las paredes laterales de los aparatos.

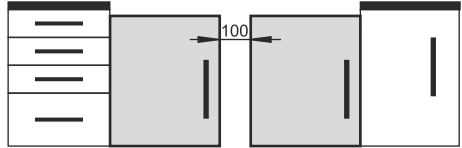


Fig. 2

### 3.4 Conexión eléctrica



#### ADVERTENCIA

¡Peligro de incendio por colocación indebida!  
Si un cable de red o un conector entra en contacto con la parte trasera del electrodoméstico, la vibración del electrodoméstico puede dañar el cable de red o el conector provocando un cortocircuito.

- ▶ Asegurarse de que ningún cable de red quede atrapado debajo del electrodoméstico al colocarlo.
- ▶ Coloque el aparato de tal forma que no entre en contacto con ningún conector o cable de red.
- ▶ No se deben conectar otros aparatos en los enchufes situados en la parte posterior del aparato.
- ▶ Los enchufes múltiples y las regletas de conexión, así como otros equipos electrónicos (como, p. ej., los transformadores para halógenos), **no** se deben colocar ni utilizar en la parte posterior del electrodoméstico.

## 3.5 Dimensiones de emplazamiento

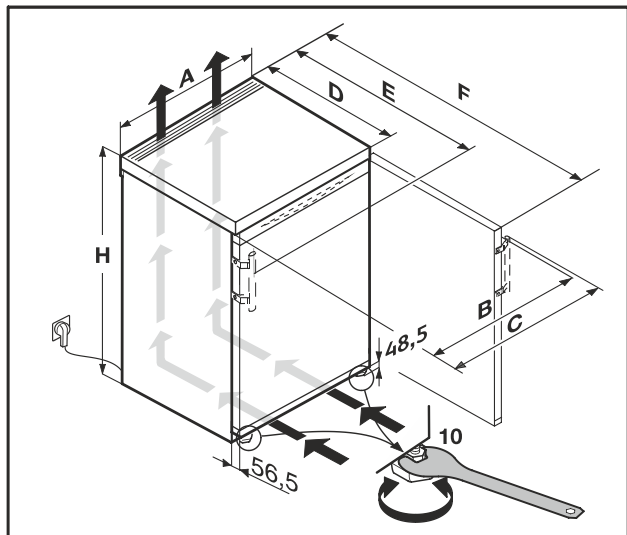


Fig. 3

Dimensiones con tirador de palanca (mm):							
	H	A	B	C	D	E	F
R..16..	850	600	594	639	607 <sup>x</sup>	648 <sup>x</sup>	1162 <sup>x</sup>

<sup>x</sup> En electrodomésticos con distanciadores de pared adjuntos aumenta la medida en 35 mm. (consulte 3.8 Montaje de los distanciadores de pared)

## 3.5 Requisitos de ventilación

### AVISO

¡Peligro de daños por sobrecalentamiento como consecuencia de una ventilación insuficiente! Una ventilación insuficiente puede hacer que el compresor sufra daños.

- ▶ Preste atención a que haya suficiente ventilación.
- ▶ Tenga en cuenta los requisitos de ventilación.

Si el aparato se integra en la cocina, se deben cumplir los siguientes requisitos en cuanto a ventilación:

- Básicamente se aplica lo siguiente: cuanto mayor sea la sección de ventilación, más energía ahorrará el aparato en funcionamiento.

## 3.6 Transporte del electrodoméstico

### A tener en cuenta al transportar el aparato:

- ▶ Transportar el electrodoméstico en posición vertical.
- ▶ Transportar el electrodoméstico con ayuda de dos personas.

### Durante la primera puesta en servicio:

- ▶ Transportar el aparato embalado.

### Al transportar el aparato después de la primera puesta en servicio (por ejemplo, al trasladarlo o limpiarlo):

- ▶ Vaciar el aparato.
- ▶ Asegurar la puerta para que no se abra accidentalmente.

## 3.7 Desembalar el aparato

Si existe algún daño en el aparato, consulte de inmediato – antes de conectarlo – al proveedor.

- ▶ Compruebe que el aparato y el embalaje no presentan daños de transporte. Póngase en contacto inmediatamente con los proveedores en caso de que observe la presencia de cualquier daño.

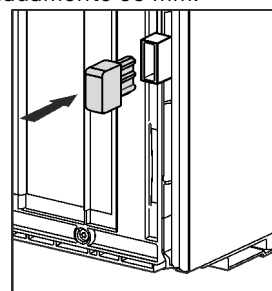
- ▶ Retire todos los materiales de la parte trasera o de las paredes laterales del aparato que puedan obstaculizar la correcta instalación o ventilación y salida de aire.
- ▶ Retirar todas las láminas protectoras del aparato. ¡No utilizar para ello objetos punzantes o afilados!

## 3.8 Montaje de los distanciadores de pared

Con los distanciadores de pared, su electrodoméstico alcanza el consumo de energía declarado y no se forma condensación en caso de humedad ambiente elevada. El electrodoméstico es totalmente operativo sin el uso de los distanciadores de pared, pero ofrece un consumo energético ligeramente superior.

Si inserta los distanciadores de pared, la profundidad del electrodoméstico aumenta aproximadamente 35 mm.

- ▶ Electrodoméstico con distanciadores de pared suministrados: Colocar los distanciadores de pared en el lado inferior izquierdo y derecho de la parte trasera del electrodoméstico.



## 3.9 Instalación del aparato



### ATENCIÓN

¡Peligro de lesiones debido al electrodoméstico pesado!

- ▶ Transportar el electrodoméstico a su lugar de instalación entre dos personas.



### ADVERTENCIA

¡Peligro de sufrir lesiones y daños materiales debido a electrodoméstico inestable!

El electrodoméstico puede volcar.

- ▶ Fijar el electrodoméstico conforme a la instrucciones.



### ADVERTENCIA

Peligro de incendio y de sobrecalentamiento

- ▶ No coloque aparatos que emiten calor como, por ej. microondas, tostadoras etc. sobre el aparato.

Asegurar que se cumplen los siguientes requisitos:

- Desplazar el aparato únicamente descargado.
- Instalar el aparato únicamente con ayuda.

## 3.10 Alineación del aparato



### ATENCIÓN

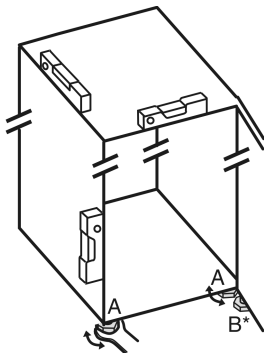
¡Peligro de daños y lesiones por vuelco y caída de la puerta del aparato!

Si la pata de ajuste adicional en el soporte de cojinete inferior no descansa correctamente sobre el suelo, la puerta se puede caer o el aparato puede volcar. Esto puede causar daños materiales y lesiones.

- ▶ Desenrosque la pata de ajuste adicional en el soporte de cojinete hasta que descansa sobre el suelo.
- ▶ A continuación, gire otros 90°.

## Condiciones de instalación

- ▶ Alinear el aparato con la llave de boca suministrada mediante las patas de ajuste (A) y con la ayuda de un nivel de burbuja de tal forma que quede fijo y plano.
- ▶ Después, apoyar la puerta: desenroscar la pata de ajuste en el soporte de apoyo (B) hasta que descansa sobre el suelo; a continuación, girar otros 90°
- ▶ Después, apoyar la puerta: desenroscar la pata de ajuste con la llave de boca SW10 en el soporte de apoyo (B) hasta que descansa sobre el suelo; a continuación, girar otros 90°.



### 3.11 Tras la instalación

- ▶ Retirar las láminas protectoras de la parte exterior de la carcasa.
- ▶ Retirar las láminas protectoras de los listones decorativos.\*
- ▶ Extraer todas las piezas de protección para el transporte.
- ▶ Limpiar el electrodoméstico. (consulte 8.3 Limpiar el aparato)
- ▶ Anotar el tipo de aparato (modelo, número), la denominación, el número de serie/de aparato, la fecha de compra y la dirección del distribuidor.

### 3.12 Eliminación del embalaje



#### ADVERTENCIA

Peligro de asfixia derivado del material de embalaje y las láminas

- ▶ No permita que los niños jueguen con el material de embalaje.

El embalaje está fabricado con materiales reciclables:

- Cartón paja/cartón
- Piezas de poliestireno expandido
- Láminas y bolsa de polietileno
- Flejes para bandaje de polipropileno
- Marco de madera clavado con plancha de polietileno\*
- ▶ Deposite el material de embalaje en un punto de recogida oficial.

### 3.13 Cambio de goznes

#### Herramienta

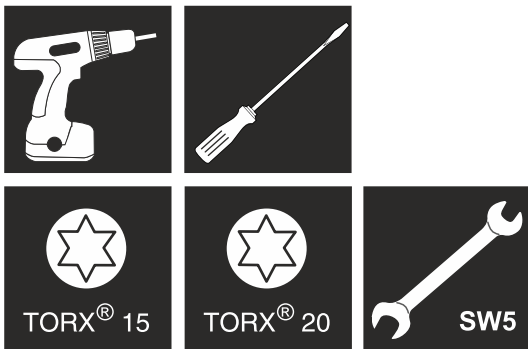


Fig. 4



#### ADVERTENCIA

¡Peligro de lesiones al caerse la puerta!

Si las piezas de apoyo no están suficientemente atornilladas, la puerta se puede caer. Esto puede causar lesiones graves. Además, puede ocurrir que la puerta no cierre de manera que el electrodoméstico no refrigere correctamente.

- ▶ Atornillar los soportes de apoyo a 4 Nm.
- ▶ Comprobar todos los tornillos y, si fuera necesario, apretarlos de nuevo.

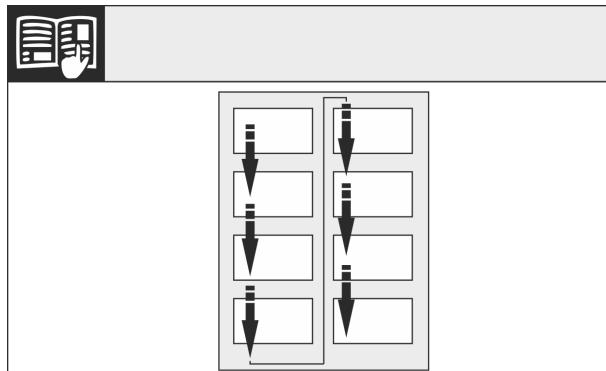


Fig. 5

Observar el sentido de la lectura.

#### 3.13.1 Preparación

##### Nota

- ▶ Extraiga los alimentos de los compartimentos de la puerta antes de retirar la puerta para que no se caiga ningún alimento.

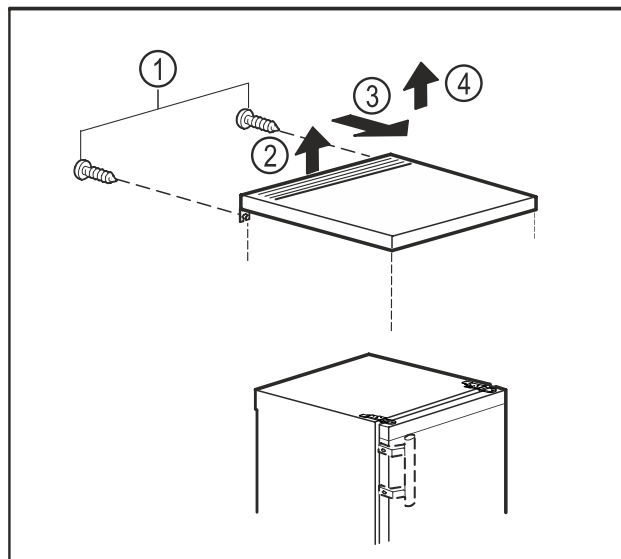


Fig. 6

Retirar el tablero:

- ▶ Retirar los tornillos de la parte posterior. Fig. 6 (1)
- ▶ Levantar el tablero en la parte trasera. Fig. 6 (2)
- ▶ Empujar el tablero hacia delante. Fig. 6 (3)
- ▶ Retirar el tablero hacia arriba. Fig. 6 (4)
- ▶ Inclinarse el electrodoméstico hacia atrás de dos en dos.



## 3.13.2 Aflojar las piezas del cojinete inferior



### ATENCIÓN

- ▶ ¡Peligro de lesiones al inclinar la puerta para extraerla!
- ▶ Sujete bien la puerta.
- ▶ Deposite la puerta con cuidado.

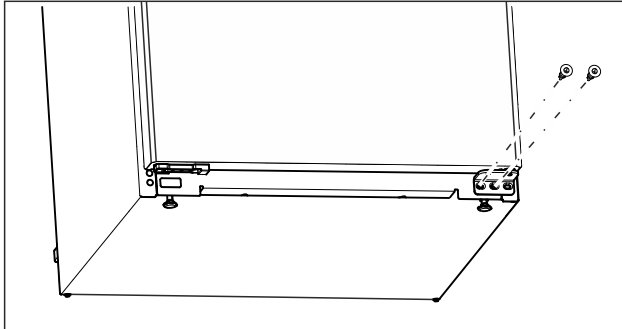


Fig. 7

- ▶ Desatornillar el tornillo central en el soporte del cojinete inferior con un destornillador Torx 20. (consulte Fig. 7)
- ▶ Desatornillar el tornillo interior en el soporte del cojinete inferior con un destornillador Torx 20. (consulte Fig. 7)
- ▶ Apartar los tornillos.

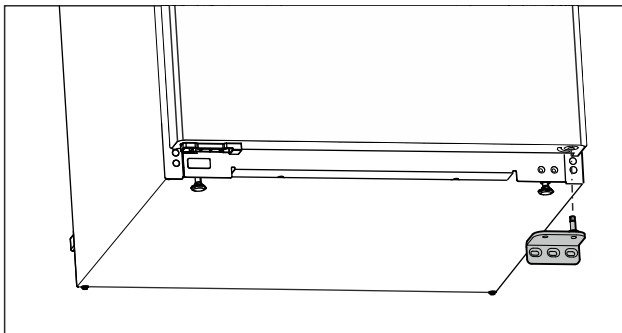


Fig. 8

- ▶ Desmontar el soporte del cojinete hacia abajo. (consulte Fig. 8)
- ▶ Apartar el soporte del cojinete.

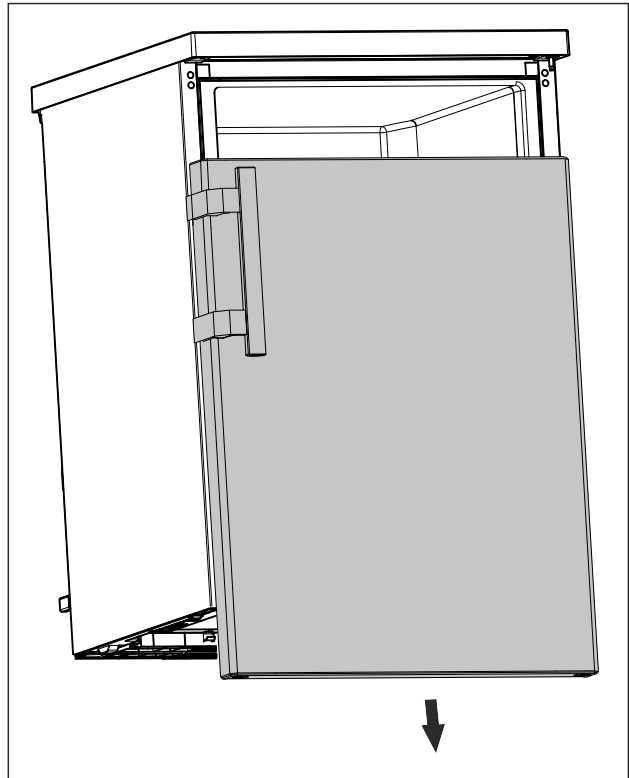


Fig. 9

- ▶ Desmontar la puerta hacia abajo. (consulte Fig. 9)
- ▶ Retirar la puerta.

## 3.13.3 Preparar la puerta

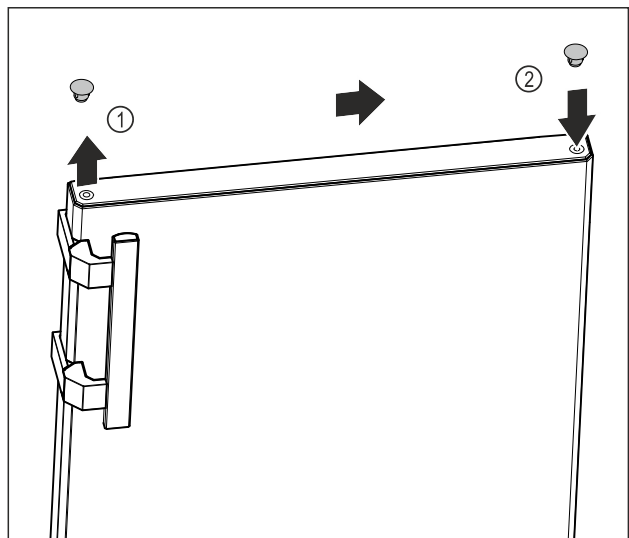


Fig. 10

- ▶ Levantar con cuidado el tapón de la tapa del lado superior de la puerta Fig. 10 (1) con el destornillador plano.
- ▶ Insertar el tapón de la tapa en el lado opuesto. Fig. 10 (2)

## 3.13.4 Cambiar el tirador

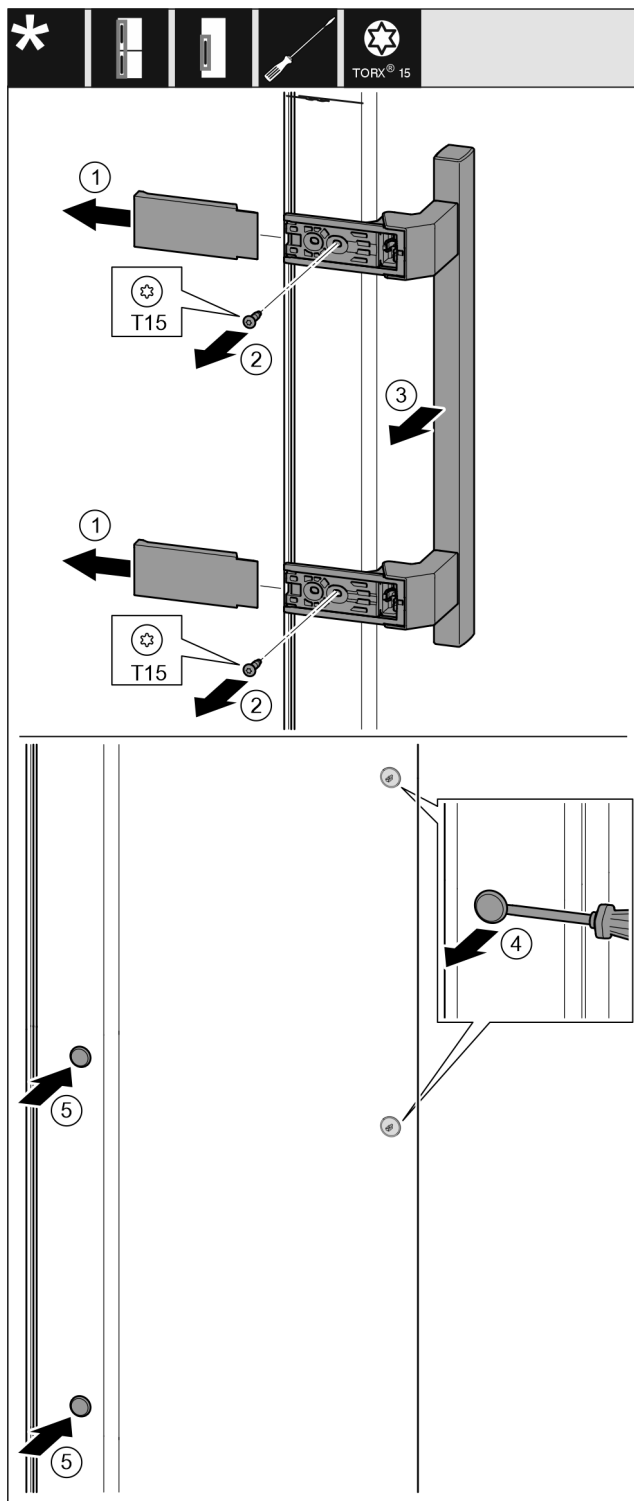


Fig. 11

- ▶ Levantar la cubierta. Fig. 11 (1)
- ▶ Desatornillar los tornillos con un destornillador Torx 15. Fig. 11 (2)
- ▶ Retirar el tirador. Fig. 11 (3)
- ▶ Levantar con cuidado el tapón lateral del electrodoméstico con el destornillador plano y sacarlo. Fig. 11 (4)
- ▶ Volver a colocar el tapón en el otro lado. Fig. 11 (5)

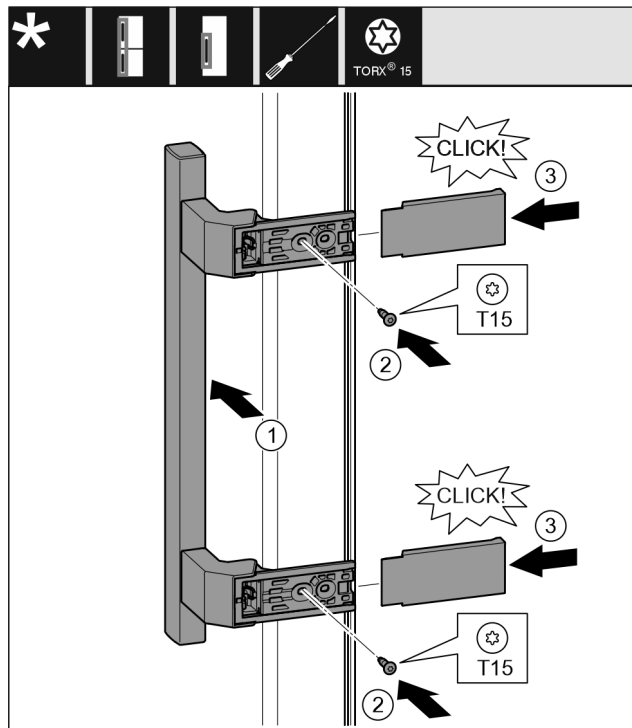


Fig. 12

- ▶ Colocar el tirador en el lado opuesto. Fig. 12 (1)
- ▶ Los orificios de los tornillos deben estar exactamente uno encima del otro.
- ▶ Apretar los tornillos con el destornillador T15. Fig. 12 (2)
- ▶ Colocar las tapas en los laterales y empujarlas. Fig. 12 (3)
- ▶ Asegurar que encaje correctamente.

## 3.13.5 Cambiar las piezas de apoyo inferiores

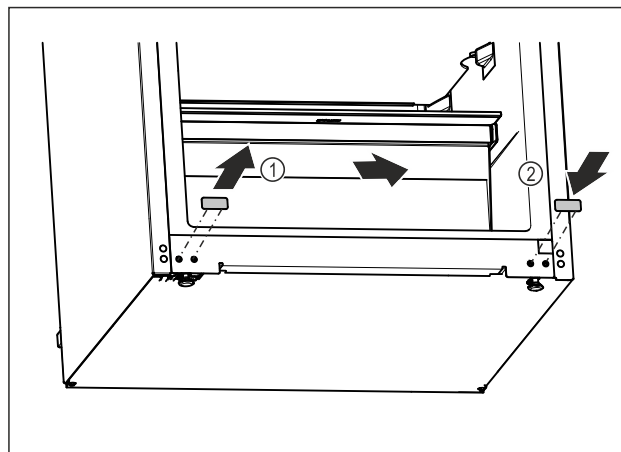


Fig. 13

- ▶ Levantar con cuidado el tapón de la tapa situada en la parte inferior del electrodoméstico con un destornillador plano.
- ▶ Retirar el tapón de la tapa. Fig. 13 (1)
- ▶ Insertar el tapón de la tapa en el lado opuesto. Fig. 13 (2)

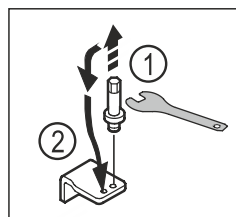
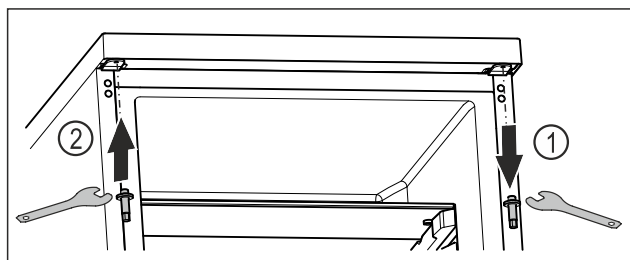


Fig. 14

- ▶ Desatornillar el perno del soporte del cojinete inferior con una llave Allen SW5. Fig. 14 (1)

- ▶ Insertar el perno en el lado opuesto. *Fig. 14 (2)*
- ▶ Apretar el perno con una llave Allen SW5.

## 3.13.6 Cambiar las piezas de apoyo superiores



*Fig. 15*

- ▶ Desenroscar el perno superior con la llave Allen. *Fig. 15 (1)*
- ▶ Apretar el perno en el lado opuesto con la llave Allen. *Fig. 15 (2)*

## 3.13.7 Montar la puerta

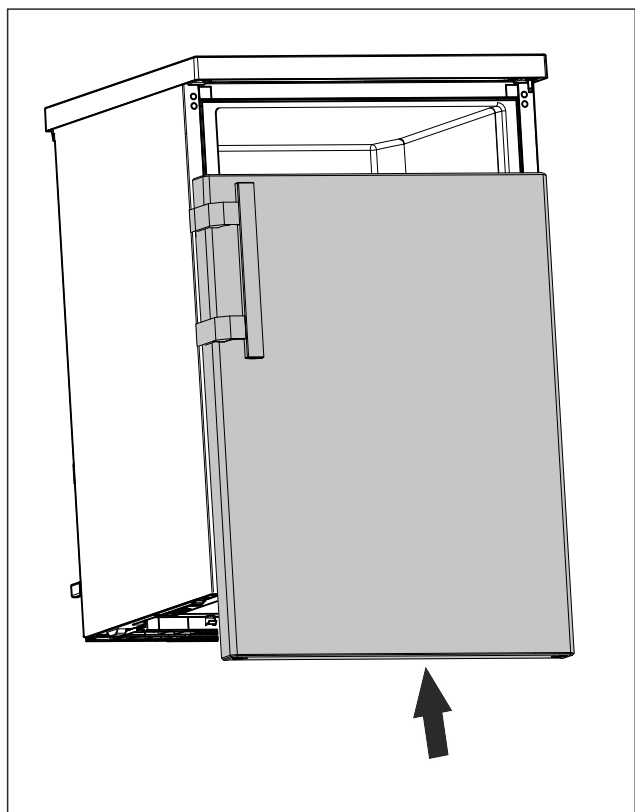


### ADVERTENCIA

¡Peligro de lesiones al caerse la puerta!

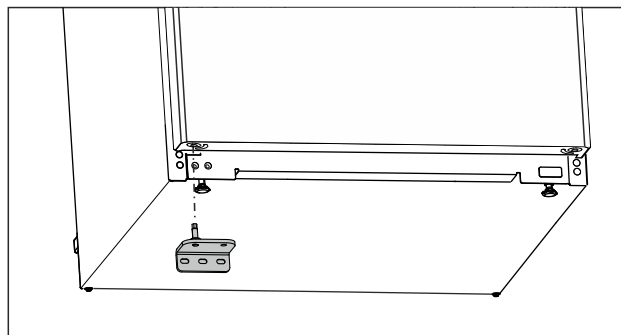
Si las piezas de apoyo no están suficientemente atornilladas, la puerta se puede caer. Esto puede causar lesiones graves. Además, puede ocurrir que la puerta no cierre de manera que el electrodoméstico no refrigere correctamente.

- ▶ Atornillar los soportes de apoyo a 4 Nm.
- ▶ Comprobar todos los tornillos y, si fuera necesario, apretarlos de nuevo.



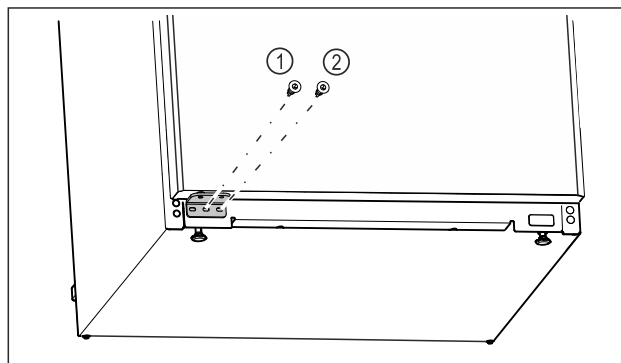
*Fig. 16*

- ▶ Deslizar la puerta sobre el perno superior cuando esté cerrada. (consulte *Fig. 16*)



*Fig. 17*

- ▶ Insertar el soporte del cojinete en el lado opuesto. (consulte *Fig. 17*)

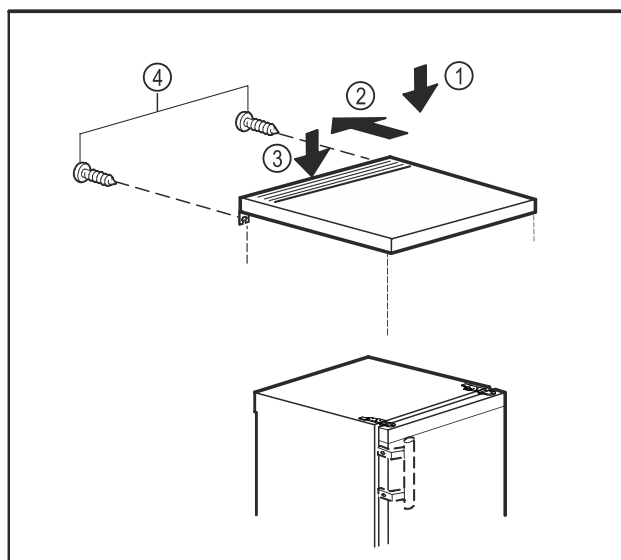


*Fig. 18*

- ▶ Apretar el tornillo central del soporte del cojinete *Fig. 18 (1)* con un destornillador Torx 20.
- ▶ Apretar el tornillo interior del soporte del cojinete *Fig. 18 (2)* con un destornillador Torx 20.
- ▶ Revisar la puerta.
- ▷ Se han cambiado el gozne.

## 3.13.8 Montar el tablero

Si es necesario, puede volver a colocar el tablero.



*Fig. 19*

- ▶ Colocar el tablero sobre el electrodoméstico. *Fig. 19 (1)*
- ▶ Empujar el tablero hacia atrás. *Fig. 19 (2)*
- ▶ Presionar el tablero hacia abajo por la parte posterior. *Fig. 19 (3)*
- ▶ Apretar los tornillos en la parte posterior. *Fig. 19 (4)*

# Conservación

## 3.14 Conexión del aparato



### ADVERTENCIA

¡Peligro de incendio por conexión indebida!  
Quemaduras.

Daños en el electrodoméstico.

- ▶ No utilice ningún cable prolongador.
- ▶ No utilice ninguna regleta de contactos.

### AVISO

¡Peligro de daños por conexión indebida!  
Daños en el electrodoméstico.

- ▶ No conecte el aparato a inversores para sistemas aislados como instalaciones solares o generadores de gasolina.

### Nota

Utilice únicamente el cable de alimentación eléctrica suministrado.

- ▶ Se puede encargar un cable de alimentación eléctrica más largo al servicio técnico.

Asegúrese de que se cumplen los siguientes requisitos:

- El tipo de corriente y la tensión en el lugar de instalación se corresponden con los datos que figuran en la placa de características (consulte 1 Visión general del aparato) .
- La caja de enchufe está debidamente conectada a tierra y protegida eléctricamente mediante fusible.
- La corriente de activación del fusible está entre 10 y 16 A.
- La caja de enchufe es fácilmente accesible.
- La caja de enchufe no está situada detrás del aparato, sino en las zonas a o b (*a, b, c*).
- ▶ Compruebe la conexión eléctrica.
- ▶ Inserte el enchufe (*G*) del aparato en la parte trasera del mismo. Asegúrese de que encaje correctamente.
- ▶ Conecte el enchufe de alimentación de red a la alimentación de tensión.

## 3.15 Encendido del electrodoméstico (primera puesta en servicio)

Asegúrese de que se cumplan los siguientes requisitos:

- El electrodoméstico se instala y conecta de acuerdo con las instrucciones de montaje.
- Se han retirado del electrodoméstico todas las cintas adhesivas, láminas protectoras y adhesivas, así como las protecciones para el transporte de dentro y fuera del electrodoméstico.
- Se han retirado de los cajones todas las inserciones publicitarias.
- Se conoce el funcionamiento de la pantalla. (consulte 6.2 Funcionamiento de la pantalla)

**Encender el electrodoméstico:**

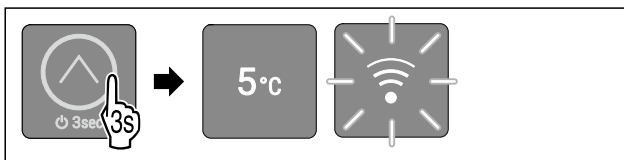


Fig. 20

- ▶ Tocar el botón táctil según la figura durante 3 segundos hasta que suene el tono de confirmación.
- ▷ El electrodoméstico está encendido.
- ▷ La iluminación interior está activada.
- ▷ Se ilumina el led 3: La temperatura viene ajustada de fábrica a 5 °C.
- ▷ El electrodoméstico enfría a la temperatura objetivo ajustada de fábrica.

- ▷ El led de WLAN parpadea: El punto de acceso a la WLAN está abierto durante 30 minutos. (consulte Establecer la conexión WLAN)

### El electrodoméstico se inicia en modo de demostración:

Cuando el electrodoméstico se inicia en modo de demostración:

- ▶ Desactivar el modo de demostración. (consulte Desactivar el modo de demostración)

### La pantalla pasa al modo de reposo:

Cuando la pantalla entra en modo de reposo:

- ▶ Pulsar brevemente el botón táctil. (consulte Modo de reposo de la pantalla)

### Información adicional:

- Poner en servicio el SmartDevice. (consulte 1.3 SmartDevice) y (consulte WLAN)

### Nota

El fabricante recomienda:

- ▶ Introducir los alimentos: Esperar aprox. 6 horas hasta que se alcance la temperatura ajustada.
- ▶ Introducir los **alimentos para congelar** a -18 °C o a una temperatura inferior.\*
- ▶ Tener en cuenta las indicaciones sobre la conservación. (consulte 4.1 Notas sobre la conservación)

### Nota

Puede obtener accesorios en la tienda Liebherr-Hausgeräte en [home.liebherr.com/shop/de/deu/zubehor.html](http://home.liebherr.com/shop/de/deu/zubehor.html).

## 4 Conservación

### 4.1 Notas sobre la conservación



### ADVERTENCIA

Peligro de incendio

- ▶ No utilizar aparatos eléctricos dentro del compartimento de almacenamiento de alimentos del aparato, a menos que sean del tipo recomendado por el fabricante.

### Nota

El consumo de energía aumenta y la potencia de refrigeración se reduce si la ventilación es insuficiente.

- ▶ Deje siempre libres las ranuras de aire.

Deben tenerse en cuenta las siguientes indicaciones para la conservación:

- Mantener libres las ranuras de ventilación de la pared trasera.
- En el compartimento congelador: Envasar bien los alimentos.\*
- Envasar o cubrir en envases cerrados los alimentos que fácilmente puedan despedir o absorber olores o sabores.
- Envasar la carne o pescado crudos en recipientes limpios y cerrados. Así se evitará que la carne o el pescado entren en contacto con otros alimentos o con estas gotas.
- Guardar los líquidos en recipientes cerrados.
- Distanciar los alimentos para que el aire pueda circular bien.
- Almacenar los alimentos en el envase, tal como se indica.
- Observar siempre la fecha de caducidad indicada en el embalaje.

### Nota

Si no se siguen estas indicaciones, se pueden deteriorar los alimentos.

## 4.2 Compartimento del frigorífico

Debido a la circulación de aire en el electrodoméstico se ajustan diferentes zonas de temperatura. Encontrará las diferentes zonas de temperatura en la vista general del electrodoméstico y del equipamiento. (consulte 1.2 Vista general de los aparatos y del equipamiento)

### 4.2.1 Clasificación de los alimentos

- ▶ Zona superior y puerta: Almacenamiento de mantequilla, queso, conservas y tubos.
- ▶ Zona de temperatura más fría: Almacenamiento de alimentos perecederos como platos cocinados, carne y embutidos.
- ▶ Estante inferior: Almacenamiento de carne o pescado crudos.

## 4.3 EasyFresh

EasyFresh resulta adecuado para alimentos no envasados, como fruta y verdura.

La humedad del aire en el compartimento depende del contenido de humedad del producto refrigerado introducido y de la frecuencia con la que se abre. Puede regular la humedad del aire.

### 4.3.1 Clasificación de los alimentos

- ▶ Introduzca fruta y verdura sin envasar.  
Si la humedad del aire es demasiado alta:
- ▶ Regule la humedad del aire.

## 4.4 Compartimento congelador \*\*\*\*\*

Aquí se establece un clima de conservación seco y frío a -18 °C. El clima de conservación frío es adecuado para conservar alimentos congelados y ultracongelados durante varios meses, para fabricar cubitos de hielo o para congelar alimentos frescos.

La temperatura del aire en el compartimento congelador, medida con termómetros u otros instrumentos de medición, puede variar. Las variaciones de temperatura son mayores con el compartimento congelador medio lleno o vacío y es posible alcanzar temperaturas superiores a -18 °C.

### 4.4.1 Congelar los alimentos

Puede congelar todos los alimentos que desee en un espacio de 24 horas, como se indica en la placa de características (consulte 9.5 Placa de identificación) en "Capacidad de congelación... kg/24h".

Para que los alimentos se congelen rápidamente hasta el núcleo, deben respetarse las siguientes cantidades por paquete:

- Frutas y verduras hasta 1 kg
- Carne hasta 2,5 kg

### Clasificación de los alimentos



#### ATENCIÓN

Riesgo de lesiones derivado de vidrios rotos  
Las botellas y los envases de bebidas pueden reventarse si se congelan. En especial, las bebidas gaseosas.

- ▶ No congele las botellas ni envases con bebidas
- ▶ Colocar los alimentos envasados en el centro del congelador.

## Descongelar los alimentos



#### ADVERTENCIA

Peligro de intoxicación alimentaria

- ▶ No vuelva a congelar los alimentos descongelados.
- ▶ Consumir lo antes posible los alimentos descongelados.

Puede descongelar los alimentos de diferentes maneras:

- En el compartimento del frigorífico
- En el microondas
- En el horno u horno de convección
- A temperatura ambiente
- ▶ Retirar solo tantos alimentos como sea necesario.

## 4.5 Tiempos de conservación

Los tiempos de conservación indicados son valores orientativos.

En el caso de los alimentos que llevan impresa la fecha de caducidad, ésta se refiere siempre a la fecha indicada en el envase.

### 4.5.1 Compartimento frigorífico

Se aplica la fecha de caducidad indicada en el envase.

### 4.5.2 Compartimento congelador\*

Valores orientativos del periodo de conservación de diferentes alimentos		
Helado	a -18 °C	2 a 6 meses
Embutido, jamón	a -18 °C	2 a 3 meses
Pan, productos de pastelería	a -18 °C	2 a 6 meses
Caza, cerdo	a -18 °C	6 a 9 meses
Pescado graso	a -18 °C	2 a 6 meses
Pescado magro	a -18 °C	6 a 8 meses
Queso	a -18 °C	2 a 6 meses
Aves, ternera	a -18 °C	6 a 12 meses
Verdura, fruta	a -18 °C	6 a 12 meses

## 5 Ahorrar energía

- Preste siempre atención a que exista una buena ventilación y escape de aire. No cubra los orificios de ventilación ni las rejillas de aire.
- No coloque el aparato en una zona de radiación solar directa, ni junto a la cocina, la calefacción, etc.
- El consumo de energía depende de las condiciones de instalación como, por ejemplo, la temperatura ambiente (consulte 1.4 Ámbito de uso del aparato) . Si la temperatura ambiente aumenta, también puede ser mayor el consumo de energía.
- Abra el aparato durante el menor tiempo posible.
- Cuanto más baja se ajuste la temperatura, mayor será el consumo de energía.
- Disponga los alimentos por orden: [home.liebherr.com/food](http://home.liebherr.com/food).
- Almacenar todos los alimentos bien envasados y cubiertos. De este modo se evita la formación de escarcha.
- Extraiga los alimentos únicamente mientras sea necesario para que no se calienten en exceso.

# Uso

- Al guardar alimentos calientes: dejarlos enfriar primero a temperatura ambiente.
- Descongele los alimentos congelados en la cámara frigorífica.\*
- Si existe una capa de escarcha gruesa en el aparato: desescarche el aparato.\*
- En periodos vacacionales prolongados, vacíe y desconecte el compartimiento frigorífico.

La acumulación de polvo aumenta el consumo de energía:

- Elimine el polvo del frigorífico con el intercambiador de calor – rejilla metálica en la parte trasera del aparato – una vez al año.



## 6 Uso

### 6.1 Elementos de manejo y de indicación

La pantalla ofrece una vista rápida del estado actual del electrodoméstico, el ajuste de temperatura, el estado de las funciones y los mensajes.

Puede manejar su electrodoméstico con el botón táctil.

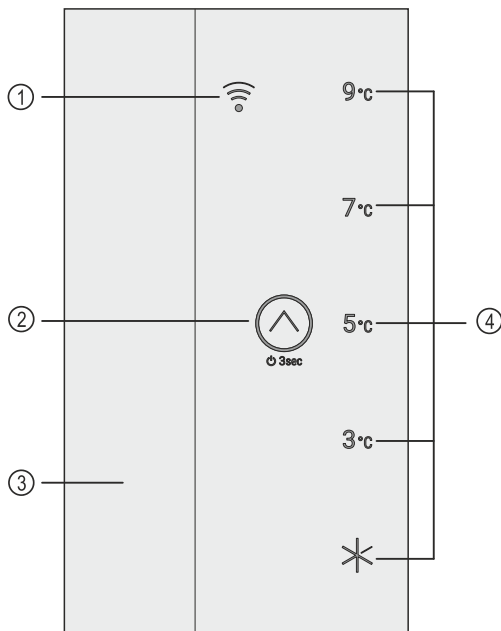


Fig. 21 Elementos de manejo y de indicación

- (1) Led de WLAN
- (2) Botón táctil (elemento de control)
- (3) Iluminación interior
- (4) Indicador de temperatura/indicador de estado

#### 6.1.2 Indicador de temperatura/indicador de estado

El indicador de temperatura/indicador de estado se compone de cinco ledes:

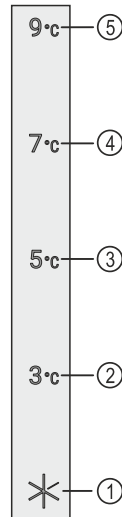


Fig. 22 Indicador de temperatura/indicador de estado

- (1) Led 1
- (2) Led 2
- (3) Led 3
- (4) Led 4
- (5) Led 5

Los ledes indican los ajustes de temperatura en el menú principal (consulte Menú principal) y las funciones en el submenú (consulte Submenú).

#### 6.1.3 Comportamiento de los ledes

Puede reconocer el estado del electrodoméstico por la iluminación o el parpadeo de los ledes:

Comportamiento de los ledes (representación a modo de ejemplo)	Descripción
	<b>No se ilumina el led:</b> El led no está seleccionado. La función no está activa.
	<b>Se ilumina el led:</b> El led está seleccionado o la función está activa.
	<b>Varios ledes parpadean simultáneamente:</b> Ha ocurrido un error. (consulte 6.4 Mensajes)
	<b>El led de WLAN parpadea:</b> El punto de acceso a la WLAN está abierto o se está estableciendo una conexión WLAN.

Comportamiento de los ledes

#### 6.1.4 Señales acústicas

Suena una señal acústica en los siguientes casos:

Señal acústica	Descripción
Tono de confirmación	Suena al tocar el botón táctil.
Tono de alarma	Suena cuando se produce un error. (consulte 6.4 Mensajes)





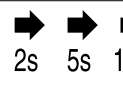
Señal acústica	Descripción
Tono de error	Suena al tocar el botón táctil, pero no es posible interactuar.

## 6.2 Funcionamiento de la pantalla

Puede manejar su electrodoméstico con el botón táctil.

### 6.2.1 Navegación con el botón táctil y explicación de los símbolos

En las figuras se utilizan distintos símbolos para la navegación con el botón táctil. En la siguiente tabla se describen estos símbolos.

Símbolo	Descripción
	<b>Pulsar brevemente el botón táctil con el dedo:</b> Navegar por el menú principal y los submenús. Cuando se muestra un número en la mano: El número le indica cuántas veces tiene que tocar brevemente el botón táctil de forma sucesiva para navegar a una función determinada.
	<b>Tocar el botón táctil con el dedo durante 3 segundos:</b> Encender el electrodoméstico. En el menú principal: Apagar el electrodoméstico. En el submenú: Cambiar al menú principal. Desactivar la función activa del submenú.
	<b>Tocar el botón táctil con el dedo durante 7 segundos:</b> En el menú principal: Abrir submenú.
	<b>Flecha con reloj:</b> La siguiente visualización en pantalla tarda más de 10 segundos en aparecer.
	<b>Flecha con indicación de tiempo:</b> La siguiente visualización en pantalla tarda en aparecer el tiempo indicado.

#### Nota

Si toca el botón táctil **10 segundos**, se activa el modo de demostración.

► Desactivar el modo de demostración. (consulte Desactivar el modo de demostración)

Si toca el botón táctil **15 segundos**, se abre el menú de servicio. Puede reconocer el menú de servicio mediante el parpadeo del led 5 y del led de WLAN. Este menú está especialmente pensado para los técnicos de servicio.

► Salir del menú de servicio: Tocar el botón durante 3 segundos o no realizar ninguna acción en la pantalla durante 5 minutos.






### 6.2.2 Menús

Las funciones del electrodoméstico se distribuyen en distintos menús.

Menú	Descripción
Menú principal	Cuando enciende el electrodoméstico, se encontrará automáticamente en el menú principal. Desde aquí, navegar hasta las funciones del electrodoméstico y al submenú.
Submenú	El submenú contiene otras funciones que permiten configurar el electrodoméstico.

#### Menú principal

En el menú principal puede activar/desactivar las siguientes funciones:

Led	Descripción
	SuperCool
	Temperatura 3 °C
	Temperatura 5 °C
	Temperatura 7 °C
	Temperatura 9 °C

*Significado de los ledes en el menú principal*

#### Abrir el menú principal

Cuando enciende el electrodoméstico, se encontrará automáticamente en el menú principal.

Si se encuentra en el submenú y desea cambiar al menú principal:

► Seguir los pasos de procedimiento (consulte Salir del submenú).

#### Navegar por el menú principal

Si navega en el menú principal, al led 5 le sigue de nuevo el led 1.



Fig. 23

► Tocar brevemente el botón táctil hasta que se ilumine el led de la función deseada.

▷ La función está activada.

#### Modo de reposo de la pantalla

Si no toca el botón táctil del menú principal durante 10 segundos, la pantalla pasa al modo de reposo. El modo de reposo impide ajustar la temperatura tocando accidentalmente el botón táctil.

## Salir del modo de reposo:



Fig. 24

- ▶ Pulsar brevemente el botón táctil.
- ▷ Tono de confirmación aumentado.
- ▷ La temperatura programada parpadea una vez.
- ▷ El modo de reposo finaliza.

## Submenú

En el submenú puede activar/desactivar las siguientes funciones:

Led	Descripción
	Bloqueo de entrada
	SabbathMode
	Restablecer a los valores de fábrica

Significado de los ledes en el submenú

## Abrir submenú



Fig. 25

- ▶ Siga los pasos de procedimiento según la figura hasta que oiga un doble tono de confirmación después de 7 segundos.
- ▷ Se iluminan los ledes 1-5: Se encuentra en el submenú.
- ▷ Si no realiza ninguna acción en la pantalla durante 5 segundos, la pantalla vuelve al menú principal.

## Salir del submenú



Fig. 26

- ▶ Siga los pasos de procedimiento según la figura.
- o-
- ▶ No tocar el botón táctil durante 5 segundos.
- ▷ Se encuentra en el menú principal.

## Navegar por el submenú

Si navega en el submenú, al led 3 le sigue de nuevo el led 1.



Fig. 27

- ▶ Tocar brevemente el botón táctil hasta que se ilumine el led de la función deseada.
- ▷ Tras 5 segundos sin interacción, la función seleccionada se activa automáticamente.

## 6.3 Funciones del electrodoméstico

### 6.3.1 Indicaciones sobre las funciones del electrodoméstico

Las funciones del electrodoméstico están configuradas de fábrica para que este funcione correctamente.

Antes de modificar, activar o desactivar las funciones del electrodoméstico, asegúrese de que se cumplan los siguientes requisitos:

- Ha leído y comprendido las descripciones sobre el funcionamiento de la pantalla. (consulte 6.2 Funcionamiento de la pantalla)
- Se ha familiarizado con los elementos de control e indicación de su electrodoméstico. (consulte 6.1 Elementos de manejo y de indicación)



### Encender y apagar el electrodoméstico

Utilizar esta función para encender y apagar todo el electrodoméstico.

#### Encender el electrodoméstico

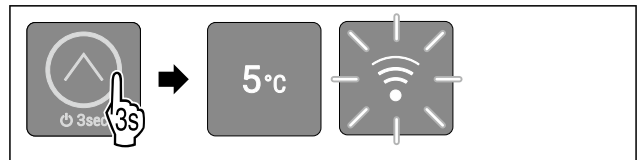


Fig. 28 Representación a modo de ejemplo en función de la temperatura previamente ajustada

- ▶ Siga los pasos de procedimiento según la figura hasta que oiga el tono de confirmación.
- ▷ El electrodoméstico está encendido.
- ▷ La iluminación interior está activada.
- ▷ Durante la primera puesta en servicio: La temperatura viene ajustada de fábrica a 5 °C.
- ▷ Si el electrodoméstico ha estado en funcionamiento anteriormente: Se ajusta la temperatura fijada previamente.
- ▷ El electrodoméstico se enfría a la temperatura objetivo establecida.
- ▷ Durante la puesta en marcha inicial o si el electrodoméstico no estaba conectado previamente a la WLAN: El punto de acceso a la WLAN está abierto durante 30 minutos. (consulte Establecer la conexión WLAN)
- ▷ Si el dispositivo ya estaba conectado a la WLAN anteriormente: El electrodoméstico se conecta automáticamente a la WLAN.

#### Apagar el electrodoméstico

Asegúrese de que se cumplan los siguientes requisitos:

- Se encuentra en el menú principal. (consulte Salir del submenú)





Fig. 29

- ▶ Siga los pasos de procedimiento según la figura hasta que oiga el tono de confirmación.
- ▷ Los ledes de la pantalla ya no se iluminan.
- ▷ La iluminación interior está desactivada.
- ▷ El electrodoméstico está apagado.

## 5 °C Temperatura

Con esta función se ajusta la temperatura.

La temperatura depende de los siguientes factores:

- frecuencia de apertura de la puerta
- la duración de la apertura de la puerta
- la temperatura ambiente del lugar de instalación
- el tipo, la temperatura y la cantidad de alimentos

Ajuste recomendado: 5 °C

### Ajuste de la temperatura

La función se encuentra en el menú principal en las posiciones de los ledes 2-5.

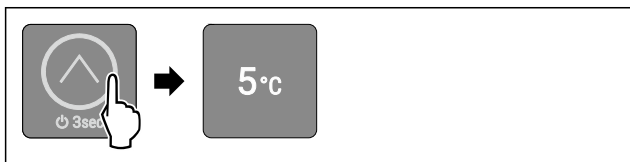


Fig. 30 Representación a modo de ejemplo

- ▶ Tocar el botón táctil tan a menudo brevemente según la figura hasta que se ilumine la temperatura deseada.
- ▷ La temperatura está ajustada.
- ▷ El electrodoméstico se enfría a la temperatura objetivo establecida.

## \* SuperCool

Con esta función cambia a la máxima capacidad de refrigeración. Esto permite alcanzar temperaturas de refrigeración más bajas.

Además, se consiguen temperaturas más bajas en el congelador de 4 estrellas.\*

Aplicación:

- Enfriar rápidamente grandes cantidades de alimentos.
- Congelar los alimentos.\*

### Activar el SuperCool

La función se encuentra en el menú principal en la posición del led 1.

Momento de activación de SuperCool:

- Cuando coloque productos en el congelador de 4 estrellas: Activar la función al introducir los productos.\*
- Cuando coloque productos en la parte de refrigeración: Activar la función al introducir los productos.

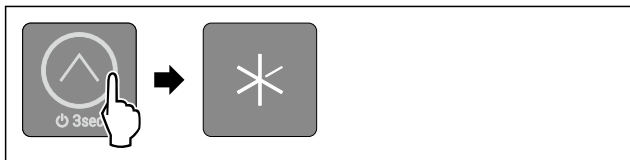


Fig. 31

- ▶ Tocar el botón táctil tan a menudo brevemente según la figura hasta que se ilumine el led 1.
- ▷ Se ilumina el led 1: SuperCool está activado.
- ▷ El electrodoméstico enfría a la temperatura objetivo.

### Desactivar el SuperCool

SuperCool se desactiva automáticamente después de entre 6 y 30 horas. A continuación, el electrodoméstico continúa funcionando en modo normal. La temperatura se ajusta al valor previamente ajustado. No obstante, también puede desactivar SuperCool manualmente en cualquier momento ajustando una temperatura:

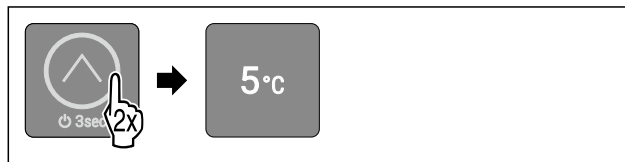


Fig. 32 Representación a modo de ejemplo

- ▶ Tocar el botón táctil tan a menudo brevemente según la figura hasta que se ilumine la temperatura deseada.
- ▷ Se ajusta la temperatura y se desactiva SuperCool.
- ▷ El electrodoméstico se enfría a la temperatura objetivo establecida.



## SabbathMode

Con esta función puede activar o desactivar el SabbathMode. Si activa esta función, algunas funciones electrónicas se desconectan. Esto significa que su electrodoméstico cumple los requisitos religiosos en festividades judías como el Sabbath y cumple con la certificación STAR-K Kosher.

Estado de la unidad con SabbathMode activo
Se iluminan los ledes 1-5.
Todas las funciones de la pantalla excepto <b>función Desactivar el SabbathMode</b> están bloqueadas.
Las funciones activas permanecen activas.
La iluminación interior está desactivada.
Los mensajes no se visualizan.
No hay alarma de puerta.
Tras un corte de corriente, el electrodoméstico vuelve al modo SabbathMode.
La conexión WLAN está desconectada.

### Estado del electrodoméstico

#### Nota

Este electrodoméstico cuenta con la certificación del instituto "Institute for Science and Halacha". ([www.machonhalacha.co.il](http://www.machonhalacha.co.il))

En [www.star-k.org/appliances](http://www.star-k.org/appliances) encontrará una lista de los electrodomésticos con certificación STAR-K.

## Activar el SabbathMode



### ADVERTENCIA

¡Peligro de intoxicación por alimentos en mal estado!  
Si ha activado SabbathMode y se produce un fallo de corriente, no aparecerá ningún mensaje en la indicación de estado acerca del fallo de corriente. Al finalizar el fallo de corriente, el electrodoméstico continuará funcionando en SabbathMode. Debido al fallo de corriente los alimentos pueden estropearse y su consumo puede provocar una intoxicación alimentaria.

Tras un fallo de corriente:

- ▶ No consumir los alimentos que estaban congelados y se han descongelado.

La función se encuentra en el submenú en la posición del led 2.

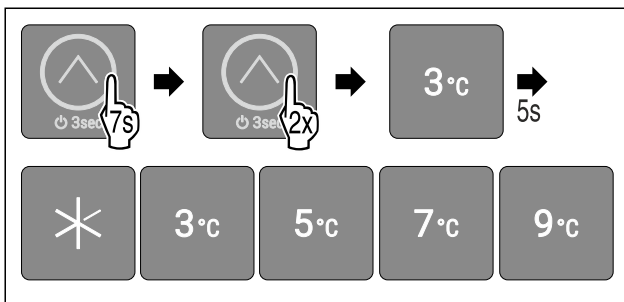


Fig. 33

- ▶ Siga los pasos de procedimiento según la figura.
- ▷ Se ilumina el led 2.
- ▷ Tras 5 segundos sin interacción se activa SabbathMode. Se iluminan los ledes 1-5.

## Desactivar el SabbathMode

SabbathMode se desactiva automáticamente después de 80 horas. No obstante, también puede desactivar el SabbathMode manualmente en cualquier momento:

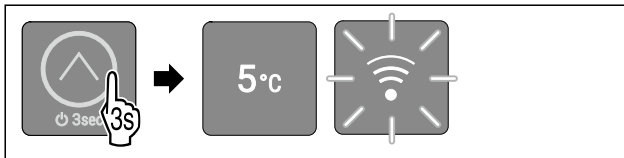


Fig. 34 Representación a modo de ejemplo en función de la temperatura previamente ajustada

- ▶ Siga los pasos de procedimiento según la figura hasta que oiga el tono de confirmación.
- ▷ SabbathMode está desactivado.
- ▷ La iluminación interior está activada.
- ▷ El electrodoméstico continúa funcionando en modo normal. Se ilumina el led de la temperatura ajustada anteriormente.
- ▷ Si el dispositivo ya estaba conectado a la WLAN anteriormente: El electrodoméstico se conecta automáticamente a la WLAN.
- ▷ Se encuentra en el menú principal.



## Bloqueo de entrada

Esta función impide que el electrodoméstico sea accionado accidentalmente, p. ej., por niños.

Aplicación:

- Evitar la modificación involuntaria de las funciones.
- Evitar la desconexión involuntaria del electrodoméstico.
- Evitar el ajuste involuntario de la temperatura.

## Activar el bloqueo de entrada

La función se encuentra en el submenú en la posición del led 1.

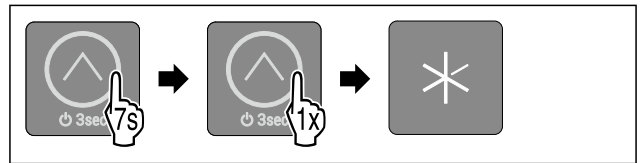


Fig. 35

- ▶ Siga los pasos de procedimiento según la figura.
- ▷ Se ilumina el led 1.
- ▷ Tras 5 segundos sin interacción, se activa el bloqueo de entrada.

## Desactivar el bloqueo de entrada



Fig. 36

- ▶ Siga los pasos de procedimiento según la figura hasta que oiga el tono de confirmación.
- ▷ El bloqueo de entrada está desactivado.
- ▷ Se encuentra en el menú principal.



## WLAN

Esta función le permite conectar el electrodoméstico a la WLAN. A continuación, puede utilizarlo mediante la aplicación SmartDevice en un dispositivo móvil. Con esta función también puede volver a desconectar o restablecer la conexión WLAN.

Para obtener más información sobre SmartDevice: (consulte 1.3 SmartDevice)

### Nota

La función SmartDevice no está disponible en los siguientes países: Rusia, Bielorrusia, Kazajistán.

## Establecer la conexión WLAN

Para conectar la máquina a la WLAN, el punto de acceso a la WLAN del electrodoméstico debe estar abierto. Si es la primera vez que utiliza el electrodoméstico, abra el punto de acceso a la WLAN encendiendo el electrodoméstico. Si el electrodoméstico ya estaba en funcionamiento sin conexión WLAN, abra el punto de acceso a la WLAN apagando y volviendo a encender el electrodoméstico.

Asegúrese de que se cumplan los siguientes requisitos:

- La aplicación SmartDevice está instalada (véase [apps.home.liebherr.com](https://apps.home.liebherr.com)).
- Se ha completado el registro en la aplicación SmartDevice.

## Encendido del electrodoméstico (primera puesta en servicio):

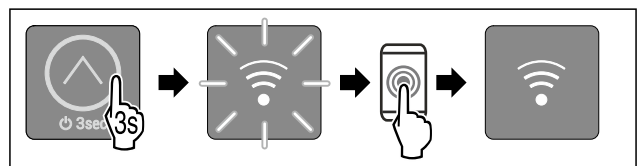


Fig. 37

- ▶ Encender el electrodoméstico: Tocar el botón táctil según la figura durante 3 segundos hasta que suene el tono de confirmación.

- ▷ El electrodoméstico está encendido.
- ▷ El LED de WLAN parpadea: El punto de acceso a la WLAN está abierto durante 30 minutos.
- ▶ Volver a conectar el electrodoméstico a la WLAN mediante la aplicación SmartDevice.
- ▷ Cuando la máquina está conectada a la WLAN: El led de WLAN se ilumina de forma continua.

**Apagar el electrodoméstico y volver a encenderlo (el electrodoméstico ya está en funcionamiento):**

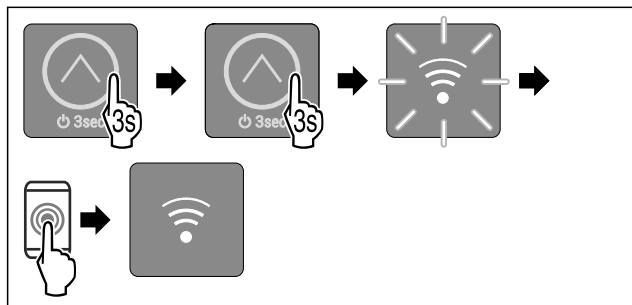


Fig. 38

- ▶ Apagar el electrodoméstico en el menú principal: Tocar el botón táctil según la figura durante 3 segundos hasta que suene el tono de confirmación.
- ▷ El electrodoméstico está apagado.
- ▶ Volver a encender el electrodoméstico: Tocar el botón táctil según la figura durante 3 segundos hasta que suene el tono de confirmación.
- ▷ El electrodoméstico está encendido.
- ▷ El led de WLAN parpadea: El punto de acceso a la WLAN está abierto durante 30 minutos.
- ▶ Volver a conectar el electrodoméstico a la WLAN mediante la aplicación SmartDevice.
- ▷ Cuando la máquina está conectada a la WLAN: El led de WLAN se ilumina de forma continua.

**Desconectar la conexión WLAN**

Para desconectar la conexión WLAN, debe restablecer todo el dispositivo a los ajustes de fábrica.

- ▶ Seguir los pasos de procedimiento. (consulte Restablecer a los valores de fábrica)
- ▷ El electrodoméstico se ha restablecido.
- ▷ El led de WLAN parpadea: El punto de acceso a la WLAN está abierto durante 30 minutos.
- ▷ Después de 30 minutos, la conexión WLAN se desactiva.

**Restablecer la conexión WLAN**

Para restablecer la conexión WLAN, debe restablecer todo el electrodoméstico a los ajustes de fábrica.

- ▶ Seguir los pasos de procedimiento. (consulte Restablecer a los valores de fábrica)
- ▷ El electrodoméstico se ha restablecido.
- ▷ El led de WLAN parpadea: El punto de acceso a la WLAN está abierto durante 30 minutos.
- ▶ Volver a conectar el electrodoméstico a la WLAN. (consulte Establecer la conexión WLAN)

-o-

- ▶ Utilizar el electrodoméstico sin conexión WLAN.

**Modo de demostración**

El modo de demostración es una función especial para los comercios que desean realizar una demostración de las funciones del electrodoméstico. Si activa el modo de demostración, todas las funciones técnicas de frío estarán desactivadas y no podrá abrir el submenú.

Si activa el modo de demostración y, a continuación, lo vuelve a desactivar, el dispositivo se restablecerá a los valores predeterminados de fábrica. (consulte Restablecer a los valores de fábrica)

**Activar el modo de demostración**



Fig. 39

- ▶ Tocar el botón táctil según la figura durante 3 segundos hasta que suene el tono de confirmación.
- ▷ El electrodoméstico está apagado.
- ▶ Tocar el botón táctil durante 10 segundos según la figura hasta que suene el tono de confirmación después de 10 segundos.
- ▷ Todos los ledes de temperatura se iluminan dos veces brevemente: El modo de demostración está activado.
- ▷ El electrodoméstico está apagado.
- ▶ Encender el electrodoméstico. (consulte Encender el electrodoméstico)
- ▷ El electrodoméstico se encuentra en modo de demostración.

**Desactivar el modo de demostración**



Fig. 40

- ▶ Tocar el botón táctil según la figura durante 3 segundos hasta que suene el tono de confirmación.
- ▷ El electrodoméstico está apagado.
- ▶ Tocar el botón táctil durante 10 segundos según la figura hasta que suene el tono de confirmación después de 10 segundos.
- ▷ Todos los LED de temperatura se iluminan dos veces brevemente: El modo de demostración está desactivado.
- ▷ El electrodoméstico está apagado.
- ▶ Encender el electrodoméstico. (consulte Encender el electrodoméstico)

**Restablecer a los valores de fábrica**

Utilizar esta función para restablecer todos los ajustes a los valores predeterminados de fábrica. Todos los ajustes que haya realizado hasta el momento se restablecerán a su ajuste original.

Aplicación:

- Restablecer el electrodoméstico
- Restablecer la conexión WLAN

**Ejecutar el restablecimiento**

La función se encuentra en el submenú en la posición del led 3.

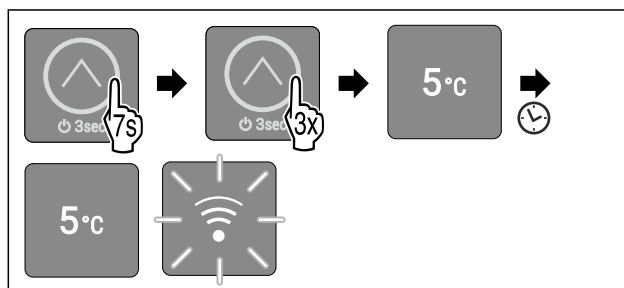


Fig. 41

- ▶ Siga los pasos de procedimiento según la figura.
- ▷ Se ilumina el led 3.

# Equipamiento

- ▷ Tras 5 segundos sin interacción, se restablecerá y reiniciará el electrodoméstico.
- ▷ El electrodoméstico se ha restablecido.
- ▷ Se ilumina el led 3: La temperatura viene ajustada de fábrica a 5 °C.
- ▷ El electrodoméstico enfría a la temperatura objetivo ajustada de fábrica.
- ▷ El led de WLAN parpadea: La conexión WLAN está desactivada y el punto de acceso a la WLAN está abierto durante 30 minutos. (consulte Establecer la conexión WLAN)

## 6.4 Mensajes

Los mensajes se indican acústicamente mediante un tono de alarma y visualmente mediante el parpadeo de los ledes de la pantalla. Según el tipo de mensaje, parpadean diferentes ledes.

Usted mismo puede corregir los siguientes mensajes. Para todos los demás mensajes, debe ponerse en contacto con el servicio de atención al cliente. (consulte 9.4 Servicio de atención al cliente)

Mensaje	Causa	Eliminación
El tono de la alarma incrementa su potencia. Iluminación interior parpadea. <b>Alarma de puerta</b>	El mensaje aparece si la puerta está abierta durante más de 60 segundos.	Seguir los pasos de procedimiento (consulte Alarma de puerta).
Parpadean el led 2, el led 4 y el led de WLAN. <b>Error de WLAN</b>	El mensaje aparece si el electrodoméstico no ha podido conectarse a la WLAN o si se interrumpe la conexión WLAN.	Seguir los pasos de procedimiento (consulte Error de WLAN).

Resumen de mensajes

### 6.4.1 Eliminación de mensajes

#### Alarma de puerta



Fig. 42

- ▶ Salir de la alarma: Siga los pasos de procedimiento según la figura.

-o-

- ▶ Cerrar la puerta.
- ▷ La alarma está desactivada.
- ▷ Si no cierra la puerta: El mensaje vuelve a aparecer transcurridos 4 minutos.

#### Error de WLAN

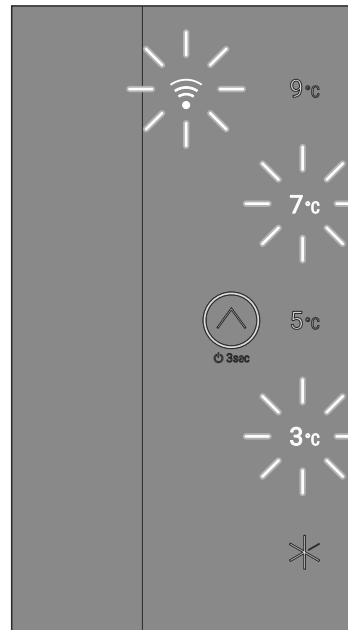


Fig. 43 Pantalla en caso de error de WLAN

- ▶ Comprobar la conexión WLAN.



Fig. 44

- ▶ Salir de la alarma: Siga los pasos de procedimiento según la figura.

-o-

- ▶ Restablecer la conexión WLAN.

- ▷ El electrodoméstico continúa funcionando en modo normal. Se ilumina el led de la temperatura ajustada anteriormente.

## 7 Equipamiento

### 7.1 Compartimientos de la puerta

#### 7.1.1 Desplazar / retirar los compartimientos de la puerta

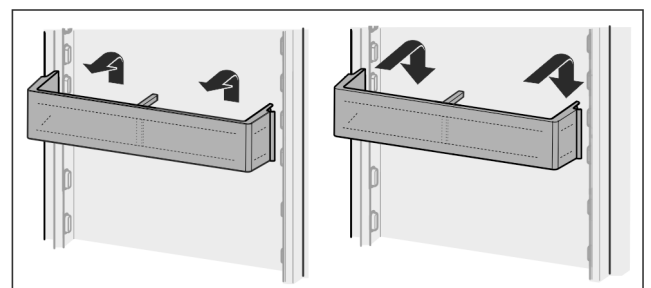


Fig. 45

- ▶ Desplace el compartimiento hacia arriba.
- ▶ Deslícelo hacia delante.
- ▶ Vuelva a colocarlo en orden inverso.

## 7.1.2 Desarmar los compartimientos de la puerta

Los compartimientos de la puerta se pueden desarmar para su limpieza.

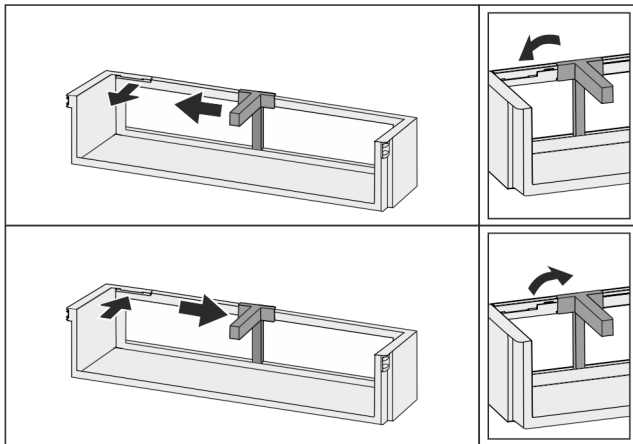


Fig. 46

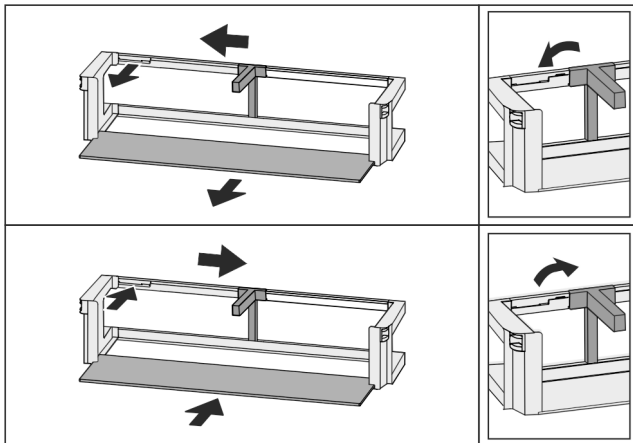


Fig. 47

- ▶ Desarme los compartimientos de la puerta.

## 7.2 Superficies de depósito

### 7.2.1 Desplazar / retirar las superficies de depósito

Las superficies de depósito están protegidas contra cualquier extracción accidental mediante topes de extracción.

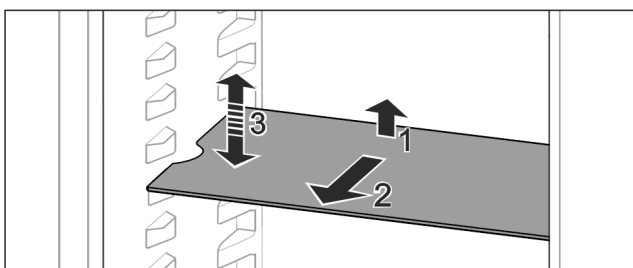


Fig. 48

- ▶ Levante la superficie de depósito y retírela hacia delante.
- ▷ Escotadura lateral en posición de apoyo.
- ▶ Desplazar el estante: Subir o bajar a una altura cualquiera e introducir.

-0-

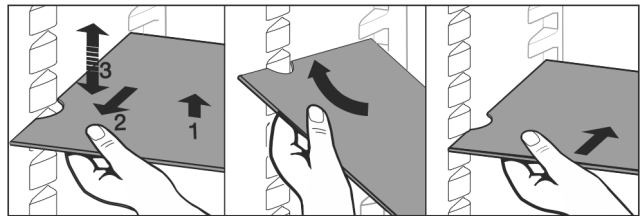


Fig. 49

- ▶ Retirar por completo el estante: Extraer hacia delante.
- ▶ Para facilitar la retirada: incline la superficie de depósito.
- ▶ Volver a colocar el estante: Introducir hasta el tope.
- ▷ Los topes de extracción quedan orientados hacia abajo.
- ▷ Los topes de extracción se encuentran detrás de la superficie de contacto delantera.

También se puede retirar la superficie de depósito situada sobre los compartimientos EasyFresh.

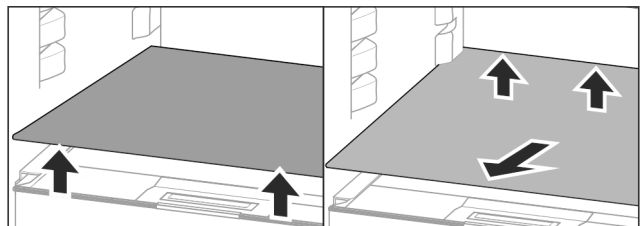


Fig. 50

Extraer la superficie de depósito

- ▶ Levante la superficie de depósito por delante y por detrás.
- ▶ Retírela hacia delante.

No coloque ningún alimento sobre la tapa del compartimiento situada debajo.

Introducir la superficie de depósito:

- ▶ Coloque la superficie de depósito inclinada por debajo hacia atrás.
- ▷ Los topes de extracción quedan orientados hacia abajo.
- ▶ Introduzca y coloque la superficie de depósito.

### 7.2.2 Desarmar las superficies de depósito

Las superficies de depósito se pueden desarmar para su limpieza.

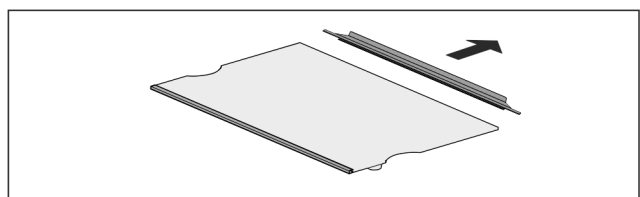


Fig. 51

- ▶ Desarme la superficie de depósito.

## 7.3 Superficie de depósito divisible\*

### 7.3.1 Utilizar una superficie de depósito divisible

Las superficies de depósito están protegidas contra cualquier extracción accidental mediante topes de extracción.

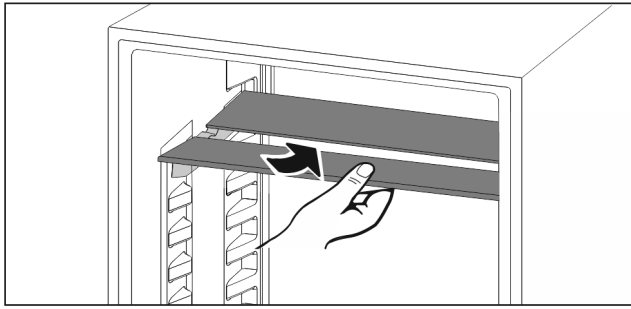


Fig. 52

- Coloque debajo la superficie de depósito divisible según se indica en la ilustración.

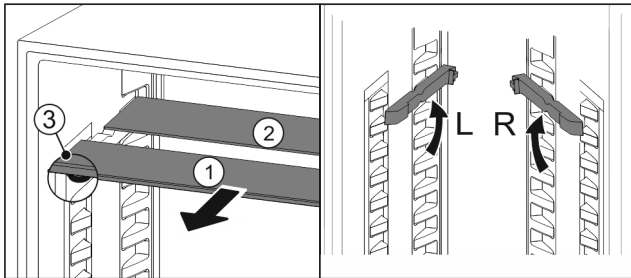


Fig. 53

### Desplazar en cuanto a la altura:

- Retire las planchas de cristal individualmente hacia delante Fig. 53 (1).
- Extraiga los rieles de apoyo del enganche y encájelos a la altura deseada.
- Introduzca las diferentes planchas de cristal de manera consecutiva.
- ▷ Topes de extracción planos en la parte delantera, directamente detrás del riel de apoyo.
- ▷ Topes de extracción altos en la parte trasera.

### Utilizar las dos superficies de depósito:

- Con una mano, agarrar la placa de vidrio inferior y tirar de ella hacia delante.
- ▷ La placa de vidrio Fig. 53 (1) con moldura está situada delante.
- ▷ Los topes Fig. 53 (3) miran hacia abajo.

La tapa del compartimento se puede retirar para su limpieza.

## 7.4.1 Retirar la tapa del compartimento

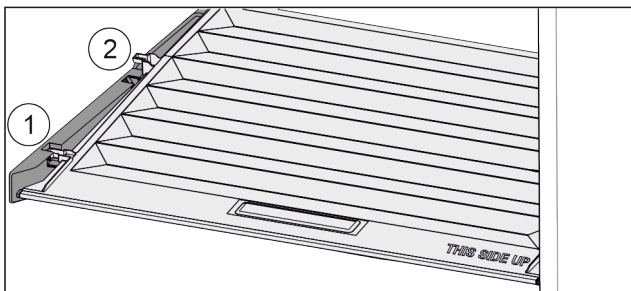


Fig. 54

Una vez retirados los cajones:

- Deslice la tapa hacia delante hasta la abertura de las piezas de sujeción Fig. 54 (1).
- Levántela por detrás desde abajo y retírela tirando hacia arriba Fig. 54 (2).

## 7.4.2 Colocar la tapa del compartimento

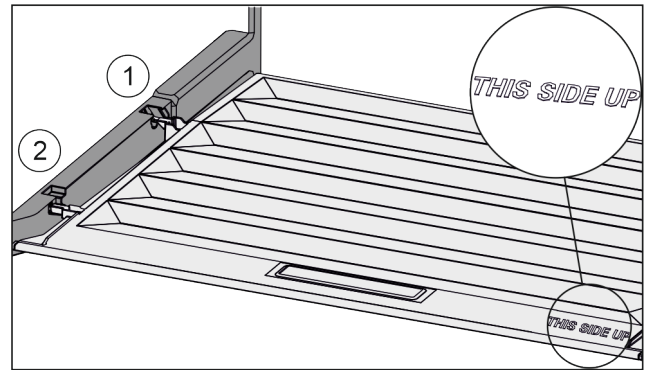


Fig. 55

Si puede leerse la inscripción THIS SIDE UP arriba:

- Introduzca los nervios de la tapa por la abertura del soporte trasero Fig. 55 (1) y encájelos por delante en el soporte Fig. 55 (2).
- Coloque la tapa en la posición deseada .

## 7.5 Soporte para botellas

### 7.5.1 Utilizar el soporte para botellas

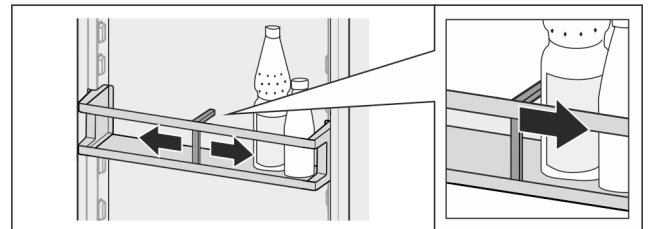


Fig. 56

- Desplace el soporte hasta las botellas.
- ▷ Esto evita que vuelquen las botellas.

### 7.5.2 Retirar el soporte para botellas

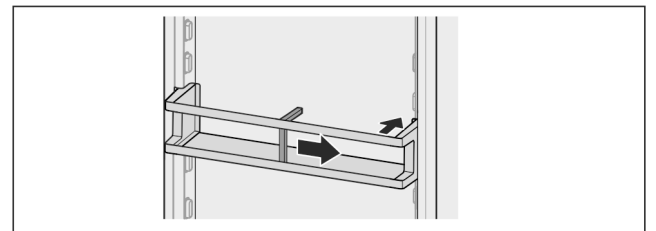


Fig. 57

- Desplace el soporte para botellas completamente hacia la derecha hasta el borde.
- Retírelo hacia atrás.

## 8 Mantenimiento

### 8.1 Descongelación del aparato



#### ADVERTENCIA

¡Desescarche incorrecto del aparato!  
Lesiones y daños.

- Para acelerar el proceso de descongelación, no se deben usar otros dispositivos mecánicos ni medios distintos a los recomendados por el fabricante.
- No utilice ningún aparato de limpieza al vapor o con calor, llamas libres ni 'sprays' de desescarche.
- No retire el hielo con objetos puntiagudos.

La descongelación se realiza automáticamente. El agua de condensación sale por el orificio de vaciado y se evapora.

Las gotas de agua o incluso la formación de una fina capa de escarcha o hielo en la pared trasera son consecuencia del funcionamiento y completamente normales. No es necesario eliminarlas.

Debido a la regulación optimizada desde el punto de vista energético del aparato, también puede llegar a formarse una capa de escarcha o hielo.

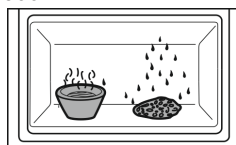
- ▶ Limpiar periódicamente el orificio de vaciado (consulte 8.3 Limpiar el aparato).

## 8.2 Descongelación manual del compartimiento congelador\*

Después de un funcionamiento prolongado, se forma una capa de escarcha o hielo.

Los siguientes factores aceleran la formación de una capa de escarcha o hielo:

- El aparato se abre con frecuencia.
- Se introducen alimentos calientes.
- ▶ Apagar el aparato.
- ▶ Desenchufar el conector o desconectar el fusible.
- ▶ Envolver los alimentos congelados en papel de periódico o trapos y guardarlos en un lugar fresco.



- ▶ Colocar una cacerola con agua caliente, no hirviendo, en el congelador.
- ▷ Así se acelera la descongelación.
- ▶ Dejar abierta la puerta del compartimento y del aparato durante la descongelación.
- ▶ Retirar los pedazos de hielo que se desprendan.
- ▶ Dado el caso, recoger el agua de condensación varias veces con una esponja o paño.
- ▶ Limpiar el aparato (consulte 8.3 Limpiar el aparato).

## 8.3 Limpiar el aparato

### 8.3.1 Preparativos



#### ADVERTENCIA

Peligro de descarga eléctrica

- ▶ Retire el conector del frigorífico o interrumpa el suministro de corriente.



#### ADVERTENCIA

Peligro de incendio

- ▶ No dañar el circuito de refrigeración.

- ▶ Vacíe el aparato.
- ▶ Retire el enchufe de alimentación de red.

### 8.3.2 Limpieza de la carcasa

#### AVISO

¡Limpieza indebida!

Daños en el aparato.

- ▶ Utilice únicamente paños de limpieza suaves y limpiadores universales con pH neutro.
- ▶ No utilice esponjas ni estropajos metálicos que sean abrasivos o puedan provocar arañazos.
- ▶ No utilice productos de limpieza cáusticos, abrasivos o que contengan arena, cloro o ácido.



#### ADVERTENCIA

Riesgo de daños y lesiones derivado del vapor caliente

El vapor caliente puede causar quemaduras y dañar las superficies.

- ▶ No emplee nunca aparatos de limpieza a vapor
- ▶ Limpiar el aparato con un paño suave y limpio. En caso de suciedad persistente, utilizar agua tibia con un limpiador neutro. Las botellas de vidrio se pueden limpiar adicionalmente con limpiacristales.

### 8.3.3 Limpiar el interior

#### AVISO

¡Limpieza indebida!

Daños en el aparato.

- ▶ Utilice únicamente paños de limpieza suaves y limpiadores universales con pH neutro.
- ▶ No utilice esponjas ni estropajos metálicos que sean abrasivos o puedan provocar arañazos.
- ▶ No utilice productos de limpieza cáusticos, abrasivos o que contengan arena, cloro o ácido.

- ▶ Superficies de plástico: limpie a mano con un paño limpio y suave, agua tibia y un poco de líquido lavavajillas.
- ▶ Superficies de metal: limpie a mano con un paño limpio y suave, agua tibia y un poco de líquido lavavajillas.
- ▶ Orificio de vaciado: eliminar las acumulaciones con una herramienta auxiliar delgada, por ejemplo, un bastoncillo de algodón.

### 8.3.4 Limpiar el equipamiento

#### AVISO

¡Limpieza indebida!

Daños en el aparato.

- ▶ Utilice únicamente paños de limpieza suaves y limpiadores universales con pH neutro.
- ▶ No utilice esponjas ni estropajos metálicos que sean abrasivos o puedan provocar arañazos.
- ▶ No utilice productos de limpieza cáusticos, abrasivos o que contengan arena, cloro o ácido.

#### Limpieza con un paño limpio y suave, agua tibia y un poco de líquido lavavajillas:

- Compartimentos de la puerta
- Superficie de depósito
- Superficie de depósito divisible\*
- Tapa del compartimento EasyFresh-Safe

#### Limpieza en el lavavajillas hasta 60 °C:

- Compartimentos de la puerta
- Soporte para botellas
- Pieza de sujeción de superficie de depósito divisible\*
- Huevera\*
- Compartimento de mantequilla
- ▶ Desarme el equipamiento: véase el respectivo capítulo.
- ▶ Limpie el equipamiento.

# Asistencia al cliente

## 8.3.5 Después de la limpieza

- ▶ Seque el aparato y las piezas de equipamiento
- ▶ Conecte y ponga en marcha el aparato.  
Cuando la temperatura sea lo suficientemente baja:
- ▶ Introduzca los alimentos.
- ▶ Repita periódicamente la limpieza.

- Introducción de alimentos frescos
- Alta temperatura ambiente
- Puerta abierta prolongadamente

## 9 Asistencia al cliente

### 9.1 Datos técnicos

Rango de temperatura	
Refrigeración	3 °C a 9 °C

Cantidad máxima de congelación en 24 h	
Compartimiento de congelador*	Véase la placa de características en "Capacidad de congelación .../24 h"*

Iluminación	
Clase de eficiencia energética <sup>1</sup>	Fuente de luz
Este producto contiene una o varias fuentes de luz de la clase de eficiencia energética G.	LED

<sup>1</sup> El aparato puede incluir fuentes de luz con diferentes clases de eficiencia energética. Se indica la clase de eficiencia energética más baja.

Para electrodomésticos con conexión WiFi:

Especificación de frecuencia	
Banda de frecuencia	2,4 GHz
Potencia máxima irradiada	< 100 mW
Finalidad de uso del dispositivo inalámbrico	Integración en la red WiFi local para la comunicación de datos

Ruido	Posible causa	Tipo de ruido
Gorgoteo y chapoteo	El refrigerante fluye por el circuito frigorífico.	Ruido de trabajo normal
Silbido y chisporroteo	El refrigerante se inyecta en el circuito frigorífico.	Ruido de trabajo normal
Gruñido	El aparato refrigera. El nivel de sonido depende de la potencia de refrigeración.	Ruido de trabajo normal
Clic	Los componentes se conectan y desconectan.	Ruido normal de conmutación
Traqueteo o zumbido	Las válvulas o chapaletas están activas.	Ruido normal de conmutación

Ruido	Posible causa	Tipo de ruido	Solución
Vibración	Instalación inadecuada	Ruido erróneo	Alinee el aparato en posición horizontal mediante las patas de ajuste.
Repiqueteo	Equipamiento, objetos en el interior del aparato	Ruido erróneo	Fije las piezas de equipamiento. Deje una distancia entre los objetos.

### 9.2 Ruidos durante el funcionamiento

El aparato produce diferentes ruidos durante el funcionamiento.

- Con una **baja potencia de refrigeración**, el aparato ahorra energía, pero tarda más en refrigerar los alimentos. El nivel de sonido **disminuye**.
- Con una **alta potencia de refrigeración**, los alimentos se refrigeran antes. El nivel de sonido **aumenta**.

Ejemplos:

- Funciones activadas (consulte 6.3 Funciones del electrodoméstico)

### 9.3 Avería técnica

El aparato se ha construido y fabricado para proporcionar un alto nivel de fiabilidad y durabilidad. No obstante, si durante el funcionamiento se produce una avería, compruebe si se trata de un fallo de uso. En este caso, los costes de reparación correrán a cargo del usuario aunque el aparato se encuentre dentro del periodo de garantía.

El usuario puede subsanar las siguientes averías.

#### 9.3.1 Funcionamiento del aparato

Fallo	Causa	Solución
El aparato no funciona	→ El aparato no se conecta.	▶ Conecte el aparato.
	→ El enchufe de alimentación de red no entra correctamente en la toma de corriente	▶ Control el enchufe de alimentación de red
	→ El fusible de la toma de corriente no funciona	▶ Controle el fusible
	→ Corte de corriente	▶ Mantenga el aparato cerrado



Fallo	Causa	Solución
		<ul style="list-style-type: none"> <li>▶ Proteja los alimentos: coloque acumuladores de refrigeración sobre los alimentos o utilice un congelador con motor independiente en caso de que el fallo de corriente se prolongue.</li> <li>▶ No vuelva a congelar los alimentos descongelados.</li> </ul>
	→ El conector del aparato no está insertado correctamente en el mismo.	▶ Compruebe el conector del aparato.
<b>La temperatura no es suficientemente baja</b>	→ La puerta del aparato no se ha cerrado correctamente	▶ Cierre la puerta del aparato
	→ La ventilación y el escape de aire son insuficientes	▶ Deje libre y limpie la rejilla de aire.
	→ La temperatura ambiente es demasiado alta	▶ Solución de problemas: (consulte 1.4 Ámbito de uso del aparato)
	→ El aparato se abre con demasiada frecuencia o durante mucho tiempo	▶ Esperar a que la temperatura necesaria se vuelva a ajustar automáticamente. En caso contrario, dirigirse al servicio atención al cliente. (consulte 9.4 Servicio de atención al cliente)
	→ La temperatura se ha ajustado incorrectamente	▶ Reduzca el ajuste de temperatura y compruébelo transcurridas 24 horas.
	→ El aparato está situado demasiado cerca de una fuente de calor (cocina, calefacción, etc.).	▶ Cambie el lugar de instalación del aparato o de la fuente de calor.
<b>La junta de la puerta es defectuosa o se debe sustituir por otros motivos.</b>	→ La junta de la puerta es intercambiable. Se puede cambiar sin necesidad de herramientas auxiliares.	▶ Ponerse en contacto con el servicio de atención al cliente. (consulte 9.4 Servicio de atención al cliente)
<b>El aparato está helado o se forma agua de condensación.</b>	→ La junta de la puerta se puede haber salido de la ranura.	▶ Compruebe si la junta de la puerta está bien asentada en la ranura.

## 9.3.2 Equipamiento

Fallo	Causa	Solución
<b>La iluminación interior no se enciende.</b>	→ El aparato no se conecta.	▶ Conecte el aparato.
	→ La puerta ha permanecido abierta más de 15 min.	▶ La iluminación interior se apaga automáticamente si la puerta está abierta al cabo de aprox. 15 min.
	→ El LED de iluminación está defectuoso o la cubierta está dañada.	▶ Ponerse en contacto con el servicio de atención al cliente. (consulte 9.4 Servicio de atención al cliente)
<b>El compartimento congelador no se cierra.*</b>	→ El cierre ha quedado encajado con la puerta abierta.	▶ Vuelva a accionar el tirador.

## 9.4 Servicio de atención al cliente

En primer lugar, comprobar si puede eliminar el fallo por su cuenta (consulte 9 Asistencia al cliente) . Si no es posible, dirigirse al servicio de atención al cliente.

Puede encontrar la dirección en el folleto del “servicio de atención al cliente de Liebherr” adjunto o en [home.liebherr.com/service](http://home.liebherr.com/service).

# Puesta fuera de servicio



## ADVERTENCIA

¡Reparación no profesional!  
Lesiones.

- ▶ Las reparaciones e intervenciones en el aparato y la línea de alimentación eléctrica que no se nombran expresamente (consulte 8 Mantenimiento) sólo se deben realizar a través del servicio postventa.
- ▶ Las líneas de alimentación eléctrica dañadas deben ser sustituidas únicamente por el fabricante o por su servicio técnico o por personal con una cualificación similar.
- ▶ En aparatos con enchufes con puesta a tierra, el propio cliente puede realizar el cambio.

### 9.4.1 Ponerse en contacto con el servicio de atención al cliente

Asegurarse de que se dispone de la siguiente información del electrodoméstico:

- Denominación del aparato (Model e Index)
- N.º de servicio (Service)
- N.º de serie (S-Nr.)
- ▶ Consultar la placa de características para obtener información sobre el electrodoméstico. (consulte 9.5 Placa de identificación)
- ▶ Anote dicha información.
- ▶ Notificar al servicio de atención al cliente: indicar el fallo y facilitar la información sobre el electrodoméstico.
- ▷ Esto permite un servicio rápido y preciso.
- ▶ Seguir las instrucciones adicionales del servicio de atención al cliente.

### 9.5 Placa de identificación

La placa de características está situada a la izquierda abajo, en la cara interior del electrodoméstico.

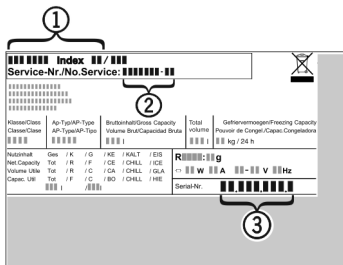


Fig. 58

- (1) Denominación del aparato
  - (2) N.º de servicio
  - (3) N.º de serie
- ▶ Lea la información en la placa de identificación.

## 10 Puesta fuera de servicio

- ▶ Vacíe el aparato.
- ▶ Apagar el electrodoméstico. (consulte Encender y apagar el electrodoméstico)
- ▶ Retire el enchufe de alimentación de red.
- ▶ Si fuera necesario, retire el conector del aparato: extráigalo y muévelo al mismo tiempo de izquierda a derecha.
- ▶ Limpiar el electrodoméstico. (consulte 8.3 Limpiar el aparato)
- ▶ Dejar la puerta abierta para que no se formen malos olores.

**En electrodomésticos sin congelador: \***

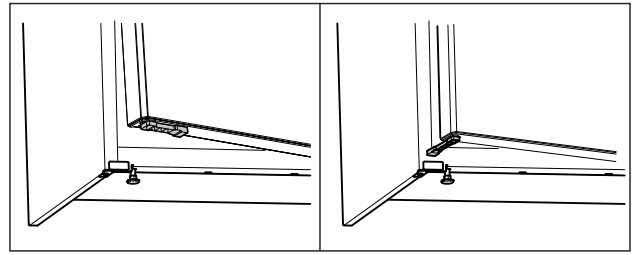


Fig. 59 \*

- ▶ Colocar el limitador de apertura de puerta del paquete de accesorios en la parte inferior de la puerta.\*
- ▶ Girar el limitador de apertura de puerta 90°. (consulte Fig. 59) \*
- ▶ Cerrar el electrodoméstico: Apoyar la puerta del electrodoméstico contra el limitador de apertura de la puerta.\*
- ▷ La puerta del electrodoméstico permanece abierta.\*

**En electrodomésticos con congelador: \***

- ▶ Abrir la puerta del congelador.\*
- ▶ Cerrar el electrodoméstico: Apoyar la puerta del electrodoméstico en la puerta del congelador.\*
- ▷ La puerta del electrodoméstico permanece abierta.\*

## 11 Eliminación

### 11.1 Preparar el aparato para su eliminación



Li-Ion

Liebherr utiliza pilas en algunos aparatos. Por motivos de protección del medioambiente, la legislación de la UE obliga al usuario final a retirar estas pilas de los aparatos usados antes de proceder a su eliminación. Si su aparato incluye pilas, encontrará la indicación correspondiente en el propio aparato.

**Bombillas** Si puede retirar usted mismo las bombillas sin dañarlas, también debe desmontarlas antes de la eliminación del aparato.

- ▶ Poner el aparato fuera de servicio.
- ▶ Aparato con pilas: retirar las pilas. Para una descripción véase el capítulo **Mantenimiento**.
- ▶ Si es posible: desmontar las bombillas sin dañarlas.

### 11.2 Eliminar el aparato de manera respetuosa con el medioambiente



El aparato todavía contiene materiales valiosos y se debe llevar a un punto de recogida separado de los residuos domésticos sin clasificar.



Li-Ion



Li-Ion

Las pilas se deben eliminar por separado del aparato usado. A este respecto, puede entregar las pilas gratuitamente en un comercio, así como en los centros de reciclaje y puntos verdes.

**Bombillas**

Eliminar las bombillas desmontadas a través de los sistemas de recogida pertinentes.

En el caso de Alemania: Puede eliminar gratuitamente el aparato en los centros de reciclaje y puntos verdes, en los contenedores de recogida de la clase 1. En el caso de comprar un frigorífico/congelador nuevo y hacerlo en una superficie comercial > 400 m<sup>2</sup>, el comercio se encargará de retirar gratuitamente el aparato usado.

---

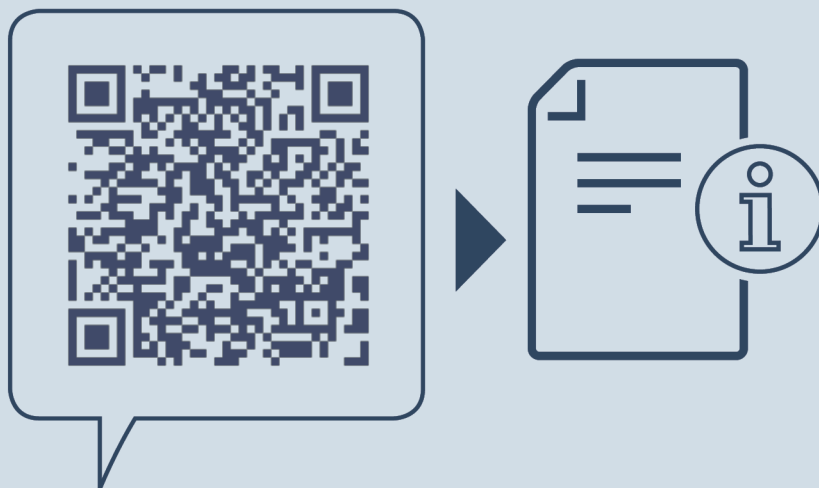


## ADVERTENCIA

¡Fugas de refrigerante y aceite!

Incendio. El refrigerante contenido es respetuoso con el medioambiente, pero es inflamable. El aceite contenido también es inflamable. Las fugas de refrigerante y aceite pueden inflamarse con una concentración correspondientemente elevada y al entrar en contacto con una fuente de calor externa.

- ▶ No se deben dañar las tuberías del circuito de refrigerante y del compresor.
  - ▶ Transportar el aparato sin daños.
  - ▶ Eliminar las pilas, las bombillas y el aparato conforme a lo dispuesto anteriormente.
-



[home.liebherr.com/fridge-manuals](https://home.liebherr.com/fridge-manuals)

**ES** Frigorífico "Table-Top"  
MANUAL ORIGINAL DEL CONDUCTOR

Fecha de publicación: 20240126

**Índice de números de  
artículo: 7086569-01**

Liebherr-Hausgeräte Marica EOOD  
Bezirk Plovdiv  
4202 Radinovo  
Bulgarien