



Instrucciones de uso

Quality, Design and Innovation



[home.liebherr.com/fridge-manuals](http://home.liebherr.com/fridge-manuals)

# LIEBHERR

# Contenido

<b>1</b>	<b>Visión general del aparato.....</b>	<b>3</b>
1.1	Volumen de suministro.....	3
1.2	Vista general del electrodoméstico y del equipamiento.....	3
1.3	SmartDevice.....	4
1.4	Ámbito de uso del aparato.....	4
1.5	Conformidad.....	4
1.6	Materiales SVHC conforme al Reglamento REACH.....	4
1.7	Base de datos EPREL.....	5
<b>2</b>	<b>Indicaciones generales sobre seguridad.....</b>	<b>5</b>
<b>3</b>	<b>Funcionamiento de la pantalla Touch.....</b>	<b>6</b>
3.1	Navegación y explicación de los símbolos.....	6
3.2	Menús.....	7
3.3	Modo de reposo.....	7
<b>4</b>	<b>Puesta en marcha.....</b>	<b>7</b>
4.1	Encendido del electrodoméstico (primera puesta en servicio).....	7
4.2	Poner en servicio el IceMaker*.....	8
<b>5</b>	<b>Conservación.....</b>	<b>8</b>
5.1	Notas sobre la conservación.....	8
5.2	Compartimento del frigorífico.....	8
5.3	EasyFresh .....	8
5.4	Compartimento del congelador.....	8
5.5	Tiempos de conservación.....	9
<b>6</b>	<b>Ahorrar energía.....</b>	<b>9</b>
<b>7</b>	<b>Uso.....</b>	<b>10</b>
7.1	Componentes de manejo y visualización.....	10
7.1.1	Indicación de Status.....	10
7.1.2	Símbolos de visualización.....	10
7.2	Funciones del electrodoméstico.....	10
7.2.1	Indicaciones sobre las funciones del electrodoméstico.....	10
	Desconectar el aparato.....	10
7.2.3	Apagar y encender la zona de temperatura.....	10
	WiFi.....	11
	Temperatura.....	12
	Unidad de temperatura.....	12
	SuperCool.....	12
	PowerCool .....	13
	SuperFrost.....	13
	Inicio del ciclo de descongelación* .....	13
	PartyMode .....	14
	HolidayMode.....	14
	SabbathMode.....	14
	E-Saver .....	15
	IceMaker *.....	15



Toma de agua del IceMaker *.....	16
MaxIce*.....	16
TubeClean *.....	17
CleaningMode*.....	17
Brillo de pantalla.....	17
Alarma de puerta.....	18
Bloqueo de entrada.....	18
Información sobre el electrodoméstico.....	19
Software.....	19
Recordatorio.....	19
Modo de demostración.....	19
Restablecer a los valores de fábrica.....	20
7.3 Mensajes de error.....	20
7.3.1 Advertencias.....	20
7.3.2 Mensajes.....	21
<b>8 Equipamiento.....</b>	<b>21</b>
8.1 Compartimientos de la puerta.....	21
8.2 Superficies de depósito.....	21
8.3 Superficie de depósito divisible*.....	22
8.4 VarioSafe *.....	22
8.5 Espacio para una bandeja de horno.....	25
8.6 Cajones.....	25
8.7 Tapa del compartimento EasyFresh-Safe.....	26
8.8 Regulación de humedad.....	26
8.9 Placas de vidrio.....	27
8.10 IceMaker*.....	27
8.11 VarioSpace.....	28
8.12 Soporte para botellas.....	28
8.13 Separador flexible para congelador*.....	28
<b>9 Mantenimiento.....</b>	<b>29</b>
9.1 Filtro de carbón activo FreshAir.....	29
9.2 Desmontaje / montaje de los sistemas de extracción.....	29
9.3 Descongelación del aparato.....	29
9.4 Limpiar el aparato.....	30
<b>10 Asistencia al cliente.....</b>	<b>31</b>
10.1 Datos técnicos.....	31
10.2 Ruidos durante el funcionamiento.....	31
10.3 Avería técnica.....	32
10.4 Servicio de atención al cliente.....	33
10.5 Placa de identificación.....	34
<b>11 Puesta fuera de servicio.....</b>	<b>34</b>
<b>12 Eliminación.....</b>	<b>34</b>
12.1 Preparar el aparato para su eliminación.....	34
12.2 Eliminar el aparato de manera respetuosa con el medioambiente.....	34

El fabricante trabaja continuamente para seguir desarrollando todos los tipos y modelos. Por lo tanto, rogamos su comprensión por posibles modificaciones en la forma, el equipamiento y la técnica.

## 1 Visión general del aparato

### 1.1 Volumen de suministro

Compruebe que ninguna pieza haya sufrido daños por transporte. En caso de reclamación, póngase en contacto con el distribuidor o con el servicio de atención al cliente. (consulte 10.4 Servicio de atención al cliente)

El volumen de suministro incluye las siguientes piezas:

- Aparato empotrable
- Equipamiento (según el modelo)
- Material de montaje (según el modelo)
- "Quick Start Guide"
- "Installation Guide"
- Catálogo de servicio

### 1.2 Vista general del electrodoméstico y del equipamiento

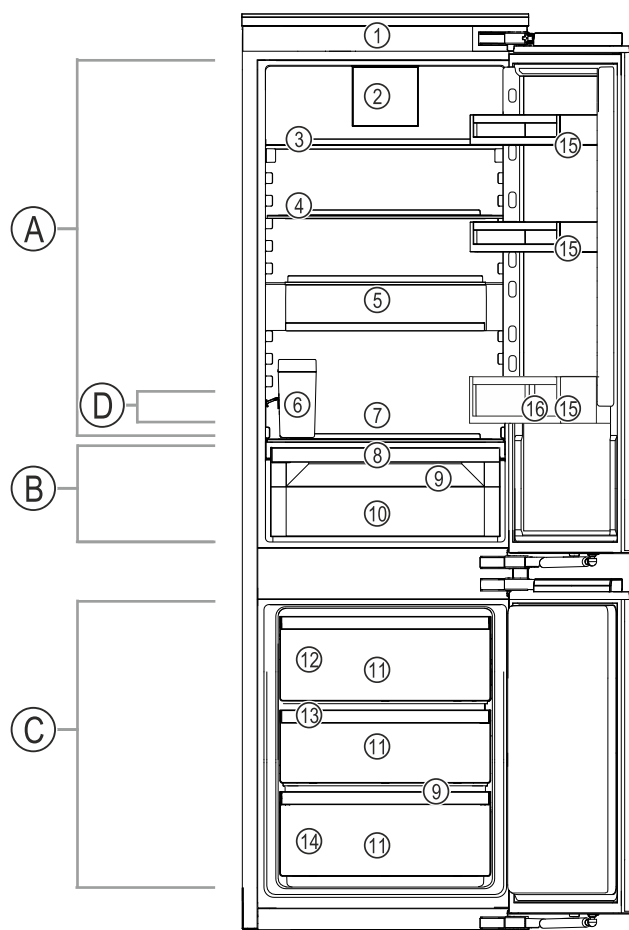


Fig. 1 Representación a modo de ejemplo

#### Rango de temperatura

- |                                   |                                  |
|-----------------------------------|----------------------------------|
| (A) Compartimento del frigorífico | (C) Compartimento del congelador |
| (B) EasyFresh                     |                                  |
| (D) Zona más fría                 |                                  |

#### Equipamiento

- |   |                               |
|---|-------------------------------|
| (1) Controles                                       | (9) Orificio de vaciado       |
| (2) Ventilador con filtro de carbón activo FreshAir | (10) Cajón EasyFresh          |
| (3) Estante divisible*                              | (11) Cajón para congelados    |
| (4) Estante   | (12) IceMaker*                |
| (5) VarioSafe*                                      | (13) VarioSpace               |
| (6) Depósito de agua de IceMaker*                   | (14) Placa de características |

Icono	Explicación
	<b>Leer las instrucciones</b> Para conocer todas las prestaciones de su nuevo aparato, lea detenidamente las notas de estas instrucciones.
	<b>Instrucciones completas en internet</b> Encontrará las instrucciones completas en Internet mediante el código QR situado en la portada de las instrucciones o introduciendo el número de servicio en <a href="http://home.liebherr.com/fridge-manuals">home.liebherr.com/fridge-manuals</a> . Encontrará el número de servicio en la placa de características: <div style="text-align: center;"> </div>
	<b>Comprobar el aparato</b> Compruebe que ninguna pieza presente daños de transporte. En caso de reclamaciones, debe dirigirse al distribuidor o al servicio técnico.
	<b>Variaciones</b> Las instrucciones son válidas para varios modelos; pueden producirse variaciones. Las secciones solo aplicables a determinados aparatos aparecen marcadas con un asterisco (*).
	<b>Instrucciones de manejo y resultados de manejo</b> Las instrucciones de manejo aparecen marcadas con ▶, mientras que los resultados de manejo se indican con ▷.
	<b>Vídeos</b> En el canal de YouTube de Liebherr-Hausgeräte hay disponibles vídeos sobre los aparatos.

Estas instrucciones de uso son válidas para:

IC(N)..	51..
IC(N)S..	51..
IKG 51Ve03	
IKGN 51Vc03	
IKGN 51Ve03	
IKGNS 51Vd03	
IKGS 51Vd02	
IKGS 51Ve03	

#### Nota

Si su aparato contiene una N en la denominación, se trata de un aparato NoFrost.\*

# Visión general del aparato

- (7) Espacio para la bandeja del horno
- (8) Tapa del cajón Easy-Fresh
- (15) Estantes en la contra-puerta
- (16) Soporte para botellas

## Nota

► Las bandejas, cajones o cestos se entregan colocados de tal manera que se logre una eficiencia energética óptima. No obstante, los cambios en la disposición dentro de las opciones de colocación existentes de, por ejemplo, bandejas en el compartimento frigorífico, no tendrán impacto alguno en el consumo energético.

## 1.3 SmartDevice

SmartDevice es la solución de interconexión para su combinación de frigorífico y congelador.

Si su electrodoméstico admite SmartDevice o está preparado para incorporarlo, puede conectarlo de forma rápida y sencilla a su WiFi. Con la app SmartDevice puede manejar su electrodoméstico desde un terminal móvil. En la app SmartDevice tiene a su disposición funciones y opciones de ajuste adicionales.

Electrodoméstico preparado para SmartDevice: Su electrodoméstico está preparado para el uso con la caja SmartDeviceBox. Primero debe adquirir e instalar la caja SmartDeviceBox. Para poder conectar su electrodoméstico a la WiFi, se debe descargar la app SmartDevice.



Para más información acerca de SmartDevice: [smartdevice.liebherr.com](http://smartdevice.liebherr.com)

Adquirir la caja SmartDeviceBox en la tienda Liebherr-Hausgeräte: [home.liebherr.com/shop/de/deu/smartdevicebox.html](http://home.liebherr.com/shop/de/deu/smartdevicebox.html)

Descargar la app SmartDevice:



Tras la instalación y configuración de la app SmartDevice, puede conectar su electrodoméstico a la WiFi con la ayuda de la app SmartDevice y la función WiFi del electrodoméstico (consulte WiFi).

## Nota

La función SmartDevice no está disponible en los siguientes países: Rusia, Bielorrusia, Kazajistán.

No puede utilizar el SmartDeviceBox.

## 1.4 Ámbito de uso del aparato

### Uso previsto

El aparato sirve exclusivamente para la refrigeración de alimentos en el ámbito doméstico. En este sentido se incluye, p. ej.,

- en cocinas para personal, hostales,
- por parte de huéspedes de casas rurales, hoteles, moteles y otros alojamientos,
- en catering y servicios similares de venta al por mayor.

No se permite ningún otro tipo de aplicación.

### Uso incorrecto previsible

Están expresamente prohibidos los siguientes usos:

- Almacenamiento y refrigeración de medicamentos, plasma sanguíneo, preparados de laboratorio o sustancias y productos similares basados en la directiva sobre productos sanitarios 2007/47/CE
- Empleo en zonas con peligro de explosión

Un uso abusivo del aparato puede provocar daños en el producto almacenado o su deterioro.

### Clases de climatización

El aparato se ha diseñado para el funcionamiento a temperaturas ambiente limitadas en función de la clase de climatización. La clase de climatización adecuada para su aparato figura en la placa de identificación.

## Nota

► Para garantizar un funcionamiento perfecto, respete las temperaturas ambiente indicadas.

Clase de climatización	para temperaturas ambiente de
SN	10 °C a 32 °C
N	16 °C a 32 °C
ST	16 °C a 38 °C
P	16 °C a 43 °C
SN-ST	10 °C a 38 °C
SN-T	10 °C a 43 °C

## 1.5 Conformidad

Se ha comprobado la estanqueidad del circuito de refrigerante. Cuando está montado, el electrodoméstico cumple las disposiciones de seguridad pertinentes, así como las directivas correspondientes.

El texto completo de la Declaración UE de conformidad está disponible en la dirección de Internet: [www.Liebherr.com](http://www.Liebherr.com)

## 1.6 Materiales SVHC conforme al Reglamento REACH

En el enlace siguiente podrá comprobar si su electrodoméstico contiene materiales SVHC conforme al Reglamento REACH: [home.liebherr.com/de/deu/de/liebherr-erleben/nachhaltigkeit/umwelt/scip/scip.html](http://home.liebherr.com/de/deu/de/liebherr-erleben/nachhaltigkeit/umwelt/scip/scip.html)

## 1.7 Base de datos EPREL

A partir del 1 de marzo de 2021, encontrará la información relativa al etiquetado energético y los requisitos de diseño ecológico en la base de datos de productos europeos (EPREL). Podrá acceder a la base de datos de productos en el siguiente enlace <https://eprel.ec.europa.eu/>. En ella se le solicitará que introduzca la identificación del modelo. Esta se encuentra en la placa de identificación.

## 2 Indicaciones generales sobre seguridad

Conservar estas instrucciones de uso en un lugar seguro para poder consultarlas en cualquier momento.

En caso de que el aparato pase a otro propietario, asegurarse de incluir también las instrucciones de uso.

Con tal de poder utilizar el aparato de forma adecuada y segura, leer detenidamente estas instrucciones de uso antes de utilizarlo. Seguir en todo momento las instrucciones, indicaciones de seguridad y avisos de advertencia que se incluyen en las instrucciones de uso, las cuales son importantes para poder instalar y operar el aparato de forma segura y correcta.

### Peligros para el usuario:

- Este aparato puede ser utilizado por niños y por personas con discapacidades físicas, sensoriales o mentales o con falta de experiencia y conocimientos bajo la debida vigilancia o después de haber sido instruidos acerca del uso seguro del aparato y haber comprendido los peligros resultantes. Los niños no deben jugar con el aparato. Los niños no deben limpiar el aparato ni realizar el mantenimiento propio del usuario sin la debida vigilancia. Está permitido que los niños de 3-8 años introduzcan y retiren alimentos del aparato. Los niños menores de 3 años deben permanecer lejos del aparato si no están bajo vigilancia permanente.
- La caja de enchufe debe ser fácilmente accesible para poder desconectar el aparato rápidamente de la red eléctrica en caso de emergencia. Debe encontrarse fuera del área de la parte trasera del aparato.
- Al desconectar el aparato de la red, agarre siempre el cable por el enchufe. No tire del cable.
- En caso de fallo, retire el enchufe de alimentación de red o desconecte el fusible.

- No dañe la línea de alimentación eléctrica. No utilice el aparato con una línea de alimentación eléctrica defectuosa.
- Las reparaciones e intervenciones en el aparato se deben encargar al servicio al cliente o a personal técnico que disponga de la debida formación para ello.
- Instale, conecte y deseche el aparato siguiendo estrictamente las indicaciones.
- Utilice el aparato sólo cuando esté instalado.

### Peligro de incendio:

- El refrigerante incluido (datos en la placa de identificación) respeta el medio ambiente, pero es inflamable. Las salpicaduras de refrigerante pueden inflamarse.
  - No dañar las tuberías del circuito refrigerante.
  - No trabaje con fuentes de ignición en el interior del aparato.
  - No emplear aparatos eléctricos en el interior del aparato (p. ej. aparatos de limpieza a vapor, calefactores, preparadores de crema de helado, etc.).
  - Si se derrama refrigerante: Eliminar toda llama abierta o fuente de ignición cerca del lugar de fuga. Ventilar bien la estancia. Dirigirse al Servicio Técnico.
- No guarde sustancias explosivas o envases aerosol con propulsores inflamables como, por. ej. butano, propano, pentano, etc. en el aparato. Estos envases aerosol se pueden distinguir por la indicación de contenido impresa o por el símbolo de una llama. El gas que se escape se puede inflamar con componentes eléctricos.
- Las velas encendidas, las luces prendidas y otros objetos con llamas abiertas se deben mantener alejados del aparato para no incendiarlo.
- Guarde las bebidas alcohólicas o cualquier otro envase que contenga alcohol sólo herméticamente cerrado. El alcohol que se escape se puede inflamar con componentes eléctricos.

### Peligro de caída o vuelco:

- No utilice indebidamente el zócalo, los cajones, las puertas, etc. como peldaño o para apoyarse. Esto se aplica sobre todo a los niños.

### Peligro de intoxicación alimentaria:

- No consuma alimentos superpuestos.

# Funcionamiento de la pantalla Touch

## Peligro de congelación, sensación de aturdimiento y dolor:

- Evitar un contacto continuado de la piel con superficies frías o alimentos refrigerados/congelados, o bien adoptar medidas de protección como, por ejemplo, utilizar guantes.

## Peligro de daños y lesiones:

- El vapor caliente puede provocar lesiones. Para desescarchar, no utilice ningún aparato de limpieza al vapor o con calor, llamas libres ni 'sprays' de desescarche.
- No retire el hielo con objetos puntiagudos.

## Peligro de aplastamiento:

- No sujetar la bisagra al abrir y cerrar la puerta. Los dedos podrían quedar atrapados.

## Símbolos en el aparato:



El símbolo se puede encontrar en el compresor. Se refiere al aceite del compresor e indica el siguiente peligro: Puede ser mortal en caso de ingestión y penetración en las vías respiratorias. Esta advertencia sólo es importante para el reciclaje. No existe ningún peligro en el modo de funcionamiento normal.



El símbolo se encuentra en el compresor y señala el peligro de sustancias inflamables. No retire la etiqueta.



Esta etiqueta o una similar se puede encontrar en la parte trasera del electrodoméstico. Indica que hay paneles de aislamiento al vacío (VIP) o paneles de perlita en la puerta y/o en la carcasa. Esta advertencia únicamente es importante para el reciclaje. No retirar la etiqueta.

## Observar las instrucciones de uso y las demás indicaciones descritas en los demás capítulos:

	PELIGRO	identifica una situación de peligro inminente que, si no se evita, puede producir lesiones graves o incluso la muerte.
	ADVERTENCIA	identifica una situación de peligro que, si no se evita, puede producir lesiones graves o incluso la muerte.
	ATENCIÓN	identifica una situación de peligro que, si no se evita, puede producir lesiones leves o moderadas.
	AVISO	identifica una situación de peligro que, si no se evita, puede producir daños materiales.
	Nota	identifica indicaciones y recomendaciones útiles.

## 3 Funcionamiento de la pantalla Touch

Puede manejar su electrodoméstico con la pantalla Touch. Con la pantalla Touch (de aquí en adelante, la pantalla), puede seleccionar las funciones del electrodoméstico tocando. Si no realiza ninguna acción en la pantalla durante 10 segundos, la pantalla salta al menú superior o directamente al indicador de estado.

### 3.1 Navegación y explicación de los símbolos

En las ilustraciones se utilizan distintos símbolos para la navegación con la pantalla. En la siguiente tabla se describen estos símbolos.

Símbolo	Descripción
	<b>Pulsar la flecha de navegación hacia adelante:</b> Seguir navegando en el primer menú.
	<b>Pulsar la flecha de navegación hacia atrás:</b> Volver al primer menú.
	<b>Pulsar varias veces seguidas la flecha de navegación:</b> Navegar hasta la función deseada del menú.
	<b>Pulsar el símbolo de confirmación:</b> Activar/desactivar la función. Abrir submenú.
	<b>Pulsar el símbolo de confirmación junto con el símbolo de retroceso:</b> Volver al menú inmediatamente superior.
	<b>Flecha con reloj:</b> La siguiente visualización en pantalla tarda más de 10 segundos en aparecer.
	<b>Flecha con indicación de tiempo:</b> La siguiente visualización en pantalla tarda en aparecer el tiempo indicado.

Símbolo	Descripción
	<b>Símbolo "Abrir el menú de ajustes":</b> Navegar al menú de ajustes y abrirlo. De ser necesario: Navegar a la función deseada del menú de ajustes. (consulte 3.2.1 Abrir el menú de ajustes)
	<b>Símbolo "Abrir el menú avanzado":</b> Navegar al menú avanzado y abrirlo. De ser necesario: Navegar a la función deseada del menú avanzado. (consulte 3.2.2 Abrir el menú avanzado)
Ninguna acción en 10 segundos	Si no realiza ninguna acción en la pantalla durante 10 segundos, la pantalla salta al menú superior o directamente al indicador de estado.
Abrir y volver a cerrar la puerta	Si se abre y se vuelve a cerrar la puerta inmediatamente, la pantalla vuelve directamente al indicador de estado.

Nota: Las ilustraciones de la pantalla se representan con los conceptos en inglés.

## 3.2 Menús

Las funciones del electrodoméstico se distribuyen en distintos menús.

Menú	Descripción
Menú principal	Cuando enciende el dispositivo, se encontrará automáticamente en el menú principal. Desde aquí podrá acceder a las funciones más importantes del electrodoméstico, al menú de ajustes y al menú avanzado.
 Menú de ajustes	El menú de ajustes contiene otras funciones que permiten configurar el electrodoméstico. (consulte 3.2.1 Abrir el menú de ajustes)
Menú avanzado	El menú avanzado incluye funciones especiales del electrodoméstico para configurarlo. El acceso al menú avanzado está protegido por el código numérico <b>151</b> . (consulte 3.2.2 Abrir el menú avanzado)

### 3.2.1 Abrir el menú de ajustes

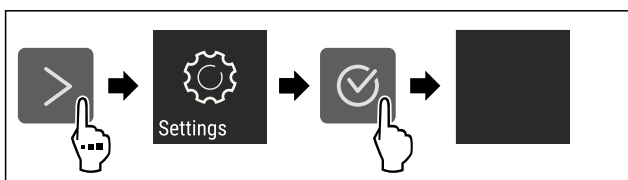


Fig. 2 Representación a modo de ejemplo

- ▶ Siga los pasos de procedimiento según la figura.
- ▷ El menú de ajustes está abierto.
- ▶ De ser necesario: Navegar a la función deseada.

### 3.2.2 Abrir el menú avanzado

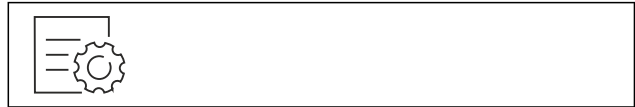


Fig. 3

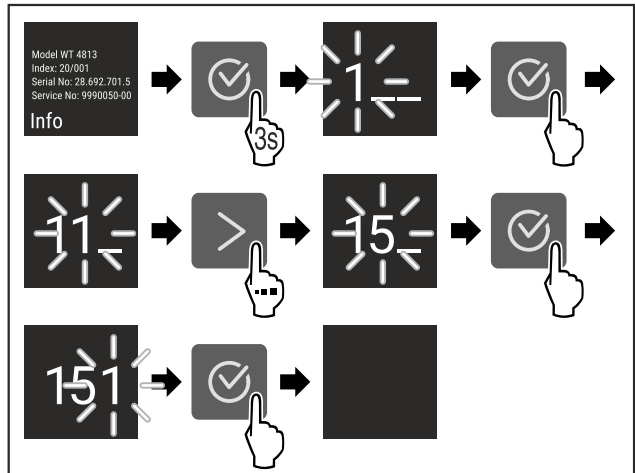


Fig. 4 Representación a modo de ejemplo del acceso con el código numérico **151**

- ▶ Siga los pasos de procedimiento según la figura.
- ▷ El menú ampliado está abierto.
- ▶ De ser necesario: Navegar a la función deseada.

## 3.3 Modo de reposo

Si no toca la pantalla durante 1 minuto, la pantalla entrará en modo de reposo. En el modo de reposo se atenúa la luminosidad de visualización.

### 3.3.1 Salir del modo de reposo

- ▶ Pulse cualquier tecla de navegación.
- ▷ El modo de reposo finaliza.

## 4 Puesta en marcha

### 4.1 Encendido del electrodoméstico (primera puesta en servicio)

Asegurar que se cumplen los siguientes requisitos:

- El aparato está instalado y conectado según las instrucciones de montaje.
- Se han retirado del electrodoméstico todas las cintas adhesivas, láminas protectoras y adhesivas, así como las protecciones para el transporte de dentro y fuera del electrodoméstico.
- Se han retirado de los cajones todas las inserciones publicitarias.
- Se conoce el funcionamiento de la pantalla Touch. (consulte 3 Funcionamiento de la pantalla Touch)

- ▶ Encienda el electrodoméstico con la pantalla Touch:

# Conservación

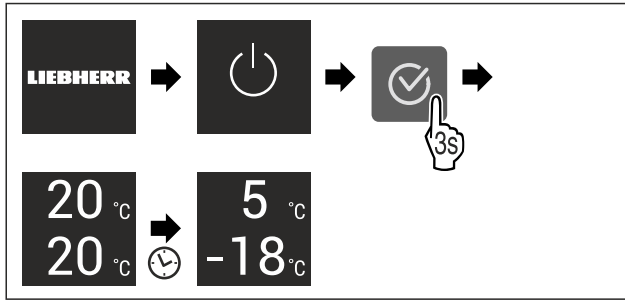


Fig. 5 Representación a modo de ejemplo

- ▷ Aparece el indicador de estado.
- ▷ El electrodoméstico se enfría a la temperatura objetivo ajustada de fábrica.
- ▷ El electrodoméstico se inicia en el modo de demostración (aparece el indicador de estado con DEMO): Cuando el electrodoméstico arranca en el modo de demostración, puede desactivar este modo dentro de los siguientes 5 minutos. (consulte Modo de demostración)

## Información adicional:

- Poner en servicio el IceMaker. (consulte 4.2 Poner en servicio el IceMaker\*) \*
- Poner en servicio el SmartDevice. (consulte 1.3 SmartDevice) y (consulte WiFi)

## Nota

El fabricante recomienda:

- ▶ Introducir los alimentos: esperar aprox. 6 horas hasta que se alcance la temperatura ajustada.
- ▶ Introducir los **alimentos para congelar** a -18 °C o a una temperatura inferior.
- ▶ Tener en cuenta las indicaciones sobre la conservación. (consulte 5.1 Notas sobre la conservación)

## Nota

Puede obtener accesorios en la tienda Liebherr-Hausgeräte en [home.liebherr.com/shop/de/deu/zubehor.html](http://home.liebherr.com/shop/de/deu/zubehor.html).

## 4.2 Poner en servicio el IceMaker\*

Si el electrodoméstico está equipado con un IceMaker, debe limpiar el IceMaker **antes de utilizarlo por primera vez**.

Asegurar que se cumplen los siguientes requisitos:

- El aparato está completamente instalado y conectado.
- ▶ Limpie el IceMaker y el depósito de agua. (consulte 9.4.4 Limpiar el IceMaker\*) \*
- ▶ Llene el depósito de agua. (consulte 8.10.1 Llene el depósito de agua\*) \*

# 5 Conservación

## 5.1 Notas sobre la conservación



### ADVERTENCIA

Peligro de incendio

- ▶ No utilizar aparatos eléctricos dentro del compartimento de almacenamiento de alimentos del aparato, a menos que sean del tipo recomendado por el fabricante.

## Nota

El consumo de energía aumenta y la potencia de refrigeración se reduce si la ventilación es insuficiente.

- ▶ Deje siempre libres las ranuras de aire.

Deben tenerse en cuenta las siguientes indicaciones para la conservación:

- Mantener libres las ranuras de ventilación de la pared trasera.
- Mantener libres las ranuras del ventilador.\*
- En el compartimento del congelador: Envasar bien los alimentos.
- Envasar o cubrir en envases cerrados los alimentos que fácilmente puedan despedir o absorber olores o sabores.
- Envasar la carne o pescado crudos en recipientes limpios y cerrados. Así se evitará que la carne o el pescado entren en contacto con otros alimentos o con estas gotas.
- Guardar los líquidos en recipientes cerrados.
- Distanciar los alimentos para que el aire pueda circular bien.
- Almacenar los alimentos en el envase, tal como se indica.
- Observar siempre la fecha de caducidad indicada en el embalaje.

## Nota

Si no se siguen estas indicaciones, se pueden deteriorar los alimentos.

## 5.2 Compartimento del frigorífico

Debido a la circulación de aire en el electrodoméstico se ajustan diferentes zonas de temperatura. Encontrará las diferentes zonas de temperatura en la vista general del electrodoméstico y del equipamiento. (consulte 1.2 Vista general del electrodoméstico y del equipamiento)

### 5.2.1 Clasificación de los alimentos

- ▶ Zona superior y puerta: Almacenamiento de mantequilla, queso, conservas y tubos.
- ▶ Zona de temperatura más fría: Almacenamiento de alimentos perecederos como platos cocinados, carne y embutidos.
- ▶ Estante inferior: Almacenamiento de carne o pescado crudos.

## 5.3 EasyFresh

EasyFresh resulta adecuado para alimentos no envasados, como fruta y verdura.

La humedad del aire en el compartimento depende del contenido de humedad del producto refrigerado introducido y de la frecuencia con la que se abre. Puede regular la humedad del aire. (consulte 8.8 Regulación de humedad)

### 5.3.1 Clasificación de los alimentos

- ▶ Introduzca fruta y verdura sin envasar.  
Si la humedad del aire es demasiado alta:
- ▶ Regule la humedad del aire. (consulte 8.8 Regulación de humedad)

## 5.4 Compartimento del congelador

Aquí se establece un clima de conservación seco y frío a -18 °C. El clima de conservación frío es adecuado para conservar alimentos congelados y ultracongelados durante varios meses, para fabricar cubitos de hielo o para congelar alimentos frescos.



## 5.4.1 Congelar los alimentos

### Cantidad para congelar

Puede congelar todos los alimentos que desee en un espacio de 24 horas, como se indica en la placa de características (consulte 10.5 Placa de identificación) en "Capacidad de congelación... kg/24h".

Para que los alimentos se congelen rápidamente hasta el núcleo, deben respetarse las siguientes cantidades por paquete:

- Frutas y verduras hasta 1 kg
- Carne hasta 2,5 kg

### Congelar los alimentos con SuperFrost

Según la cantidad a congelar, puede activar SuperFrost antes de congelar, para lograr una temperatura de congelación más baja. (consulte SuperFrost)

Electrodomésticos sin NoFrost:\*

- ▶ Activar SuperFrost si la cantidad de congelación es superior a aprox. 1 kg.\*

Electrodomésticos con NoFrost:\*

- ▶ Activar SuperFrost si la cantidad de congelación es superior a aprox. 2 kg.\*

El momento en el que se activa SuperFrost depende de la cantidad que se congele:

Cantidad para congelar	Momento de activación de SuperFrost
Congelación de pequeñas cantidades	Activar SuperFrost aproximadamente 6 horas antes de la congelación. El alimento se introduce en cuanto el electrodoméstico desactiva SuperFrost automáticamente.
Cantidad máxima de congelación	Activar SuperFrost aproximadamente 24 horas antes de la congelación. El alimento se introduce en cuanto el electrodoméstico desactiva SuperFrost automáticamente.

### Clasificación de los alimentos



#### ATENCIÓN

Riesgo de lesiones derivado de vidrios rotos. Las botellas y los envases de bebidas pueden reventarse si se congelan. En especial, las bebidas gaseosas.

- ▶ No congele las botellas ni envases con bebidas

Cantidad para congelar	Clasificación de los alimentos
Congelación de pequeñas cantidades	Distribuir los alimentos envasados entre todos los cajones. Si es posible, colocar los alimentos al fondo del cajón, cerca de la pared trasera.
Cantidad máxima de congelación	Distribuir los alimentos envasados entre todos los cajones. Si es posible, colocar los alimentos al fondo del cajón, cerca de la pared trasera.

## 5.4.2 Descongelar los alimentos



#### ADVERTENCIA

Peligro de intoxicación alimentaria

- ▶ No vuelva a congelar los alimentos descongelados.
- ▶ Consumir lo antes posible los alimentos descongelados.

Puede descongelar los alimentos de diferentes maneras:

- En el compartimento del frigorífico
- En el microondas
- En el horno u horno de convección
- A temperatura ambiente
- ▶ Retirar solo tantos alimentos como sea necesario.

## 5.5 Tiempos de conservación

Los tiempos de conservación indicados son valores orientativos.

En el caso de los alimentos que llevan impresa la fecha de caducidad, ésta se refiere siempre a la fecha indicada en el envase.

### 5.5.1 Compartimiento frigorífico

Se aplica la fecha de caducidad indicada en el envase.

### 5.5.2 Compartimiento congelador

Valores orientativos del periodo de conservación de diferentes alimentos		
Helado	a -18 °C	2 a 6 meses
Salchichas, jamón	a -18 °C	2 a 3 meses
Pan, productos de pastelería	a -18 °C	2 a 6 meses
Caza, cerdo	a -18 °C	6 a 9 meses
Pescado, graso	a -18 °C	2 a 6 meses
Pescado, magro	a -18 °C	6 a 8 meses
Queso	a -18 °C	2 a 6 meses
Aves, carne de vaca	a -18 °C	6 a 12 meses
Verdura, fruta	a -18 °C	6 a 12 meses

## 6 Ahorrar energía

- Preste siempre atención a que exista una buena ventilación y escape de aire. No cubra los orificios de ventilación ni las rejillas de aire.
- Deje siempre libres los canales de circulación del ventilador.
- No coloque el aparato en una zona de radiación solar directa, ni junto a la cocina, la calefacción, etc.
- El consumo de energía depende de las condiciones de instalación como, por ejemplo, la temperatura ambiente (consulte 1.4 Ámbito de uso del aparato). Si la temperatura ambiente aumenta, también puede ser mayor el consumo de energía.
- Abra el aparato durante el menor tiempo posible.
- Cuanto más baja se ajuste la temperatura, mayor será el consumo de energía.
- Disponga los alimentos por orden: [home.liebherr.com/food](http://home.liebherr.com/food).
- Almacenar todos los alimentos bien envasados y cubiertos. De este modo se evita la formación de escarcha.

# Uso

- Extraiga los alimentos únicamente mientras sea necesario para que no se calienten en exceso.
- Al guardar alimentos calientes: dejarlos enfriar primero a temperatura ambiente.
- Descongele los alimentos congelados en la cámara frigorífica.
- Si existe una capa de escarcha gruesa en el aparato: desescarche el aparato.\*
- En periodos vacacionales prolongados, utilice el Holiday-Mode (consulte HolidayMode) .

## 7 Uso

### 7.1 Componentes de manejo y visualización

#### 7.1.1 Indicación de Status

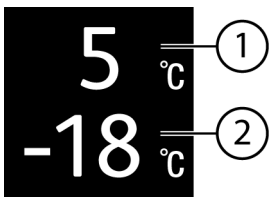


Fig. 6

(1) Indicador de temperatura del compartimiento frigorífico

(2) Indicador de temperatura del congelador

La indicación de Status muestra la temperatura ajustada y es el punto de partida. Desde allí, se navega a las funciones y ajustes.

#### 7.1.2 Símbolos de visualización

Los símbolos de visualización facilitan información sobre el estado actual del aparato.

Símbolo	Estado del aparato
	<b>Espera</b> El aparato o la zona de temperatura están desactivados.
	<b>Número intermitente</b> El aparato está funcionando. La temperatura parpadea hasta que se alcanza el valor ajustado.
	<b>Símbolo intermitente</b> El aparato está funcionando. Se está realizando el ajuste.
	<b>La barra se forma</b> La función se activa.

## 7.2 Funciones del electrodoméstico

### 7.2.1 Indicaciones sobre las funciones del electrodoméstico

Las funciones del electrodoméstico están configuradas de fábrica para que este funcione correctamente.

Antes de modificar, activar o desactivar las funciones del electrodoméstico, asegúrese de que se cumplan los siguientes requisitos:

- Ha leído y comprendido las descripciones sobre el funcionamiento de la pantalla.
- Se ha familiarizado con los elementos de control e indicación de su electrodoméstico.



### Desconectar el aparato

Este ajuste permite desconectar todo el aparato.

#### Desconectar todo el aparato



Fig. 7

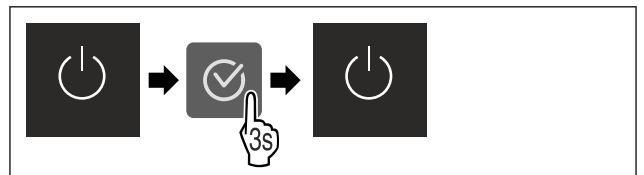


Fig. 8

- Desactive el IceMaker.\*
- ▷ Desactivado: la pantalla se vuelve negra.

### 7.2.3 Apagar y encender la zona de temperatura

Puede desactivar zonas de temperatura individuales del electrodoméstico de manera independiente.

Aplicación:

- Limpieza
- Descongelación

#### Desconectar el compartimento del frigorífico

Asegurar que se cumplen los siguientes requisitos:

- El compartimento del frigorífico está vacío.

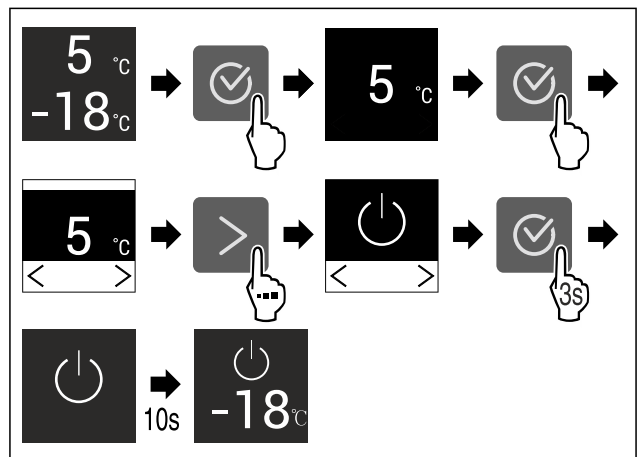


Fig. 9 Representación a modo de ejemplo

- Siga los pasos de procedimiento según la figura.
- ▷ El compartimento del frigorífico está desconectado.

### Conectar el compartimento del frigorífico

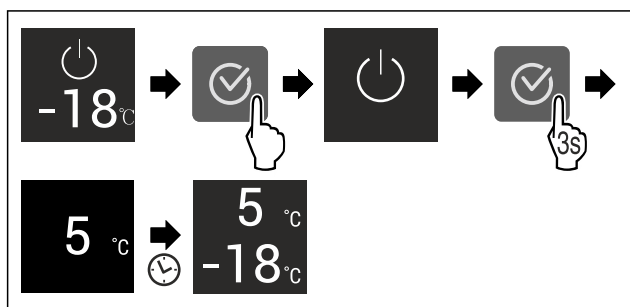


Fig. 10 Representación a modo de ejemplo

- ▶ Siga los pasos de procedimiento según la figura.
- ▷ El compartimento del frigorífico está conectado.
- ▷ El electrodoméstico se enfría hasta la última temperatura ajustada.

### WiFi

Esta función le permite conectar el aparato a la WiFi. A continuación, puede utilizarlo mediante la aplicación SmartDevice en un dispositivo móvil. Con esta función también puede volver a desconectar o restablecer la conexión WiFi. Para conectar el aparato a la WiFi, necesita el SmartDeviceBox.

Para obtener más información sobre SmartDevice: (consulte 1.3 SmartDevice)

#### Nota

La función SmartDevice no está disponible en los siguientes países: Rusia, Bielorrusia, Kazajistán. No puede utilizar el SmartDeviceBox.

### Establecer la conexión WiFi por primera vez

Asegurar que se cumplen los siguientes requisitos:

- Se ha adquirido e instalado la SmartDeviceBox. (consulte 1.3 SmartDevice)
- Se ha instalado la app SmartDevice (véase [apps.home.liebherr.com](http://apps.home.liebherr.com)).
- El registro en la app SmartDevice ha finalizado.



Fig. 11

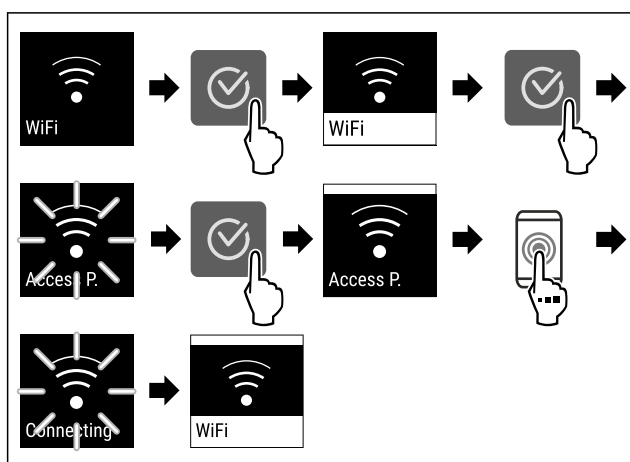


Fig. 12

- ▶ Siga los pasos de procedimiento según la figura.
- ▷ Se ha establecido la conexión.

### Interrupción de la conexión WiFi



Fig. 13

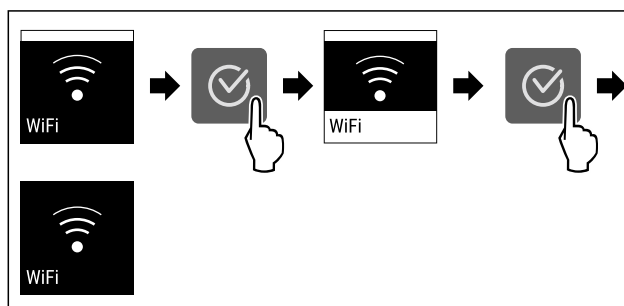


Fig. 14

- ▶ Siga los pasos de procedimiento según la figura.
- ▷ Se ha interrumpido la conexión.

### Restablecimiento de la conexión WiFi



Fig. 15

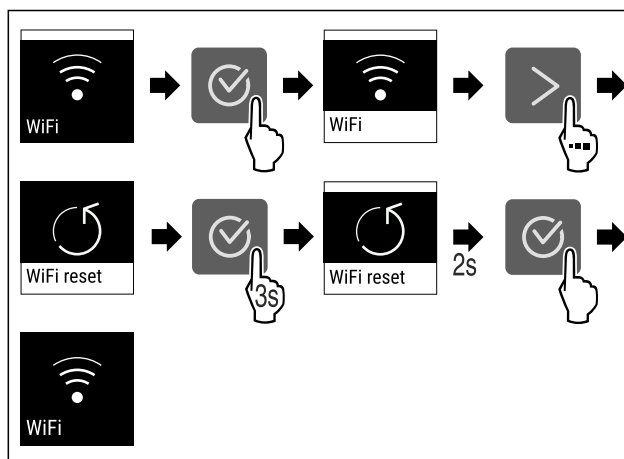


Fig. 16

- ▶ Siga los pasos de procedimiento según la figura.
- ▷ La conexión WiFi y otros ajustes WiFi se restablecen a los ajustes de fábrica.

### Mostrar información sobre la conexión WiFi



Fig. 17

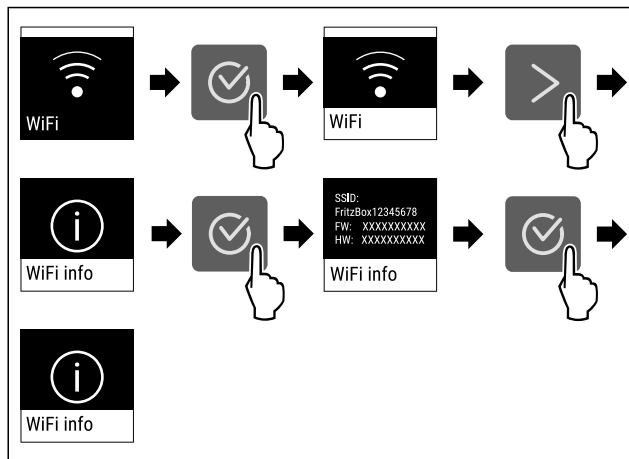


Fig. 18

► Siga los pasos de procedimiento según la figura.

### 5 °C Temperatura

Con esta función se ajusta la temperatura.

La temperatura depende de los siguientes factores:

- La frecuencia con la que se abre la puerta
- La duración de la apertura de la puerta
- La temperatura ambiente del lugar de instalación
- El tipo, la temperatura y la cantidad de alimentos

Zona de temperatura	Ajuste recomendado
5 °C	Compartimento del frigorífico
-18 °C	Compartimento del congelador

5 °C  
Compartimento del frigorífico

-18 °C  
Compartimento del congelador

### Ajuste de la temperatura en el compartimento frigorífico

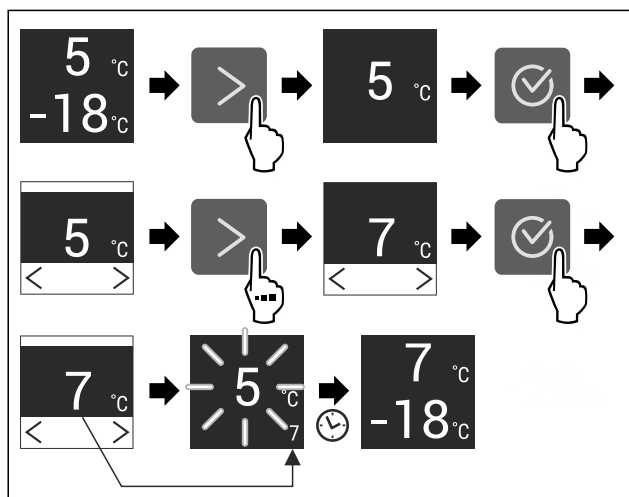


Fig. 19

► Siga los pasos de procedimiento según la figura.  
▷ La temperatura está ajustada.

### Ajuste de la temperatura en el compartimento del congelador

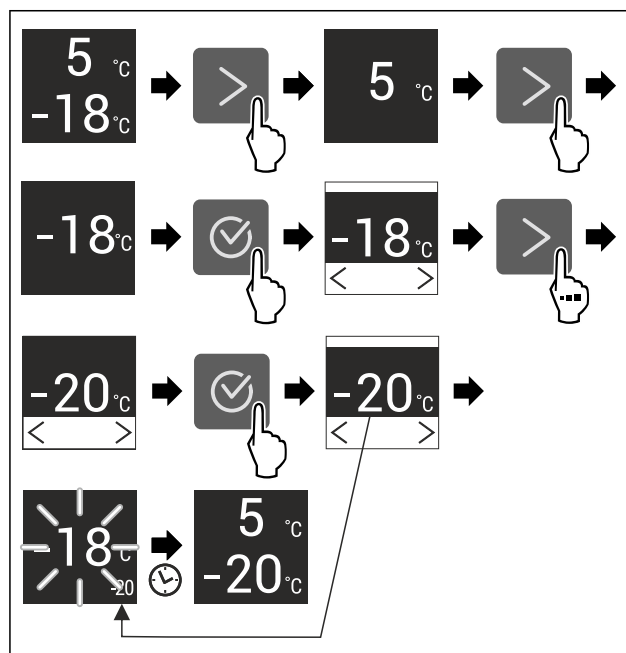


Fig. 20

► Siga los pasos de procedimiento según la figura.  
▷ La temperatura está ajustada.

### °C/°F Unidad de temperatura

Con esta función se ajusta la unidad de temperatura. Puede ajustar la unidad de temperatura en grados Celsius o Fahrenheit.

#### Ajustar unidad de temperatura



Fig. 21

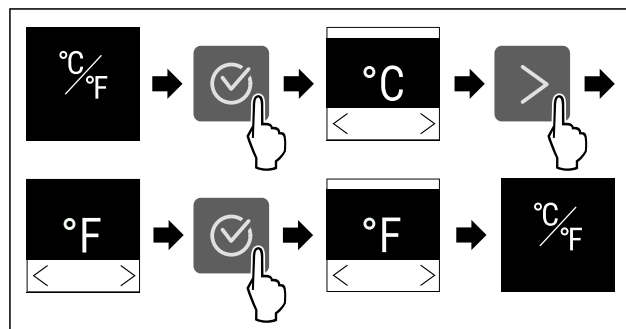


Fig. 22 Representación a modo de ejemplo: Cambiar de grados Celsius a Fahrenheit.

► Siga los pasos de procedimiento según la figura.  
▷ La unidad de temperatura está ajustada.

### \* SuperCool

Gracias a esta función se obtiene el máximo rendimiento de refrigeración. De este modo, se alcanzan temperaturas de refrigeración más bajas.

La función se refiere al compartimento frigorífico Fig. 1 (A)

Aplicación:

- Refrigerar con rapidez grandes cantidades de alimentos.

**Active / desactivar la función**

- ▶ Introducir alimentos en el compartimiento frigorífico: active la función al introducir los alimentos.
- ▶ Active / desactive .

La función se desactiva automáticamente. Después, el aparato continúa en el modo de funcionamiento normal. La temperatura se adapta al valor ajustado.



Con esta función puede activar o desactivar el PowerCool. El PowerCool proporciona una estratificación térmica óptima para enfriar sus alimentos.

La función se refiere al compartimiento del frigorífico.

Aplicación:

- si la temperatura ambiente elevada (a partir de aprox. 35 °C)
- si la humedad del aire es elevada, como p. ej. durante los días de verano
- si se almacenan alimentos húmedos para evitar la formación de condensación en el interior

**Nota**

El ventilador puede funcionar aunque la función esté apagada. Esto proporciona el reparto óptimo de la temperatura en el electrodoméstico.

Si la función está activa, el electrodoméstico trabaja con más potencia. Esto puede hacer que los ruidos de funcionamiento del electrodoméstico sean más altos por el momento y que el consumo energético suba.

**Activar el PowerCool**

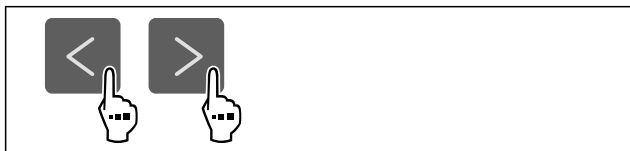


Fig. 23

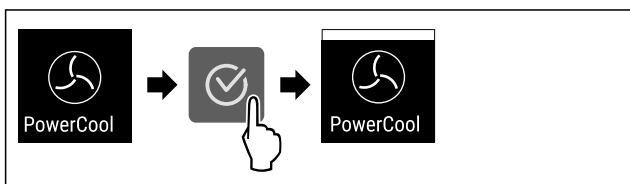


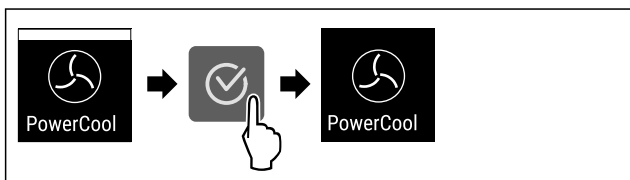
Fig. 24

- ▶ Siga los pasos de procedimiento según la figura.
- ▷ El PowerCool está activado.

**Desactivar el PowerCool**



Fig. 25



- Fig. 26
- ▶ Siga los pasos de procedimiento según la figura.
  - ▷ El PowerCool está desactivado.



Gracias a esta función se obtiene el máximo rendimiento de congelación. De este modo, se alcanzan temperaturas de congelación más bajas.

La función se refiere al congelador Fig. 1 (C).

Aplicación:

- Congelar más de 2 kg de alimentos frescos a diario.
- Congelar alimentos frescos completa y rápidamente.
- Aumentar las reservas de frío de los alimentos congelados almacenados antes de descongelar el aparato.

**Active / desactivar la función**

- Si desea congelar una cantidad pequeña:
  - ▶ Active la función 6 horas antes de la aplicación.
  - Si desea congelar la cantidad máxima:
    - ▶ Active la función 24 horas antes de la aplicación.
    - ▶ Active / desactive .

La función se desactiva automáticamente. Después, el aparato continúa en el modo de funcionamiento normal. La temperatura se adapta al valor ajustado.



Utilice esta función para iniciar manualmente el ciclo de descongelación automático, si este no se inicia automáticamente en caso de fallo.

Esta función se aplica a los electrodomésticos NoFrost.\*

**Iniciar ciclo de descongelación**



Fig. 27

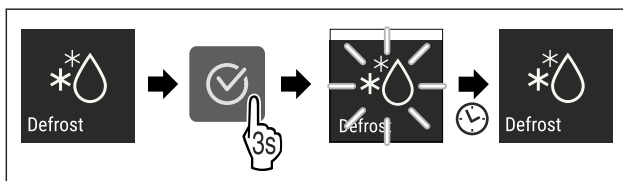


Fig. 28

- ▶ Siga los pasos de procedimiento según la figura.
- ▷ Se ha iniciado el ciclo de descongelación: El símbolo parpadea hasta que finaliza automáticamente el ciclo de descongelación.
- ▷ Cuando finalice el ciclo de descongelación: El electrodoméstico continúa funcionando en modo normal.

**Cancelar ciclo de descongelación**

El ciclo de descongelación finaliza automáticamente. Sin embargo, también puede cancelar el ciclo de descongelación en cualquier momento durante el proceso de descongelación:

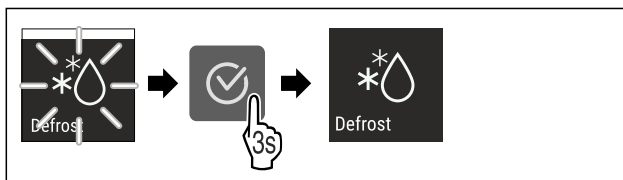


Fig. 29

- ▶ Siga los pasos de procedimiento según la figura.
- ▷ Se ha cancelado el ciclo de descongelación.
- ▷ El electrodoméstico continúa funcionando en modo normal.



## PartyMode

Con esta función puede activar o desactivar el PartyMode. El PartyMode activa funciones diferentes que resultan útiles en una fiesta.

PartyMode activa las siguientes funciones:

- SuperCool (consulte SuperCool)
- SuperFrost (consulte SuperFrost)
- IceMaker (consulte IceMaker \*) y MaxIce (consulte MaxIce\*) \*

Puede configurar todas las funciones enumeradas de forma individual y flexible. Si desactiva el PartyMode todas las modificaciones desaparecerán.

Si la función está activa, el electrodoméstico trabaja con más potencia. Esto puede hacer que los ruidos de funcionamiento del electrodoméstico sean más altos por el momento y que el consumo energético suba.

### Activar el PartyMode

Asegúrese de que se cumplan los siguientes requisitos:\*

- IceMaker está en funcionamiento. (consulte 4.2 Poner en servicio el IceMaker\*)

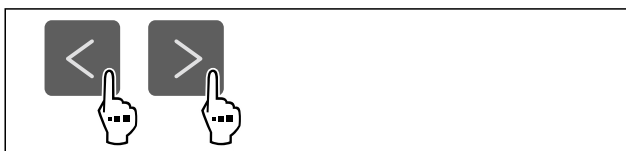


Fig. 30

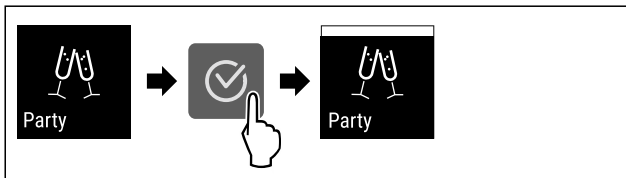


Fig. 31

- ▶ Siga los pasos de procedimiento según la figura.
- ▷ PartyMode y las funciones respectivas están activados.
- ▷ La temperatura actual parpadea hasta que se alcanza la temperatura final.

### Desactivar el PartyMode

PartyMode se desactiva automáticamente después de 24 horas. No obstante, también puede desactivar el PartyMode manualmente en cualquier momento:

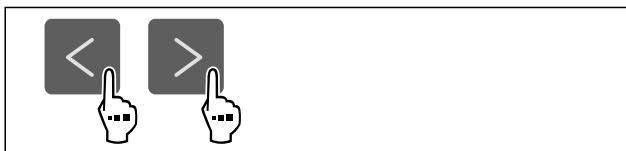


Fig. 32

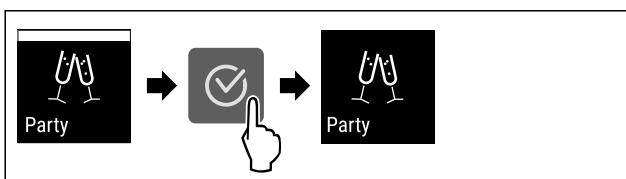


Fig. 33

- ▶ Siga los pasos de procedimiento según la figura.

- ▷ El PartyMode está desactivado.
- ▷ El electrodoméstico enfría a la temperatura previamente ajustada: La temperatura actual parpadea hasta que se alcanza la temperatura final.



## HolidayMode

Esta función garantiza un consumo energético mínimo durante las ausencias prolongadas. La temperatura del compartimento frigorífico se ajusta en 15 °C; al alcanzarse esta temperatura, se indica en la pantalla de estado.

La temperatura de congelación ajustada se mantiene intacta.

La función se refiere al compartimento frigorífico Fig. 1 (A).

Aplicación:

- Ahorro de energía durante una ausencia prolongada.
- Prevención de malos olores y la formación de moho durante una ausencia prolongada.

### Active / desactivar la función

- ▶ Vacíe por completo el compartimento frigorífico.
- ▶ Activar / desactivar.
- ▷ Activada: la temperatura de refrigeración aumenta.
- ▷ Desactivado: se restablece la temperatura previamente ajustada.



## SabbathMode

Con esta función puede activar o desactivar el SabbathMode. Si activa esta función, algunas funciones electrónicas se desconectan. Esto significa que su electrodoméstico cumple los requisitos religiosos en festividades judías como el Sabbat y cumple con la certificación STAR-K Kosher.

Estado del electrodoméstico con SabbathMode activo
El indicador de estado muestra continuamente el SabbathMode.
Todas las funciones de la pantalla excepto <b>función desactivar el SabbathMode</b> están bloqueadas.
Las funciones activas permanecen activas.
La pantalla permanece luminosa cuando se cierra la puerta.
La iluminación interior está desactivada.
Los recordatorios no se ejecutan. El intervalo de tiempo establecido se para.
Los recordatorios y avisos no se muestran.
No hay alarma de puerta.
No hay alarma de temperatura.
El IceMaker está fuera de servicio.*
El ciclo de descongelación trabaja solo durante el tiempo especificado sin tener en cuenta el uso del electrodoméstico.
Tras un corte de corriente, el electrodoméstico vuelve al modo SabbathMode.

Estado del electrodoméstico

**Nota**

Este electrodoméstico cuenta con la certificación del instituto "Institute for Science and Halacha". ([www.machonhalacha.co.il](http://www.machonhalacha.co.il))

En [www.star-k.org/appliances](http://www.star-k.org/appliances) encontrará una lista de los electrodomésticos con certificación STAR-K.

**Activar el SabbathMode**



**ADVERTENCIA**

¡Peligro de intoxicación por alimentos en mal estado!

Si ha activado SabbathMode y se produce un fallo de corriente, no aparecerá ningún mensaje en la indicación de estado acerca del fallo de corriente. Al finalizar el fallo de corriente, el electrodoméstico continuará funcionando en SabbathMode. Debido al fallo de corriente los alimentos pueden estropearse y su consumo puede provocar una intoxicación alimentaria.

Tras un fallo de corriente:

- ▶ No consumir los alimentos que estaban congelados y se han descongelado.

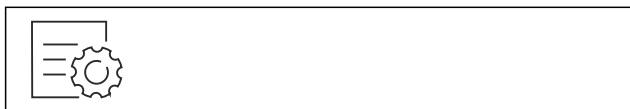


Fig. 34

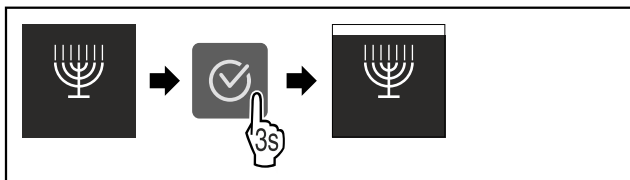


Fig. 35

- ▶ Siga los pasos de procedimiento según la figura.
- ▷ El SabbathMode está activado.
- ▷ El indicador de estado muestra continuamente el SabbathMode.

**Desactivar el SabbathMode**

SabbathMode se desactiva automáticamente después 80 horas. No obstante, también puede desactivar el SabbathMode manualmente en cualquier momento:

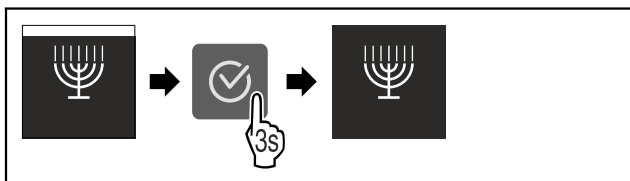


Fig. 36

- ▶ Siga los pasos de procedimiento según la figura.
- ▷ El SabbathMode está desactivado.



**E-Saver**

Con esta función puede activar o desactivar el modo ahorro de energía. Si activa el modo ahorro de energía, el consumo de energía bajará y la temperatura del electrodoméstico subirá. Los alimentos permanecen frescos pero su durabilidad se acorta.

Zona de temperatura	Ajuste recomendado (consulte temperatura)	recomendado Temperatura	Temperatura con E-Saver activo
5 °C Frigorífico	5 °C		7 °C
-18 °C Congelador	-18 °C		-16 °C

Temperaturas

**Activar el E-Saver**

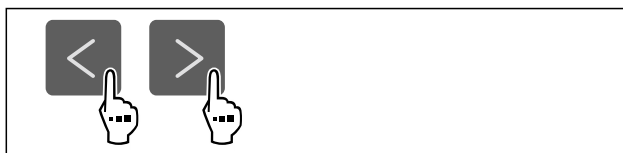


Fig. 37

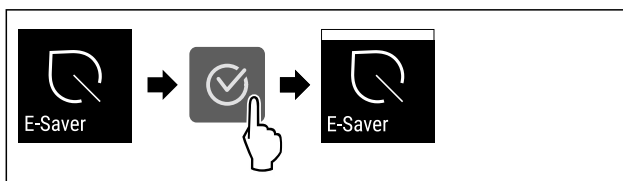


Fig. 38

- ▶ Siga los pasos de procedimiento según la figura.
- ▷ El modo ahorro de energía está activado.

**Desactivar el E-Saver**



Fig. 39

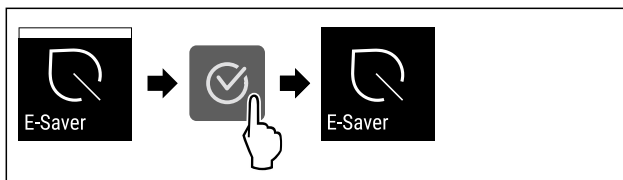


Fig. 40

- ▶ Siga los pasos de procedimiento según la figura.
- ▷ El modo de ahorro de energía está desactivado.



**IceMaker \***

Con esta función se activa y desactiva la producción de cubitos de hielo.

Para más información sobre las cantidades de cubitos de hielo:	(consulte técnicos)	10.1	Datos
Para más información sobre el aumento de la cantidad de cubitos de hielo:	(consulte MaxIce*)		
Para obtener más información sobre la toma de agua del IceMaker:	(consulte Toma de agua del IceMaker *)		
Para más información sobre la limpieza de los conductos de IceMaker:	(consulte TubeClean *)		

Si la función está activa, el electrodoméstico trabaja con más potencia. Esto puede hacer que los ruidos de funcionamiento del electrodoméstico sean más altos por el momento y que el consumo energético suba.

## Activación de IceMaker

Asegurar que se cumplen los siguientes requisitos:

- IceMaker se ha puesto en marcha. (consulte 8.10 IceMaker\*)
- El depósito de agua está lleno. (consulte 8.10.1 Llene el depósito de agua\*) \*



Fig. 41

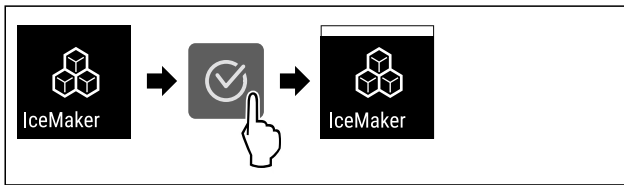


Fig. 42

- ▶ Siga los pasos de procedimiento según la figura.
- ▷ IceMaker está activado. IceMaker puede tardar hasta 24 horas hasta que en producir los primeros cubitos de hielo.

## Desactivación de IceMaker

Asegurar que se cumplen los siguientes requisitos:\*

- El depósito de agua se ha vaciado. (consulte 8.10 IceMaker\*)



Fig. 43

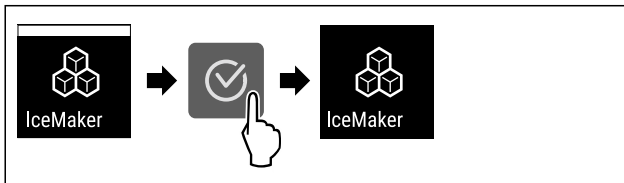


Fig. 44

- ▶ Siga los pasos de procedimiento según la figura.
- ▷ IceMaker está desactivado.
- ▷ La producción de cubitos de hielo en curso finaliza.
- ▷ IceMaker se apaga automáticamente.

5

## Toma de agua del IceMaker \*

Con esta función se ajusta la toma de agua del IceMaker. La toma de agua del IceMaker regula la cantidad de entrada de agua. Puede modificar la toma de agua del IceMaker si esta no se ajusta a la presión de agua y al tamaño de los cubitos de hielo.

La toma de agua del IceMaker está ajustada al valor 5 a su entrega. Puede seleccionar entre un valor de 1 (mínima cantidad de entrada) hasta 8 (máxima cantidad de entrada).

## Ajustar toma de agua del IceMaker

Asegúrese de que se cumplan los siguientes requisitos:

- IceMaker está en funcionamiento. (consulte 4.2 Poner en servicio el IceMaker\*)
- El IceMaker está activado. (consulte IceMaker \*)



Fig. 45

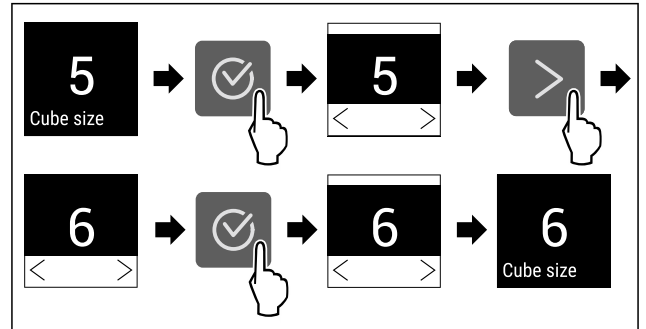


Fig. 46 Representación a modo de ejemplo: Cambiar de valor 5 a 6.

- ▶ Siga los pasos de procedimiento según la figura.
- ▷ La toma de agua del IceMaker está ajustada.



## MaxIce\*

Esta función permite aumentar la cantidad de cubitos de hielo del IceMaker.

Para más información sobre las cantidades de cubitos de hielo:	(consulte 10.1 Datos técnicos)
--	--------------------------------

## Activación de MaxIce

Si se activa MaxIce sin haber activado previamente la función IceMaker (consulte IceMaker \*) , con MaxIce se activa automáticamente también la función IceMaker.

Si todavía no ha activado la función IceMaker, asegúrese de que se cumplan las siguientes condiciones:

- IceMaker se ha puesto en marcha. (consulte 8.10 IceMaker\*)
- El depósito de agua está lleno. (consulte 8.10.1 Llene el depósito de agua\*) \*



Fig. 47

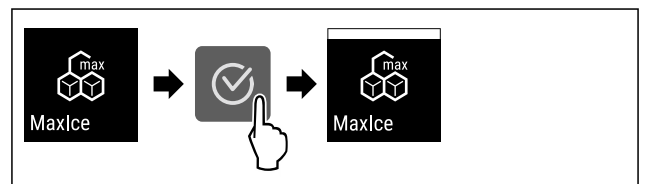


Fig. 48

- ▶ Siga los pasos de procedimiento según la figura.
- ▷ MaxIce está activado.
- ▷ Si no ha activado previamente la función IceMaker: IceMaker está activado.



**Desactivación de MaxIce**

Si desactiva MaxIce, la función IceMaker continúa activa.

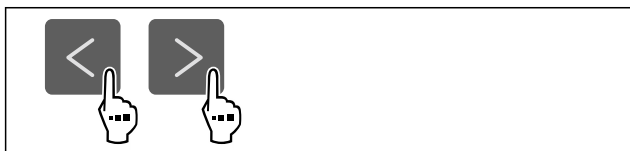


Fig. 49

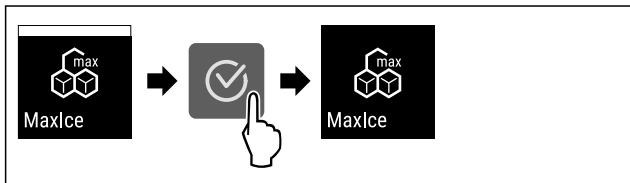


Fig. 50

- ▶ Siga los pasos de procedimiento según la figura.
- ▷ MaxIce está desactivado.

**TubeClean \***

Con esta función puede activar o desactivar el TubeClean. Si activa el TubeClean se limpiarán los conductos del IceMaker.

**Activar el TubeClean**

Asegúrese de que se cumplan los siguientes requisitos:

- La limpieza del IceMaker está preparada. (consulte 9.4.4 Limpiar el IceMaker\*)
- Recipiente vacío con una capacidad de 1,5 l y una altura máxima de 10 cm está listo.
- ▶ Colocar el recipiente en el cajón debajo del IceMaker.



Fig. 51

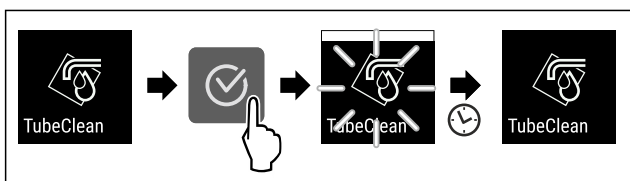


Fig. 52

- ▶ Siga los pasos de procedimiento según la figura.
- ▷ El TubeClean está activado.
- ▷ Se ha iniciado proceso de limpieza: El símbolo parpadea hasta que finaliza automáticamente el proceso de limpieza después de 60 minutos.
- ▷ Cuando finalice el proceso de limpieza: El electrodoméstico continúa funcionando en modo normal.

**Desactivar el TubeClean**

El TubeClean se desactiva automáticamente después de 60 minutos. No obstante, también puede desactivar el TubeClean en cualquier momento durante el proceso de limpieza:

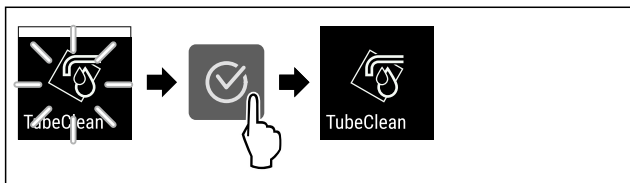


Fig. 53

- ▶ Siga los pasos de procedimiento según la figura.

- ▷ El TubeClean está desactivado: Se ha cancelado el proceso de limpieza.
- ▷ El electrodoméstico continúa funcionando en modo normal.

**CleaningMode\***

Con esta función puede activar o desactivar el CleaningMode. El CleaningMode permite limpiar cómodamente el electrodoméstico.

Este ajuste se refiere al compartimiento del frigorífico.

Aplicación:

- Limpiar compartimiento del frigorífico. (consulte 9.4 Limpiar el aparato)

Estado del electrodoméstico con CleaningMode activo
El indicador de estado muestra continuamente el CleaningMode.
El compartimiento del frigorífico está apagado.
La iluminación interior está activada.
Los recordatorios y avisos no se muestran. Suena una señal.

*Estado del electrodoméstico*

**Activar el CleaningMode**

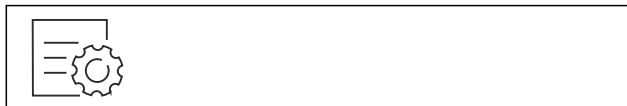


Fig. 54

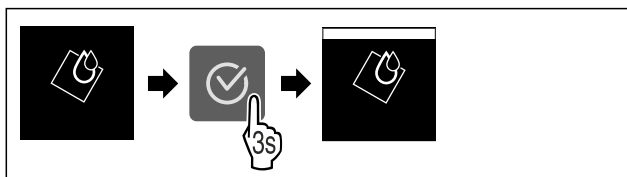


Fig. 55

- ▶ Siga los pasos de procedimiento según la figura.
- ▷ El CleaningMode está activado.
- ▷ El indicador de estado muestra continuamente el CleaningMode.

**Desactivar el CleaningMode**

El CleaningMode se desactiva automáticamente después de 60 horas. No obstante, también puede desactivar el CleaningMode manualmente en cualquier momento:

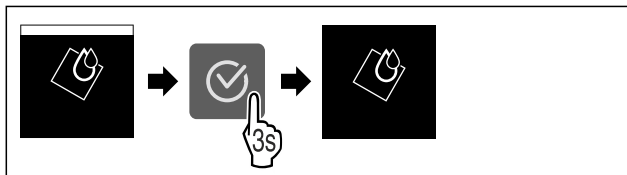


Fig. 56

- ▶ Siga los pasos de procedimiento según la figura.
- ▷ El CleaningMode está desactivado.
- ▷ El electrodoméstico enfría a la temperatura previamente ajustada.

**Brillo de pantalla**

Con esta función se ajusta gradualmente el brillo de la pantalla.

Puede ajustar los siguientes niveles de brillo:

- 40 %
- 60 %
- 80 %
- 100 % (preajuste)

## Ajustar brillo de pantalla



Fig. 57

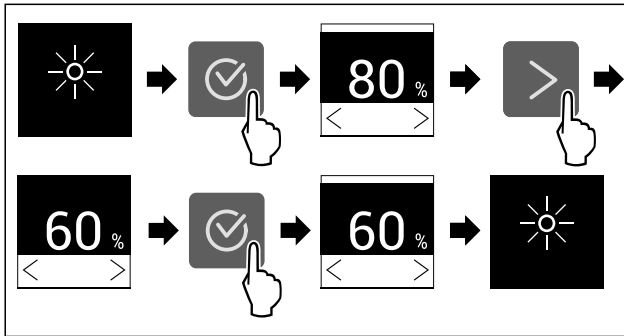


Fig. 58 Representación a modo de ejemplo: Cambiar de 80 % a 60 %.

- ▶ Siga los pasos de procedimiento según la figura.
- ▷ El brillo de la pantalla está ajustado.



## Alarma de puerta

Con esta función puede activar o desactivar la alarma de puerta. La alarma de puerta sonará si la puerta está abierta durante demasiado tiempo. La alarma de puerta está activada a su entrega. Puede ajustar el tiempo en que la puerta puede estar abierta antes de que suene la alarma.

Puede ajustar los siguientes valores:

- 1 minuto
- 2 minutos
- 3 minutos
- Desconectada

## Ajustar alarma de puerta

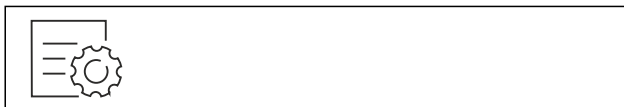


Fig. 59

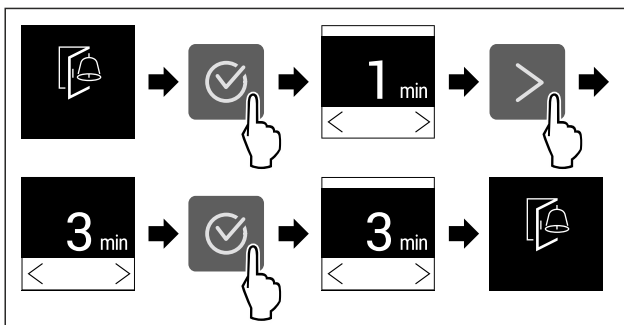


Fig. 60 Representación a modo de ejemplo: Cambiar alarma de puerta de 1 minuto a 3 minutos.

- ▶ Siga los pasos de procedimiento según la figura.
- ▷ La alarma de puerta está ajustada.

## Desactivar alarma de puerta



Fig. 62

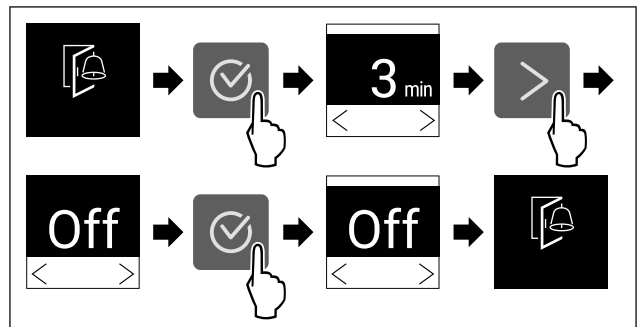


Fig. 63

- ▶ Siga los pasos de procedimiento según la figura.
- ▷ La alarma de puerta está desactivada.



## Bloqueo de entrada

Con esta función puede activar o desactivar el bloqueo de entrada. El bloqueo de entrada impide que el electrodoméstico sea accionado accidentalmente, p. ej., por niños.

Aplicación:

- Evitar la modificación involuntaria de las funciones.
- Evitar la desconexión involuntaria del electrodoméstico.
- Evitar el ajuste involuntario de la temperatura.

## Activar el bloqueo de entrada

Si activa el bloqueo de entrada, podrá seguir navegando por los menús, pero no podrá seleccionar ni modificar otras funciones.



Fig. 64

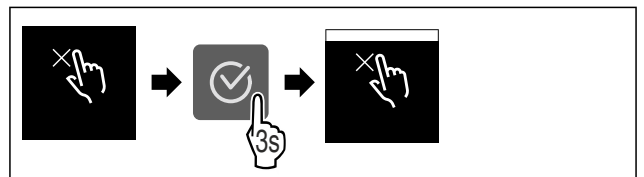


Fig. 65

- ▶ Siga los pasos de procedimiento según la figura.
- ▷ El bloqueo de entrada está activado.

## Desactivar el bloqueo de entrada



Fig. 66

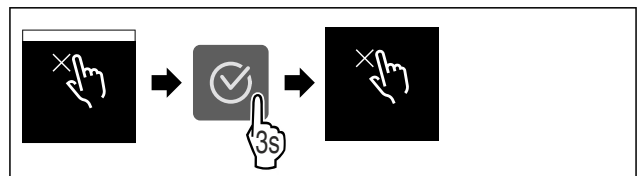


Fig. 67

- ▶ Siga los pasos de procedimiento según la figura.
- ▷ El bloqueo de entrada está desactivado.

### Información sobre el electrodoméstico

Con esta función se muestra el nombre del modelo, el índice, el número de serie y el número de servicio de su electrodoméstico. Necesitará la información sobre el electrodoméstico cuando se ponga en contacto con el servicio de atención al cliente. (consulte 10.4 Servicio de atención al cliente)

Con esta función, también abrirá un menú ampliado. (consulte 3 Funcionamiento de la pantalla Touch)

#### Mostrar información sobre el electrodoméstico



Fig. 68



Fig. 69

- ▶ Siga los pasos de procedimiento según la figura.
- ▷ La pantalla muestra la información sobre el electrodoméstico.

### Software

Con esta función se muestra la versión del software de su electrodoméstico.

#### Mostrar versión del software

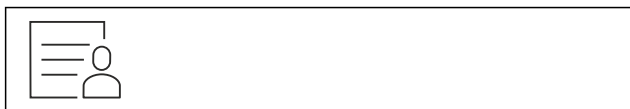


Fig. 70

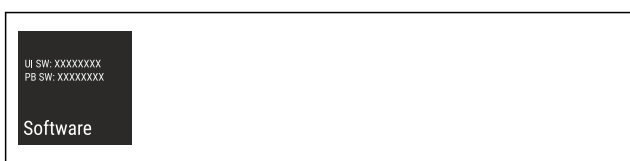


Fig. 71

- ▶ Siga los pasos de procedimiento según la figura.
- ▷ La pantalla muestra la versión del software.

### Recordatorio

Los recordatorios se indican de forma audible con un señal acústica y visualmente con un símbolo en la pantalla. La señal acústica aumenta en intensidad y volumen hasta que finaliza el mensaje.

#### Cambiar el filtro de carbón activo FreshAir

Este mensaje aparece si se debe cambiar el filtro de aire.

- ▶ Cambie el filtro de aire cada seis meses.
- ▶ Confirme el mensaje.
- ▷ El intervalo de mantenimiento comienza de nuevo.

- ▷ El filtro de aire garantiza una calidad óptima del aire en el frigorífico.

#### Activar el ajuste

- ▶ Active / desactive .

### Modo de demostración

El modo de demostración es una función especial para los comercios que desean realizar una demostración de las funciones del dispositivo. Si activa el modo de demostración, todas las funciones técnicas de frío estarán desactivadas.

Si enciende el dispositivo y aparece "Demo" en el indicador de estado, esto también significa que el modo de demostración ya está activado.

Si activa el modo de demostración y, a continuación, lo vuelve a desactivar, el dispositivo se restablecerá a los valores predeterminados de fábrica. (consulte Restablecer a los valores de fábrica)

#### Activar el modo de demostración



Fig. 72

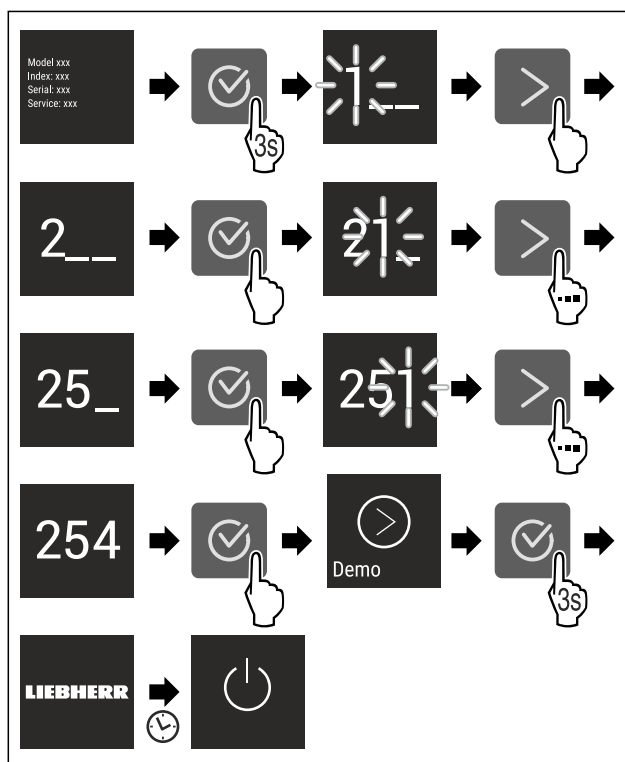


Fig. 73

- ▶ Siga los pasos de procedimiento según la figura.
- ▷ El modo de demostración está activado.
- ▷ El electrodoméstico está apagado.
- ▶ Encender el electrodoméstico. (consulte 4.1 Encendido del electrodoméstico (primera puesta en servicio))
- ▷ En el indicador de estado aparece "DEMO".

#### Desactivar el modo de demostración

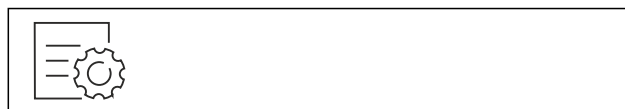


Fig. 74



## 7.3.2 Mensajes



### Depósito de agua\*

Este mensaje aparece si no hay suficiente agua en el depósito.

- ▶ Llenar el depósito de agua.
- ▷ IceMaker fabrica cubitos de hielo.
- ▶ Si el depósito de agua está lleno y el mensaje permanece: comprobar si el flotador está atascado.
- ▶ Si fuera necesario, vaciar el agua y mover el flotador con una herramienta auxiliar delgada, por ejemplo, un bastoncillo de algodón.
- ▶ Si el depósito de agua está lleno y el mensaje permanece: ponerse en contacto con el servicio al cliente. (consulte 10.4 Servicio de atención al cliente)



### Colocación del cajón del IceMaker\*

Este mensaje aparece cuando el cajón del IceMaker está abierto.

- ▶ Introducir el cajón del IceMaker.
- ▷ El mensaje se apaga.
- ▷ El IceMaker fabrica cubitos de hielo.

## 8 Equipamiento

### 8.1 Compartimientos de la puerta

#### 8.1.1 Desplazar / retirar los compartimientos de la puerta

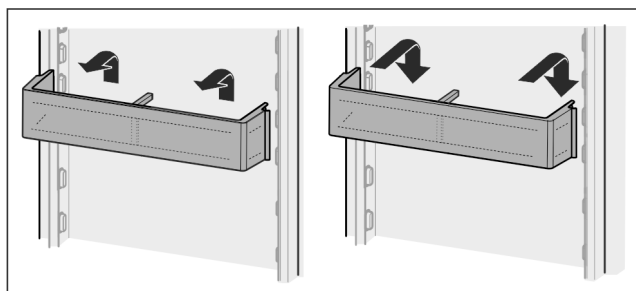


Fig. 78

- ▶ Desplace el compartimiento hacia arriba.
- ▶ Deslícelo hacia delante.
- ▶ Vuelva a colocarlo en orden inverso.

#### 8.1.2 Desarmar los compartimientos de la puerta

Los compartimientos de la puerta se pueden desarmar para su limpieza.

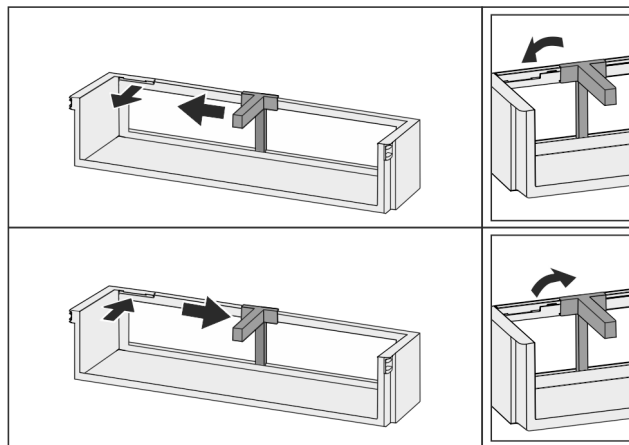


Fig. 79

- ▶ Desarme los compartimientos de la puerta.

### 8.2 Superficies de depósito

#### 8.2.1 Desplazar / retirar las superficies de depósito

Las superficies de depósito están protegidas contra cualquier extracción accidental mediante topes de extracción.

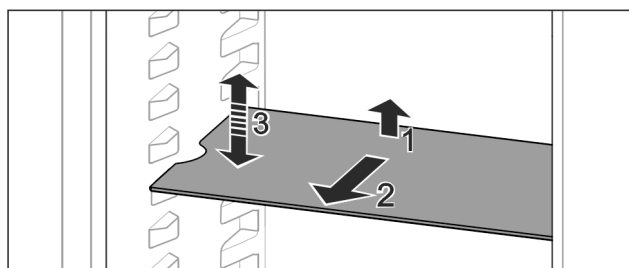


Fig. 80

- ▶ Levante la superficie de depósito y retírela hacia delante.
- ▷ Escotadura lateral en posición de apoyo.
- ▶ Desplazar el estante: Subir o bajar a una altura cualquiera e introducir.

-o-

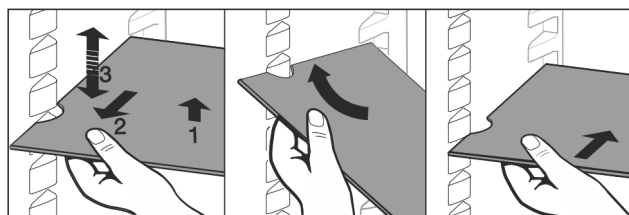
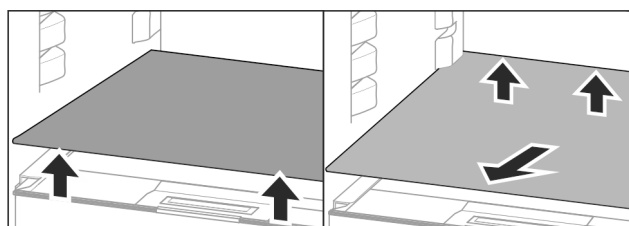


Fig. 81

- ▶ Retirar por completo el estante: Extraer hacia delante.
- ▶ Para facilitar la retirada: incline la superficie de depósito.
- ▶ Volver a colocar el estante: Introducir hasta el tope.
- ▷ Los topes de extracción quedan orientados hacia abajo.
- ▷ Los topes de extracción se encuentran detrás de la superficie de contacto delantera.

También se puede retirar la superficie de depósito situada sobre los compartimientos EasyFresh.



# Equipamiento

Fig. 82

Extraer la superficie de depósito

Si se ha retirado el [consulte 8.10 IceMaker\*] de IceMaker\*:

- ▶ Levante la superficie de depósito por delante y por detrás.\*
- ▶ Levante la superficie de depósito por delante y por detrás.\*
- ▶ Retírela hacia delante.

No coloque ningún alimento sobre la tapa del compartimiento situada debajo.

Introducir la superficie de depósito:

- ▶ Coloque la superficie de depósito inclinada por debajo hacia atrás.
- ▷ Los topes de extracción quedan orientados hacia abajo.
- ▶ Introduzca y coloque la superficie de depósito.

## 8.2.2 Desarmar las superficies de depósito

Las superficies de depósito se pueden desarmar para su limpieza.

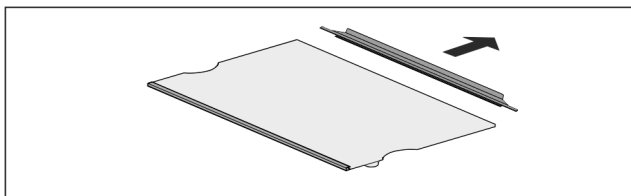


Fig. 83

- ▶ Desarme la superficie de depósito.

## 8.3 Superficie de depósito divisible\*

### 8.3.1 Utilizar una superficie de depósito divisible

Las superficies de depósito están protegidas contra cualquier extracción accidental mediante topes de extracción.

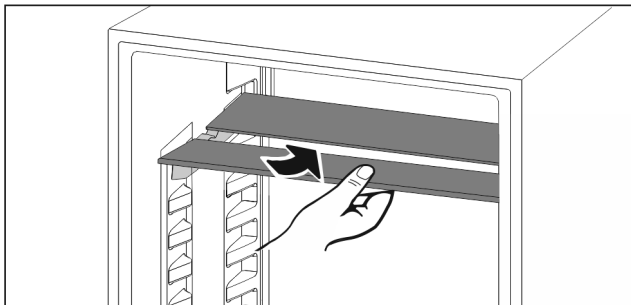


Fig. 84

- ▶ Coloque debajo la superficie de depósito divisible según se indica en la ilustración.

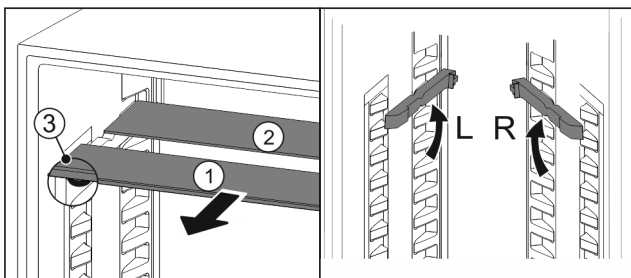


Fig. 85

**Desplazar en cuanto a la altura:**

- ▶ Retire las planchas de cristal individualmente hacia delante Fig. 85 (1).

- ▶ Extraiga los rieles de apoyo del enganche y encájelos a la altura deseada.
- ▶ Introduzca las diferentes planchas de cristal de manera consecutiva.
- ▷ Topes de extracción planos en la parte delantera, directamente detrás del riel de apoyo.
- ▷ Topes de extracción altos en la parte trasera.

**Utilizar las dos superficies de depósito:**

- ▶ Con una mano, agarrar la placa de vidrio inferior y tirar de ella hacia delante.
- ▷ La placa de vidrio Fig. 85 (1) con moldura está situada delante.
- ▷ Los topes Fig. 85 (3) miran hacia abajo.

## 8.4 VarioSafe \*

En el compartimiento del refrigerífico, VarioSafe ofrece espacio para, p. ej., alimentos, paquetes, tubos y vasos de pequeñas dimensiones.

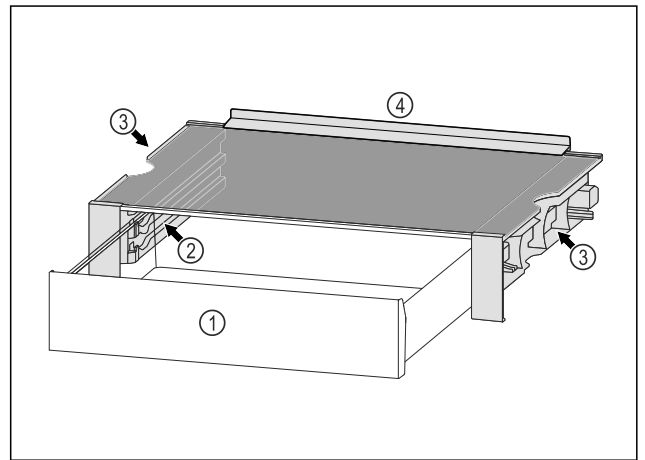


Fig. 86

(1) Cajón VarioSafe

(2) Paredes laterales con nervaduras para cajón VarioSafe

(3) Huecos en las paredes laterales izquierda y derecha

(4) Borde de tope

### 8.4.1 Introducir el VarioSafe

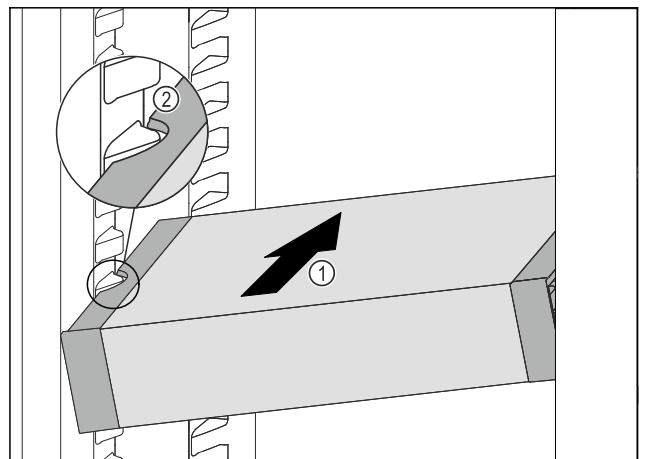


Fig. 87

- ▶ Introduzca el VarioSafe en posición oblicua en el compartimiento del refrigerífico Fig. 87 (1) hasta que los huecos laterales Fig. 87 (2) del VarioSafe se encuentren a la altura de la nervadura del recipiente en el compartimiento refrigerífico.

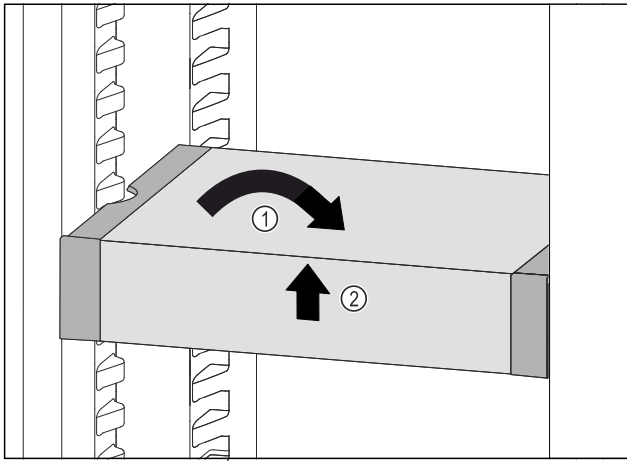


Fig. 88

- ▶ Coloque el VarioSafe en posición recta. Fig. 88 (1)
- ▶ Levante el VarioSafe por delante. Fig. 88 (2)

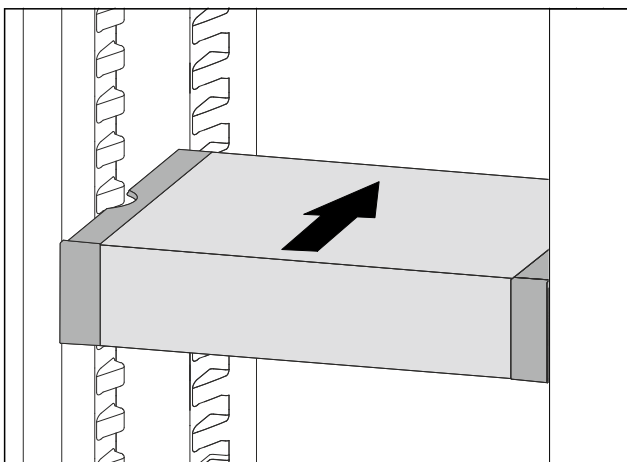


Fig. 89

- ▶ Levante el VarioSafe hacia delante.
- ▶ Deslice el VarioSafe hacia atrás.
- ▶ Baje el VarioSafe.
- ▷ El VarioSafe encaja de forma audible en la parte delantera.
- ▷ El VarioSafe queda colocado.

### 8.4.2 Desplazar el VarioSafe

Puede desplazar el VarioSafe en bloque al compartimento del frigorífico.

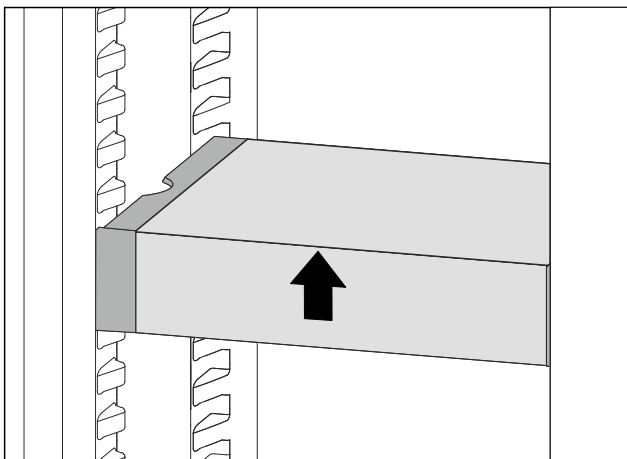


Fig. 90

- ▶ Levante el VarioSafe por delante.

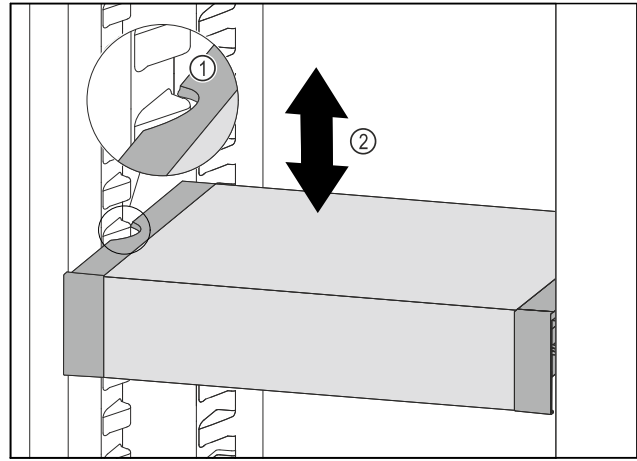


Fig. 91

- ▶ Tire del VarioSafe hacia delante hasta que los huecos laterales del VarioSafe se encuentren a la altura de la nervadura del recipiente en el compartimento del frigorífico. Fig. 91 (1)
- ▶ Mueva el VarioSafe hacia arriba o hacia abajo en el compartimento del frigorífico hasta alcanzar la altura deseada. Fig. 91 (2)

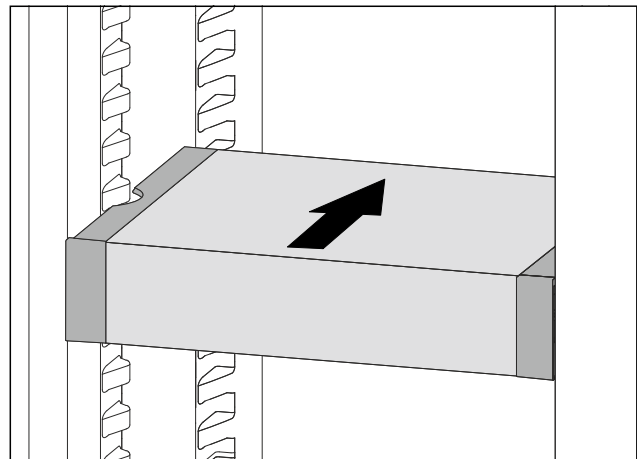


Fig. 92

- ▶ Levante el VarioSafe por delante.
- ▶ Deslice el VarioSafe hacia atrás.
- ▷ El VarioSafe encaja de forma audible en la parte delantera.
- ▷ El VarioSafe se ha desplazado en altura.

### 8.4.3 Desplazar el cajón VarioSafe

Puede introducir el cajón VarioSafe a dos alturas distintas. Si desea almacenar alimentos de tamaño grande en el cajón VarioSafe, introduzca el cajón VarioSafe en la nervadura inferior. Si desea almacenar alimentos de tamaño más reducido en el cajón VarioSafe, desplace el cajón VarioSafe a la nervadura superior.

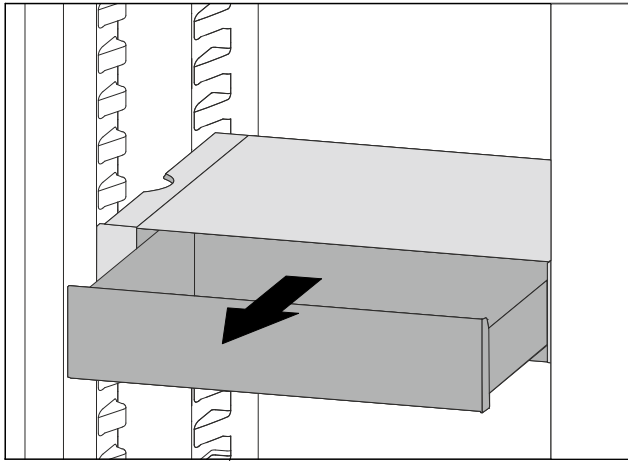


Fig. 93

- ▶ Extraiga el cajón VarioSafe hasta el tope.
- ▶ Levante el cajón VarioSafe por delante.
- ▶ Retire el cajón VarioSafe hacia delante.

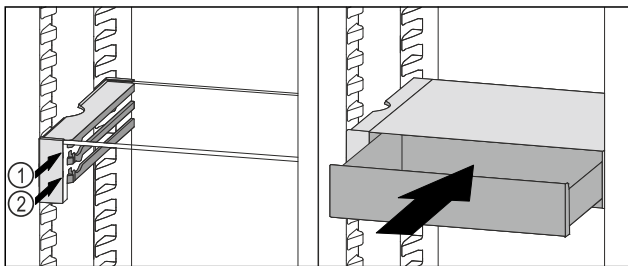


Fig. 94

- ▶ Levante el cajón VarioSafe por delante.
- ▶ Coloque el cajón VarioSafe en la nervadura deseada Fig. 94 (1) o Fig. 94 (2) detrás de los topes.
- ▷ El cajón VarioSafe está desplazado en altura.

## 8.4.4 Extraer el VarioSafe

Puede extraer el VarioSafe entero.

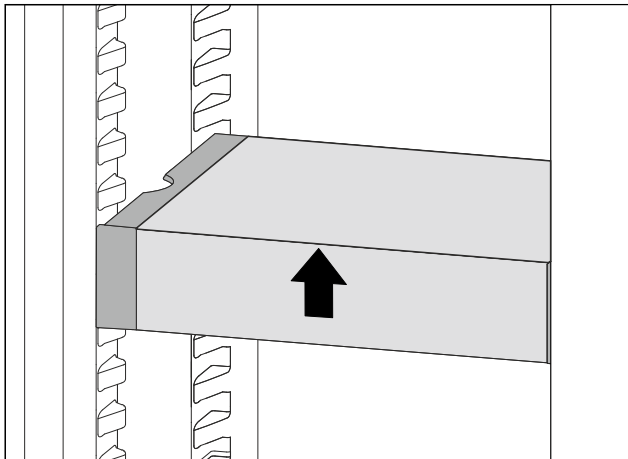


Fig. 95

- ▶ Levante el VarioSafe por delante.

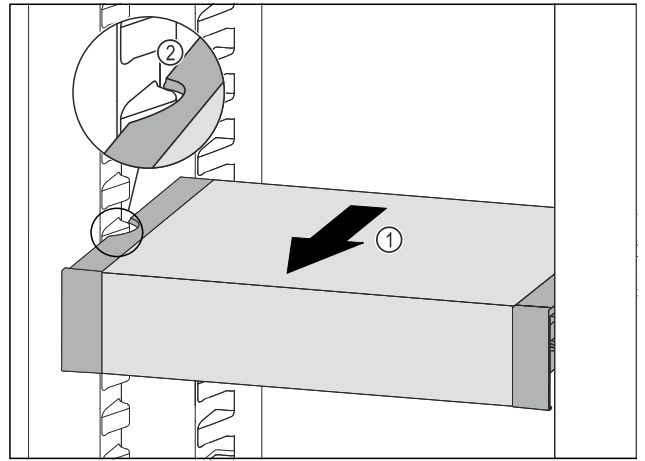


Fig. 96

- ▶ Tire del VarioSafe hacia delante Fig. 96 (1) hasta que los huecos laterales del VarioSafe se encuentren a la altura de la nervadura del recipiente en el compartimento del frigorífico. Fig. 96 (2)

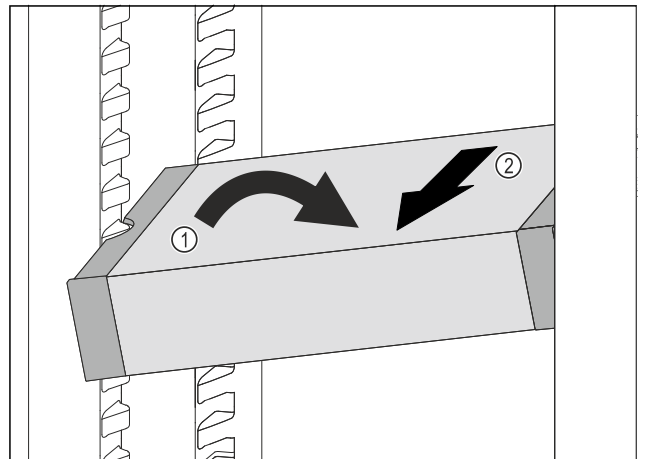


Fig. 97

- ▶ Coloque el VarioSafe en el compartimento del frigorífico en posición oblicua. Fig. 97 (1)
- ▶ Extraiga el VarioSafe hacia delante. Fig. 97 (2)
- ▷ El VarioSafe se ha retirado.

## 8.4.5 Desarmar el VarioSafe

Puede desarmar el VarioSafe si desea limpiar el VarioSafe o si desea montar o desmontar piezas de repuesto.

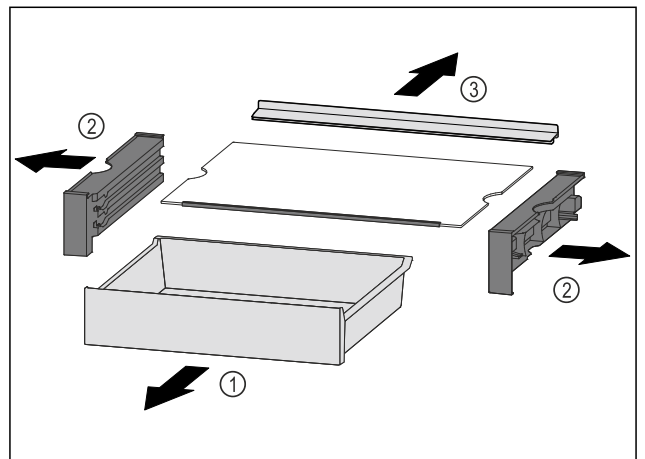


Fig. 98

- ▶ Extraiga el VarioSafe en bloque. (consulte 8.4.4 Extraer el VarioSafe)
- ▶ Desarme el VarioSafe teniendo en cuenta la figura.



## 8.5 Espacio para una bandeja de horno

Encima de los cajones hay espacio para una bandeja de horno Fig. 1 (7).

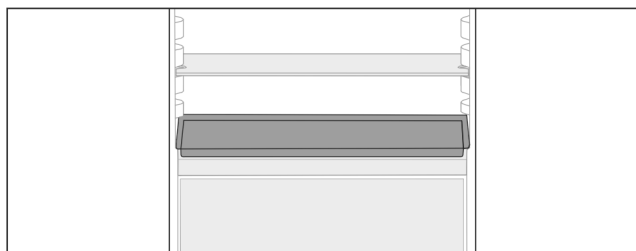


Fig. 99

Asegúrese de que se cumplen los siguientes requisitos:

- Se han respetado las medidas máximas de la bandeja de horno (consulte 10.1 Datos técnicos).
- La bandeja de horno se ha enfriado a temperatura ambiente.
- El compartimiento inferior de la puerta se ha colocado como mínimo en una posición más alta.

Cuando la puerta se abre 90°:

- ▶ Coloque la bandeja de horno en los apoyos laterales inferiores.

## 8.6 Cajones

Los cajones se pueden retirar para la limpieza.

Puede retirar los cajones para utilizar VarioSpace.

La forma de retirar y colocar los cajones varía en función del sistema de extracción. Su aparato puede incluir diferentes sistemas de extracción.

En aparatos con NoFrost:\*

### Nota

El consumo de energía aumenta y la potencia de refrigeración se reduce si la ventilación es insuficiente.\*

- ▶ Nunca extraiga el cajón inferior.\*
- ▶ Deje siempre libres los canales de circulación interiores del ventilador de la pared trasera.\*

En aparatos sin NoFrost:\*

### Nota

El consumo de energía aumenta y la potencia de refrigeración se reduce si la ventilación es insuficiente.\*

- ▶ Deje siempre libres los canales de circulación interiores del ventilador de la pared trasera.\*

### 8.6.1 Cajón sobre la base del aparato o sobre una placa de vidrio

El cajón se desplaza directamente sobre la base del aparato o sobre una placa de vidrio. No hay guías.

Retirando los cajones puede utilizar las placas de vidrio situadas debajo como estantes.

#### Retirar un cajón

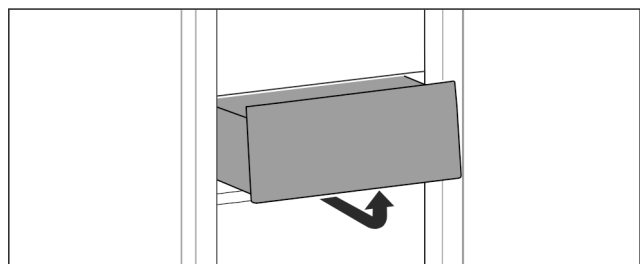


Fig. 100

- ▶ Extraiga el cajón según se indica en la ilustración.

#### Colocar un cajón

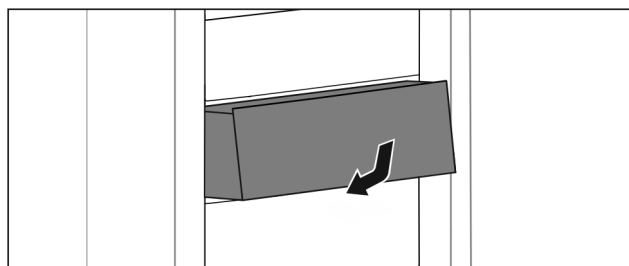


Fig. 101

- ▶ Introduzca el cajón tal como se muestra en la ilustración.

### 8.6.2 Cajón sobre guías deslizantes

#### Retirar un cajón

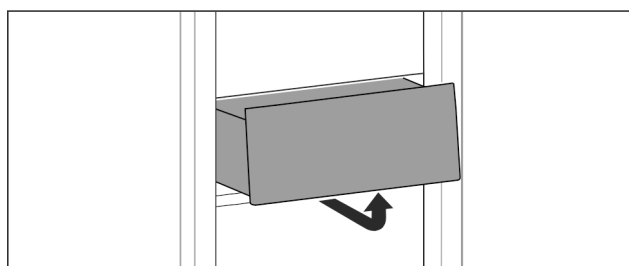


Fig. 102

- ▶ Extraiga el cajón según se indica en la ilustración.

#### Colocar un cajón

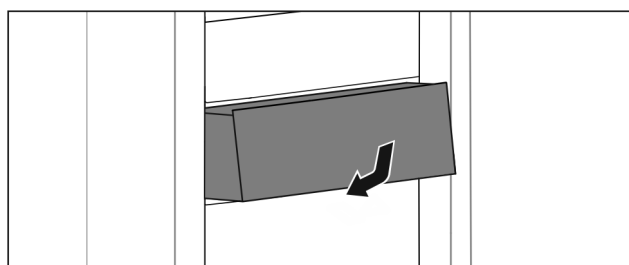


Fig. 103

- ▶ Introduzca el cajón tal como se muestra en la ilustración.

### 8.6.3 Cajón sobre guías telescópicas

El cajón se desplaza sobre guías extraíbles (telescópicas). Hay guías telescópicas con extracción total y otras con extracción parcial. Los cajones con extracción total pueden extraerse por completo del aparato. Los cajones con extracción parcial no pueden extraerse completamente del aparato. El sistema que tiene el aparato depende del tipo de electrodoméstico.

#### Extracción total\*

Puede reconocer la extracción total por una brida situada a derecha e izquierda en la parte trasera de la guía.

#### Retirar un cajón

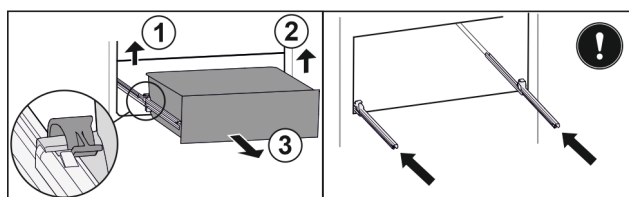


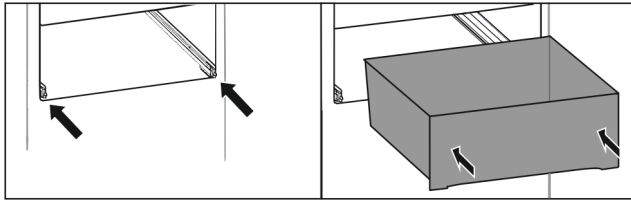
Fig. 104

- ▶ Extraiga el cajón hasta el tope.
- ▶ Levante la brida izquierda y, simultáneamente, tire de la parte izquierda del cajón hacia delante. Fig. 104 (1)

# Equipamiento

- ▶ Levante la brida derecha y, simultáneamente, tire de la parte derecha del cajón hacia delante. *Fig. 104 (2)*
- ▶ Extraiga el cajón hacia delante. *Fig. 104 (3)*
- ▶ Retraiga las guías.

## Colocar un cajón

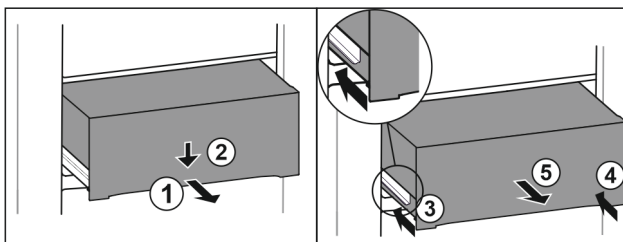


*Fig. 105*

- ▶ Retraiga las guías.
- ▶ Coloque el cajón sobre las guías.
- ▶ Deslice el cajón hacia atrás.
- ▷ El cajón encaja por detrás de forma audible.

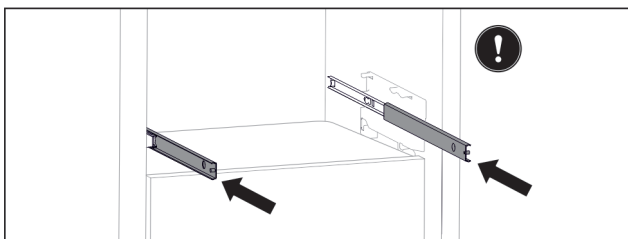
## Extracción parcial en el compartimento frigorífico\*

### Retirar un cajón



*Fig. 106*

- ▶ Extraiga el cajón hasta la mitad. *Fig. 106 (1)*
- ▶ Presionar hacia abajo el cajón de la parte delantera. *Fig. 106 (2)*
- ▶ Introducir el carril izquierdo unos 2 cm. *Fig. 106 (3)*
- ▶ Introducir el carril derecho unos 2 cm. *Fig. 106 (4)*
- ▶ Extraiga el cajón hacia delante. *Fig. 106 (5)*

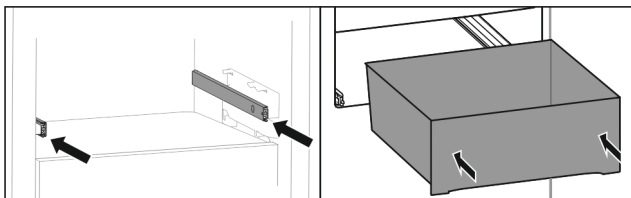


*Fig. 107*

Si tras la retirada del cajón las guías aún no están totalmente retraídas:

- ▶ Retraiga completamente las guías.

### Colocar un cajón



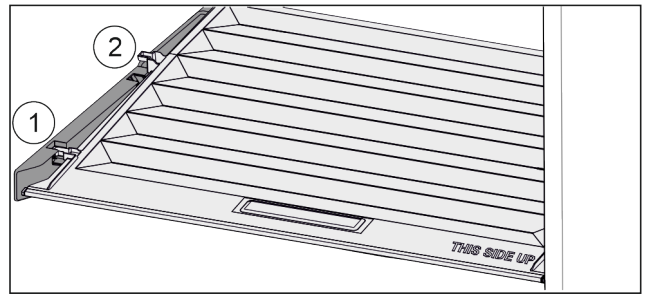
*Fig. 108*

- ▶ Retraiga las guías.
- ▶ Coloque el cajón sobre las guías.
- ▶ Deslice el cajón hacia atrás.

## 8.7 Tapa del compartimento EasyFresh-Safe

La tapa del compartimento se puede retirar para su limpieza.

### 8.7.1 Retirar la tapa del compartimento

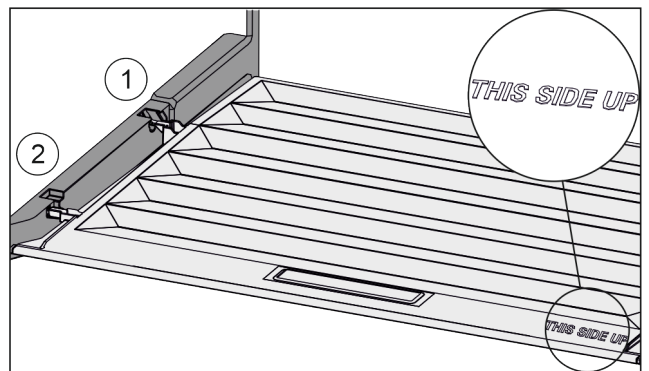


*Fig. 109*

Una vez retirados los cajones:

- ▶ Deslice la tapa hacia delante hasta la abertura de las piezas de sujeción *Fig. 109 (1)*.
- ▶ Levántela por detrás desde abajo y retírela tirando hacia arriba *Fig. 109 (2)*.

### 8.7.2 Colocar la tapa del compartimento



*Fig. 110*

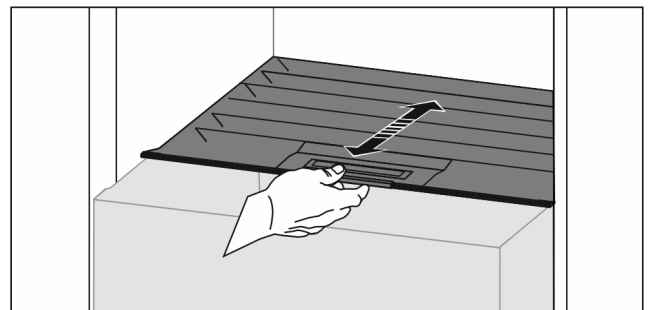
Si puede leerse la inscripción THIS SIDE UP arriba:

- ▶ Introduzca los nervios de la tapa por la abertura del soporte trasero *Fig. 110 (1)* y encájelos por delante en el soporte *Fig. 110 (2)*.
- ▶ Coloque la tapa en la posición deseada (consulte 8.8 Regulación de humedad).

## 8.8 Regulación de humedad

El propio usuario puede regular el nivel de humedad en el cajón ajustando la tapa de éste.

La tapa se encuentra directamente en el cajón y puede estar cubierta con superficies de depósito u otros cajones.



*Fig. 111*

### Humedad relativa baja

- ▶ Abra el cajón.
- ▶ Deslice la tapa hacia delante.
- ▷ Con el cajón cerrado: ranura entre la tapa y el compartimento.
- ▷ La humedad del aire en el cajón disminuye.

### Humedad relativa alta

- ▶ Abra el cajón.

- ▶ Desplace la tapa hacia detrás.
- ▷ Con el cajón cerrado: la tapa cierra herméticamente el compartimiento.
- ▷ La humedad del aire en el cajón aumenta. Si hay demasiada humedad en el compartimiento: Seleccione el ajuste "Humedad relativa baja".
- o-
- ▶ Elimine la humedad con un paño.

## 8.9 Placas de vidrio

La placa de vidrio situada debajo de los cajones se puede retirar para la limpieza.

Puede retirar la placa de vidrio situada debajo de los cajones para utilizar VarioSpace.

### 8.9.1 Retirada / colocación del estante de cristal

Asegurar que se cumplen los siguientes requisitos:

- ☐ Estante de cristal debajo del cajón: El cajón se ha retirado. (consulte 8.6 Cajones)

#### Retirada de una placa de vidrio

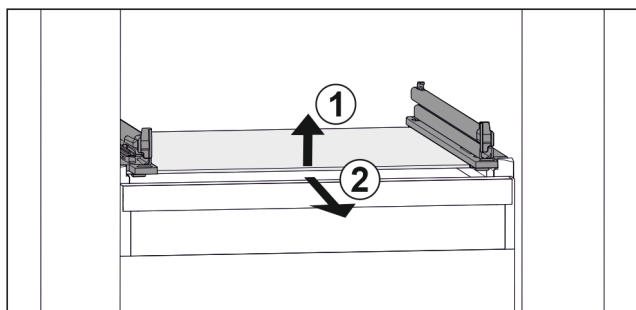


Fig. 112 Representación de la placa de vidrio a modo de ejemplo

- ▶ Levante la placa de vidrio por delante. Fig. 112 (1)
- ▶ Retire la placa de vidrio hacia delante. Fig. 112 (2)

#### Colocación de una placa de vidrio

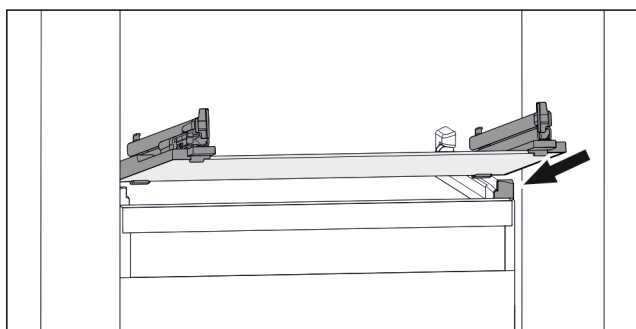


Fig. 113 Representación de la placa de vidrio a modo de ejemplo

- ▶ Coloque la placa de vidrio inclinada detrás de los topes. (consulte Fig. 113)
- ▶ Baje la placa de vidrio.
- ▶ Deslice la placa de vidrio hacia atrás.

## 8.10 IceMaker\*

El IceMaker fabrica los cubitos con el depósito de agua dispuesto en el compartimiento frigorífico. El depósito de agua también se puede utilizar para suministrar agua potable fría.\*

El IceMaker sirve únicamente para fabricar cubitos de hielo en pequeñas cantidades.

Asegúrese de que se cumplen las siguientes condiciones:

- El IceMaker está limpio (consulte 9 Mantenimiento) .
- El depósito de agua está limpio (consulte 9 Mantenimiento) .\*
- El cajón IceMaker está limpio.
- El cajón del IceMaker se ha introducido por completo.

### 8.10.1 Llene el depósito de agua\*



#### ADVERTENCIA

¡Agua contaminada!

Intoxicación.

- ▶ Llenar el depósito de agua exclusivamente con agua potable.
- ▶ Si no utiliza el IceMaker: Vaciar el depósito de agua. (consulte 9.4.4 Limpiar el IceMaker\*)

#### AVISO

¡Líquidos azucarados!

Daños en el IceMaker.

- ▶ Llene solamente con agua potable fría.

#### Nota


Mediante el uso de agua descarbonatada filtrada se obtiene agua potable con la mejor calidad de sabor para fabricar cubitos de hielo sin contratiempos.

Esta calidad de agua se puede obtener con un filtro de agua de mesa disponible en su distribuidor especializado.

- ▶ Llene el depósito de agua únicamente con agua potable descarbonatada y filtrada.

El suministro de agua para el IceMaker se realiza mediante un depósito de agua (consulte 1 Visión general del aparato) .

Si el depósito de agua está vacío, aparece en la pantalla el

recordatorio  (consulte 7.3 Mensajes de error) .

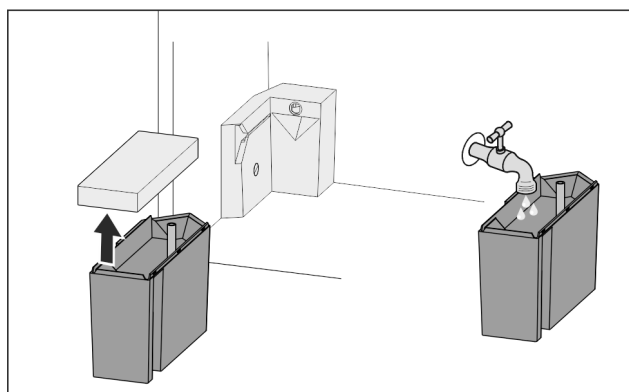


Fig. 114

- ▶ Retire el depósito de agua hacia delante.
- ▶ Retire la tapa.
- ▶ Llene con agua potable.
- ▶ Coloque la tapa.
- ▶ Coloque el depósito de agua en el soporte y desplácelo hasta que haga tope.

### 8.10.2 Fabricar cubitos de hielo

La capacidad de producción depende de la temperatura de congelación. Cuanto más baja sea la temperatura, más cubitos de hielo se pueden fabricar en un determinado espacio de tiempo.

Después de conectar por primera vez el IceMaker, puede tardar hasta 24 horas en fabricar los primeros cubitos de hielo.

- ▶ Active la función IceMaker .

# Equipamiento

- ▶ Fabricar una gran cantidad de cubitos de hielo: active la función MaxIce .
- ▶ Fabricar una gran cantidad de cubitos de hielo: desplace o extraiga el separador en el cajón del IceMaker.\*
- ▶ Distribuya los cubitos de hielo de manera uniforme en el cajón para aumentar el volumen de llenado.
- ▶ Cierre el cajón: el IceMaker comienza de nuevo a fabricar automáticamente cubitos de hielo.

### Nota

Cuando se alcanza una altura de llenado determinada en el cajón del IceMaker, no se fabrican más cubitos de hielo. El IceMaker no llena el cajón hasta el borde.

### 8.10.3 Utilización del cajón con el IceMaker desactivado

Si desactiva IceMaker, puede utilizar todo el cajón IceMaker como congelador.

- ▶ Desactive IceMaker. (consulte Desactivación de IceMaker )

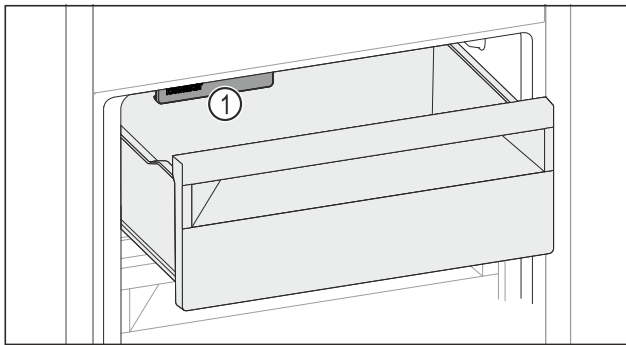


Fig. 115

- ▶ Coloque alimentos en el cajón. Si coloca alimentos en el lado izquierdo del cajón:
- ▶ Tenga en cuenta el IceMaker Fig. 115 (1).

### 8.11 VarioSpace

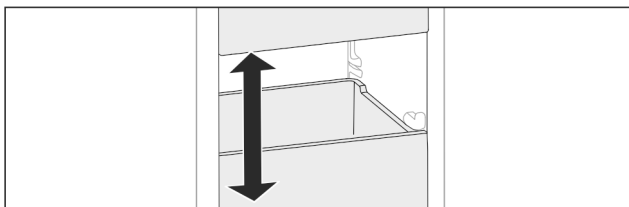


Fig. 116

Puede retirar cajones y placas de vidrio del aparato. De este modo obtendrá espacio para alimentos de gran tamaño como aves, carne, piezas de caza grandes y productos de pastelería de altura considerable, que de este modo se pueden congelar de una pieza para su posterior preparación.

- ▶ Tenga en cuenta los límites de carga de los cajones y las placas de vidrio (consulte 10.1 Datos técnicos) .

### 8.12 Soporte para botellas

#### 8.12.1 Utilizar el soporte para botellas

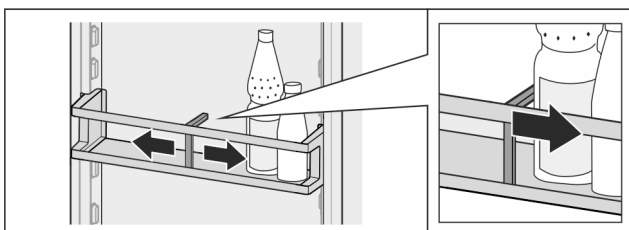


Fig. 117

- ▶ Desplace el soporte hasta las botellas.
- ▷ Esto evita que vuelquen las botellas.

#### 8.12.2 Retirar el soporte para botellas

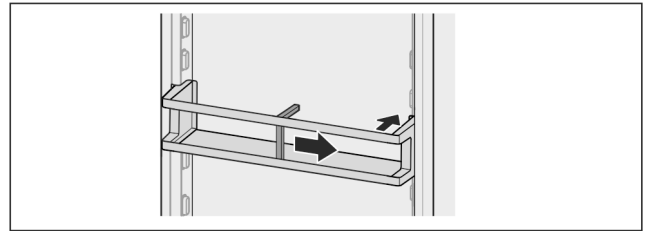


Fig. 118

- ▶ Desplace el soporte para botellas completamente hacia la derecha hasta el borde.
- ▶ Retírelo hacia atrás.

### 8.13 Separador flexible para congelador\*

El cajón de cubitos de hielo del IceMaker cuenta con un separador flexible para congelador. De este modo, en caso necesario, podrá almacenar más cantidad de cubitos de hielo o alimentos adicionales. Puede desplazar o retirar el separador para congelador.

#### 8.13.1 Desplazamiento del separador flexible para congelador

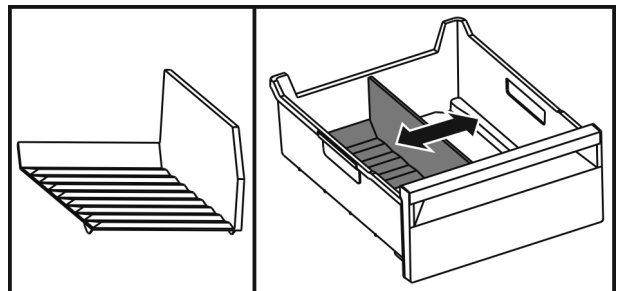


Fig. 119 Representación a modo de ejemplo del separador para congelador

- ▶ Desplazar el separador para congelador a la posición deseada.

#### 8.13.2 Extracción del separador flexible para congelador

Asegurar que se cumplen los siguientes requisitos:

- Se ha extraído el cajón de cubitos de hielo. (consulte 8.6 Cajones)

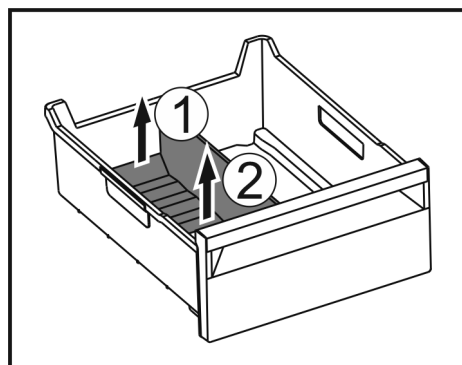


Fig. 120

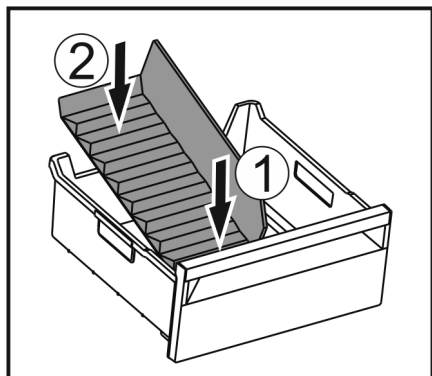
- ▶ Levantar la parte posterior del separador para congelador. Fig. 120 (1)

- ▶ Extraer el separador para congelador hacia arriba. *Fig. 120 (2)*

## 8.13.3 Colocación del separador flexible para congelador

Asegurar que se cumplen los siguientes requisitos:

- ☐ Se ha extraído el cajón de cubitos de hielo. (consulte 8.6 Cajones)



*Fig. 121*

- ▶ Colocar la parte delantera del separador para congelador. *Fig. 121 (1)*
- ▶ Bajar la parte posterior del separador para congelador hasta la base del cajón. *Fig. 121 (2)*

## 9 Mantenimiento

### 9.1 Filtro de carbón activo FreshAir

El filtro de carbón activo FreshAir se encuentra en el compartimiento situado sobre el ventilador.

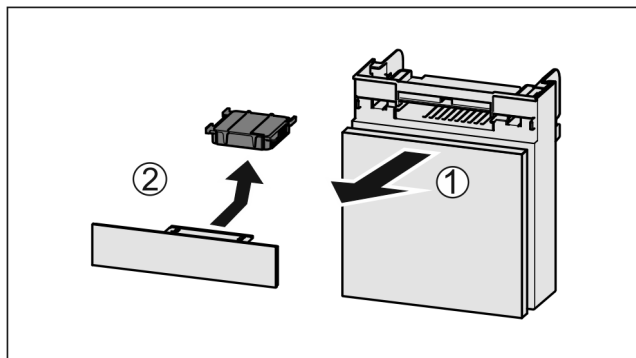
Garantiza una calidad óptima del aire.

- ☐ Cambie el filtro de carbón activo cada 6 meses. Si el recordatorio está activado, aparece en pantalla un mensaje solicitando el cambio.
- ☐ El filtro de carbón activo se puede eliminar junto con la basura doméstica normal.

#### Nota

Puede obtener el filtro de carbón activo FreshAir en la tienda Liebherr-Hausgeräte en [home.liebherr.com/shop/de/deu/zubehor.html](http://home.liebherr.com/shop/de/deu/zubehor.html).

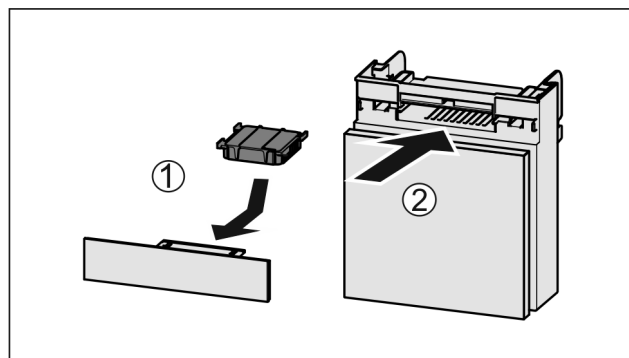
#### 9.1.1 Retirar el filtro de carbón activo FreshAir



*Fig. 122*

- ▶ Retire el compartimiento hacia adelante *Fig. 122 (1)*.
- ▶ Retire el filtro de carbón activo *Fig. 122 (2)*.

#### 9.1.2 Colocar el filtro de carbón activo FreshAir



*Fig. 123*

- ▶ Coloque el filtro de carbón activo según se indica en la ilustración *Fig. 123 (1)*.
- ▷ El filtro de carbón activo queda encajado. Cuando el filtro de carbón activo está orientado hacia abajo:
- ▶ Introduzca el compartimiento *Fig. 123 (2)*.
- ▷ Ahora el filtro de carbón activo está listo para funcionar.

### 9.2 Desmontaje / montaje de los sistemas de extracción

#### 9.2.1 Indicaciones para el desmontaje

Algunos sistemas extraíbles se pueden desmontar para su limpieza. Su electrodoméstico puede incluir diferentes sistemas extraíbles.

Los siguientes sistemas extraíbles pueden o no desmontarse:

Sistema extraíble	desmontable / no desmontable
Cajón sobre la base del electrodoméstico o sobre un estante de cristal	no desmontable
Cajón sobre guías deslizantes	no desmontable
Carril de extracción total*	no desmontable*
Carril de extracción parcial en el compartimento frigorífico*	no desmontable*

### 9.3 Descongelación del aparato



#### ADVERTENCIA

¡Desescarche incorrecto del aparato!\*

Lesiones y daños.

- ▶ Para acelerar el proceso de descongelación, no se deben usar otros dispositivos mecánicos ni medios distintos a los recomendados por el fabricante.
- ▶ No utilice ningún aparato de limpieza al vapor o con calor, llamas libres ni 'sprays' de desescarche.
- ▶ No retire el hielo con objetos puntiagudos.

#### 9.3.1 Descongelación del compartimento frigorífico

La descongelación se realiza automáticamente. El agua de condensación sale por el orificio de vaciado y se evapora.

Las gotas de agua o incluso la formación de una fina capa de escarcha o hielo en la pared trasera son consecuencia del funcionamiento y completamente normales. No es necesario eliminarlas.

# Mantenimiento

Debido a la regulación optimizada desde el punto de vista energético del aparato, también puede llegar a formarse una capa de escarcha o hielo.\*

Debido a la regulación optimizada desde el punto de vista energético del aparato, también puede llegar a formarse una capa de escarcha o hielo.\*

- ▶ Limpiar periódicamente el orificio de vaciado (consulte 9.4 Limpiar el aparato).

## 9.3.2 Descongelación del compartimento congelador con NoFrost\*

El sistema NoFrost se encarga automáticamente de la descongelación. La humedad se condensa en el evaporador y periódicamente se descongela y evapora.

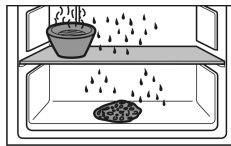
No es necesario descongelar el aparato.

## 9.3.3 Descongelación manual del compartimento congelador\*

Después de un funcionamiento prolongado, se forma una capa de escarcha o hielo.

Los siguientes factores aceleran la formación de una capa de escarcha o hielo:

- El aparato se abre con frecuencia.
- Se introducen alimentos calientes.  
Un día antes de efectuar la descongelación:
  - ▶ Activar SuperFrost (consulte 7.2 Funciones del electrodoméstico).
  - ▷ Los alimentos congelados obtienen una "reserva de frío".
  - ▶ Apagar el aparato.
  - ▶ Desenchufar el conector o desconectar el fusible.
  - ▶ Envolver los alimentos congelados en papel de periódico o trapos y guardarlos en un lugar fresco.
  - ▶ Colocar un cazo con agua caliente no hirviendo en un estante intermedio.



- ▷ Así se acelera la descongelación.
  - ▶ Dejar abierta la puerta del aparato durante la descongelación.
  - ▶ Retirar los pedazos de hielo que se desprendan.
  - ▶ Asegurarse de que no penetre agua de condensación en los muebles adyacentes.
  - ▶ Dado el caso, recoger el agua de condensación varias veces con una esponja o paño.
  - ▶ Limpiar el aparato (consulte 9.4 Limpiar el aparato).

## 9.4 Limpiar el aparato

### 9.4.1 Preparativos



#### ADVERTENCIA

Peligro de descarga eléctrica

- ▶ Retire el conector del frigorífico o interrumpa el suministro de corriente.



#### ADVERTENCIA

Peligro de incendio

- ▶ No dañar el circuito de refrigeración.

- ▶ Vacíe el aparato.
- ▶ Retire el enchufe de alimentación de red.

-o-

- ▶ Activar CleaningMode. (consulte CleaningMode\*) \*

### 9.4.2 Limpiar el interior

#### AVISO

¡Limpieza indebida!

Daños en el aparato.

- ▶ Utilice únicamente paños de limpieza suaves y limpiadores universales con pH neutro.
- ▶ No utilice esponjas ni estropajos metálicos que sean abrasivos o puedan provocar arañazos.
- ▶ No utilice productos de limpieza cáusticos, abrasivos o que contengan arena, cloro o ácido.

- ▶ Superficies de plástico: limpie a mano con un paño limpio y suave, agua tibia y un poco de líquido lavavajillas.
- ▶ Superficies de metal: limpie a mano con un paño limpio y suave, agua tibia y un poco de líquido lavavajillas.
- ▶ Orificio de vaciado: eliminar las acumulaciones con una herramienta auxiliar delgada, por ejemplo, un bastoncillo de algodón.

### 9.4.3 Limpiar el equipamiento

#### AVISO

¡Limpieza indebida!

Daños en el aparato.

- ▶ Utilice únicamente paños de limpieza suaves y limpiadores universales con pH neutro.
- ▶ No utilice esponjas ni estropajos metálicos que sean abrasivos o puedan provocar arañazos.
- ▶ No utilice productos de limpieza cáusticos, abrasivos o que contengan arena, cloro o ácido.

#### Limpieza con un paño limpio y suave, agua tibia y un poco de líquido lavavajillas:

- Compartimientos de la puerta
- Superficie de depósito
- Superficie de depósito divisible\*
- VarioSafe\*
- Tapa del compartimento EasyFresh-Safe
- Cajón

A tener en cuenta: ¡No retirar el imán del cajón! El imán garantiza el funcionamiento del IceMaker.\*

- Separador en el cajón IceMaker\*

#### Limpieza con un paño húmedo:

- Rieles telescópicos  
Tenga en cuenta que la grasa de las pistas de rodadura sirve de lubricación y no se debe retirar.

#### Limpieza en el lavavajillas hasta 60 °C:

- Soporte para botellas
- Pieza de sujeción de superficie de depósito divisible
- Depósito de agua del IceMaker y su tapa\*
- Bandeja de cubitos de hielo\*
- Cuchara para cubitos de hielo\*
- ▶ Desarme el equipamiento: véase el respectivo capítulo.
- ▶ Limpie el equipamiento.

### 9.4.4 Limpiar el IceMaker\*

El IceMaker se puede limpiar de diversas maneras.

Se debe limpiar en los siguientes casos:

- Primera puesta en funcionamiento
- Con depósito de agua:\*  
Si no se ha utilizado durante más de 48 horas.\*

Asegúrese de que se cumplen los siguientes requisitos:

- El depósito de agua está limpio y lleno. (consulte 8.10.1 Llene el depósito de agua\*) \*
- El cajón del IceMaker está vacío.
- El cajón del IceMaker se ha introducido.
- IceMaker está activado.

## En la primera puesta en funcionamiento o después de un periodo de inactividad prolongado

Limpie el IceMaker con la función TubeClean.

- ▶ Colocar un recipiente vacío de 1,5 l (altura máx. 10 cm) en el cajón debajo del IceMaker.
- ▶ Activar la función TubeClean.
- ▷ Se prepara el proceso de limpieza (máx. 60 min.): el símbolo parpadea.
- ▷ Se limpian las tuberías de agua: el símbolo parpadea.
- ▷ El proceso de limpieza ha finalizado: la función se desactiva automáticamente.
- ▶ Extraiga el cajón del IceMaker y retire el recipiente.
- ▶ Limpie el cajón del IceMaker con agua caliente y un poco de líquido lavavajillas.
- ▶ Introduzca el cajón del IceMaker.
- ▷ La producción de cubitos de hielo se inicia automáticamente.
- ▶ Deseche los cubitos de hielo que se fabriquen en las 24 horas posteriores a la primera producción de cubitos de hielo.

### Si requiere limpieza

Limpie manualmente el IceMaker.

- ▶ Retire el cajón del IceMaker y límpielo con agua caliente y un poco de líquido lavavajillas.
- ▶ Introduzca el cajón del IceMaker.
- ▷ La producción de cubitos de hielo se inicia automáticamente.

### 9.4.5 Después de la limpieza

- ▶ Seque el aparato y las piezas de equipamiento
  - ▶ Conecte y ponga en marcha el aparato.
  - ▶ Active SuperFrost (consulte 7.2 Funciones del electrodoméstico).
- Cuando la temperatura sea lo suficientemente baja:
- ▶ Introduzca los alimentos.
  - ▶ Repita periódicamente la limpieza.

## 10 Asistencia al cliente

### 10.1 Datos técnicos

Rango de temperatura	
Refrigeración	2 °C a 9 °C
Congelación	-26 °C a -15 °C

Cantidad máxima de congelación en 24 h	
Congelador	Véase la placa de características en "Capacidad de congelación .../24 h"

Peso máximo de carga del equipamiento			
Equipamiento	Anchura del electrodoméstico 550 mm (véase el capítulo Medidas del electrodoméstico en las instrucciones de montaje)	Anchura del electrodoméstico 600 mm (véase el capítulo Medidas del electrodoméstico en las instrucciones de montaje)	Anchura del electrodoméstico 700 mm (véase el capítulo Medidas del electrodoméstico en las instrucciones de montaje)
Cajón sobre placa de vidrio (consulte 8.6.1 Cajón sobre la base del aparato o sobre una placa de vidrio)	12 kg	15 kg	--

Medidas máximas de la bandeja de horno	
Anchura	466 mm
Profundidad	386 mm
Altura	50 mm

Producción de cubitos de hielo con IceMaker*	
Producción de cubitos de hielo en 24 h	A -18 °C de temperatura: 1,2 kg de cubitos de hielo
Producción máx. de cubitos de hielo en 24 h	Con la función MaxIce activada: 1,5 kg de cubitos de hielo

Iluminación	
Clase de eficiencia energética <sup>1</sup>	Fuente de luz
Este producto contiene una o varias fuentes de luz de la clase de eficiencia energética F.	LED

<sup>1</sup> El aparato puede incluir fuentes de luz con diferentes clases de eficiencia energética. Se indica la clase de eficiencia energética más baja.

### 10.2 Ruidos durante el funcionamiento

El aparato produce diferentes ruidos durante el funcionamiento.

- Con una **baja potencia de refrigeración**, el aparato ahorra energía, pero tarda más en refrigerar los alimentos. El nivel de sonido **disminuye**.
- Con una **alta potencia de refrigeración**, los alimentos se refrigeran antes. El nivel de sonido **aumenta**.

Ejemplos:

- Funciones activadas (consulte 7.2 Funciones del electrodoméstico)
- Ventilador en funcionamiento
- Introducción de alimentos frescos
- Alta temperatura ambiente
- Puerta abierta prolongadamente

Ruido	Posible causa	Tipo de ruido
Gorgoteo y chapoteo	El refrigerante fluye por el circuito frigorífico.	Ruido de trabajo normal
Silbido y chisporroteo	El refrigerante se inyecta en el circuito frigorífico.	Ruido de trabajo normal
Gruñido	El aparato refrigera. El nivel de sonido depende de la potencia de refrigeración.	Ruido de trabajo normal
Sorbido*	Se abre y cierra la puerta con amortiguador de cierre.*	Ruido de trabajo normal*
Murmullo y ronroneo	El ventilador está funcionando.	Ruido normal durante el funcionamiento
Clic	Los componentes se conectan y desconectan.	Ruido normal de conmutación
Traqueteo o zumbido	Las válvulas o chapaletas están activas. La bomba del depósito de agua está activa.*	Ruido normal de conmutación

Ruido	Posible causa	Tipo de ruido	Solución
Vibración	Montaje empotrado inadecuado	Ruido erróneo	Compruebe el montaje. Alinee el aparato.
Repiqueteo	Equipamiento, objetos en el interior del aparato	Ruido erróneo	Fije las piezas de equipamiento. Deje una distancia entre los objetos.

## 10.3 Avería técnica

El aparato se ha construido y fabricado para proporcionar un alto nivel de fiabilidad y durabilidad. No obstante, si durante el funcionamiento se produce una avería, compruebe si se trata de un fallo de uso. En este caso, los costes de reparación correrán a cargo del usuario aunque el aparato se encuentre dentro del periodo de garantía. El usuario puede subsanar las siguientes averías.

### 10.3.1 Funcionamiento del aparato

Fallo	Causa	Solución
<b>El aparato no funciona</b>	→ El aparato no se conecta.	► Conecte el aparato.
	→ El enchufe de alimentación de red no entra correctamente en la toma de corriente	► Control el enchufe de alimentación de red
	→ El fusible de la toma de corriente no funciona	► Controle el fusible
	→ Corte de corriente	► Mantenga el aparato cerrado ► Proteja los alimentos: coloque acumuladores de refrigeración sobre los alimentos o utilice un congelador con motor independiente en caso de que el fallo de corriente se prolongue. ► No vuelva a congelar los alimentos descongelados.
	→ El conector del aparato no está insertado correctamente en el mismo.	► Compruebe el conector del aparato.
<b>La temperatura no es suficientemente baja</b>	→ La puerta del aparato no se ha cerrado correctamente	► Cierre la puerta del aparato
	→ La ventilación y el escape de aire son insuficientes	► Deje libre y limpie la rejilla de aire.
	→ La temperatura ambiente es demasiado alta	► Solución de problemas: (consulte 1.4 Ámbito de uso del aparato)
	→ El aparato se abre con demasiada frecuencia o durante mucho tiempo	► Esperar a que la temperatura necesaria se vuelva a ajustar automáticamente. En caso contrario, dirigirse al servicio atención al cliente. (consulte 10.4 Servicio de atención al cliente)
	→ Se ha cargado una cantidad demasiado grande de alimentos frescos sin la función SuperFrost.	► Resolución del problema: (consulte SuperFrost)



Fallo	Causa	Solución
	→ La temperatura se ha ajustado incorrectamente	▶ Reduzca el ajuste de temperatura y compruébelo transcurridas 24 horas.
	→ El aparato está situado demasiado cerca de una fuente de calor (cocina, calefacción, etc.).	▶ Cambie el lugar de instalación del aparato o de la fuente de calor.
	→ El aparato no se ha montado correctamente en el habitáculo.	▶ Compruebe si el aparato se ha montado correctamente y si la puerta cierra bien.
<b>La junta de la puerta es defectuosa o se debe sustituir por otros motivos.</b>	→ La junta de la puerta es intercambiable. Se puede cambiar sin necesidad de herramientas auxiliares.	▶ Ponerse en contacto con el servicio de atención al cliente. (consulte 10.4 Servicio de atención al cliente)
<b>El aparato está helado o se forma agua de condensación.</b>	→ La junta de la puerta se puede haber salido de la ranura.	▶ Compruebe si la junta de la puerta está bien asentada en la ranura.

## 10.3.2 Equipamiento

Fallo	Causa	Solución
<b>El IceMaker no fabrica cubitos de hielo.*</b>	→ El IceMaker no está encendido.	▶ Active el IceMaker.
	→ El cajón del fabricante automático de cubitos de hielo IceMaker no está bien cerrado	▶ Introduzca bien dicho compartimiento
	→ El depósito de agua no está bien acoplado	▶ Introduzca el depósito de agua*
	→ No hay suficiente agua en el depósito de agua	▶ Llenar el depósito de agua*
<b>La iluminación interior no se enciende.</b>	→ El aparato no se conecta.	▶ Conecte el aparato.
	→ La puerta ha permanecido abierta más de 15 min.	▶ La iluminación interior se apaga automáticamente si la puerta está abierta al cabo de aprox. 15 min.
	→ El LED de iluminación está defectuoso o la cubierta está dañada.	▶ Ponerse en contacto con el servicio de atención al cliente. (consulte 10.4 Servicio de atención al cliente)

## 10.4 Servicio de atención al cliente

En primer lugar, comprobar si puede eliminar el fallo por su cuenta (consulte 10 Asistencia al cliente). Si no es posible, dirigirse al servicio de atención al cliente.

Puede encontrar la dirección en el folleto del "servicio de atención al cliente de Liebherr" adjunto o en [home.liebherr.com/service](http://home.liebherr.com/service).



### ADVERTENCIA

¡Reparación no profesional!  
Lesiones.

- ▶ Las reparaciones e intervenciones en el aparato y la línea de alimentación eléctrica que no se nombran expresamente (consulte 9 Mantenimiento) sólo se deben realizar a través del servicio postventa.
- ▶ Las líneas de alimentación eléctrica dañadas deben ser sustituidas únicamente por el fabricante o por su servicio técnico o por personal con una cualificación similar.
- ▶ En aparatos con enchufes con puesta a tierra, el propio cliente puede realizar el cambio.

### 10.4.1 Ponerse en contacto con el servicio de atención al cliente

Asegurarse de que se dispone de la siguiente información del electrodoméstico:

- Denominación del aparato (Model e Index)
- N.º de servicio (Service)
- N.º de serie (S-Nr.)

▶ Acceder a la información sobre el electrodoméstico a través de la pantalla. (consulte Información sobre el electrodoméstico)

-o-

▶ Obtener la información sobre el electrodoméstico en la placa de características. (consulte 10.5 Placa de identificación)

▶ Anote dicha información.

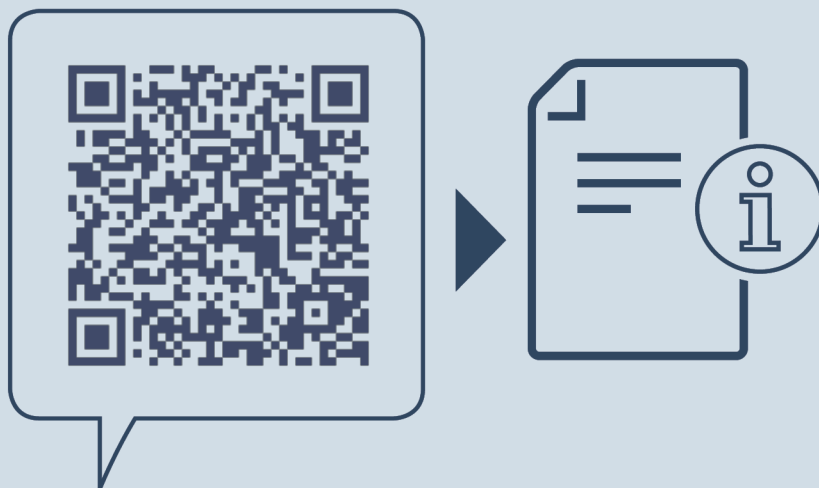
▶ Notificar al servicio de atención al cliente: indicar el fallo y facilitar la información sobre el electrodoméstico.

▷ Esto permite un servicio rápido y preciso.

▶ Seguir las instrucciones adicionales del servicio de atención al cliente.







[home.liebherr.com/fridge-manuals](https://home.liebherr.com/fridge-manuals)

**ES** Combinado frigorífico-congelador empotrable

Fecha de publicación: 20240301

**Índice de números  
de artículo: 7088443-00**

Liebherr-Hausgeräte GmbH  
Memminger Straße 77-79  
88416 Ochsenhausen  
Deutschland