

Refrigerator  
**BOTTOM MOUNTED FREEZER SERIES**

# **USER MANUAL**

**MDRB380FGE  
SERIES**

Warning notices: Before using this product, please read this manual carefully and keep it for future reference. The design and specifications are subject to change without prior notice for product improvement. Consult with your dealer or manufacturer for details.  
The diagram above is just for reference. Please take the appearance of the actual product as the standard.

## GRACIAS POR SU CARTA

¡Gracias por elegir Midea! Antes de usar su nuevo producto Midea, lea detenidamente este manual para asegurarse de que sabe cómo operar las características y funciones que su nuevo aparato ofrece de forma segura.

# CONTENIDO

|                                       |    |
|---------------------------------------|----|
| GRACIAS POR SU CARTA .....            | 01 |
| ESPECIFICACIONES .....                | 02 |
| VISTA GENERAL DEL PRODUCTO .....      | 03 |
| INSTALACIÓN DEL PRODUCTO .....        | 04 |
| INSTRUCCIONES DE FUNCIONAMIENTO ..... | 11 |
| LIMPIEZA Y MANTENIMIENTO .....        | 15 |
| PROBLEMAS Y SOLUCIONES .....          | 17 |
| APÉNDICE .....                        | 19 |

ES

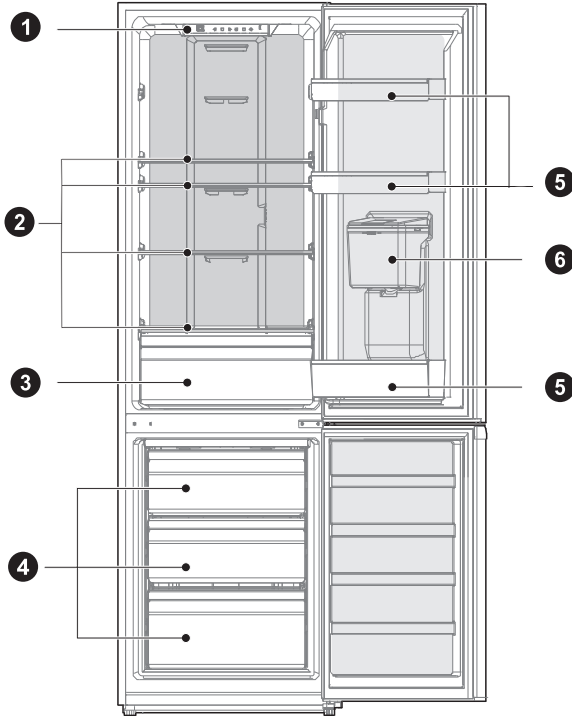
# ESPECIFICACIONES

| Modelo del producto  | MDRB380FGE<br>SERIES      |
|--|---------------------------|
| Volumen del compartimento de almacenamiento de alimentos frescos | 199L                      |
| Volumen de almacenamiento de alimentos congelados                | 71L                       |
| Tipo de descongelación   | Descongelación automática |
| Tiempo de aumento de temperatura                                 | 7h                        |
| Capacidad de congelación   | 3.5kg/24h                 |
| Tensión nominal  | 220-240V-                 |
| Corriente nominal  | 0.6A                      |
| Dimensiones generales (A x A x D)                                | 1800x545x625mm            |

ES

# VISTA GENERAL DEL PRODUCTO

## Nombres de los componentes



- |   |                              |   |                                |
|---|------------------------------|---|--------------------------------|
| 1 | Iluminación LED              | 4 | Cajón                          |
| 2 | Repisa                       | 5 | Bandeja de la puerta           |
| 3 | Cajón para frutas y verduras | 6 | Dispensador de agua (opcional) |

### ● ATENCIÓN

La imagen que aparece arriba tiene solo una finalidad de referencia. La configuración real dependerá del producto físico o declaración por parte del distribuidor.

# INSTALACIÓN DEL PRODUCTO

## Instrucciones de instalación

### Para aparatos frigoríficos con clase climática

- Dependiendo de la clase climática, este aparato de refrigeración está diseñado para usarse dentro de los rangos de temperatura ambiente especificados en la siguiente tabla.
- La clase climática se puede encontrar en la placa de características. El producto podría no funcionar adecuadamente a temperaturas que no estén comprendidas en el rango especificado.
- Puede encontrar la clase de clima en la etiqueta del producto.

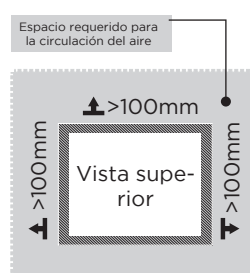
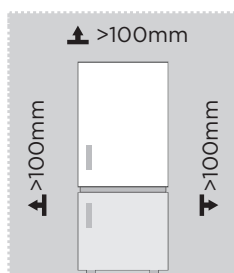
### Rango de temperatura efectiva

- La nevera está diseñada para funcionar con normalidad dentro del rango de temperaturas especificado en su clasificación.

| Clase              | Símbolo | Alcance de temperatura ambiente °C |                 |
|--------------------|---------|------------------------------------|-----------------|
|                    |         | IEC 62552 (ISO 15502)              | ISO 8561        |
| Templada extendida | SN      | + 10 hasta + 32                    | + 10 hasta + 32 |
| Templada           | N       | + 16 hasta + 32                    | + 16 hasta + 32 |
| Subtropical        | ST      | + 16 hasta + 38                    | + 18 hasta + 38 |
| Tropical           | T       | + 16 hasta + 43                    | + 18 hasta + 43 |

### Dimensiones y espacios libres

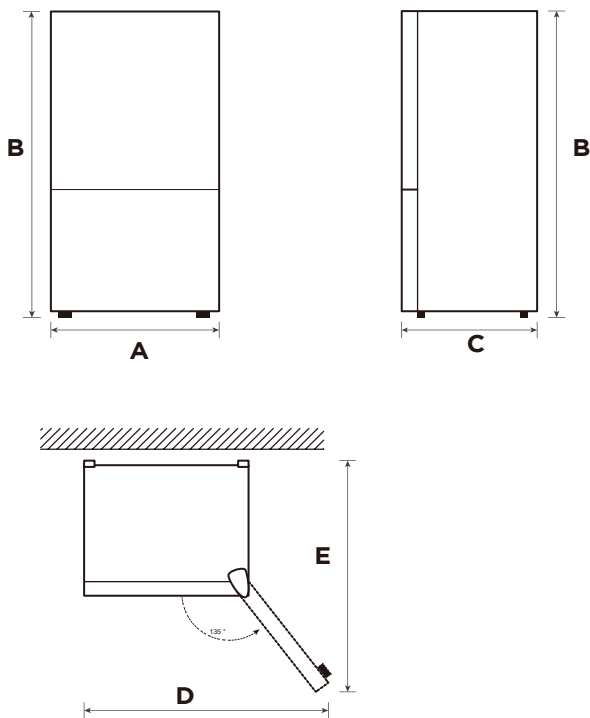
- Si es demasiado pequeño de una distancia desde elementos adyacentes se puede provocar la degradación de la capacidad de congelación y aumentar los costes de electricidad. Deje más de 100 mm de espacio libre desde cada pared adyacente cuando instale el aparato.



### ⚠ ATENCIÓN

La imagen que aparece arriba tiene solo una finalidad de referencia. La configuración real dependerá del producto físico o declaración por parte del distribuidor.

Diagrama de requerimientos de espacio (cuando la puerta esté abierta y cuando la puerta esté cerrada)



ES

| Anchura | Altura general | Profundidad | Anchura con las puertas abiertas 3.40 m | Profundidad con las puertas abiertas 3.40 m |
|---------|----------------|-------------|---|---|
| A       | B              | C           | D                                       | E   |
| 545     | 1800           | 625         | 820                                     | 1070  |



Aviso: Todas las dimensiones son en milímetros

## Nivelado de los pies

Para evitar vibraciones, se debe nivelar la unidad.

Si es necesario, ajuste los tornillos de nivelación para compensar el suelo irregular. La parte delantera debe ser ligeramente más alta que la trasera para ayudar al cierre de la puerta.

Los tornillos de nivelación pueden girarse con facilidad inclinando ligeramente el armario.

Gire en sentido antihorario los tornillos de nivelación  para subir la unidad y en sentido horario  para bajarla.

ES

## Movimiento del aparato

1. Antes de mover el frigorífico, extraiga todos los objetos y retire el enchufe.
2. Fije las particiones de vidrio, el soporte del verduras, los cajones de la cámara de congelación, etc. con una cinta y apriete los pies de nivelación; cierre las puertas y séllelas con cinta.
3. Mueva el aparato usando dos o más personas y con cuidado. Durante el movimiento, el aparato no debe colocarse boca abajo u horizontalmente de forma excesiva o vibrar; la inclinación durante su movimiento no debe ser superior a 45°.
4. Tras instalar el aparato, conecte el enchufe a una toma de corriente y encienda el aparato.

### ATENCIÓN

Precauciones antes del funcionamiento:

Antes de realizar cualquier modificación, debe desconectar el frigorífico de la corriente. Se deben tomar precauciones para evitar cualquier lesión personal.

## Colocación

- Antes de su uso, retire todos los materiales del embalaje, incluyendo almohadillas inferiores, almohadillas de espuma y cintas del interior del refrigerador; retire la película protectora de las puertas y de la carcasa del refrigerador.
- Manténgalo alejado del calor y evite la luz solar directa. No coloque el congelador en espacios húmedos o con agua para prevenir el óxido o la reducción del efecto de aislamiento.
- No pulverice o lave el refrigerador; no coloque el refrigerador en espacios húmedos donde sea fácil salpicarlo con agua para no afectar a las propiedades aislantes eléctricas del refrigerador.
- El refrigerador debe colocarse en un espacio interior bien ventilado; el piso debe ser plano y robusto (gírelo a la izquierda o derecha para ajustar las ruedas para nivelar si es inestable).

## Cambio de puerta de derecha a izquierda (opcional)

Basándose en la ubicación donde piense usar el frigorífico, puede que encuentre más práctico invertir la posición de la puerta.

### PRECAUCIÓN

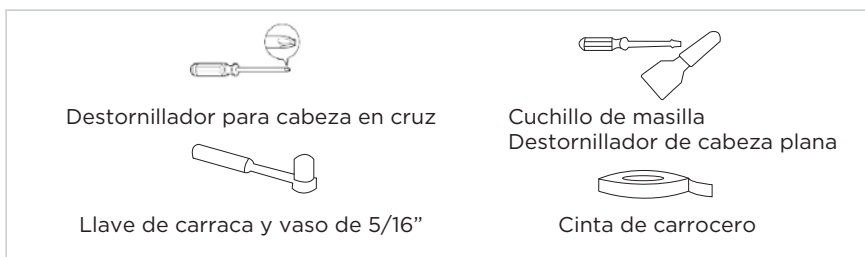
PRECAUCIÓN: Para evitar lesiones a usted mismo y su propiedad, recomendamos que alguien le ayude durante el proceso de inversión de puertas.

Preparación para invertir la posición de la puerta

Necesitará: un destornillador estándar, un destornillador de cabeza Phillips y la llave Allen que se adjunta.

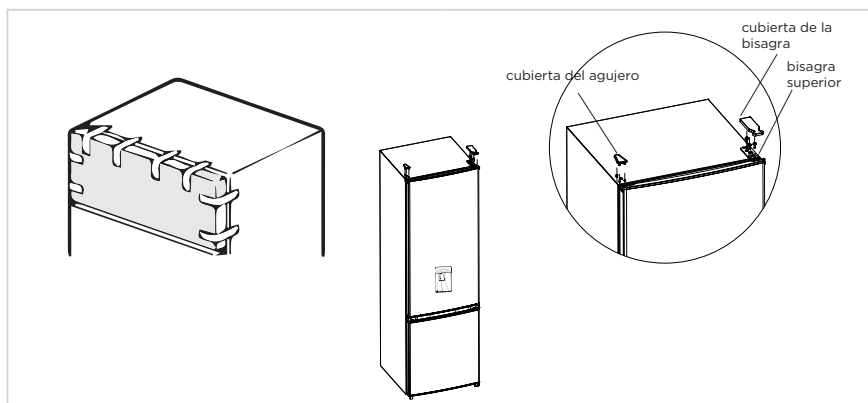
- Asegúrese de que el frigorífico está desconectado y vacío.
- Haga que alguien que esté disponible le ayude en el proceso
- Guarde todas las piezas que retire para reutilizarlas más tarde.

**Herramientas necesarias para cambiar la puerta:**



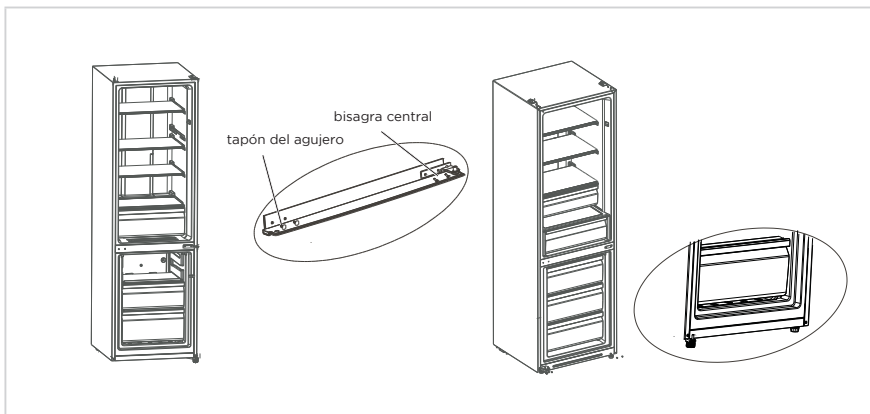
### Paso

1. Apague el aparato antes de realizar esta operación. Retire todos los alimentos del revestimiento interior de la puerta. Cierre la puerta usando cinta adhesiva
2. Desmonte la cubierta del agujero, la cubierta del quicio y el quicio superior.

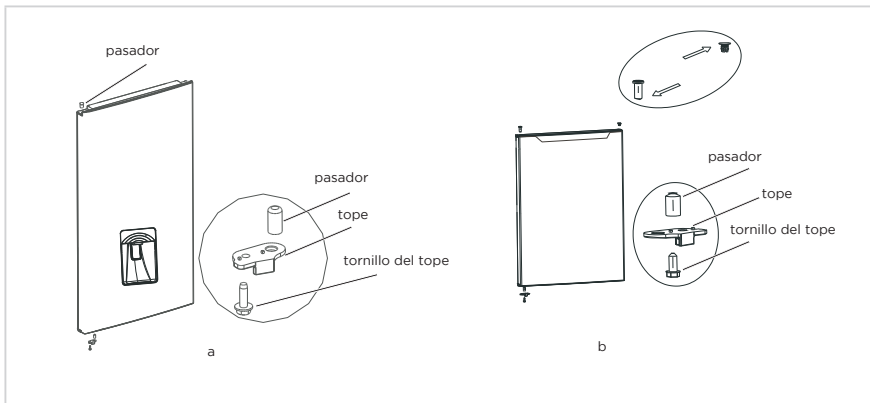




3. Retire la puerta de la cámara de congelación y el quicio medio (use una llave Allen para retirar el tornillo del quicio medio) y el tapón del agujero del otro lado.
4. Retire la puerta de la cámara de congelación; desmonte el quicio inferior, los tapones del agujero, los pies de nivelación; instale el quicio inferior en el otro lado.



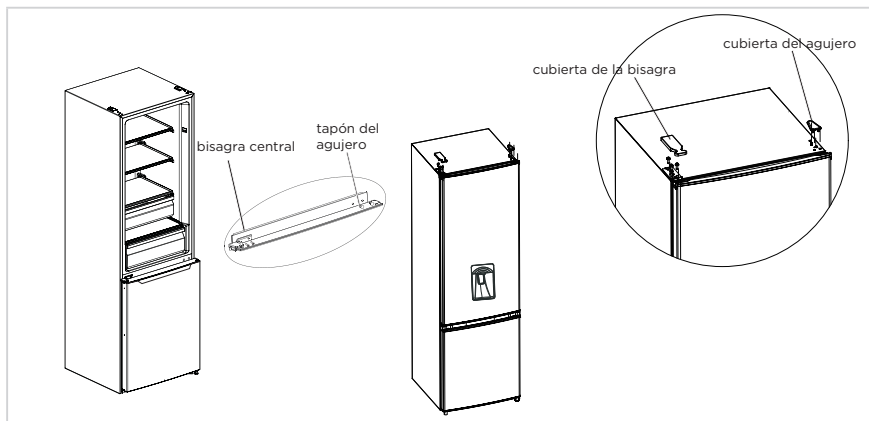
5. a) Desmonte el tope, el tubo del manguito de la puerta de la cámara de congelación; monte el tubo del manguito y el tope en la parte inferior izquierda de la puerta usando el tornillo.
- b) Desmonte el tope y el tubo del manguito de la parte derecha de la puerta de la cámara de congelación; monte el tubo del manguito y el tope en la parte inferior izquierda de la puerta usando el tornillo. Quite el tubo del manguito y los tapones del agujero de la puerta de la cámara de congelación y móntelos en el otro lado.



6. Coloque la puerta de congelación en el quicio inferior e instale el quicio medio y los tapones del agujero.
7. Coloque la puerta de la cámara de refrigeración en el quicio situado en medio e instale el quicio superior y la cubierta del quicio.

8. Coloque la puerta de la cámara de refrigeración en el quicio situado en medio e instale el quicio superior y la cubierta del quicio.

Se debe confirmar lo siguiente antes de instalar la cubierta del quicio superior. Los tornillos que sujetan el quicio deben presionarse con fuerza contra la superficie del quicio para asegurarse de que el tornillo no se desvía. Una vez que se instala el quicio, asegúrese de que no hay vibraciones.



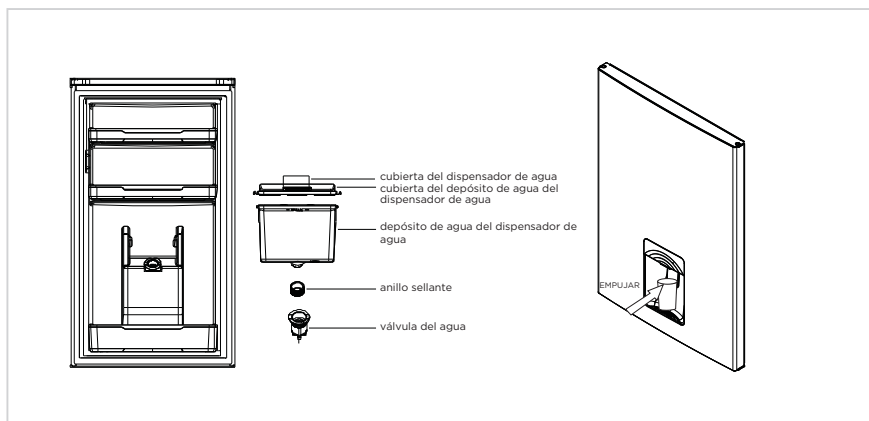
ES

### ⚠ ATENCIÓN

La imagen que aparece arriba tiene solo una finalidad de referencia. La configuración real dependerá del producto físico o declaración por parte del distribuidor.

## Uso del dispensador de agua (opcional)

1. Primero abra la cubierta de entrada de agua, llénela con agua potable hasta la marca "MAX" que es la cantidad máxima de agua.
2. Use la copa para empujar el pestillo hacia el interior; el agua saldrá; cuando el pestillo vuelva a su posición original, el agua se detiene.
3. Solo se puede usar el dispensador de agua para agua pura; no es apto para bebidas o zumos de frutas.



## Cambio de lámparas

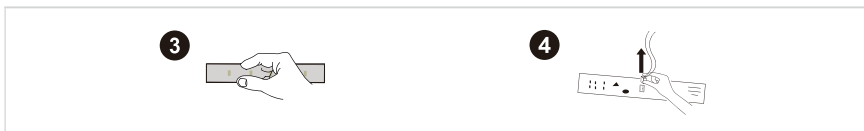
- Cualquier sustitución o mantenimiento de las bombillas LED está previsto que lo realice el fabricante, su agente de mantenimiento o una persona con una cualificación similar. Este producto contiene un fuente de iluminación con una clasificación de eficiencia energética <F>.

### Paso

1. Desenchufe el aparato antes de retirar la lámpara.
2. Utilice un destornillador para retirar la pantalla de la lámpara.



3. Retire el panel de la lámpara.
4. Desconecte el terminal.



## Conexión del aparato

Antes del primer inicio, mantenga el frigorífico quieto durante dos horas antes de conectarlo a la alimentación.

### ⚠ ATENCIÓN

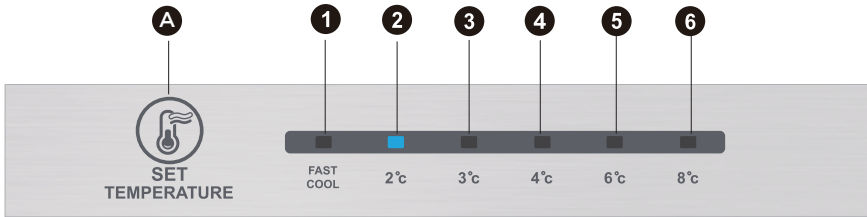
Antes de colocar cualquier alimento fresco o congelado, el frigorífico debe haber estado funcionando durante 2-3 horas, o más de 4 horas en verano cuando la temperatura ambiente es alta.

## Consejos para el ahorro energético

- El aparato debe colocarse en la zona más fresca de la sala, alejado del calor que produzcan aparatos o conductos de calefacción y alejado de la luz solar directa.
- Deje que los alimentos calientes se enfríen a temperatura ambiente antes de colocarlos en el aparato. Sobrecargar el aparato fuerza al compresor a funcionar durante más tiempo. Los alimentos que se congelan muy lentamente pueden perder calidad o estropearse.
- Asegúrese de envolver adecuadamente los alimentos y seque los recipientes antes de colocarlos en el aparato. Esto reduce la acumulación de escarcha dentro del aparato.
- La cesta de almacenamiento del aparato no debe revestirse de papel de aluminio, papel de cera o toallitas de papel. Los revestimientos interfieren con la circulación del aire frío, haciendo que el aparato sea menos eficiente.
- Organice y etiquete los alimentos para reducir las aperturas de la puerta y búsquedas prolongadas. Retire tantos artículos como necesite de una vez y cierre la puerta a la mayor brevedad posible.

# INSTRUCCIONES DE FUNCIONAMIENTO

## Panel de control



### ● ATENCIÓN

La imagen que aparece arriba tiene solo una finalidad de referencia. La configuración real dependerá del producto físico o declaración por parte del distribuidor.

#### Teclas

A Botón de alarma / apagado / encendido

#### Pantalla

|   |                                |
|---|--------------------------------|
| 1 | configuración de temperatura 1 |
| 2 | configuración de temperatura 2 |
| 3 | configuración de temperatura 3 |
| 4 | configuración de temperatura 4 |
| 5 | configuración de temperatura 5 |
| 6 | configuración de temperatura 6 |

#### Pantalla

Cuando se encienda el frigorífico, la pantalla (incluyendo la luz principal) brillará completamente durante 3 segundos; posteriormente, el frigorífico funciona conforme a la configuración de temperatura 4.

#### Pantalla de funcionamiento normal

En caso de que se produzca un fallo, la luz LED correspondiente mostrará una pantalla combinada del código de fallo (en la pantalla de reciclaje);

Cuando no haya ningún fallo, la luz LED mostrará la configuración de temperatura existente.

### ● ATENCIÓN

El panel de control real puede diferir de modelo a modelo.

## Instrucciones de funcionamiento

### Configuración de funcionamiento

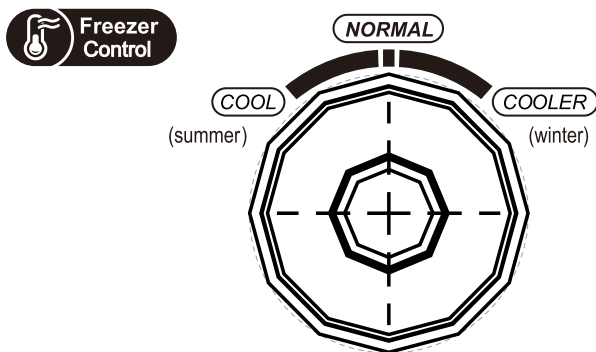
- Se cambiará la configuración de temperatura cada vez que pulse la tecla SET. Posteriormente el frigorífico funcionará bajo el nuevo valor de configuración después de 15 segundos. Configuración 1 → Configuración 2 → Configuración 3 → Configuración 4 → Configuración 5 → Configuración 6 → Configuración 1 → .....

### Modo de refrigeración rápida:

- Entrar: Modo de refrigeración rápida con modulación de la circulación.
- Funcionamiento: el indicador de enfriamiento rápido se enciende y el frigorífico funciona a 2 °C.
- Modo de refrigeración rápida deshabilitado automáticamente durante 24H.
- La función de refrigeración rápida puede usarse como la función de super congelación.

### Control de la temperatura de la cámara de congelación

- La temperatura de congelación es relativamente baja en la posición "COOLER", mientras que la temperatura de congelación es relativamente alta en la posición "COOL"; así, normalmente se usa la posición "NORMAL".
- En verano, cuando la temperatura ambiente es alta, se debe situar entre "NORMAL" y "COOL". Si la temperatura ambiente es superior a 35°C, entonces prevalecerá la posición "COOL".
- En invierno, cuando la temperatura ambiente es baja, se debe situar entre "NORMAL" y "COOLER". Si la temperatura ambiente es inferior a 10°C, la posición de "COOLER" prevalecerá.



## Código de error

- Las siguientes advertencias que aparecen en la pantalla indican los fallos correspondientes del frigorífico.
- Aunque el frigorífico puede todavía disponer de la función de refrigeración y congelación con los siguientes fallos, el usuario debe ponerse en contacto con un especialista en mantenimiento para el mantenimiento para asegurar el uso normal del frigorífico.

| Código de fallo                      | Descripción del fallo                              |
|--------------------------------------|--|
| El LED 1 y el LED 2 están encendidos | Circuito del sensor de temperatura del frigorífico |
| El LED 1 y el LED 3 están encendidos | Sensor de descongelación del congelador            |
| El LED 1 y el LED 4 están encendidos | Sensor de temperatura ambiente                     |

## Cámara de refrigeración

- La cámara del frigorífico es apta para el almacenamiento de una variedad de frutas, verduras, bebidas y otros alimentos que se consuman a corto plazo; el tiempo de almacenamiento sugerido es de 3 a 5 días.
- No se deben colocar alimentos cocinados en la cámara del congelador hasta que no estén refrigerados a temperatura ambiente.
- Se recomienda que los alimentos se sellen antes de ponerlos en el congelador.
- Se pueden ajustar las estanterías puede ajustarse arriba o abajo para disponer de una cantidad razonable de espacio de almacenamiento y facilidad de uso.

## Cámara de congelación

- La cámara de congelación de baja temperatura puede mantener los alimentos frescos durante mucho tiempo y se usa principalmente para guardar alimentos congelados y hacer hielo.
- La cámara de congelación es apta para guardar carne, pescado, bolas de arroz y otros alimentos que no van a consumirse a corto plazo.
- La carne debe dividirse preferentemente en trozos pequeños para que se congelen rápidamente y sean fáciles de coger. Tenga en cuenta que los alimentos deben consumirse dentro de su fecha de caducidad.

| Pedido | TIPO de compartimentos | Temperatura objetivo de almacenamiento [°C] | Alimentos adecuados   |
|--------|------------------------|---|---|
| 1      | Frigorífico            | +2 - +8                                     | Huevos, alimentos cocinados, alimentos envasados, frutas y verduras, productos lácteos, pasteles, bebidas y otros alimentos no aptos para su congelación.   |
| 2      | (***)*-Congelador      | ≤-18  | productos de pesca y productos cárnicos (recomendado durante 3 meses; cuanto mayor sea el tiempo de almacenamiento peor será el sabor y el valor nutricional), apto para alimentos frescos congelados.  |
| 3      | ***-Congelador         | ≤-18  | productos de pesca y productos cárnicos (recomendado durante 3 meses; cuanto mayor sea el tiempo de almacenamiento peor será el sabor y el valor nutricional), apto para alimentos frescos congelados.  |
| 4      | ** -Congelador         | ≤-12  | productos de pesca y productos cárnicos (recomendado durante 3 meses; cuanto mayor sea el tiempo de almacenamiento peor será el sabor y el valor nutricional), apto para alimentos frescos congelados.  |
| 5      | *-Congelador           | ≤-6   | productos de pesca y productos cárnicos (recomendado durante 3 meses; cuanto mayor sea el tiempo de almacenamiento peor será el sabor y el valor nutricional), apto para alimentos frescos congelados.  |
| 6      | 0 estrellas            | -6 - 0                                      | algunos alimentos procesados, etc. (Se recomienda comerlos el mismo día, preferentemente no más de 3 días). Alimentos procesados parcialmente envasados (alimentos no congelables).   |
| 7      | Frío                   | -2 - +3                                     | Cerdo fresco / congelado, ternera, pollo, productos de pesca frescos, etc. (7 días por debajo de 0°C y por encima de 0°C; se recomienda para su consumo en el mismo día, preferentemente no más de 2 días). Marisco (menos de 0 durante 15 días; no se recomienda guardar por encima de 0°C). |
| 8      | Alimentos frescos      | 0 - +4                                      | etc. (Se recomienda comerlos en el mismo día, preferentemente no más de 3 días)   |
| 9      | Vino                   | +5 - +20                                    | Vino tinto, vino espumoso, etc.   |

**● ATENCIÓN**

guarde diferentes alimentos conforme a los compartimentos o la temperatura de almacenamiento objetivo de su compra.

# LIMPIEZA Y MANTENIMIENTO

## Limpieza general

- El polvo detrás del refrigerador y del suelo debe limpiarse rápidamente para mejorar el efecto de refrigeración y el ahorro energético.
- Compruebe regularmente la cesta de la puerta para asegurarse de que no haya residuos. Limpie la cesta de la puerta con un paño suave humedecido con agua jabonosa o detergente diluido.
- El interior del refrigerador debe limpiarse regularmente para evitar los malos olores.
- Apague la alimentación antes de limpiar el interior, retire todos los alimentos, bebidas, estanterías, cajones, etc.
- Use un paño suave o esponja para limpiar el interior del refrigerador, con dos cucharadas de bicarbonato sódico y un cuarto de agua caliente. Posteriormente aclárelo con agua y séquelo. Tras la limpieza, abra la puerta y déjelo secar de forma natural antes de encender la alimentación.
- Para aquellas áreas que son difíciles de limpiar en el frigorífico (como espacios, esquinas y paredes estrechas), se recomienda limpiarlas regularmente con un paño suave, un cepillo suave, etc. y cuando sea necesario, combinarlo con algunas herramientas auxiliares (como palos delgados) para asegurarse de que no hay acumulación de contaminantes o bacterias en estas áreas.
- No use jabón, detergente, polvo para fregar, limpiadores en spray, etc., ya que estos pueden causar malos olores en el interior del refrigerador o contaminar los alimentos.
- Limpie el botellero, estanterías y cajones con un paño suave humedecido con agua jabonosa o detergente diluido. Séquelo con un paño suave o séquelo de forma natural.
- Limpie la superficie exterior del refrigerador con un paño suave humedecido con agua jabonosa, detergente, etc. y después séquelo.
- No use cepillos duros, estropajos de acero, estropajos de alambre, productos abrasivos (como pasta de dientes) disolventes orgánicos (como acetona, alcohol, aceite de plátano, etc.), agua hirviendo, artículos ácidos o alcalinos que pueden dañar la superficie y el interior del refrigerador. El agua hirviendo y los disolventes orgánicos como el benceno pueden deformar o dañar las piezas de plástico.
- No lo aclare directamente con agua u otros líquidos durante la limpieza para evitar cortocircuitos o que afecte al aislamiento eléctrico tras la inmersión.

### ATENCIÓN

Desenchufe el frigorífico para la descongelación y la limpieza.

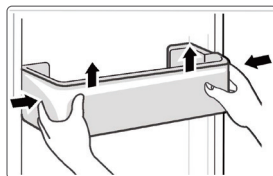
## Descongelación

- El frigorífico está fabricado de acuerdo al principio de refrigeración del aire y, por tanto, cuenta con una función de descongelación automática. El hielo formado debido al cambio de estación o temperatura asimismo puede retirarse manualmente mediante la desconexión del aparato de la alimentación o limpiándolo con una toalla seca.



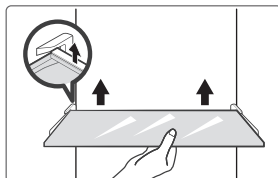
## Limpieza de la bandeja de la puerta

- Según la flecha de dirección de la figura que aparece debajo, use ambas manos para apretar la bandeja, empujarla hacia arriba y después puede extraerla.
- Tras lavar la bandeja que se ha extraído, puede ajustar su altura de instalación conforme a sus necesidades.



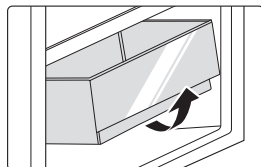
## Limpieza de la estantería de vidrio

- Como la parte más interna del revestimiento del refrigerífico donde entran en contacto las estanterías dispone de un tope, debe elevar las estanterías y después podrá extraerlas.
- Ajuste o limpie las estanterías según sus necesidades.



## Limpieza del cajón de las verduras

1. Retire los contenidos del cajón. Sujete el asa del cajón de las verduras y extraígalo completamente hasta que se detenga.
2. Levante hacia arriba el cajón de las verduras y retírelo extrayéndolo.



## Sin funcionamiento

### Fallo de alimentación:

En caso de un fallo de alimentación, incluso en verano, los alimentos en el interior del aparato pueden mantenerse durante varias horas; durante un fallo de alimentación, se debe reducir las veces que se abre la puerta y no se deben colocar más alimentos frescos en el aparato.

### Ausencia de uso prolongada:

El aparato debe desenchufarse y después limpiarse; posteriormente, las puertas se dejan abiertas para evitar los malos olores.

### Traslado:

Antes de mover el refrigerífico, extraiga todos los objetos al exterior, fije las partes de cristal, el soporte de las verduras, los cajones de la cámara de congelación, etc. con cinta y apriete los pies de equilibrado; cierre las puertas y fíjelas con cinta. Durante el traslado, no se debe colocar el aparato al revés u horizontalmente o hacer que vibre; la inclinación durante el movimiento no será superior a 45°.

### ● ATENCIÓN

EL aparato debe funcionar de forma continua una vez que se enciende. En general, el funcionamiento del aparato no debe interrumpirse; el caso contrario, se puede ver alterada su vida útil.

# PROBLEMAS Y SOLUCIONES

El usuario puede ocuparse de los siguientes problemas simples. Llame al servicio posventa si no se solucionan los problemas.

| Problema  | Posible motivo   |
|---|--|
| Fallo en el funcionamiento                        | • Compruebe si el aparato está conectado a la alimentación I si el enchufe tiene bien los contactos.             |
|   | • Compruebe si la tensión es demasiado baja.   |
|   | • Compruebe si hay un fallo de corriente o han saltado los circuitos parciales.                                  |
| Mal olor  | • Se deben envolver bien los alimentos que produzcan mal olor.   |
|   | • Compruebe si hay alimentos podridos.   |
|   | • Limpie el interior del refrigerador.   |
| Funcionamiento durante mucho tiempo del compresor | • El funcionamiento durante mucho tiempo del frigorífico es normal en verano                                     |
|   | • cuando la temperatura ambiente es alta, no se sugiere tener muchos alimentos en el aparato al mismo tiempo     |
|   | • Se deben enfriar los alimentos antes de empezar a ponerlos en el aparato.                                      |
|   | • Las puertas se abren con demasiada frecuencia.   |
| La luz no se enciende.                            | • Compruebe si el refrigerador está conectado a la alimentación y si la luz que se debe iluminar presenta daños. |
|   | • Recorra a un técnico calificado para cambiar la lámpara.   |
| La puerta no se puede cerrar debidamente          | • La puerta está atascada por paquetes de alimentos. Se han colocado demasiados alimentos                        |
|   | • El frigorífico está inclinado.   |
| Ruidos altos                                      | • Compruebe si el suelo está nivelado y si el refrigerador está colocado de forma estable.                       |
|   | • Compruebe si los accesorios están colocados en las ubicaciones adecuadas                                       |

ES

| Problema                              | Posible motivo  |
|---------------------------------------|---|
| El sello de la puerta no está estanco | <ul style="list-style-type: none"> <li>• Retire materiales extraños del sello de la puerta</li> <li>• Caliente el sello de la puerta y después refrigérelo para restaurarlo (o soplelo con un secador eléctrico o use una toalla caliente para calentarlo)</li> </ul>   |
| La bandeja de agua se desborda.       | <ul style="list-style-type: none"> <li>• Hay demasiados alimentos en la cámara o los alimentos almacenados contienen demasiada agua, lo que provoca una grave descongelación</li> <li>• Las puertas no están cerradas debidamente lo que provocará hielo debido a la entrada de aire y al aumento de agua debido a la descongelación</li> </ul>                   |
| Carcasa caliente                      | <ul style="list-style-type: none"> <li>• Disipación del calor del condensador integrado mediante la carcasa, que es normal cuando la carcasa se calienta debido a una temperatura ambiente elevada, o el almacenamiento de demasiado alimentos o si se cierra del compresor y proporciona una buena ventilación para facilitar la disipación del calor</li> </ul> |
| Condensación de la superficie         | <ul style="list-style-type: none"> <li>• La condensación de la superficie exterior y los sellos de la puerta del refrigerador es normal cuando la humedad ambiente es demasiado alta. Simplemente limpie la condensación con una toallita limpia.</li> </ul>  |
| Ruido anormal                         | <ul style="list-style-type: none"> <li>• Pitido: El compresor puede producir pitidos durante el funcionamiento y los pitidos son altos en especial durante el inicio y la parada. Esto es normal.</li> <li>• Crujido: El refrigerante que fluye por el interior del aparato puede producir crujidos, lo que es normal.</li> </ul>                                 |

ES

# APÉNDICE

## Especial para el nuevo estándar europeo

Las piezas pedidas que se incluyen en la siguiente tabla se pueden adquirir en la red de proveedores de servicios.

| Pieza pedida              | Proporcionada por                            | Tiempo mínimo hasta el suministro   |
|---------------------------|--|---|
| Termostatos               | Personal profesional de mantenimiento        | Al menos 7 años después de que se haya lanzado al mercado el último modelo  |
| Sensor de temperatura     | Personal profesional de mantenimiento        | Al menos 7 años después de que se haya lanzado al mercado el último modelo  |
| Placa de circuito impreso | Personal profesional de mantenimiento        | Al menos 7 años después de que se haya lanzado al mercado el último modelo  |
| Fuente de luz             | Personal profesional de mantenimiento        | Al menos 7 años después de que se haya lanzado al mercado el último modelo  |
| Pomo de la puerta         | Reparadores profesionales y usuarios finales | Al menos 7 años después de que se haya lanzado al mercado el último modelo  |
| Bisagras de las puertas   | Reparadores profesionales y usuarios finales | Al menos 7 años después de que se haya lanzado al mercado el último modelo  |
| Bandejas                  | Reparadores profesionales y usuarios finales | Al menos 7 años después de que se haya lanzado al mercado el último modelo  |
| Cestas                    | Reparadores profesionales y usuarios finales | Al menos 7 años después de que se haya lanzado al mercado el último modelo  |
| Juntas de puertas         | Reparadores profesionales y usuarios finales | Al menos 10 años después de que se haya lanzado al mercado el último modelo |

## Estimado cliente

1. Si desea devolver o sustituir el producto, póngase en contacto con el establecimiento donde lo compró.  
(Recuerde traer la factura de compra)
2. Si el producto se avería y necesita reparación, póngase en contacto con el proveedor de servicios pos-venta.

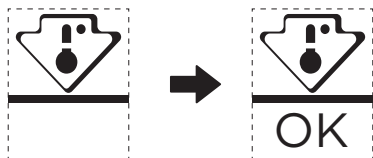
## ATENCIÓN

La información sobre el modelo incluida en la base de datos de productos, así como el identificador del modelo, se pueden obtener por un enlace al que se accede escaneando un código QR, de haberlo, en la etiqueta de eficiencia energética del producto. Para obtener más información sobre la eficiencia energética del aparato, visite la página web <https://ec.europa.eu> y búsquelo usando el nombre del modelo. El nombre del modelo puede encontrarse en la etiqueta identificativa del aparato.

## Zona más fría del frigorífico

### OPCIONAL: Indicador OK de temperatura

- El indicador OK de temperatura puede usarse para determinar temperaturas inferiores a +4°C. Gradualmente, reduzca la temperatura si el signo no indica "OK".



- Para garantizar la temperatura de esta zona, no cambie el estante de posición. En frigoríficos de aire forzado, (equipados con un ventilador o modelos No Frost), el símbolo de la zona más fría no se representa porque la temperatura en el interior es homogénea.

### Configuración del indicador de temperatura

- Para facilitar la correcta configuración del frigorífico, este está equipado con un indicador de temperatura que controlará la temperatura media en la zona más fría.
- ADVERTENCIA: este indicador tiene como finalidad funcionar solo con su frigorífico; no lo use en ningún otro frigorífico (de hecho, la zona más fría no es la misma) o para cualquier otro uso.

### Comprobación de la temperatura en la zona más fría

- Con el indicador de temperatura, puede comprobar regularmente que la temperatura de la zona más fría es correcta. De hecho, la temperatura interna del frigorífico depende de varios factores como la temperatura ambiente de la sala, la cantidad de alimentos guardados y la frecuencia de la apertura de la puerta. Tenga en cuenta estos factores cuando configure el aparato.
- Cuando el indicador muestra «OK», el termostato está bien ajustado y la temperatura interna es correcta.
- Si el indicador de temperatura aparece BLANCO, la temperatura es demasiado alta; en este caso, suba la configuración del control de temperatura del frigorífico y espere 12 horas antes de llevar a cabo una nueva inspección visual del indicador. Cuando se introduce comida fresca o se deja la puerta abierta, es posible que el indicador de temperatura aparezca BLANCO al poco tiempo.



*make yourself at home*



[www.midea.com](http://www.midea.com)

© Midea 2022 all rights reserved