

Hisense

life reimagined

MANUAL DE OPERACIÓN DE USUARIO

Antes de utilizar este aparato, lea detenidamente este manual y consérvelo para consultas futuras

ES

Español

Contenidos

Gracias por elegir Hisense. Estamos seguros de que disfrutará utilizar el nuevo refrigerador. Sin embargo, antes de utilizar el aparato, le recomendamos que lea detenidamente las instrucciones, las cuales le proporcionan detalles sobre la instalación y el uso del producto. Por favor, guarde este manual para referencias futuras.

Información de seguridad y advertencias.....	01
Instalación del nuevo aparato.....	13
Descripción del aparato.....	17
Controles de la pantalla.....	18
Conexión de su aparato al Wi-Fi.....	23
Uso del aparato.....	25
Limpieza y cuidado.....	26
Sugerencias y consejos útiles.....	28
Resolución de problemas.....	30
Eliminación del aparato.....	34
Sugerencia de uso del aparato.....	35

Información de seguridad y advertencias

Para su seguridad y un uso correcto, lea cuidadosamente este manual de usuario, incluyendo los consejos y advertencias, antes de instalar el aparato y de utilizarlo por primera vez. Es importante asegurarse de que todas las personas que utilizan el aparato estén familiarizadas con su funcionamiento y características de seguridad para evitar errores y accidentes innecesarios. Guarde estas instrucciones y asegúrese de que permanezcan junto con el aparato en caso de una mudanza o venta para que los usuarios estén informados sobre el uso y los avisos de seguridad. Por la seguridad de usted y de su propiedad, siga estas instrucciones para el usuario, ya que el fabricante no se responsabiliza por los daños causados por la omisión de las mismas.



Seguridad para niños y personas vulnerables

En conformidad con las normas EN

Este aparato puede ser utilizado por niños mayores de 8 años y por personas con capacidades físicas, sensoriales o mentales reducidas o falta de experiencia y conocimientos, siempre que hayan sido supervisados o instruidos en el uso seguro de este aparato y sean conscientes de los peligros asociados. Los niños no deben jugar con el aparato. La limpieza y el mantenimiento no deben realizarlos niños sin supervisión.



Seguridad para niños y personas vulnerables

En conformidad con las normas IEC

Este aparato no ha sido diseñado para que lo utilicen personas (incluidos niños) con capacidades físicas, sensoriales o mentales reducidas, o con falta de experiencia o conocimientos, a menos que estén supervisados o reciban instrucciones acerca del uso del aparato por una persona responsable por su seguridad. Se debe supervisar a los niños para asegurarse de que no jueguen con el aparato. Mantenga el material de empaque lejos del alcance de los niños, ya que existe riesgo de sofocación. Si va a descartar el aparato, quite el conector del tomacorriente, corte el cable de conexión (lo más cerca posible del aparato) y quite la puerta para evitar que haya descargas eléctricas o que los niños queden encerrados dentro del aparato. Si este aparato, con sellos magnéticos en la puerta, es para reemplazar un aparato viejo con cerradura de resorte (pestillo) en la puerta o en la tapa, asegúrese de que la cerradura no se pueda utilizar antes de descartar el aparato viejo. Así evitará que sea una trampa mortal para los niños.

Información de seguridad y advertencias



Seguridad general

- **ADVERTENCIA**

Este aparato está diseñado para ser utilizado en el hogar y las aplicaciones similares tales como 1. áreas de cocinas de personal en tiendas, oficinas y otros entornos de trabajo; 2. granjas y clientes en hoteles, moteles y otro tipo residencial;

1. entornos para huéspedes;

2. servicios de hostelería y aplicaciones similares.

- **ADVERTENCIA**

No almacene las sustancias explosivas tales como latas de aerosol con un propulsor inflamable en este aparato.

- **ADVERTENCIA**

Si el cable de alimentación está dañado, debe ser reemplazado por el fabricante, su agente de servicio o personas debidamente calificadas a fin de evitar peligro.

- **ADVERTENCIA**

Mantenga las aperturas de ventilación de la carcasa del aparato o de las estructuras integradas libres de obstrucciones.



**Advertencia: Riesgo de incendio/
materiales inflamables**

Información de seguridad y advertencias



Seguridad general

- **ADVERTENCIA**

No utilice los dispositivos mecánicos u otros medios, con excepción de los recomendados por el fabricante, para acelerar el proceso de descongelación.

- **ADVERTENCIA**

No dañe el circuito de refrigerante.

- **ADVERTENCIA**

No utilice aparatos eléctricos dentro de los compartimentos de almacenamiento de alimentos del aparato, a menos que sean del tipo recomendado por el fabricante.

- **ADVERTENCIA**

El refrigerante y el gas del aislante son inflamables. Al desechar el aparato, hágalo únicamente en el centro autorizado de eliminación de residuos. No lo exponga al fuego.

- **ADVERTENCIA**

El refrigerante y el gas del aislante son inflamables. Al desechar el aparato, hágalo únicamente en el centro autorizado de eliminación de residuos. No lo exponga al fuego.

- **ADVERTENCIA**

Al momento de colocar el aparato, asegúrese de que el cable de alimentación no esté atrapado ni dañado.

Información de seguridad y advertencias



Seguridad general

- **ADVERTENCIA**

No coloque múltiples conectores portátiles ni fuentes de alimentación portátiles en la parte trasera del aparato.



Reemplazo de las lámparas

- **ADVERTENCIA**

¡Las lámparas no puede reemplazarse por el usuario! Si la lámpara se daña, contacte a la línea de atención al cliente para asistencia. Esta advertencia es solo para los refrigeradores que contengan lámparas.



Refrigerante

El refrigerante isobutano (R600a) se encuentra dentro del circuito refrigerante del aparato; es un gas natural con un nivel alto de compatibilidad ambiental, no obstante es inflamable. Asegúrese de que ningún componente del circuito refrigerante se dañe durante el traslado y la instalación del aparato. El refrigerante (R600a) es inflamable.

Refrigerante

- **ADVERTENCIA**

Los refrigeradores contienen refrigerante y gases en el aislamiento. Se debe desechar el refrigerante y los gases de forma profesional, ya que podrían provocar lesiones oculares o ignición. Asegúrese de que la tubería del circuito de refrigerante no esté dañada antes de desecharla correctamente.

- **ADVERTENCIA**

Riesgo de incendio/material inflamable si se daña el circuito de refrigerante:

1. Evite las llamas vivas y las fuentes de ignición.
2. Ventile bien la sala en la que está situado el aparato.

Es peligroso alterar las especificaciones o modificar el producto de cualquier modo. Cualquier daño en el cable puede causar cortocircuitos, incendios y/o descargas eléctricas.

Información de seguridad y advertencias



Seguridad eléctrica

1. No se debe alargar el cable de alimentación.
2. Asegúrese de que el conector no esté aplastado ni dañado. Un conector aplastado o dañado puede calentarse y causar un incendio.
3. Asegúrese de que pueda acceder al conector principal del aparato.
4. No tire del cable principal.
5. Si el tomacorriente está flojo, no coloque el conector. Existe riesgo de descargas eléctricas o incendios.
6. No debe operar el aparato sin la cubierta de la lámpara interior.
7. El aparato solo es apto para fuentes de alimentación de fase simple de 220~240V/50Hz. Por razones de seguridad, si la fluctuación del voltaje en el distrito del usuario es tan grande que el voltaje excede el alcance anterior, asegúrese de aplicar CA. Regulador de voltaje automático de más de 350W al refrigerador. El refrigerador debe utilizar un tomacorriente especial en lugar de uno común con otros aparatos. El conector debe coincidir con el tomacorriente con conexión a tierra.

Información de seguridad y advertencias

Uso diario

- No almacene gases ni líquidos inflamables en el aparato, ya que hay riesgo de explosión.
- No opere ningún aparato eléctrico dentro del aparato (p. ej.: máquina eléctrica para hacer helados, mezcladoras, etc.).
- Siempre realice la desconexión tirando del tomacorriente, no tire del cable.
- No coloque artículos calientes cerca de los componentes de plástico del aparato.
- Este aparato refrigerante no está diseñado para usarse como aparato integrado.
- No coloque alimentos directamente contra la salida de aire en la pared trasera.
- Guarde los alimentos precongelados siguiendo las instrucciones del fabricante de los alimentos.
- Se debe seguir estrictamente las recomendaciones de almacenamiento del fabricante del aparato. Consulte las instrucciones relevantes sobre el almacenamiento.
- No coloque bebidas gasificadas o efervescentes en el compartimento congelador, ya que se crea una presión en el contenedor y podría explotar y dañar el aparato.
- Los alimentos congelados pueden causar quemaduras de frío si se consumen inmediatamente después de retirarlos del compartimento congelador.

Información de seguridad y advertencias

- No coloque el aparato bajo la luz solar. Mantenga las velas, lámparas y otros artículos con llamas lejos del aparato para que no cause un incendio.
- El aparato está destinado para almacenar alimentos y/o bebidas en un hogar normal como se explica en este manual de instrucciones. El aparato es pesado. Se debe tener cuidado al momento de moverlo.
- No quite ni toque los artículos del congelador con las manos mojadas/húmedas, ya que podrían causar abrasiones en la piel o quemaduras de frío.
- Nunca utilice la base, los cajones, las puertas, etc. para subirse o como apoyo.
- Los alimentos congelados no deben ser recongelados una vez que hayan sido descongelados.
- No consuma las paletas heladas o los cubitos de hielo directamente del congelador, ya que pueden causar quemaduras de frío en la boca y en los labios.
- No sobrecargue las baldas de la puerta ni coloque demasiados alimentos en los cajones crisper para evitar que los artículos se caigan y causen lesiones o daños en el aparato.
- Los alimentos deben empaquetarse en bolsas antes de guardarlos en el refrigerador. Los líquidos deben almacenarse en botellas o recipientes cerrados para evitar derrames, ya que el diseño de la estructura no es fácil para limpiar.

Información de seguridad y advertencias

- Para detectar la temperatura y la humedad cerca del aparato y hacer que éste funcione mejor, añada sensores de temperatura y de humedad fuera de la caja del aparato.

¡Precaución! Limpieza y cuidado

- Antes de realizar el mantenimiento, apague el aparato y desconecte el conector del tomacorriente principal.
- No limpie el aparato con objetos de metal, limpiadores de vapor, aceites etéreos, solventes orgánicos o limpiadores abrasivos.
- No utilice objetos filosos para quitar la escarcha del aparato. Utilice una espátula de plástico.

Información de seguridad y advertencias

Instalación – ¡Importante!

- Siga cuidadosamente las instrucciones brindadas en este manual para realizar la conexión eléctrica. Desempaque el aparato y compruebe si haya daños.
- No conecte el aparato si está dañado. Informe inmediatamente sobre los posibles daños al lugar donde lo compró. En este caso, guarde el material de empaque.
- Se aconseja esperar al menos cuatro horas antes de conectar el aparato para permitir que el aceite fluya hacia el compresor.
- Debe circular aire alrededor del aparato; la falta de aire produce sobrecalentamiento. Para lograr una buena ventilación, siga las instrucciones relevantes para la instalación.
- Siempre que sea posible, la parte trasera del producto no debe estar muy cerca de la pared para evitar que toque o alcance las partes calientes (compresor, condensador). Para evitar el riesgo de incendio, siga las instrucciones relevantes para la instalación.
- No se debe colocar el aparato cerca de radiadores o cocinas.
- Asegúrese de que el conector principal esté accesible después de realizar la instalación del aparato.
- Banda(s) de frecuencias de transmisión y potencia máxima de transmisión permitida en la(s) banda(s) de frecuencias operativa(s): 2400-2483,5 MHz, inferior o igual a 20dbm.
- Este equipo debe instalarse y funcionar con una distancia mínima de 20 centímetros entre el radiador y su cuerpo.

Información de seguridad y advertencias

Mantenimiento

- Todo el trabajo eléctrico requerido para realizar el mantenimiento del aparato debe ser realizado por un electricista calificado o una persona competente.
- Solo un centro de servicio autorizado puede realizar el mantenimiento de este producto y solo se deben usar piezas de recambio originales:
 1. Si el aparato es Libre de Escarcha.
 2. Si el aparato contiene un compartimento congelador.
- Notas de mantenimiento para Queensland: En Queensland, la persona de servicio autorizada debe tener una Autorización de Operación con Gas para refrigerantes de hidrocarburos para llevar a cabo el mantenimiento o las reparaciones que impliquen la retirada de las cubiertas.

Nota

Los niños de 3 a 8 años tienen permitido usar aparatos de refrigeración. (Esta cláusula aplica solo en la región UE.)

Instalación del nuevo aparato

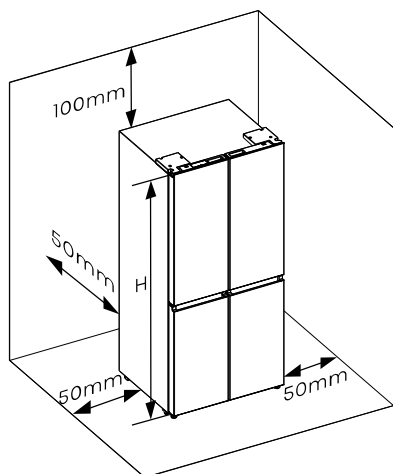
Antes de utilizar el aparato por primera vez, debe tener en cuenta los siguientes consejos.

Ventilación del aparato

Para mejorar la eficacia del sistema refrigerante y ahorrar energía, es necesario mantener una buena ventilación alrededor del aparato para disipar el calor. Por esta razón, se debe dejar suficiente espacio libre alrededor del refrigerador.

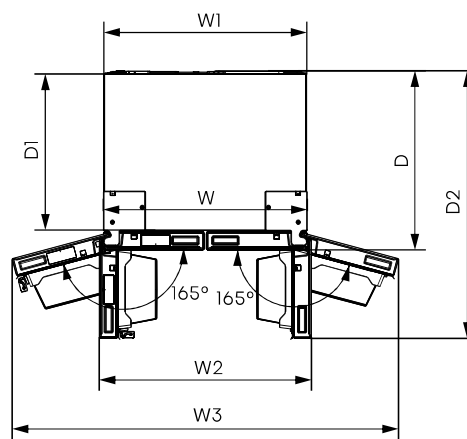
Sugerencia:

Se aconseja que haya al menos 50mm de espacio desde su parte trasera a la pared, al menos 100mm de espacio desde la superficie, al menos 50mm del lateral a la pared y un espacio en la parte frontal para poder abrir la puerta a 165°. Consulte los siguientes diagramas. Consulte los diagramas a continuación.



Información relevante (mm)

W	D	H	W1	W2	W3	D1	D2
794	698	1785	790	827	1505	610	1043



Nota

Este aparato funciona bien en clases climáticas de SN a T. Puede que no funcione correctamente si se expone a temperaturas por encima o por debajo del rango indicado durante un periodo largo de tiempo.

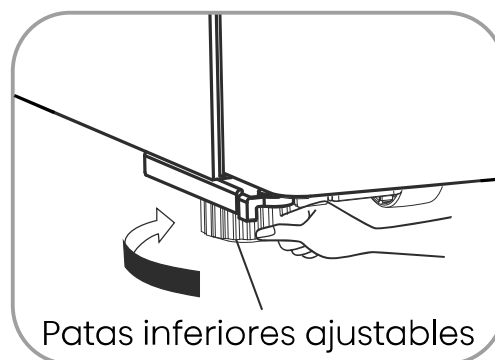
Clase climática	Temperatura ambiente
SN	+10°C a +32°C
N	+16°C a +32°C
ST	+16°C a +38°C
T	+16°C a +43°C

Coloque el aparato en un lugar seco para evitar la alta humedad. Mantenga el aparato apartado de la luz directa del sol, de la lluvia o de la escarcha. Coloque el aparato alejado de fuentes de calor, como estufas, fuegos o calentadores.

Instalación del nuevo aparato

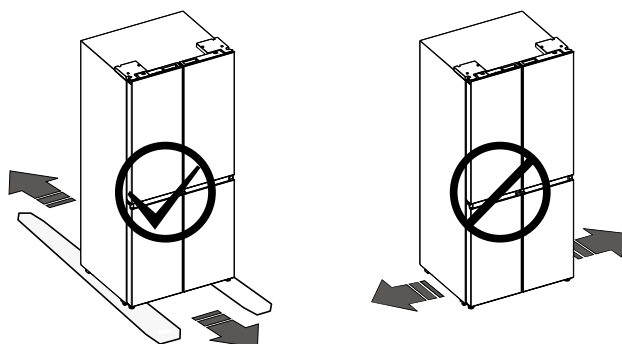
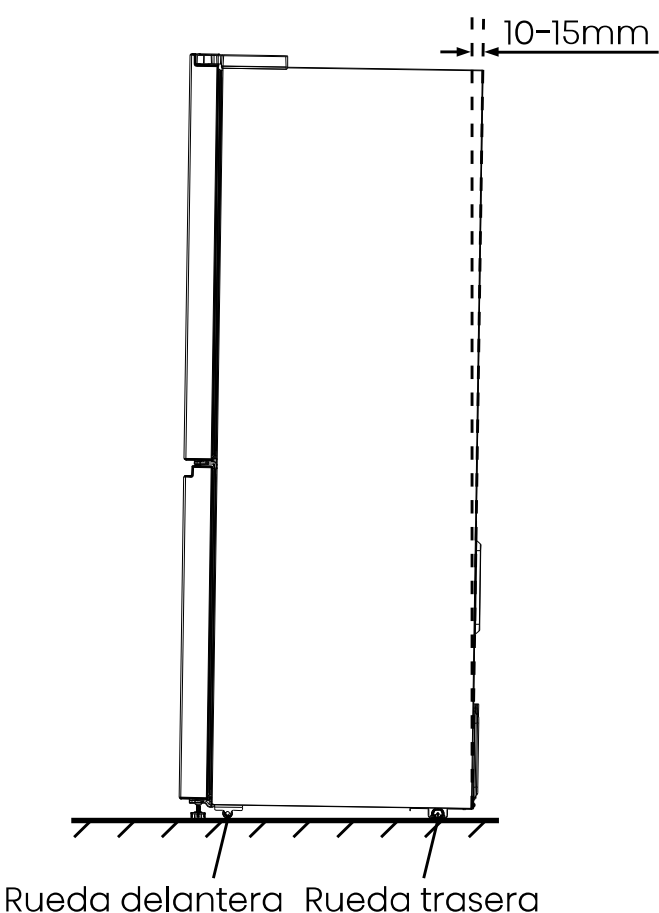
Estabilización del aparato (si es necesario)

- Para una estabilización y una circulación de aire suficientes en la sección trasera inferior del aparato, es posible que sea necesario ajustar las patas inferiores. Puede ajustarlas manualmente o usando una llave adecuada.
- Para permitir que las puertas se cierren solas, incline la parte superior hacia atrás unos 15mm girando las patas ajustables.
- Cuando desee trasladar el aparato, recuerde volver a girar las patas para que puedan rodar libremente. Vuelva a instalar el aparato una vez que haya sido reubicado.



Advertencia

- Para realizar una instalación adecuada, se debe colocar el refrigerador sobre una superficie nivelada de material duro que esté a la misma altura que el resto del suelo. Esta superficie debe ser lo suficientemente fuerte para soportar un refrigerador completamente cargada.
- Las ruedas, que no son rodillos, solo se deben usar para moverla hacia delante o hacia atrás. Mover el refrigerador hacia los lados podría dañar el suelo y las ruedas.
- Se recomienda ajustar las dos patas inferiores hasta que toquen el suelo después de colocar el refrigerador.






Instalación del nuevo aparato

Si la puerta de acceso a su hogar es demasiado estrecha para que pase el refrigerador, retire las puertas.

Advertencia

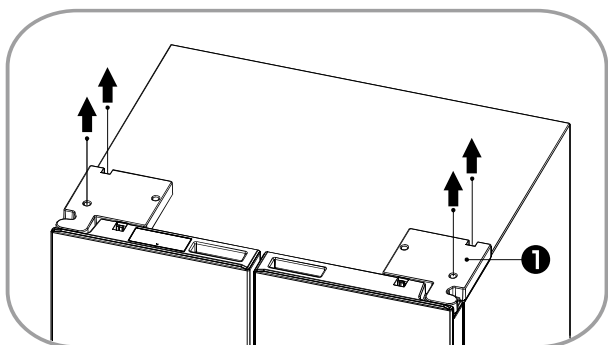
- Desconecte la energía antes de extraer las puertas.
- Vuelva a conectar el cable a tierra antes de ponerlo en funcionamiento.
- De lo contrario, puede resultar en la muerte o causar descargas eléctricas.

Herramientas que necesitará (no suministradas):

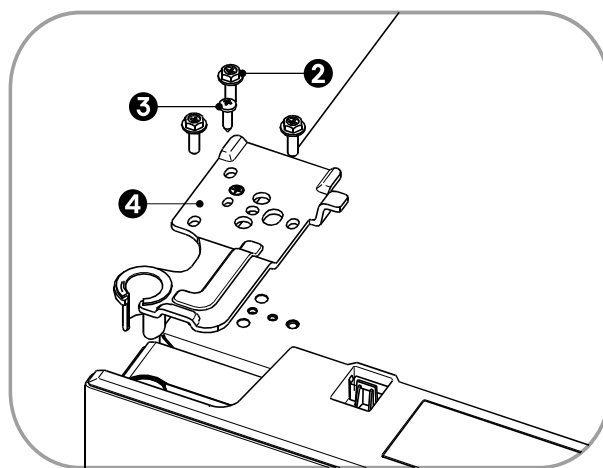
	
Llave Allen (5/32", 4mm)	Llave (5/16", 8mm)
	
Destornillador Philips	

Extracción de la Puerta (si es necesario)

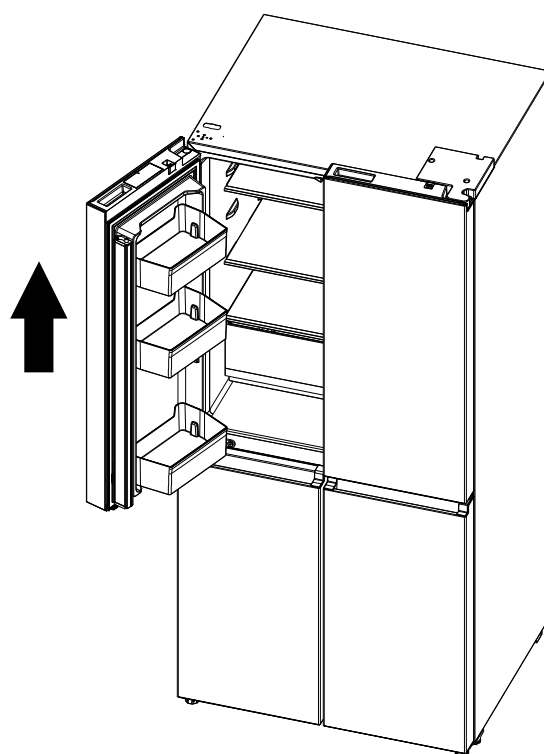
1. Con la puerta cerrada, retire los 4 tornillos de las cubiertas superiores (1) con un destornillador Philips (+) y, a continuación, retire la cubierta superior.



2. Retire los tornillos (2) fijados en las bisagras superiores con una llave (5/16", 8mm) y el tornillo de tierra (3) fijado en la bisagra con un destornillador Philips (+). Retire las bisagras de la puerta superior izquierda y derecha (4).

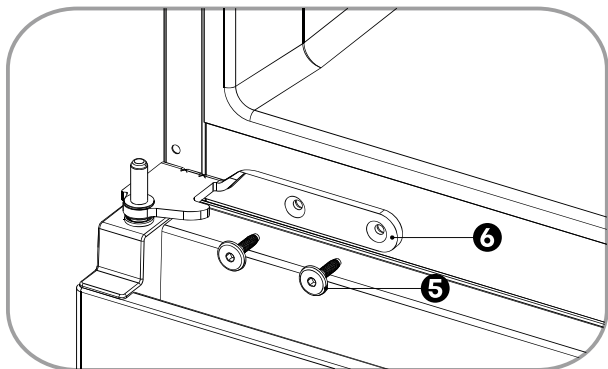


3. Utilice ambas manos para abrir la puerta a más de 90°. Levántela y quítela.



Instalación del nuevo aparato

4. Retire los tornillos (5) fijados en las bisagras centrales con una llave Allen (5/32", 4mm). Retire las bisagras centrales izquierda y derecha (6).



Volver a montar las puertas

Para volver a montar la puerta después de trasladar el aparato a su ubicación final, monte las piezas en orden contrario.

Descripción del aparato

Vista del aparato



- 01. Módulo Wi-Fi
- 02. Luz LED superior del refrigerador
- 03. Baldas de la puerta del refrigerador
- 04. Estantes de cristal
- 05. Parte Deflector Vertical
- 06. Cubierta para el crisper para Frutas y Verduras
- 07. Crisperes para Frutas y Verduras
- 08. Luz LED superior del congelador
- 09. Bandeja del congelador

- 10. Cajón central del congelador
- 11. Cajón inferior del congelador
- 12. Panel de control
- 13. Luz LED superior del compartimento convertible
- 14. Bandeja del compartimento convertible
- 15. Cajón central del compartimento convertible
- 16. Cajón inferior del compartimento convertible
- 17. Patas niveladoras

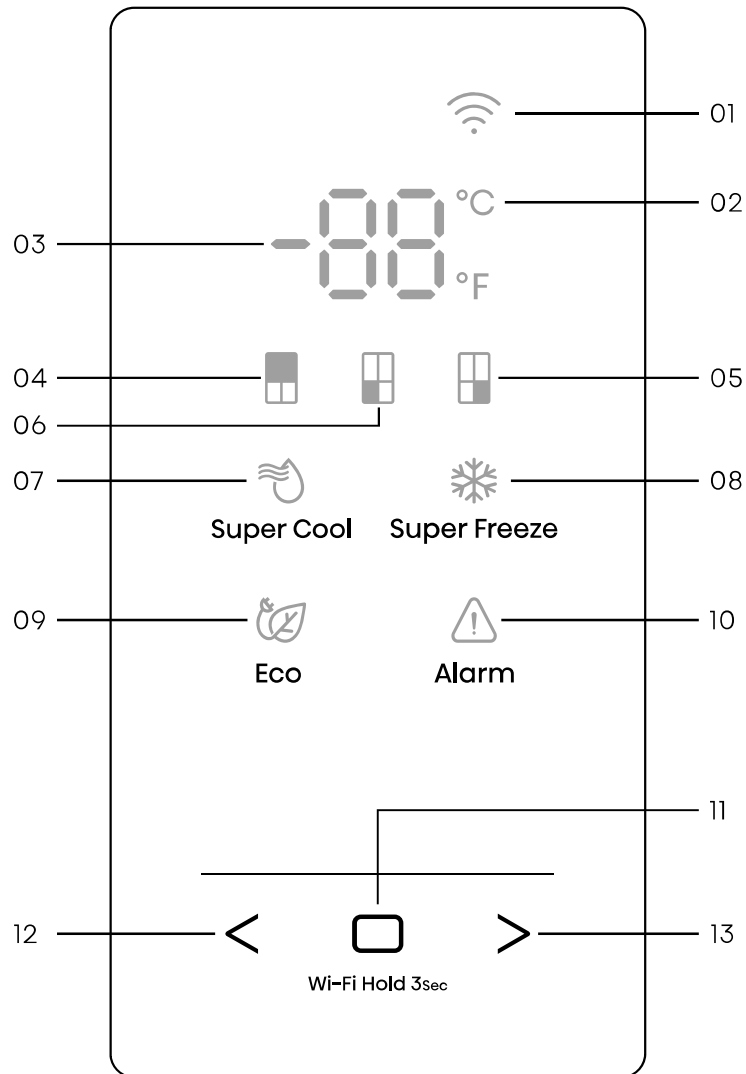


Debido al desarrollo constante de nuestros productos, su refrigerador puede ser diferente al de este manual de instrucciones, pero las funciones y el uso son las mismas.

Para conseguir la mejor eficiencia energética de este producto, coloque todos los estantes y cajones en la posición original según se muestra en la ilustración anterior.

Controles de la pantalla

Utilice el aparato de acuerdo con las siguientes normas de control; su aparato cuenta con las siguientes funciones y modos, como por ejemplo la pantalla que se muestra en la siguiente imagen.



- 01. Icono Wi-Fi
- 02. Indicador Celsius y Fahrenheit
- 03. Área de Temperatura
- 04. Icono de Frigorífico
- 05. Ícono de Mi Elección de Frescos
- 06. Icono de Congelador
- 07. Icono Súper Frío

- 08. Icono Súper Congelación
- 09. Icono Eco
- 10. Icono de Alarma
- 11. Control de Confirmación
- 12. Control Selector de Funciones: Control Izquierdo
- 13. Control Selector de Funciones: Control Derecho

Controles de la pantalla



Nota

- Una vez que el aparato se enciende, todos los iconos de la pantalla se iluminan durante 3 segundos con un sonido de zumbido.
- Todos los iconos se apagarán con la condición de que todas las llaves estén intactas y todas las puertas cerradas durante un minuto.
- El panel de control se iluminará cuando la puerta está abierta o si toca algún botón.
- Poner el refrigerador en funcionamiento a alta temperatura acelerará la descomposición de los alimentos. Para una óptima conservación de los alimentos, se recomienda que, al poner en marcha el refrigerador por primera vez, se ajuste la temperatura del frigorífico a 4°C (39°F), la del congelador a -18°C (0°F), y la de Mi Elección de Frescos a -7°C (19°F).

¡Precaución!

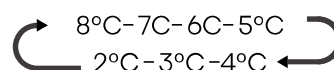
- La temperatura solo significa la temperatura promedio de todo el gabinete del refrigerador. Las temperaturas dentro de cada compartimento pueden variar de las que se muestran en la pantalla, dependiendo de la cantidad de alimentos almacenados y de dónde se coloque el refrigerador. Además, la temperatura real de la sala superior y la inferior será diferente.

"Cambio entre Celsius y Fahrenheit"

1. Presione "<" o ">" repetidamente hasta que parpadee el indicador Celsius/Fahrenheit "°C" o "°F".
2. Presione el Control de Confirmación "☐" por primera vez, y "°C" o "°F" estarán siempre encendidos. Después de eso, cada vez que presione Control de Confirmación "☐", la temperatura cambiará entre °C y °F y el valor de ajuste de temperatura de la unidad correspondiente se mostrará en el área de temperatura.

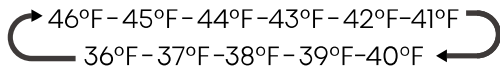
"Control de temperatura del frigorífico"

1. Presione "<" o ">" repetidamente hasta que parpadee el icono de Frigorífico "▣".
2. Presione el Control de Confirmación "☐" por primera vez, y el icono de Frigorífico "▣" estará siempre encendido. Después de eso, presione repetidamente el Control de Confirmación "☐" para alternar entre los ajustes de temperatura disponibles, entre 8°C y 2°C si ha configurado el tipo de temperatura en Celsius.







Controles de la pantalla

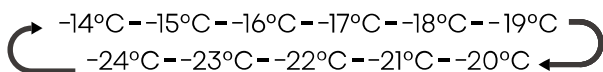
Si estableció la temperatura en grados Fahrenheit, el ajuste de la temperatura es desde 46°F hasta 36°F.



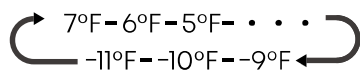
Nota: Cada vez que se presiona el botón, la temperatura desciende un grado.

"Control de temperatura del congelador"

1. Presione "<" o ">" repetidamente hasta que parpadee el icono de Congelador .
2. Presione el Control de Confirmación  por primera vez, y el icono de Congelador  estará siempre encendido. Después de eso, presione repetidamente el Control de Confirmación  para alternar entre los ajustes de temperatura disponibles, entre -14°C y -24°C si ha configurado el tipo de temperatura en Celsius.







Si estableció la temperatura en grados Fahrenheit, el ajuste de la temperatura es desde 7°F hasta -11°F.

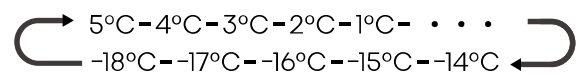


Nota: Cada vez que se presiona el botón, la temperatura desciende un grado.

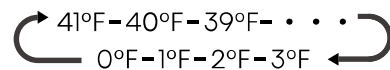
"Control de temperatura de Mi Elección de Frescos"

1. Presione "<" o ">" repetidamente hasta que parpadee el icono de Mi Elección de Frescos .

2. Presione el Control de Confirmación  por primera vez, y el icono de Mi Elección de Frescos  estará siempre encendido. Después de eso, presione repetidamente el Control de Confirmación  para alternar entre los ajustes de temperatura disponibles, entre 5°C y -18°C si ha configurado el tipo de temperatura en Celsius.






Si estableció la temperatura en grados Fahrenheit, el ajuste de la temperatura es desde 41°F hasta 0°F.



Nota: Cada vez que se presiona el botón, la temperatura desciende un grado.

"Súper Frío"

La función Súper Frío ayuda a mantener los alimentos almacenados en el refrigerador a la temperatura ajustada durante periodos en caso de uso intensivo, con mucha carga de comestibles o temperaturas ambiente temporalmente cálidas. La función Súper Frío baja la temperatura del compartimento frigorífico a 2°C (36°F) para enfriar los alimentos.

1. Presione "<" o ">" repetidamente hasta que parpadee el icono de Super Cool .
2. Presione el Control de Confirmación  para activar o desactivar la función Súper Frío. Cuando la función Súper Frío está activada, el icono  se ilumina.

Controles de la pantalla

3. Al ajustar la temperatura del frigorífico, la función Súper Frío se desactivará y el ajuste de temperatura volverá al ajuste anterior.

NOTA: Súper Frío se apagará automáticamente tras 6 horas.



"Súper Congelación"

La función Súper Congelación ayuda a mantener los alimentos almacenados en el congelador a la temperatura ajustada durante periodos en caso de uso intensivo, con mucha carga o temperaturas ambiente temporalmente cálidas. La función Súper Congelación baja la temperatura del compartimento congelador a -24°C (-11°F) para congelar los alimentos más rápido.

1. Presione "<" o ">" repetidamente hasta que parpadee el icono de Super Freeze "❄".

2. Presione el Control de Confirmación "□" para activar o desactivar la función Súper Congelación. Cuando la función Súper Congelación está activada, el icono "❄" se ilumina.

3. Al ajustar la temperatura del congelador, la función Súper Congelación se desactivará y el ajuste de temperatura volverá al ajuste anterior.

Nota: Súper Congelación se desactivará automáticamente después de 52 horas.



Precaución

Cuando seleccione la función Súper Congelación, asegúrese de que no haya bebidas enlatadas o botellas (especialmente bebidas gasificadas) en el compartimento congelador. Las botellas y las latas pueden explotar.



"Eco"

La función Eco hace que el refrigerador funcione con un modo de ahorro de energía muy útil para reducir el consumo de energía cuando está fuera de casa.

1. Presione "<" o ">" repetidamente hasta que parpadee el icono de Eco "🌿".

2. Presione el Control de Confirmación "□" para activar o desactivar la función Eco. Cuando la función Eco está activada, el icono "🌿" se ilumina.

3. Al ajustar la temperatura del frigorífico o congelador, la función Eco se desactivará y el ajuste de temperatura volverá al ajuste anterior.

Nota: Cuando la función Eco esté activada, la temperatura del frigorífico cambiará automáticamente a 6°C (43°F) y la del congelador a -17°C (1°F).

Controles de la pantalla



"Alarma de Puerta Abierta"

Si la puerta permanece abierta durante más de 2 minutos, el panel de control mostrará "dr", el icono "⚠" parpadeará y el zumbador sonará 3 veces por minuto durante 8 minutos.

Mantenga presionadas las teclas "□" y ">" al mismo tiempo durante tres segundos durante la alarma de puerta, se encenderá el icono "⚠" y se detendrá el zumbido. Al cerrar la puerta, el icono "⚠" se apagará y el zumbido se detendrá.

"Modo Demo"

El modo Demo es para su exhibición en la tienda y evita que el refrigerador genere aire frío. En este modo, el refrigerador parece estar funcionando pero no genera aire frío.

Si entra en el modo Demo, el área de temperatura mostrará "OF". Para desactivar el modo Demo, mantenga presionados los botones "<" y ">" al mismo tiempo durante 5 segundos y el zumbador emitirá un sonido largo.

Nota: El Modo Demo permanece activo aún si se desconecta el refrigerador. Si un cliente ingresa sin querer en el modo, debería salir lo antes posible, ya que el refrigerador no enfriará en este modo, lo que puede provocar el deterioro de los alimentos.

Conexión de su aparato al Wi-Fi

Aplicación ConnectLife

ConnectLife es una aplicación para el hogar inteligente que le permite comunicarse con sus aparatos inteligentes mediante un smartphone o una tableta.

Instalación

1. Abra el Apple App Store (iOS) o Google Play Store (Android) en su smartphone.
2. Busque la aplicación "ConnectLife". Verá una aplicación con el siguiente icono:



3. Descargue e instale la aplicación ConnectLife proporcionada por ConnectLife, LLC. También puede escanear el siguiente código QR con su smartphone o tableta para encontrar la aplicación ConnectLife:



Nota:

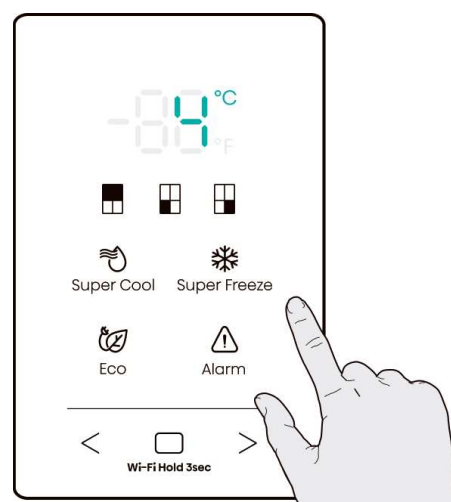
- La distancia entre el aparato y el router Wi-Fi puede afectar al rendimiento. Si están demasiado lejos, el emparejamiento del aparato puede fallar o tardar más tiempo.


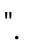
- El aparato solo es compatible con redes Wi-Fi de 2,4 GHz. El SSID de la red Wi-Fi debe ser visible.
- El entorno inalámbrico circundante (otros dispositivos conectados) puede afectar al rendimiento de la red.
- La conexión Wi-Fi del aparato puede interrumpirse debido a factores externos, como el entorno de la red doméstica o el proveedor de servicios de Internet.

Conexión del refrigerador

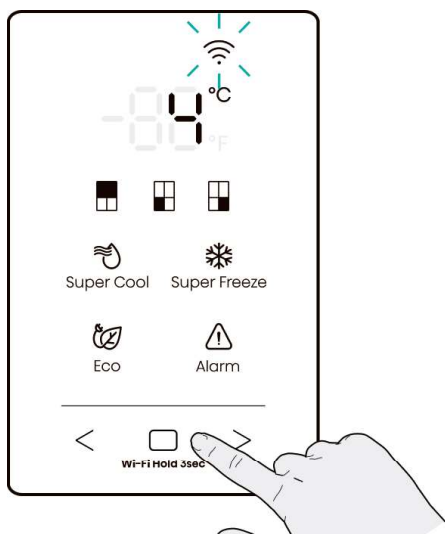
Una vez que haya instalado la aplicación Connectlife, inicie sesión o cree una cuenta y sigue los pasos que se indican a continuación:

1. Presione cualquier botón del panel de control del aparato para activarla. Sabrá que está listo cuando se ilumine el panel de control.



2. Mantenga presionado el botón "  " durante 3 segundos hasta que oiga un pitido y vea parpadear la luz " .

Conexión de su aparato al Wi-Fi



- Después del restablecimiento, el aparato entrará en el modo de emparejamiento.
- Una luz Wi-Fi fija indica que el aparato se ha conectado correctamente a la red doméstica.

3. Asegúrese de que Bluetooth esté activado en su teléfono y abra la aplicación ConnectLife. Busque la ventana emergente que indica que se ha encontrado un nuevo aparato. Toque el botón de la ventana emergente y sigue las instrucciones para continuar.

4. Si no aparece ninguna ventana emergente, toque el botón "Añadir aparato" o "+" en la aplicación.

5. Localice "Refrigerador" en la lista de aparatos y selecciónalo.

6. Siga las instrucciones de la aplicación para conectar su refrigerador. Una vez completada la configuración, su refrigerador aparecerá en su pantalla de inicio.

Nota:

- El aparato permanecerá en modo de emparejamiento durante un máximo de 5 minutos.
- Para restablecer los ajustes de fábrica de la red, mantenga presionado el botón "□" durante 6 segundos. Oirá dos pitidos cuando se restablezca el aparato.

Uso del aparato

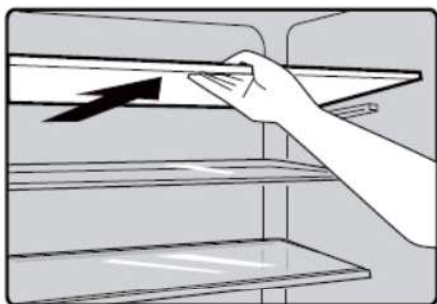
Esta sección explica cómo utilizar la mayoría de funciones útiles. Se recomienda leerla detenidamente antes de utilizar el aparato.

Balda de la puerta

- Es ideal para almacenar líquidos enlatados, bebidas embotelladas y alimentos envasados, etc. No coloque demasiados objetos pesados en las baldas.

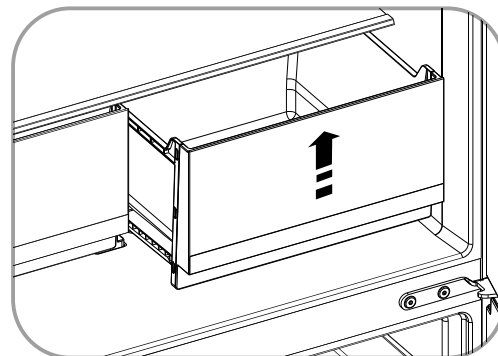
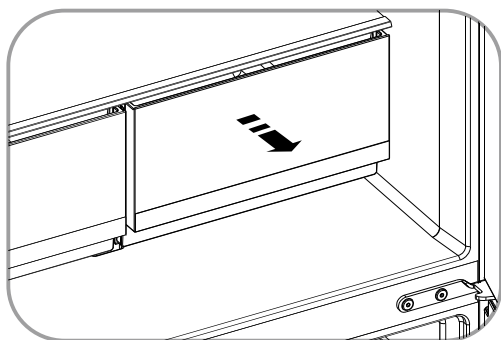
Balda en el compartimento del Refrigerador

- Hay estantes en el refrigerador y se pueden extraer para poder limpiarlos.



Crisper en el compartimento del Refrigerador

- El crisper es ideal para almacenar frutas y verduras, etc.
- Primero, tire del Crisper del lugar y luego levántelo y quítelo.
- Siguiendo la secuencia opuesta, puede colocar el Crisper de manera correcta.



Cajón en el compartimento Congelador/Convertible

- El comportamiento congelador es ideal para almacenar alimentos que requieran congelarse, como por ejemplo la carne y cremas heladas.
- El compartimento convertible puede ajustarse a temperatura positiva o negativa según sus necesidades para almacenar una gran variedad de alimentos.
- El procedimiento para extraer los cajones es el mismo que para el crisper.



Precaución

Nunca cierre la puerta cuando los cajones y los soportes de instalación están extendidos. Esto puede dañar la unidad. Asegúrese de no dejar las botellas en el congelador por más tiempo de que sea necesario, ya que el líquido congelado puede romper las botellas.

Limpieza y cuidado

- Por motivos de higiene, se debe limpiar periódicamente (al menos cada dos meses) el aparato (así como los accesorios exteriores e interiores).



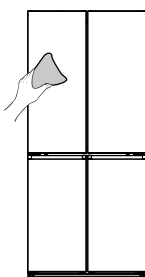
Advertencia

- El aparato no debe estar conectado a la corriente durante la limpieza.
- ¡Peligro de descarga eléctrica! Antes de limpiarlo, apague el aparato y desconecte el enchufe del tomacorriente.

Limpieza exterior

Debe limpiar periódicamente el aparato para mantener su buen estado.

- Limpie el panel digital y la pantalla con un paño limpio y suave.
- Rocíe agua en el trapo de limpieza en lugar de rociarla directamente en la superficie del aparato. Esto ayudará a distribuir la humedad de manera uniforme por la superficie.
- Limpie las puertas, asas y superficies del gabinete con un detergente suave y, a continuación, séquelas con un trapo suave.

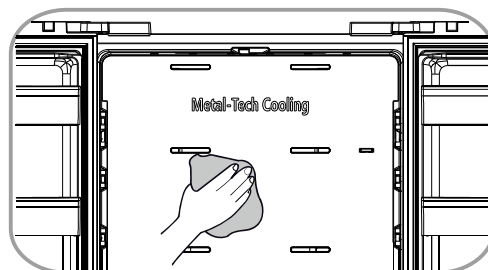


Advertencia

- No utilice objetos afilados, ya que podrían rayar la superficie.
- No utilice Diluyente, Detergente para autos, Clorox, aceite etéreo, limpiadores abrasivos o solventes orgánicos, como Benceno, para realizar la limpieza. Podrían dañar la superficie del aparato y provocar un incendio.

Limpieza interior

- Limpie regularmente el interior del aparato. Le resultará más fácil limpiarlo cuando tenga poca cantidad de comida. Extraiga los cajones y los estantes para una limpieza más profunda.
- Limpie el interior del congelador con una solución débil de bicarbonato de sodio y, a continuación, aclárelo con agua tibia usando una esponja o paño rígido. Seque por completo antes de volver a colocar los estantes y las cestas.
- Seque bien todas las superficies y las partes desmontables antes de volver a colocarlas en su lugar.



Limpieza y cuidado

- Aunque esta unidad se descongela automáticamente, puede producirse una capa de escarcha en las paredes interiores del congelador si la puerta del congelador se abre con frecuencia o se mantiene abierta durante demasiado tiempo.
- Si la escarcha es demasiado gruesa, elija un momento en el que el congelador esté casi vacío y siga estos pasos:
 1. Retire los alimentos y los accesorios, desenchufe el aparato de la electricidad y deje las puertas abiertas. Ventile bien la sala para acelerar el proceso de descongelación.
 2. Cuando se haya descongelado completamente, limpie el congelador siguiendo el proceso antes descrito.



Advertencia

- No utilice objetos afilados para retirar la escarcha del compartimento congelador.
- Solo se debe volver a conectar a la corriente y encender el aparato cuando el interior esté completamente seco.

Limpieza del sello de las puertas

- Mantenga limpios los sellos de la puerta. Los alimentos y bebidas pegajosos pueden hacer que los sellos se enganchen en el gabinete y se rompan al abrir la puerta. Lave el sello con detergente suave y agua tibia. Aclárelo y séquelo detenidamente después de limpiarlo.

Reemplazo de la luz LED

- Para reemplazar la luz LED, siga los siguientes pasos:
 1. Desenchufe el aparato.
 2. Sujutando una hoja fina, introdúzcala en el hueco de cada extremo de la pantalla de luz e incline un extremo de la pantalla.
 3. Mueva la posición de inserción de la hoja hacia el otro extremo e incline la pantalla sección por sección hasta que la pantalla se desprenda.
 4. Con un destornillador de punta fina, presione hacia abajo el cierre elástico de la caja de luz y tire del extremo del cierre elástico de la luz LED hasta que ésta se separe; a continuación, extraiga el terminal de conexión de la luz LED.
 5. Coloque la luz LED nueva e instálela junto con la pantalla correctamente en su sitio.

Nota:

- Este producto contiene una fuente de luz con eficiencia energética de clase G.



Advertencia

- La luz LED debe ser reemplazada por una persona capacitada. Si la luz LED se daña, contacte a la línea de atención al cliente para una asistencia.

Sugerencias y consejos útiles

Consejos de ahorro de energía

Le recomendamos que siga los consejos de ahorro de energía.

- Intente evitar mantener la puerta abierta durante mucho rato para ahorrar energía.
- Asegúrese de que el aparato esté alejado de fuentes de calor (luz del sol directa, hornos o fogones eléctricos).
- No configure la temperatura más baja de lo necesario.
- No almacene alimentos calientes o líquidos que se evaporan en la unidad. Coloque el aparato en una sala bien ventilada y libre de humedad. Consulte el capítulo Instalación del nuevo aparato.
- La descripción del diagrama del aparato muestra la combinación correcta de los cajones, crisper y los estantes. No modifique la combinación, ya que está diseñada para ser más eficiente energéticamente.

Sugerencias para refrigerar alimentos frescos

- No coloque alimentos calientes directamente en el refrigerador o el congelador, ya que la temperatura interna aumentará, haciendo que el compresor necesite más potencia y consuma más energía.
- Cubra o envuelva los alimentos, sobre todo si tienen un sabor fuerte.
- Coloque los alimentos cuidadosamente para que el aire pueda circular libremente en torno a ellos.

Sugerencias para refrigerar alimentos congelados

- Asegúrese de que el vendedor de los alimentos haya almacenado los alimentos congelados de forma correcta.
- Una vez descongelados los alimentos se deteriorarán rápidamente y no deben volver a congelar.
- No supere el tiempo de almacenamiento indicado por el fabricante de los alimentos.

Sugerencias de refrigeración

- Carne (Todo Tipo) envuelto en bolsas de polietileno: envuélvala y colóquela en el estante de cristal que hay sobre el cajón de las verduras. Siga siempre el periodo de almacenamiento de los alimentos y utilice las fechas sugeridas por los fabricantes.
- Alimentos cocinados, platos fríos, etc.: Deben estar siempre cubiertos y se pueden colocar en cualquier estante.
- Frutas y verduras: Deben almacenarse en el cajón especial provisto.
- Mantequilla y queso: Deben envolverse en papel de aluminio hermético o en una película de plástico.
- Leche embotellada: Deben tener tapa y guardarse en las baldas de la puerta.

Consejos de congelación

- Cuando lo encienda por primera vez o después de un largo periodo sin usarlo, deje que el aparato funcione al menos dos horas con los ajustes más altos antes de meter alimentos.

Sugerencias y consejos útiles

- Prepare los alimentos en porciones pequeñas para permitir que se congelen rápidamente y completamente y para que después sea posible descongelar solo la cantidad necesaria.
- Envuélvalos en papel de aluminio o envoltorios de polietileno que sean herméticos.
- Evite que los alimentos frescos sin congelar toquen alimentos ya congelados para evitar que se produzca una descongelación parcial.
- Se recomienda etiquetar y fechar cada paquete congelado para mantener un registro de su tiempo de almacenamiento.

Apagado del aparato

Si tiene que apagar el aparato durante un largo periodo de tiempo, debe seguir los siguientes pasos para evitar que le salga moho.

- 1.** Retire todos los alimentos.
- 2.** Desconecte el enchufe del tomacorriente.
- 3.** Limpie y seque completamente el interior.
- 4.** Asegúrese de que todas las puertas queden abiertas ligeramente para permitir que circule el aire.

Resolución de problemas

Si experimenta algún problema con el aparato o le preocupa que no funcione correctamente, puede realizar estas sencillas comprobaciones antes de llamar al servicio técnico. Puede realizar verificaciones simples siguiendo esta sección antes de llamar al servicio.



Advertencia

1. No intente reparar el aparato usted mismo. Si el problema persiste después de haber realizado las comprobaciones que se mencionan a continuación, póngase en contacto con un electricista cualificado, un técnico de servicio autorizado o la tienda donde compró el producto.
2. A continuación se incluye la declaración de advertencia sobre atrapamiento para niños.



Peligro

Riesgo de atrapamiento de niños. Antes de descartar el refrigerador o congelador viejo:

- Retire las puertas.
- Deje los estantes en lugar adecuado para que los niños no puedan meterse dentro fácilmente.

Problema	Causa Posible y Solución
El aparato no funciona correctamente	Compruebe si el cable eléctrico está enchufado correctamente en la toma eléctrica.
	Compruebe el fusible o el circuito de su fuente de alimentación y reemplácelos si es necesario.
	Es normal que el congelador no funcione durante el ciclo de descongelación automática, o durante periodos cortos después de encender el aparato para proteger el compresor.
Olores dentro de los compartimentos	Es posible que sea necesario limpiar el interior.
	Algunos alimentos, recipientes o envoltorios causan olores.

Resolución de problemas

Problema	Causa Posible y Solución
Sale ruido del aparato	<p>Los sonidos descritos a continuación son normales:</p> <ul style="list-style-type: none"> • Ruidos de funcionamiento del compresor. • Ruido de movimiento de aire del motor del ventilador pequeño en el compartimento congelador o los otros compartimentos. • Ruido de gorgoteo similar al de agua hirviendo. Ruido de golpeteo durante la descongelación automática. • Ruido de chasquido antes de que arranque el compresor. • Ruido de chasquido cuando consigue el agua. • Se oyen ruidos del motor al sacar hielo. <p>Otros ruidos inusuales pueden ser debidos a los motivos descritos a continuación y es posible que deba comprobarlos y tomar medidas:</p> <ul style="list-style-type: none"> • El gabinete no está nivelado. • La parte trasera del aparato toca la pared. • Las botellas o recipientes se caen o ruedan.
El motor funciona continuamente	<p>Es normal escuchar periódicamente el sonido del motor, que deberá funcionar más en las siguientes circunstancias:</p> <ul style="list-style-type: none"> • El ajuste de temperatura es más frío de lo necesario. • Se ha almacenado recientemente una gran cantidad de comida caliente dentro del aparato. • La temperatura fuera de la unidad es muy elevada. • Las puertas han estado abiertas con demasiado tiempo o se abren muy a menudo. • Después de instalar el aparato o éste ha estado apagado durante mucho tiempo.
Hay una capa de escarcha en el compartimento	<p>Compruebe que las salidas de aire no estén bloqueadas con alimentos y asegúrese de que la comida esté colocada dentro del aparato de forma que permita una ventilación suficiente. Asegúrese de que la puerta esté completamente cerrada. Para conocer cómo eliminar la escarcha, consulte el capítulo Limpieza y cuidado.</p>
La temperatura interior es demasiado alta	<p>Es posible que haya dejado las puertas abiertas demasiado tiempo o con demasiada frecuencia;</p> <ul style="list-style-type: none"> • O las puertas se mantienen abiertas por algún obstáculo; • O el aparato se coloca con un espacio libre insuficiente en los laterales, la parte trasera y la parte superior.

Resolución de problemas

Problema	Causa Posible y Solución
La temperatura interior es demasiado baja	Aumente la temperatura siguiendo el capítulo "Controles de la pantalla".
Las puertas no se pueden cerrar fácilmente	Compruebe si la parte superior del refrigerador está inclinada hacia atrás 0,1"-0,2" (2,5-5mm) para permitir que las puertas se cierren automáticamente, o si hay algo dentro que evite que las puertas se cierren.
Gotea agua en el suelo	<p>Puede que la bandeja para agua (ubicada en la parte trasera inferior del aparato) no se haya nivelado correctamente o que boquilla de vaciado de la parte superior del depósito compresor no se haya colocado correctamente para que el agua entre directamente en la bandeja, o que la boquilla esté bloqueada, o que el agua no esté completamente introducida en el conector.</p> <ul style="list-style-type: none"> • Puede que necesite correr el refrigerador de la pared para verificar la bandeja, la boquilla y el conector. • Si el refrigerador está apagado durante mucho tiempo, el hielo de la cubitera puede derretirse y convertirse en agua que caiga al suelo.
La luz no funciona	<ul style="list-style-type: none"> • La luz LED podría estar dañada. Para reemplazar la luz LED, consulte el capítulo Limpieza y cuidado. • El sistema de control ha desactivado las luces porque la puerta ha estado abierta demasiado rato. Cierre y vuelva a abrir la puerta para reactivar las luces.
Se escuchan burbujas de agua en el refrigerador	<ul style="list-style-type: none"> • Esto es normal. El burbujeo viene del líquido refrigerante que circula por el refrigerador.

Resolución de problemas

Problema	Causa Posible y Solución
No se puede conectar el aparato a la red Wi-Fi	<ul style="list-style-type: none"><li data-bbox="443 412 1410 533">• ¿Ha introducido correctamente la contraseña de la red Wi-Fi doméstica? Asegúrese de que la contraseña sea correcta y conéctese de nuevo.<li data-bbox="443 568 1420 739">• ¿La frecuencia del router Wi-Fi doméstico es de 2,4 GHz? El aparato solo admite una frecuencia de radio de 2,4 GHz. Establece un SSID Wi-Fi de 2,4 GHz dedicado y conecta el dispositivo a ese SSID.<li data-bbox="443 775 1433 1030">• ¿El router y el aparato están muy alejados, lo que provoca la mala calidad de la red? Es posible que la señal sea débil y que surjan problemas de configuración de la conexión. Considere la posibilidad de acercarse al router al aparato o de adquirir un extensor de alcance Wi-Fi e instalarlo.

Eliminación del aparato

Está prohibido eliminar este aparato con los residuos domésticos.

Materiales de embalaje

Los materiales de embalaje con el símbolo de reciclaje son reciclables. Deseche el embalaje a un contenedor de recogida de residuos adecuado para reciclarlo.

Antes de eliminar el aparato

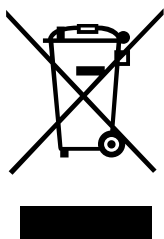
1. Desconecte el enchufe de alimentación del tomacorriente.
2. Corte el cable eléctrico y deséchelo con el enchufe.



Advertencia

Los refrigeradores contienen refrigerante y gases en el aislamiento. Se debe desechar el refrigerante y los gases de forma profesional, ya que podrían provocar lesiones oculares o ignición. Asegúrese de que la tubería del circuito de refrigerante no esté dañada antes de desecharla correctamente.

Eliminación Correcta del producto



Esta marca indica que este producto no debe eliminarse con otros desechos domésticos en UE. Para evitar posibles daños al medio ambiente o la salud humana por la eliminación incontrolada de residuos, recíclelo de manera responsable para promover la reutilización sostenible de los recursos materiales. Para devolver su dispositivo usado, utilice los sistemas de devolución y recogida o póngase en contacto con el distribuidor donde compró el producto. Ellos pueden retirar este producto para un reciclaje seguro para el medio ambiente.

Sugerencia de uso del aparato

Para evitar contaminar los alimentos, siga las siguientes instrucciones

- Si abre la puerta por largos periodos, puede aumentar significativamente la temperatura de los compartimentos del aparato.
- Limpie regularmente las superficies que puedan estar en contacto con alimentos y sistemas de desagües accesibles.
- Almacene la carne y el pescado crudo en los recipientes adecuados del refrigerador para que no estén en contacto ni goteen sobre otros alimentos.
- Los compartimentos de dos estrellas para alimentos congelados son ideales para almacenar alimentos precongelados o cremas heladas y hacer cubitos de hielo.
- Los compartimentos de uno, dos y tres estrellas no son aptos para congelar alimentos frescos.

Orden	Tipo de compartimentos	Temperatura de almacenamiento o meta [°C]	Alimentos apropiados
1	Frigorífico	+2~+8	Los huevos, los alimentos cocidos, los alimentos envasados, las frutas y verduras, los productos lácteos, las tortas, las bebidas y otros alimentos no aptos para congelar.
2	(***)*- Congelador	≤-18	Marisco (pescado, langostinos, moluscos), productos acuáticos de agua dulce y productos cárnicos (tiempo recomendado de 3 meses, los valores nutricionales y el sabor disminuyen con el tiempo), apto para alimentos frescos congelados.
3	***- Congelador	≤-18	Marisco (pescado, langostinos, moluscos), productos acuáticos de agua dulce y productos cárnicos (tiempo recomendado de 3 meses, los valores nutricionales y el sabor disminuyen con el tiempo), no es apto para alimentos frescos congelados.
4	Vino	+5~+20	Vino rojo, vino blanco, vino espumante, etc.

Sugerencia de uso del aparato

Orden	Tipo de compartimentos	Temperatura de almacenamiento o meta [°C]	Alimentos apropiados
5	**-Congelador	≤-12	Marisco (pescado, langostinos, moluscos), productos acuáticos de agua dulce y productos cárnicos (tiempo recomendado de 2 meses, los valores nutricionales y el sabor disminuyen con el tiempo), no es apto para alimentos frescos congelados.
6	*-Congelador	≤-6	Marisco (pescado, langostinos, moluscos), productos acuáticos de agua dulce y productos cárnicos (tiempo recomendado de 1 mes, los valores nutricionales y el sabor disminuyen con el tiempo), no es apto para alimentos frescos congelados.
7	0 - asterisco	-6~0	Cerdo fresco, carne de res, pescado, pollo, algunos alimentos procesados envasados, etc. (Se recomienda consumir dentro del mismo día, preferiblemente no más de 3 días). Alimentos procesados encapsulados o parcialmente empaquetados (alimentos no congelables)
8	Fresco	-2~+3	Cerdo fresco/congelado, carne de res, pollo, productos de agua dulce, etc. (se recomienda almacenar 7 días por debajo de 0°C y por encima de 0°C para consumir dentro del mismo día, preferiblemente no más de 2 días). Marisco (se recomienda almacenar 15 días por debajo de 0°C y no se recomienda almacenar sobre 0°C)
9	Alimentos frescos	0~+4	Cerdo fresco, carne de res, pescado, pollo, alimentos cocidos, etc. (Se recomienda consumir dentro del mismo día, preferiblemente no más de 3 días).

Sugerencia de uso del aparato

Nota

Almacene los distintos alimentos según los compartimentos o temperatura meta del alimento comprado.

- Si el refrigerador está vacío por largos periodos, desconéctelo, descongélelo, límpielo, séquelo y deje la puerta abierta para evitar la formación de moho dentro del aparato.

Advertencia

Se debe envasar los alimentos antes de introducirlos en el refrigerador y embotellar los líquidos o introducirlos en contenedores con tapa para evitar que se derramen, ya que la estructura de diseño del producto no es fácil de limpiar.

Hisense

life reimagined