

What to do if...



Warning! Before trouble shooting, disconnect the power supply. Only a qualified electrician or competent person must carry out the trouble shooting that is not in the manual.

Important! There are some sounds during normal use (compressor, refrigerant circulation)

Important!

Repairs to refrigerators/freezers may only be performed by competent service engineers. Improper repairs can give rise to significant hazards for the user. If your appliance needs repairing, please contact your specialist dealer or your local Service Force Center.

Problem	Possible cause	Solution
Appliance does not work.	Appliance is not switched on.	Switch on the appliance.
	Mains plug is not plugged in or is loose.	Insert mains plug.
	Fuse has blown or is defective.	Check fuse, replace if necessary.
	Socket is defective.	Mains malfunctions are to be corrected by an electrician.
Appliance cools too much.	Temperature is set too cold.	Turn the temperature regulator to a warmer setting temporarily.
The food is too warm.	Temperature is not properly adjusted.	Please look in the "initial Start Up" section.
	Door was open for an extended period.	Open the door only as long as necessary.
	A large quantity of warm food was placed in the appliance within the last 24 hours.	Turn the temperature regulation to a colder setting temporarily.
	The appliance is near a heat source.	Please look in the "installation location" section.
Interior lighting does not work.	Light bulb is defective.	Please look in the "changing the Light Bulb" section.
Heavy build-up of frost, possibly also on the door seal.	Door seal is not air-tight (possibly after reversing the door).	Carefully warm the leaking sections of the door seal with a hair dryer (on a cool setting). At the same time shape the warmed door seal by hand such that it sits correctly.
Unusual noises.	Appliance is not level.	Readjust the feet.
	The appliance is touching the wall or other objects.	Move the appliance slightly.
	A component, e.g. a pipe, on the rear of the appliance is touching another part of the appliance or the wall.	If necessary, carefully bend the component out of the way.
The compressor does not start immediately after changing the temperature setting.	This is normal, no error has occurred.	The compressor starts after a period of time.
Water on the floor or storage shelves.	Water drain hole is blocked.	See the "cleaning and care" section.

Disposal of the appliance

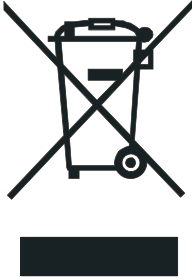
It is prohibited to dispose of this appliance in domestic household waste.

Packaging materials

Packaging materials with the recycle symbol are recyclable. Dispose the packaging in a suitable collector container to recycle it.

Before disposal of appliance.

1. Disconnect the mains plug from the mains socket.
2. Cut off the mains cable and discard it.

	Correct Disposal of this product
	<p>This symbol on the product or in its packaging indicates that this product may not be treated as household waste. Instead it should be taken to the appropriate collection point for the recycling of electrical and electronic equipment. By ensuring this product is disposed of correctly, you will help prevent potential negative consequences for the environment and human health, which could otherwise be caused by inappropriate waste handling of this product. For more detailed information about recycling of this product, please contact your local council, your household waste disposal service or the shop where you purchased the product.</p>

To avoid contamination of food, please respect the following instructions

- Opening the door for long periods can cause a significant increase of the temperature in the compartments of the appliance.
- Clean regularly surfaces that can come in contact with food and accessible drainage systems.
- Store fish in suitable containers in the refrigerator, so that it is not in contact with or drip onto other food.

Order	Compartments TYPE	Target storage temp.[°C]	Appropriate food
1	Fridge	+2 ~ +8	Eggs, cooked food, packaged food, fruits and vegetables, dairy products, cakes, drinks and other foods are not suitable for freezing.
2	Fresh Food	0 ~ +4	Fresh pork, beef, fish, chicken, cooked food, etc. (Recommended to eat within the same day, preferably no more than 3 days)
3	Wine	+5 ~ +20	red wine, white wine, sparkling wine etc.

Note: please store different foods according to the compartments or target storage temperature of your purchased products.

- If the refrigerating appliance is left empty for long periods, switch off, defrost, clean, dry, and leave the door open to prevent mould developing within the appliance.

Water dispenser cleaning (special for water dispenser products):

- Clean water tanks if they have not been used for 48 h; flush the water system connected to a water supply if water has not been drawn for 5 days.

Hisense

life reimagined

MANUAL DE OPERACIÓN DE USUARIO

Antes de utilizar este aparato, lea detenidamente este manual y consérvelo para consultas futuras

ES

Español

Contenido

Información de seguridad y advertencias	__ 2	Invertir la puerta	----- 12
Instalar el nuevo aparato	_ 8	Sugerencias y consejos útiles	----- 14
Descripción del aparato	_ 9	Limpieza y cuidado	_ 15
Uso del aparato	----- 10	Qué hacer si...	----- 16
Funcionamiento	----- 11	Eliminación del aparato	----- 17



Información de seguridad y advertencias

Por su propia seguridad y para usarlo correctamente, antes de instalar y utilizar por primera vez el aparato, lea detenidamente este manual del usuario, incluidos los consejos y las advertencias. A fin de evitar errores innecesarios y accidentes, es importante que se asegure de que todas las personas que utilicen el aparato estén profundamente familiarizados con su uso y características de seguridad. Guarde estas instrucciones y asegúrese de mantenerlas con el aparato si lo traslada o vende, de forma que cualquier persona que lo utilice durante su vida útil esté informado debidamente acerca del uso y sus características de seguridad. Para garantizar la seguridad personal y de la propiedad, respete las precauciones de estas instrucciones del usuario, ya que el fabricante no se hará responsable de los daños causados por omisión.

Seguridad de los niños y otras personas vulnerables

- En conformidad con las normas EN

Este aparato puede ser utilizado por niños mayores de 8 años y por personas con capacidades físicas, sensoriales o mentales reducidas o falta de experiencia y conocimientos si están supervisados o han recibido instrucciones relativas al uso del aparato de forma segura y si comprender los riesgos asociados. Los niños no deben jugar con el aparato. La limpieza y el mantenimiento no deben realizarlos niños sin supervisión.

En conformidad con las normas IEC

Este aparato no ha sido diseñado para que lo utilicen personas (incluidos niños) con capacidades físicas, sensoriales o mentales reducidas, o con falta de experiencia o conocimientos, a menos que estén supervisados o reciban instrucciones acerca del uso del aparato por parte de una persona responsable de su seguridad.

-
- Mantenga todo el material de embalaje lejos del alcance de los niños, ya que existe riesgo de asfixia.
 - Si desecha el aparato, desconecte el enchufe de la toma, corte el cable de conexión (lo más cerca posible del aparato) y retire la puerta para evitar que los niños sufran una descarga eléctrica o queden encerrados dentro
 - Si el aparato, con juntas de puertas magnéticas, se utiliza para sustituir un aparato viejo con cerradura de resorte (cerrojo) en la puerta o tapa, asegúrese de inutilizar la cerradura con resorte antes de desechar el aparato viejo. Esto evitará que se convierta en una trampa mortal para un niño.

Seguridad general



- **ADVERTENCIA:** Este aparato ha sido diseñado para usarse en aplicaciones domésticas y similares, como:
 - zonas de cocina para personal en tiendas, oficinas y otros entornos laborales.
 - granjas y por parte de clientes en hoteles, moteles y otros entornos de tipo residencial;
 - entornos para huéspedes.
 - aplicaciones de restauración y no minoristas similares.
- **ADVERTENCIA:** No almacene sustancias explosivas, como latas de aerosol con un propulso inflamable, en este aparato.
- **ADVERTENCIA:** Si el cable de alimentación está dañado, debe sustituirlo el fabricante, su agente de mantenimiento o personas cualificadas similares para evitar riesgos.
- **ADVERTENCIA:** Mantenga las aperturas de ventilación de la carcasa del aparato o de las estructuras integradas libres de obstrucciones.
- **ADVERTENCIA:** No utilice dispositivos mecánicos ni otros medios no recomendados por el fabricante para acelerar el proceso de descongelación.
- **ADVERTENCIA:** No dañe el circuito del refrigerante.
- **ADVERTENCIA:** No utilice aparatos eléctricos dentro de los compartimentos de almacenamiento de alimentos del aparato, a menos que sean del tipo recomendado por el fabricante.

-
- **ADVERTENCIA:** El refrigerante y el gas de soplado son inflamables. Para desechar el aparato, llévelo a un centro autorizado de eliminación de residuos. No lo expongan a llamas.
 - **ADVERTENCIA:** Al colocar el aparato, asegúrese de que el cable eléctrico no esté atrapado ni dañado.
 - **ADVERTENCIA:** No coloque múltiples tomas portátiles ni fuentes de alimentación portátiles en la parte trasera del aparato.

Sustituir las luces de iluminación

- **ADVERTENCIA:** ¡El usuario no debe sustituir las luces! Si la luz estuviera dañada, póngase en contacto con la línea de atención al cliente para pedir ayuda.

Esta advertencia es exclusivamente para las neveras que contengan luces.

Refrigerante

El circuito de refrigerante del aparato contiene refrigerante isobuteno (R600a), un gas natural con un alto nivel de compatibilidad medioambiental, que sin embargo es inflamable. Durante el transporte y la instalación del aparato, asegúrese de que ningún componente del circuito del refrigerante resulte dañado.

El refrigerante (R600a) es inflamable.

- **ADVERTENCIA:** Las neveras contienen refrigerante y gas dentro del aislamiento. Se debe desechar el refrigerante y los gases de forma profesional, ya que podrían provocar lesiones oculares o ignición.
Asegúrese de que los tubos del circuito refrigerante no estén dañados antes de desechar correctamente el aparato.



ADVERTENCIA: riesgo de incendio

Si el circuito del refrigerante estuviera dañado:

- Evite las llamas vivas y las fuentes de ignición.
- Ventile bien la sala en la que esté situado el aparato.

Es peligroso alterar las especificaciones o modificar el producto de cualquier modo.

Los daños en el cable podrían provocar un cortocircuito, incendio y/o descargas eléctricas.



Seguridad eléctrica

1. No se debe alargar el cable eléctrico
2. Asegúrese de que el enchufe eléctrico no esté aplastado dañado. Un enchufe aplastado o dañado podría sobrecalentarse y provocar un incendio.
3. Asegúrese de poder acceder al enchufe principal del aparato
4. No estire del cable
5. Si la toma eléctrica está suelta, no inserte el enchufe eléctrico. Existe riesgo de descarga eléctrica o incendio.
6. No debe utilizar el aparato sin la cubierta de la lámpara iluminación interior.
7. La nevera solo se debe conectar a corriente alterna monofásica de 220-240 V/50 Hz. Si las fluctuaciones de tensión en el distrito del usuario son tan elevadas que la tensión supera el rango antes indicado, asegúrese de aplicar corriente alterna por motivos de seguridad. Regulador automático de tensión de más de 350 W en la nevera. La nevera debe utilizar una toma eléctrica especial en lugar de una compartida con otros aparatos eléctricos. Su enchufe debe encajar en la toma con conexión a tierra.

Uso diario

- No almacene gases ni líquidos inflamables en el aparato, ya que hay riesgo de explosión.
- No utilice aparatos eléctricos dentro del aparato (p. ej. heladoras eléctricas, batidoras, etc.).
- Cuando lo desenchufe de la toma eléctrica, no estire del cable.
- No coloque objetos calientes cerca de los componentes de plástico de este aparato.

-
- No coloque alimentos directamente contra la salida de aire del panel trasero.
 - Guarde los alimentos precongelados siguiendo las instrucciones del fabricante de los alimentos.
 - Debe seguir estrictamente las recomendaciones de almacenamiento del fabricante del aparato. Consulte las instrucciones de almacenamiento pertinentes.
 - No coloque bebidas con gas o burbujas en el compartimento congelador, ya que creará presión sobre el recipiente y podría hacer que explotara causando daños en el aparato.
 - Los alimentos congelados pueden provocar quemaduras por congelación si se consumen directamente al sacarlos del congelador.
 - No coloque el aparato bajo la luz del sol directa.
 - Mantenga las velas y lámparas encendidas y otros objetos con llamas vivas apartados del aparato para que este no se incendie.
 - El aparato está diseñado para mantener alimentos y/o bebidas en un entorno doméstico habitual como se explica en el libreto de instrucciones. El aparato es pesado. Se debe trasladar con cuidado.
 - No retire ni toque los objetos del congelador con las manos mojadas/húmedas, ya que podría causarle abrasiones cutáneas o quemaduras por congelación
 - Nunca utilice la base, los cajones, las puertas, etc. para subirse o como apoyo
 - No debe volver a congelar los alimentos congelados una vez descongelados.
 - No consuma helados ni cubitos de hielo directamente al sacarlos del congelador ya que podría causarle quemaduras en la boca y los labios.
 - No sobrecargue los estantes de la puerta ni coloque demasiado alimento en los cajones para verduras para evitar que caigan objetos y provoquen lesiones o daños al aparato.

¡Precaución!

Cuidados y limpieza

-
- Antes de realizar el mantenimiento, apague el aparato y desconecte el enchufe eléctrico de la toma.
 - No limpie el aparato con objetos metálicos, limpiadores de vapor, aceites etéreos, disolventes orgánicos ni limpiadores abrasivos.
 - No utilice objetos afilados para retirar la escarcha del aparato. Utilice un rascador de plástico.

¡Notas importantes de la instalación!

- Para realizar correctamente las conexiones eléctricas, siga las instrucciones contenidas en este manual.
Desembale el aparato y compruebe si tiene algún daño.
- Si está dañado, no conecte el aparato. Informe inmediatamente de los posibles daños al establecimiento donde lo compró.
Conserve el embalaje para estos casos.
- Se recomienda esperar al menos cuatro horas antes de conectar el aparato para permitir que el aceite regrese al compresor.
- Debe haber una circulación de aire adecuada alrededor del aparato, de lo contrario se sobrecalentará. Para conseguir una ventilación suficiente, siga las instrucciones acerca de la
- instalación. "
Cuando sea posible, la parte trasera del producto no debe estar demasiado cerca de la pared para evitar que las piezas cálidas (compresor, condensador) la toquen y evitar el riesgo de
- incendios. Siga las instrucciones relativas a la instalación.
El aparato no debe estar cerca de radiadores ni hornillos.
- Asegúrese de que el enchufe de la corriente esté accesible después de la instalación del aparato.


Servicio

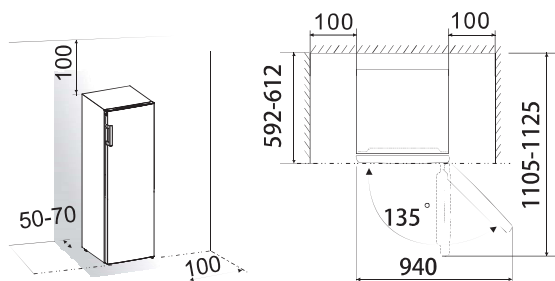
- Todos los trabajos eléctricos necesarios para mantener este aparato deben ser realizados por un electricista cualificado o una persona competente.
- Solo un centro de servicio autorizados debe realizar el servicio de este producto y solo se pueden usar piezas de recambio originales.
 - 1) Si el aparato es anticongelació
 - 2) Si el aparato tiene un compartimento congelado

Instalar el nuevo aparato

Antes de usar el aparato por primera vez, debe revisar los siguientes consejos.

Ventilación del aparato

 Para mejorar la eficacia del sistema refrigerante y ahorrar energía, es necesario mantener una buena ventilación alrededor del aparato. Por este motivo, debe haber disponible suficiente espacio libre alrededor del refrigerador. Se recomienda dejar al menos 50-70 mm de espacio entre la parte trasera y la pared, al menos 100 mm encima, al menos 100 mm desde el lado a la pared y un espacio libre delante que permita abrir las puertas en 135°. Consulte los siguientes diagramas.



● **Nota:**

Este aparato funciona bien en las clases de clima de N a ST mostradas en la tabla siguiente.

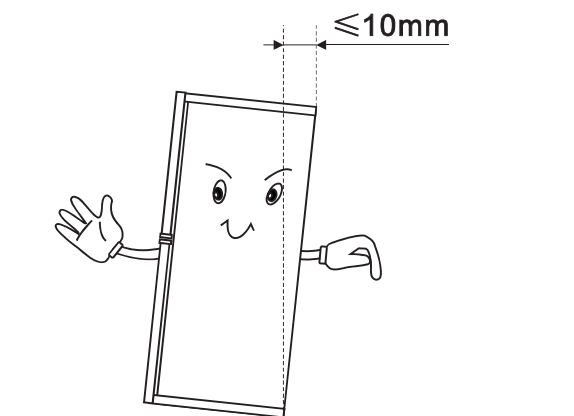
Es posible que no funcione correctamente si se deja a una temperatura superior o inferior al rango indicado durante mucho tiempo.

Clase de clima	Temperatura ambiente
SN	+10 °C a +32 °C
N	+16 °C a +32 °C
ST	+16 °C a +38 °C
T	+16 °C a +43 °C

- Coloque el aparato en un lugar seco para evitar daños por la humedad.
- Mantenga el aparato apartado de la luz directa del sol, de la lluvia o de la escarcha. Coloque el aparato alejado de fuentes de calor, como estufas, fuegos o calentadores.

Estabilización del aparato

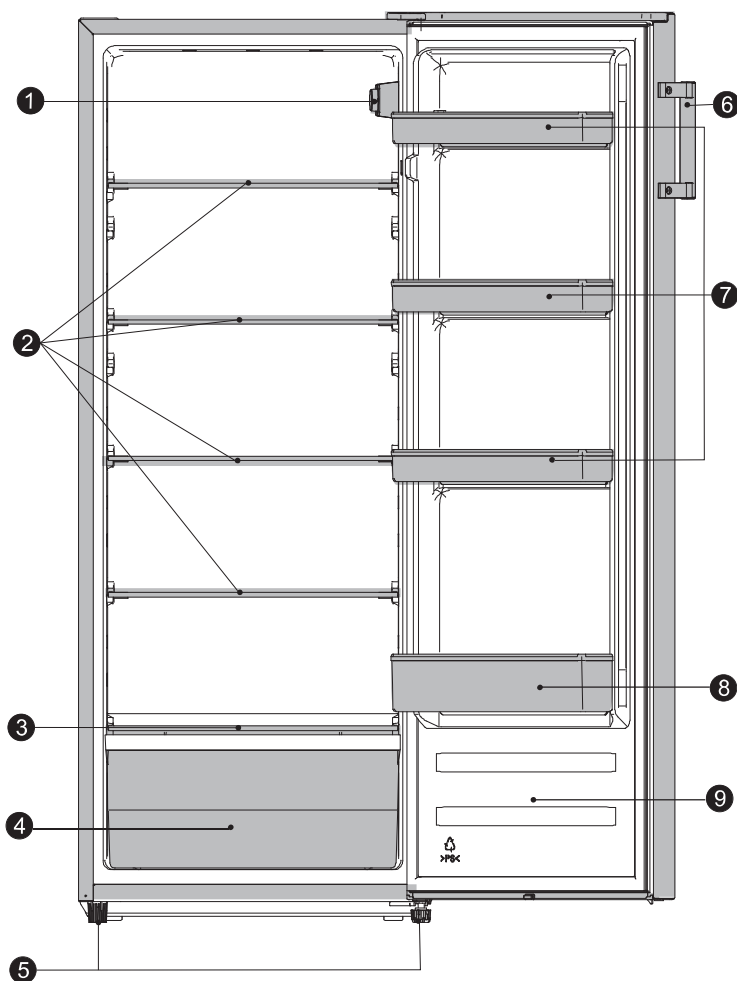
- Para una estabilización y una circulación de aire suficientes en la sección trasera inferior del aparato, es posible que sea necesario ajustar las patas inferiores. Puede ajustarlas manualmente usando una llave adecuada. Para permitir que las puertas se cierren solas, incline la parte superior hacia atrás aproximadamente 10 mm.



Descripción del aparato

Vista del aparato

1. Caja controladora y luz LED
2. Estante de la nevera
3. Cubierta del cajón de verduras
4. Cajón de verduras
5. Patas inferiores ajustables
6. Manija
7. Estante superior de la puerta
8. Estante inferior de la puerta
9. Puerta del refrigerador



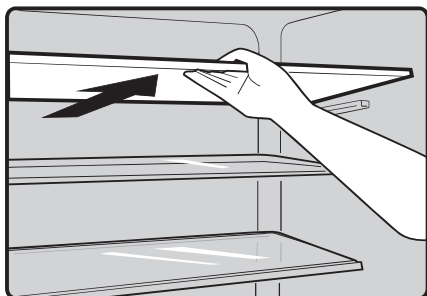
Nota: Debido al desarrollo constante de nuestros productos, es posible que su refrigerador sea ligeramente diferente al de este manual de instrucciones, pero sus funciones y uso serán idénticos.

Uso del aparato

Accesorios 1)

Estantes/bandejas móviles

- El aparato incluye diversos estantes de cristal, de plástico o bandejas de varillas. Los diferentes modelos tienen diferentes combinaciones de accesorios y diferentes funciones.
- Las paredes del refrigerador están equipadas con una serie de corredores para poder colocar los estantes en la posición deseada.



Retirar e instalar el estante de la puerta

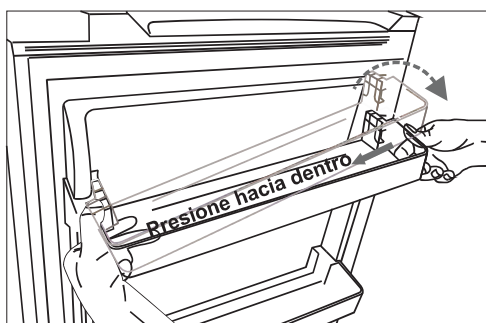
Advertencia: ¡El usuario no debe retirar ni instalar el estante de la puerta! Si el estante de la puerta resultara dañado, póngase en contacto con la línea de ayuda. Para sustituir el estante de la puerta, puede seguir estos pasos:

Retire el estante de la puerta



Presione el lado derecho del estante de la puerta hacia dentro mientras sostiene el lado izquierdo. Cuando la muesca del estante se haya soltado de la puerta de la nevera, retire el estante oblicuamente hacia arriba.

Instale el estante de la puerta



Primero incline el lado izquierdo del estante de la puerta y asegúrese de que la muesca haya encajado en la puerta. A continuación, presione el lado derecho hacia dentro y presione hacia abajo en el lugar correcto.

Compartimento refrigerador 2)

- Para guardar alimentos que no necesitan ser congelados y diferentes secciones adecuadas a los diferentes tipos de alimentos.

Cajón de verduras

- Para guardar frutas y verduras.

Funcionamiento

Arranque y regulación de temperatura

- Inserte el enchufe del plomo de conexión a la toma con el contacto de tierra protector. Cuando la puerta del compartimento del refrigerador esté abierta, la iluminación interna se encenderá. Después de poner el refrigerador en posición, espere 5 minutos antes de conectarlo a la electricidad. No almacene nada hasta que la temperatura interior del
- refrigerador sea lo bastante baja. La perilla de selección de temperatura se encuentra en la parte derecha del compartimento refrigerador.

Ajuste 0 significa:

Apagado.

Gire la perilla en el sentido de las agujas del reloj para encender el aparato.

Ajuste 1 significa:

Temperatura más alta, ajuste más caliente.

Ajuste 7 (posición final) significa:

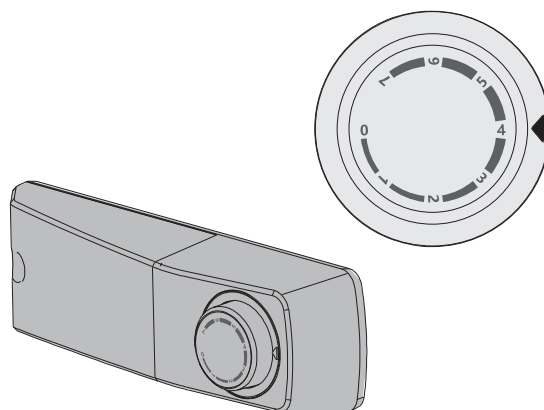
Temperatura más baja, ajuste más frío.

¡Importante! Normalmente, se recomienda seleccionar el ajuste 2, 3 o 4. Si desea una temperatura más alta más fría, gire la perilla a un ajuste más caliente o frío en correspondencia.

Cuando gire la perilla a una temperatura más fría puede conseguir una mejor eficiencia energética. De lo contrario, consumiría demasiada energía.

¡Importante! Las temperaturas ambientales elevadas (p. ej. en días calurosos de verano) y con un ajuste frío (posición 6 o 7) podrían hacer que al compresor funcione continuamente e incluso sin interrupción.

Motivo: cuando la temperatura ambiente es elevada, el compresor debe funcionar continuamente para mantener la temperatura baja dentro del aparato.



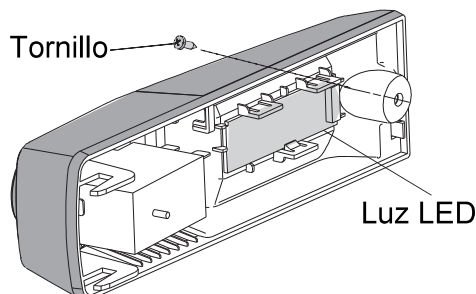
Sustituir la luz LED



¡Advertencia! Si la luz LED está dañada. ¡EL USUARIO NO DEBE CAMBIARLA!

Si una persona inexperta cambiara la luz LED, podría resultar en lesiones o un mal funcionamiento grave. Debe sustituirla una persona cualificada para evitar riesgos. Póngase en contacto con su Centro de Mantenimiento para solicitar ayuda.

- Antes de cambiar la luz LED, apague el aparato y desenchúfelo o gire el fusible o el interruptor
- Información de la luz LED: 220-240 V, máx. 2 W
- Desenchufe el enchufe eléctrico.
- Para cambiar la luz LED, desatornille el tornillo.
- Cambie la luz LED defectuosa.
- Vuelva a hacer funcionar el refrigerador.



Este producto contiene una fuente de luz con eficiencia energética de clase G.

Invertir la puerta

Es posible cambiar el lado en el que se abre la puerta, desde el lado derecho (como se suministra) al lado izquierdo, si fuera necesario.

¡Advertencia! Al invertir la puerta, el aparato no debe estar conectado a la corriente. Asegúrese de desenchufar el enchufe de la toma de corriente.

Herramientas que necesitará

No incluidas		
		
Llave tubular de 8 mm	Destornillador plano	Espátula
		
Destornillador de estrella	Llave inglesa	Llave de 8 mm
Piezas adicionales (en la bolsa de plástico)		
		
Tapa de la bisagra izquierda		

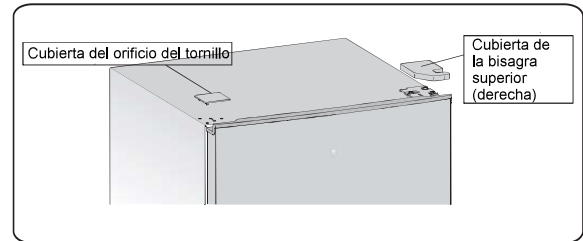
Nota: Si es necesario que tumbes el refrigerador sobre su parte trasera para poder acceder a la base, debe colocarlo sobre embalaje de espuma suave o material similar para evitar daños en el panel trasero del refrigerador. Para invertir la puerta, se recomienda seguir estos pasos.

1. Coloque el refrigerador verticalmente. Abra la puerta superior para sacar todos los estantes de la puerta (para evitar daños) y, a continuación, cierre la puerta.

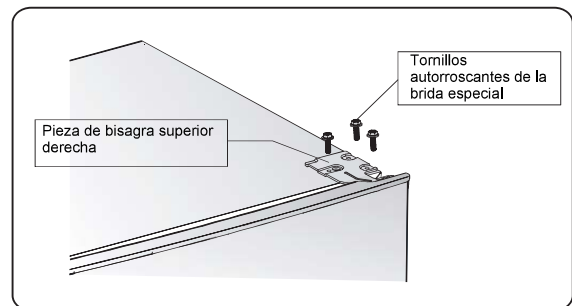
Retire el estante de la puerta



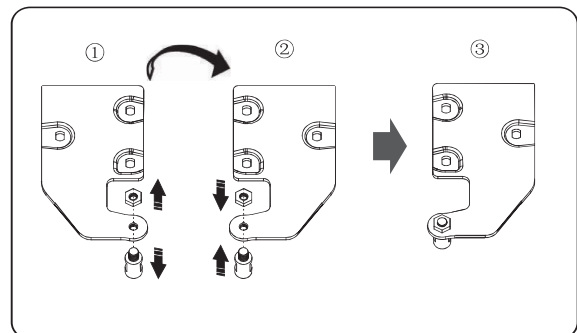
2. Utilice una espátula o un destornillador plano para levantar la cubierta del orificio del tornillo que hay en la esquina superior izquierda del refrigerador y la cubierta de la bisagra superior que hay en la esquina superior derecha del refrigerador.



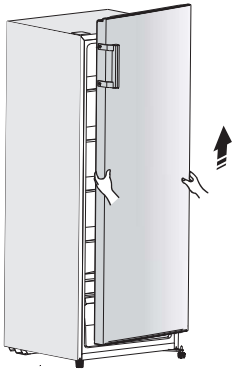
3. Desatornille los tornillos autorroscantes de la brida especial que se usan para fijar la pieza de bisagra superior derecha con un destornillador o una llave de 8 mm (sujete la puerta superior con la mano mientras lo haga).



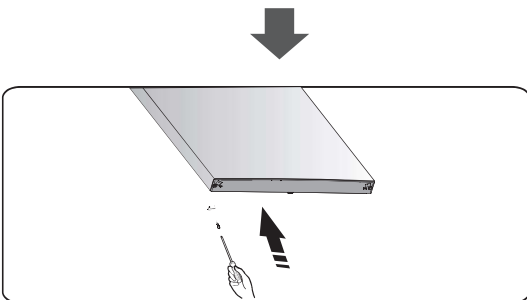
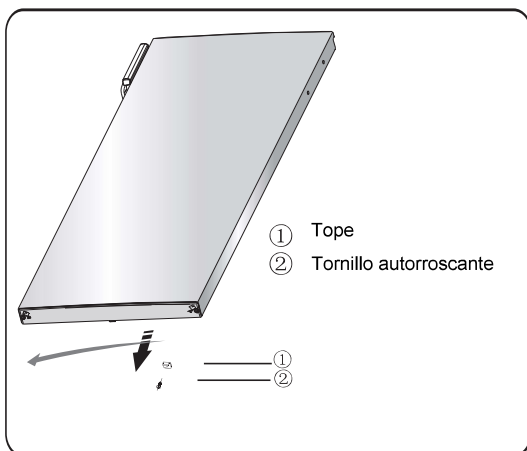
4. Retire el eje de la bisagra superior, cámbielo al lado opuesto y apriételo firmemente. A continuación, colóquelo en un lugar seguro.



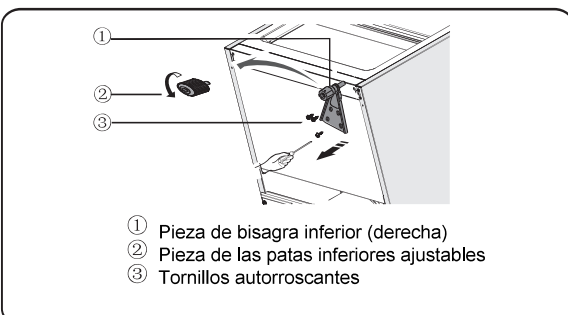
5. Retire la puerta de la bisagra inferior. **NOTA:** Al retirar la puerta, vigile la/s arandela/s entre la bisagra inferior y la parte inferior del congelador que podrían quedar enganchadas en la puerta. No la/s pierda.



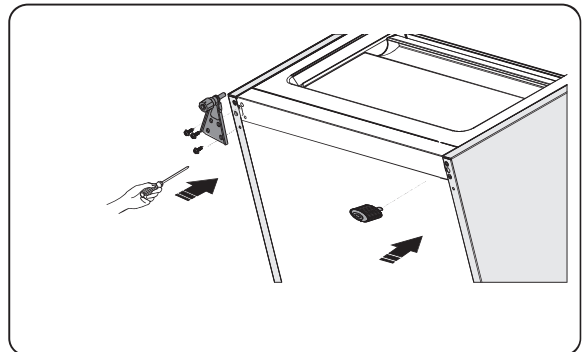
6. Coloque la puerta sobre una superficie suave con el panel hacia arriba. Afloje el tornillo ② y la pieza ① y, a continuación, instálelos en el lado izquierdo y apriete bien.



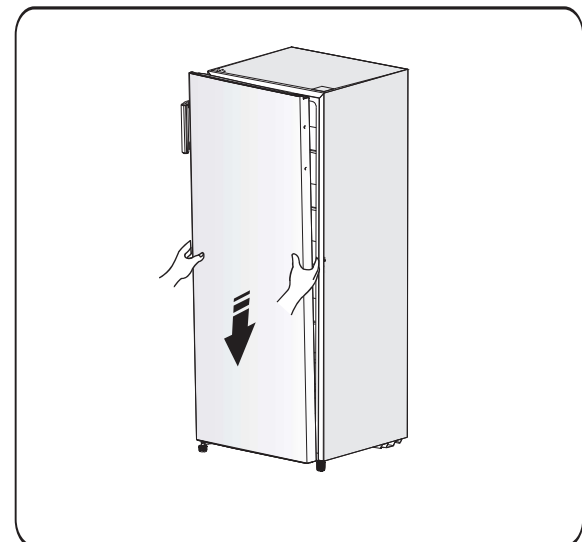
7. Coloque el refrigerador sobre material de embalaje de espuma suave o material similar. Retire las piezas de las patas inferiores ajustables y la pieza de bisagra inferior desatornillando los tornillos autorroscantes de la brida especial.



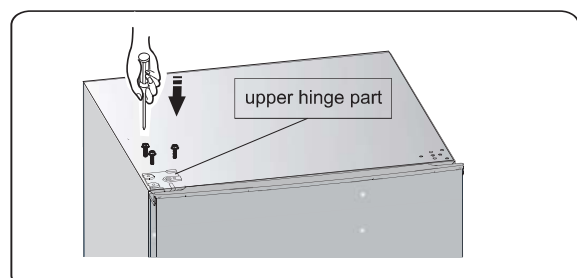
8. Replace the lower hinge part to the left side and fixing it with the special flange self-tapping screws. Replace the adjustable bottom feet parts to another side and fixing it.



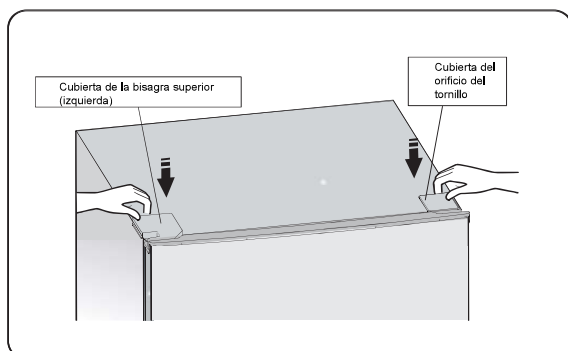
9. Transfer the door to the property position, adjust the lower hinge part, make the hinge axis into the lower hole of the door.



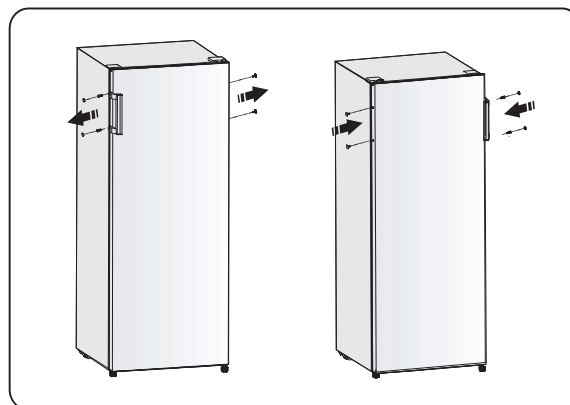
10. Transfer the upper hinge part and make the upper hinge axis into the upper hole of the door, and adjust the position of the door (please support the door with your hand when doing it), fixing the upper hinge part with the special flange self-tapping screws.



11. Instale la cubierta del orificio del tornillo de la esquina superior derecha del refrigerador. Instale la cubierta de la bisagra superior (que está en la bolsa de plástico) en la esquina izquierda. Coloque la otra cubierta de la bisagra superior en la bolsa de plástico.



12. Mueva la manija del lado izquierdo de la puerta al lado derecho.



13. Abra la puerta superior e instale los estantes de las puertas y, a continuación, ciérrela.

¡Advertencia!

¡Advertencia!

Al cambiar el lado desde el que se abre la puerta, el aparato no debe estar conectado a la corriente. Retire el enchufe de la corriente de antemano.

Sugerencias y consejos útiles

Ruidos durante el funcionamiento

The following noises are characteristic of refrigeration appliances:

Chasquidos: Cuando el compresor se enciende o apaga, se escucha un chasquido.

Zumbido: En cuanto el compresor empiece a funcionar se escuchará un zumbido.

Burbujeo: Cuando el refrigerante fluye por tuberías finas, se escuchan ruidos de burbujeo o salpicaduras.

Salpicaduras: Incluso después de que el compresor se haya apagado, se pueden escuchar ruidos durante un breve tiempo.

Consejos de ahorro de energía

- No instale el aparato cerca de estufas, radiadores u otras fuentes de calor.
- No abra la puerta con demasiada frecuencia ni la deje abierta más tiempo del necesario.
- No ajuste la temperatura más fría de lo necesario.
- Asegúrese de que los paneles laterales y trasero del aparato estén separados de la pared y siga las instrucciones relativas a la instalación.
- Si el diagrama muestra la combinación correcta de los cajones, el cajón para verduras y los estantes, no la ajuste ya que podría provocar un aumento del consumo energético.

Consejos para refrigerar alimentos frescos

Para conseguir el mejor rendimiento:

- No almacene alimentos calientes ni líquido evaporado en el aparato.
- Cubra o envuelva los alimentos, sobre todo si tienen un sabor fuerte.
- Coloque los alimentos de forma que el aire pueda circular libremente en torno a ellos.

Consejos de refrigeración

- Carne (todo tipo): envuelva en bolsas de polietileno y colóquela sobre la estantería de cristal de encima del cajón para verduras. Por seguridad, almacene los alimentos de esta forma un máximo de uno o dos días.
- Alimentos cocinados, platos fríos, etc.: deben estar cubiertos y se pueden colocar en cualquier estante. Fruta y verduras: se deben limpiar detenidamente y colocar en el cajón especial incluido.
- Mantequilla y queso: se deben envolver en papel de aluminio o bolsas de polietileno sacando todo el aire posible.
- Botellas de leche: deben tener tapón y se deben almacenar en el estante para botellas de la puerta.

Limpieza y cuidado

Limpieza y cuidado

Por motivos de higiene, se debe limpiar periódicamente el interior del aparato, incluidos los accesorios interiores.

Se debe limpiar y realizar el mantenimiento del aparato al menos una vez cada dos meses.



¡Advertencia! ¡Peligro de descarga eléctrica!

- El aparato no debe estar conectado a la corriente durante la limpieza. Antes de limpiarlo, apague el aparato y desenchúfelo de la corriente, o apague el interruptor o el fusible.

¡Importante!

- Retire los alimentos del aparato antes de limpiarlo. Almacénelos en un lugar fresco y cúbralos bien.
- Nunca limpie el aparato con un limpiador de vapor. Podría acumularse humedad en los componentes eléctricos.
- Los vapores calientes pueden producir daños en las piezas de plástico.
- Los aceites etéreos y los disolventes orgánicos pueden afectar a las piezas de plástico, p. ej. el zumo de limón o de naranja, ácido butírico o limpiadores con contenido de ácido acético. No permita que dichas sustancias entren en contacto con las piezas del aparato.
- No utilice limpiadores abrasivos.
- Limpie el aparato y los accesorios interiores con un paño y agua tibia. También puede usar detergentes lavavajillas disponibles comercialmente.
- Después de la limpieza, utilice agua fresca y un paño de cocina limpio.
- La acumulación de polvo en el condensador aumenta el consumo de energía; limpie el condensador de la parte trasera del aparato una vez al año con un cepillo suave o una aspiradora (solo para el condensador exterior del producto).
- Compruebe el orificio de drenaje de agua de la pared trasera del compartimento del refrigerador.
- Limpie la obstrucción del orificio usando por ejemplo una bayeta verde suave y procurando no dañar el armario con objetos afilados.
- Una vez se haya secado todo, puede volver a utilizar el aparato.

Descongelación

Por qué descongelar

- El agua contenida en los alimentos o que se introduce en el aire del interior del frigorífico al abrir las puertas puede formar capas de escarcha dentro. Cuando la escarcha sea gruesa, debilitará la refrigeración. Cuando tenga un grosor superior a 10 mm, deberá descongelarla.

Descongelar el compartimento de almacenamiento de alimentos frescos

- Se controla automáticamente encendiendo o apagando el regulador de temperatura para que no sea necesario descongelar el aparato. El agua de la descongelación se drenará automáticamente en una bandeja recogegotas mediante una tubería de drenaje en la parte posterior del frigorífico.

Déjelo sin usar durante un tiempo largo

- Retire todos los envases refrigerados.
- Apague el aparato girando el regulador de temperatura a la posición "0".
- Retire el enchufe de la corriente o apague o desconecte la alimentación eléctrica.
- Límpielo detenidamente (consulte la sección: Limpieza y cuidado).
- Deje la puerta abierta para evitar que se acumulen olores.

Nota: Si el aparato tiene compartimento congelador.

Qué hacer si...



¡Advertencia! Antes de realizar la resolución de problemas, desconecte la alimentación. Solo un electricista u otro personal cualificado debe realizar la resolución de problemas que no esté incluida en este manual.

¡Importante!

Las reparaciones del aparato solo deben llevarlas a cabo ingenieros de servicio competentes. Una reparación inadecuada podría producir riesgos importantes para el usuario. Si fuera necesario reparar el aparato, póngase en contacto con su distribuidor especialista o con el Centro de Servicio al Cliente.

Problema	Causa posible	Solución
El aparato no funciona.	El aparato no está encendido.	Encienda el aparato.
	El enchufe eléctrico no está enchufado o está suelto.	Enchufe el aparato a la toma eléctrica.
	El fusible se ha fundido o es defectuoso.	Compruebe el fusible, sustitúyalo si fuera necesario.
	La salida es defectuosa.	Las piezas defectuosas deben ser reparadas por un electricista.
El aparato enfría demasiado.	La temperatura está ajustada demasiado fría.	Ajuste temporalmente el regulador de temperatura en un ajuste más cálido.
Los alimentos están demasiado calientes.	La temperatura no se ha ajustado adecuadamente.	Consulte la sección "Encendido inicial".
	La puerta estuvo abierta durante un periodo largo.	Abra la puerta solo durante el tiempo necesario.
	Se ha colocado una gran cantidad de alimentos calientes en el aparato en las últimas 24 horas.	Ajuste temporalmente el panel de control en un ajuste más frío.
	El aparato está cerca de una fuente de calor.	Consulte la sección "Ubicación de la instalación".
La iluminación interior no funciona.	La bombilla es defectuosa.	Consulte la sección "Sustitución de la bombilla".
Mucha acumulación de escarcha, posiblemente también en el burlete de la puerta.	El sello de la puerta no es hermético (posiblemente después de invertir la puerta).	Caliente cuidadosamente las secciones con fugas del sello de la puerta con un secador (en ajuste frío). Simultáneamente, dé forma con la mano al sello de puerta calentado para que se ajuste correctamente.
Ruidos anormales.	El aparato no está nivelado.	Vuelva a ajustar las patas.
	El aparato toca la pared u otros objetos.	Mueva ligeramente el aparato.
	Un componente, p. ej. una tubería, de la parte trasera del aparato toca otra pieza del aparato o la pared.	Si fuera necesario, doble con cuidado el componente para apartarlo cuidadosamente.
El compresor no se enciende automáticamente después de cambiar el ajuste de temperatura.	Esto es normal, no ha ocurrido ningún error.	El compresor se encenderá al cabo de un rato.
Hay agua en el suelo o en los estantes.	El orificio de drenaje de agua está obstruido.	Consulte la sección "Limpieza y cuidado".

Eliminación del aparato

Está prohibido desechar este aparato como residuos domésticos.


Materiales de embalaje

Los materiales de embalaje con el símbolo de reciclaje son reciclables. Arroje el embalaje a un contenedor de recogida de residuos adecuado para reciclarlo.

Antes de desechar el aparato

1. Retire el enchufe eléctrico de la toma eléctrica
2. Corte el cable eléctrico y deséchelo con el enchufe

¡Advertencia! Las neveras contienen refrigerante y gases dentro del aislamiento. Se debe desechar el refrigerante y los gases de forma profesional, ya que podrían provocar lesiones oculares o ignición. Asegúrese de que los tubos del circuito refrigerante no estén dañados antes de desechar correctamente el aparato.

	Eliminación correcta del producto
	<p>Este símbolo en el producto o en su embalaje indica que no se debe tratar como residuos domésticos. En su lugar, se debe llevar al punto de recogida de residuos adecuados para reciclar el equipo eléctrico y electrónico. Al asegurarse de que este producto se elimina correctamente, ayudará a prevenir las consecuencias negativas potenciales para el entorno y la salud humana, que de lo contrario podrían ser causadas por la manipulación inadecuada de los residuos de este producto. Para más información detallada acerca del reciclaje de este producto, póngase en contacto con el servicio de eliminación de residuos domésticos de su ayuntamiento o con la tienda donde compró el producto.</p>

Para evitar contaminaciones alimentarias, siga estas instrucciones

- Abrir la puerta durante largos periodos puede provocar un aumento significativo de la temperatura de los componentes del aparato.
- Limpie periódicamente las superficies que puedan entrar en contacto con los alimentos y los sistemas de drenaje accesibles.
- Almacene la carne y el pescado crudos en contenedores adecuados en el refrigerador, de forma que no toquen ni goteen sobre otros alimentos.
- Los compartimentos de dos estrellas para alimentos congelados son aptos para almacenar alimentos precongelados, almacenar o hacer helado y cubitos de hielo. - Los compartimentos de una, dos y tres estrellas no son adecuados para congelar alimentos frescos.

Orden	Compartimentos TIPO	Temp. de almacenamiento objetivo [°C]	Alimentos adecuados
1	Nevera	+2 ~ +8	Huevos, alimentos cocidos, alimentos envasados, frutas y verduras, productos lácteos, pasteles, bebidas y otros alimentos que no son adecuados para la congelación.
2	Alimentos frescos	0 ~ +4	Cerdo, ternera, pescado y pollo frescos, alimentos cocinados, etc. (se recomienda comer durante el mismo día, preferiblemente no más de 3 días).
3	Vino	+5 ~ +20	Vino tinto, vino blanco, vino espumoso, etc.

Nota: almacene los diferentes alimentos según compartimentos o la temperatura de almacenamiento objetivo de los productos adquiridos.

- Si el refrigerador permanece vacío durante mucho tiempo, desenchúfelo, descongele, limpie, seque y deje la puerta abierta para prevenir la formación de moho en el interior.

Limpieza del dispensador de agua (especial para productos de dispensador de agua:

- Limpie los depósitos de agua si no se utilizan durante 48 horas; enjuague el sistema de agua conectado a un suministro de agua si no se ha sacado agua en 5 días.

Hisense

life reimagined