



Hisense

life reimagined

MANUAL DE FUNCIONAMIENTO PARA EL USUARIO

**Antes de utilizar esta unidad, lea detenidamente
este manual y consérvelo para consultas futuras**

Español

Contenido

Información de seguridad y advertencias	3
Piezas y características	11
Instalar el nuevo aparato	12
Panel de control	13
Uso del aparato	13
Sugerencias y consejos útiles	15
Limpieza y mantenimiento.....	15
Solución de problemas	17
Eliminación del aparato	18

Información de seguridad y advertencias

Su seguridad y la seguridad de otros son muy importantes.

Hemos proporcionado mensajes de seguridad importantes en este manual y en el electrodoméstico. Lea y siga siempre todos los mensajes de seguridad.



Este es el símbolo de alerta de seguridad.

Este símbolo lo alerta sobre un peligro potencial que puede matarlo o herirlo a usted y a otros. Todos los mensajes de seguridad irán seguidos por el símbolo de alerta y la palabra "PELIGRO", "ADVERTENCIA" o "PRECAUCIÓN".

Estas palabras significan:

PELIGRO

Una situación inminentemente peligrosa. Puede morir o resultar gravemente lesionado si no sigue inmediatamente las instrucciones.

ADVERTENCIA

Una situación potencialmente peligrosa que, si no se evita, podría resultar en la muerte o en lesiones corporales graves.

PRECAUCIÓN

Una situación potencialmente peligrosa que, si no se evita, puede provocar lesiones moderadas o leves.

Todos los mensajes de seguridad le dirán qué peligro es, cómo reducir las probabilidades de una lesión y qué sucederá si no sigue las instrucciones.



Información de seguridad y advertencias

Para su seguridad y un uso correcto, lea cuidadosamente este manual de usuario incluyendo sus consejos y advertencias antes de instalar el aparato y de utilizarlo por primera vez. Es importante asegurarse de que todas las personas que utilizan el aparato estén familiarizadas con su funcionamiento y características de seguridad para evitar errores y accidentes innecesarios. Guarde estas instrucciones y asegúrese de que permanezcan junto con el aparato en caso de una mudanza o venta para que los usuarios estén informados sobre el uso y los avisos de seguridad.

Por su seguridad y la de la propiedad, siga estas instrucciones para el usuario ya que el fabricante no se responsabiliza por los daños causados por la omisión de las mismas.

Seguridad para niños y personas vulnerables

- Conforme a las normas EN

Este aparato puede ser utilizado por menores de 8 años en adelante y por personas con capacidades físicas, sensoriales o mentales reducidas o falta de experiencia o conocimiento sólo si han sido supervisados o instruidos sobre el uso del aparato en una forma segura y hayan entendido los peligros que incluye. Los niños no deben jugar con el aparato. La limpieza y el mantenimiento no deben realizarlos niños sin supervisión. Los niños de 3 a 8 años tienen permitido cargar y descargar electrodomésticos de refrigeración.

- Conforme a las normas IEC

Este aparato no ha sido diseñado para que lo utilicen personas (incluidos niños) con capacidades físicas, sensoriales o mentales reducidas, o con falta de experiencia o conocimientos, a menos que estén supervisados o reciban instrucciones acerca del uso del aparato por parte de una persona responsable de su seguridad.

- Los niños deben estar supervisados para garantizar que no jueguen con el aparato.
- Mantenga el material de empaque lejos del alcance de los niños ya que existe riesgo de sofocación.
- Si va a descartar el aparato, quite el conector del tomacorriente, corte el cable de conexión (lo más cerca que pueda del aparato) y quite la puerta para evitar que hayan descargas eléctricas o que los niños queden encerrados dentro del aparato.
- Si este aparato, con sellos magnéticos en la puerta, es para reemplazar un aparato viejo con cerradura de resorte (pestillo) en la puerta o en la tapa, asegúrese de que la cerradura no se pueda utilizar antes de descartar el aparato viejo. Así evitará que sea una trampa mortal para los niños.

Seguridad general

- Este aparato está diseñado para ser utilizado en el hogar y las aplicaciones similares tales como:
 - áreas de cocinas de personal en tiendas, oficinas y otros entornos de trabajo;
 - granjas y clientes en hoteles, moteles y otro tipo residencial;
 - entornos para huéspedes;
 - aplicaciones de restauración y no minoristas similares.
- No almacene las sustancias explosivas tales como latas de aerosol con un propulsor inflamable en este aparato.
- Si el cable de alimentación está dañado, deberá ser reemplazado por el fabricante, su agente de o las personas similarmente cualificadas con el fin de evitar un peligro.
- ADVERTENCIA — Mantenga las aberturas de ventilación, en la carcasa del electrodoméstico o en la estructura incorporada, libre de obstrucciones.
- ADVERTENCIA — No utilice dispositivos mecánicos ni otros medios, a menos que sean recomendados por el fabricante, para acelerar el proceso de descongelación.
- ADVERTENCIA — No dañe el circuito refrigerante.
- ADVERTENCIA — No utilice aparatos eléctricos, a menos que sean del tipo recomendado por el fabricante, dentro de los compartimientos de almacenamiento de alimentos del aparato.
- El refrigerante y el gas del aislante son inflamables. Para desechar el aparato, llévelo a un centro autorizado de eliminación de residuos. No lo exponga al fuego.
- ADVERTENCIA — Al momento de colocar el electrodoméstico, asegúrese de que el cable de alimentación no esté atrapado ni dañado.

- ADVERTENCIA — Llene el recipiente de agua solo con agua potable.
- ADVERTENCIA — No coloque múltiples tomas portátiles ni fuentes de alimentación portátiles en la parte trasera del aparato.

Reemplazo de la luz LED

- ADVERTENCIA — ¡El usuario no debe sustituir la luz LED! Si la luz LED se daña, contacte a la línea de atención al cliente para una asistencia.

Esta advertencia es sólo para los refrigeradores que contienen luz LED,

Refrigerante

El refrigerante isobutano (R600a) se encuentra dentro del circuito refrigerante del aparato; es un gas natural con un nivel alto de compatibilidad ambiental, no obstante es inflamable. Asegúrese de que ningún componente del circuito refrigerante se haya dañado durante el traslado y la instalación del aparato.

- El refrigerante (R600a) es inflamable.

ADVERTENCIA — Los refrigeradores contienen refrigerante y gases en el aislamiento. El refrigerador y los gases tienen que ser desechados de manera profesional ya que pueden causar lesiones a los ojos o la ignición. Asegúrese de que la tubería del circuito de refrigerante no esté dañada antes de desecharla correctamente.



Advertencia: Riesgo de incendio/materiales inflamables

Si se daña el circuito refrigerante:

- Evite las llamas vivas y las fuentes de ignición. Ventile completamente la habitación donde se encuentra ubicado el aparato.

- Es peligroso alterar las especificaciones o modificar el producto de cualquier modo.
- Cualquier daño en el cable puede causar cortocircuitos, incendios y/o descargas eléctricas.

Seguridad eléctrica

No se debe alargar el cable de alimentación.

- Asegúrese de que el conector no esté aplastado ni dañado. Un conector aplastado o dañado puede calentarse y causar un incendio.
- Asegúrese de que pueda acceder al conector principal del aparato.
- No tire del cable principal.
- Si el tomacorriente está flojo, no coloque el conector. Hay riesgo de descargas eléctricas o incendios.
- No debe operar el aparato sin el cobertor de la lámpara interior.
- El electrodoméstico sólo es apto para fuentes de alimentación de corriente alterna de fase simple de 220-240V/50Hz. Por razones de seguridad, si la fluctuación de la tensión en el distrito del usuario es tan grande que la tensión excede el alcance anterior, asegúrese de aplicar CA, Regulador de tensión automático de más de 350W a la heladera. La heladera debe emplear un tomacorriente especial en lugar de uno común con otros aparatos. El conector coincide con el tomacorriente con conexión a tierra.

Uso diario

- No almacene gases o líquidos inflamables en el aparato. Existe riesgo de explosión.
- No utilice aparatos eléctricos dentro del aparato (p. ej. heladoras eléctricas, batidoras, etc.).

- Siempre realice la desconexión tirando del tomacorriente, no tire del cable.
- No coloque artículos calientes cerca de los componentes de plástico del aparato.
- No coloque alimentos directamente contra la salida de aire en la pared trasera.
- Guarde los alimentos precongelados siguiendo las instrucciones del fabricante de los alimentos.
- Se deben seguir estrictamente las recomendaciones de almacenamiento del fabricante del aparato. Refiérase a las instrucciones relevantes sobre el almacenamiento.
- No coloque bebidas gasificadas o efervescentes en el congelador ya que se crea una presión en el contenedor y podría explotar y dañar el electrodoméstico.
- Los alimentos congelados pueden causar quemaduras de frío si se consumen inmediatamente después de retirarlos del congelador.
- No coloque el aparato bajo la luz solar.
- Mantenga las velas, lámparas y otros artículos con llamas lejos del aparato para que no causen un incendio.
- El electrodoméstico está destinado para almacenar alimentos y / o bebidas en un hogar normal como se explica en este manual de instrucciones. Tenga cuidado al momento de moverlo.
- No quite ni toque los artículos del congelador con las manos mojadas/húmedas ya que podrían causar abrasiones en la piel o quemaduras de frío.
- No utilice nunca la base, los cajones, las puertas, etc. para pararse o como apoyo.
- La comida congelada no se debe volver a congelar una vez que se haya descongelado.

- No consuma las paletas heladas o los cubos de hielo directamente del congelador ya que pueden causar quemaduras de frío en la boca y en los labios.
- No sobrecargue los estantes de la puerta ni coloque demasiados alimentos en los cajones Crispers para evitar que los artículos se caigan y causen lesiones o daños en el aparato.
- ADVERTENCIA — Los alimentos deben empaquetarse en bolsas antes de guardarlos en el refrigerador. Los líquidos deben almacenarse en botellas o recipientes cerrados para evitar derrames, ya que el diseño de la estructura no es fácil de limpiar.
- Este aparato refrigerante no está diseñado para usar como aparato integrado.
- Este aparato refrigerante no está indicado para congelar alimentos.



¡Precaución!

Limpieza y cuidado

- Antes de realizar el mantenimiento, apague el aparato y desconecte el conector del tomacorriente principal.
- No limpie el aparato con objetos de metal, limpiadores de vapor, aceites etéreos, solventes orgánicos o limpiadores abrasivos.
- No utilice objetos filosos para quitar la escarcha del electrodoméstico. Utilice una espátula de plástico.

Instalación - ¡Importante!

- Siga cuidadosamente las instrucciones brindadas en este manual para realizar la conexión eléctrica.
- Desembale el aparato y compruebe si tiene algún daño. No conecte el aparato si está dañado. Informe inmediatamente sobre los posibles daños al lugar donde lo compró. En este caso, guarde el material de empaque.

- Se aconseja esperar al menos cuatro horas antes de conectar el aparato para permitir que el aceite fluya hacia el compresor.
- Debe circular aire alrededor del aparato; la falta de aire produce sobrecalentamiento. Para lograr una buena ventilación, sigas las instrucciones relevantes para la instalación. Siempre que sea posible, la parte trasera del producto no debe estar muy cerca de la pared para evitar que toque o alcance las partes calientes (compresor, condensador). Para evitar el riesgo de incendio, sigas las instrucciones relevantes para la instalación.
- No se debe colocar el aparato cerca de radiadores o cocinas.
- Asegúrese de que el enchufe de la corriente esté accesible después de la instalación del aparato

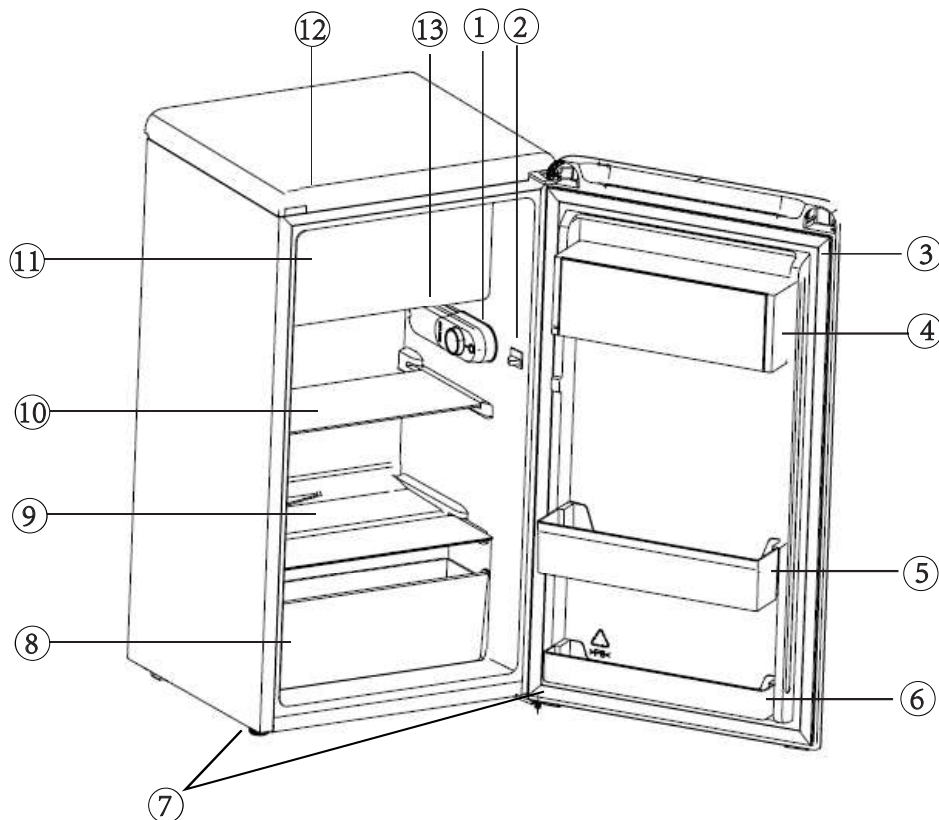
Mantenimiento

- Todos los trabajos eléctricos necesarios para mantener este aparato deben ser realizados por un electricista cualificado o una persona competente.
 - Solo un centro de servicio autorizados debe realizar el servicio de este producto y solo se pueden usar piezas de recambio originales.
1. Si el electrodoméstico es "Frost Free", libre de escarcha.
 2. Si el electrodoméstico contiene un congelador.

Piezas y Características

Vista del aparato

- | | |
|--------------------------------|------------------------------|
| ① Regulación de la temperatura | ⑦ Pata de apoyo |
| ② Interruptor de luz | ⑧ Cajón para verduras |
| ③ Sello de la puerta | ⑨ Cubierta del cajón Crisper |
| ④ Estante superior | ⑩ Estantes de vidrio |
| ⑤ Estante del medio | ⑪ Puerta abatible |
| ⑥ Estante inferior | ⑫ Panel de cubierta |
| | ⑬ Luz LED |



Nota: Las características pueden variar según el modelo. No todos los modelos tendrán las características enumeradas.

Nota: Para conseguir la mejor eficiencia energética de este producto, coloque todos los estantes y cajones en su posición original según se muestra en la ilustración anterior.

Instalar el Nuevo Aparato

Limpeza antes del primer uso

• Antes de usar el aparato por primera vez, lave el interior y todos los accesorios internos con agua tibia y jabón neutro, para eliminar el olor típico de un producto nuevo y luego séquelos bien.

¡Importante! No use detergentes o polvos abrasivos, ya que dañarán el acabado.

Posicionamiento para la instalación

⚠ ¡Advertencia!

Antes de instalar, lea atentamente las instrucciones para su seguridad y el correcto funcionamiento del aparato.

- Coloque el aparato lejos de fuentes de calor, como estufas, radiadores, la luz directa del sol, etc.
- El máximo rendimiento y seguridad se garantizan manteniendo una temperatura interior correcta para la clase de unidad implicada, como se especifica en la placa de características.

- Este aparato tiene un buen rendimiento entre N y ST.

Es posible que el aparato no funcione correctamente si se deja durante un periodo más largo a una temperatura superior o inferior al rango indicado.

Clase climática	Temperatura ambiente
SN	+10°C a +32°C
N	+16°C a +32°C
ST	+16°C a +38°C
T	+16°C a +43°C

No se debe exponer el aparato a la lluvia. Se debe permitir que circule suficiente aire en la sección inferior trasera del aparato, ya que una mala circulación de aire puede afectar al rendimiento. Los electrodomésticos empotrados deben colocarse lejos de fuentes de calor, como calentadores y luz solar directa.

Nivelación

• El electrodoméstico debe estar nivelado para eliminar la vibración. Para nivelar el aparato, debe estar en posición vertical y ambos ajustadores deben estar en contacto estable con el suelo. También puede ajustar el nivel desenroscando el ajuste de nivel apropiado en la parte delantera (use sus dedos o una llave adecuada).

Conexión eléctrica

⚠ PRECAUCIÓN

Cualquier trabajo eléctrico necesario para instalar este aparato debe ser realizado por personal cualificado o autorizado.

⚠ ADVERTENCIA

Este aparato debe tener conexión a tierra. El fabricante declina toda responsabilidad si no se observan estas medidas de seguridad.

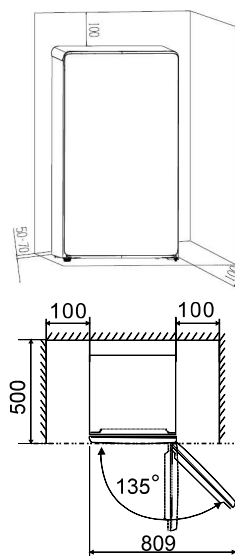
Ventilación del aparato



Para mejorar la eficacia del sistema refrigerante y ahorrar energía, es necesario mantener una buena

ventilación alrededor del aparato para disipar el calor. Por esta razón, se debe dejar suficiente espacio libre alrededor del refrigerador.

Recomendación: Recomendación: Se aconseja que haya al menos 50-70 mm de espacio desde la parte trasera de la heladera a la pared, al menos 100 mm de espacio desde la superficie, al menos 100 mm del lateral a la pared y un espacio en la parte frontal para poder abrir las puertas a 135°. Como se muestra en los siguientes diagramas.



Panel de control

Arranque y regulación de temperatura

- Inserte el enchufe del cable de conexión en el enchufe con contacto de protección a tierra. Cuando se abre la puerta del compartimento frigorífico, se enciende la iluminación interior.
- La rueda selectora de temperatura está ubicada en el lado derecho del compartimiento del refrigerador.

Ajuste "0" significa: Off (Apagado)

Gire la perilla en el sentido de las agujas del reloj para encender el aparato.

Ajuste "1" significa:

Temperatura más alta, ajuste más caliente. Ajuste "7" (posición final) significa: Temperatura más baja, ajuste más frío.

¡Importante!

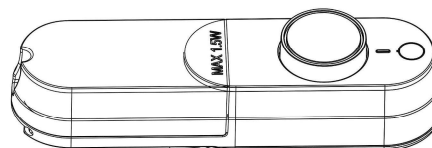
- Normalmente, se recomienda seleccionar el ajuste 4. Si desea una temperatura más alta o más baja, gire la perilla a un ajuste más caliente o frío en correspondencia. Si gira la rueda a un ajuste más bajo, puede resultar en un mayor ahorro de energía. De lo contrario, resultaría en un alto consumo de energía.

NOTA: Un ajuste de temperatura elevado acelerará los residuos de comida.

- Para una preservación óptima de la comida, normalmente un ajuste medio es lo más adecuado.

¡Importante! Las temperaturas ambientales elevadas (p. ej. en días calurosos de verano) y con un ajuste frío (posición 6 o 7) podrían hacer que el compresor funcione continuamente e incluso sin interrupción.

El motivo: cuando la temperatura ambiente es alta, el compresor debe funcionar de manera continua para mantener la baja temperatura dentro del electrodoméstico.



Uso del aparato

Accesorios

Estantes/bandejas móviles

- Con su electrodoméstico se incluyen varios estantes de almacenamiento de vidrio o plástico o bandejas de alambre, los diferentes modelos tienen diferentes combinaciones y diferentes calidades.
- Las paredes del refrigerador están equipadas con una serie de correedores para poder colocar los estantes en la posición deseada.

Colocación de los estantes de la puerta

- Para permitir el almacenamiento de paquetes de alimentos de varios tamaños, los estantes de las puertas se pueden colocar a diferentes alturas.
- Para realizar estos ajustes, proceda de la siguiente manera: tire gradualmente del estante en la dirección de las flechas hasta que se suelte y luego vuelva a colocarlo donde sea necesario.

Cajón de verduras

- El cajón es adecuado para almacenar frutas y verduras.

Para evitar contaminar los alimentos, siga las siguientes instrucciones:

- Si abre la puerta por largos periodos puede aumentar significativamente la temperatura de los compartimientos del electrodoméstico.
- Limpie regularmente las superficies que puedan estar en contacto con alimentos y sistemas de desagües accesibles.
- Almacene la carne y el pescado crudo en los recipientes adecuados del refrigerador para que no estén en contacto ni goteen sobre otros alimentos.
- Los compartimientos de dos asteriscos para alimentos congelados son ideales para almacenar alimentos precongelados o cremas heladas y cubos de hielo.
- Los compartimientos de uno, dos y tres asteriscos no son aptos para congelar alimentos frescos.
- Si el refrigerador está vacío por largos periodos, desconéctelo, descongélelo, límpielo, séquelo y deje la puerta abierta para evitar la formación de moho dentro del electrodoméstico.

Se debe inspeccionar el cumplimiento.

Orden	TIPO de compartimiento	Temperatura de almacenamiento meta (°C)	Alimentos adecuados
1	Heladera	+2-+8	Los huevos, los alimentos cocidos, los alimentos envasados, las frutas y verduras, los productos lácteos, las tortas, las bebidas y otros alimentos no son aptos para congelar.
2	(***)-Congelador	≤-18	Apto para alimentos frescos congelados como por ejemplo los alimentos de origen marino (pescado, camarón, mariscos), productos de agua dulce y las carnes (recomendado para 3 meses, cuanto más tiempo esté almacenado, peor serán el sabor y los nutrientes).
3	***-Congelador	≤-18	No son aptos para alimentos frescos congelados como por ejemplo los alimentos de origen marino (pescado, camarón, mariscos), productos de agua dulce y las carnes (recomendado para 3 meses, cuanto más tiempo esté almacenado, peor serán el sabor y los nutrientes).
4	**-Congelador	≤-12	No son aptos para alimentos frescos congelados como por ejemplo los alimentos de origen marino (pescado, camarón, mariscos), productos de agua dulce y las carnes (recomendado para 2 meses, cuanto más tiempo esté almacenado, peor serán el sabor y los nutrientes).
5	*-Congelador	≤-6	Los mariscos (pescado, camarones, mariscos), productos de agua dulce y productos cárnicos (recomendado durante 1 mes, cuanto mayor sea el tiempo de almacenamiento, peor será el sabor y la nutrición).
6	0- asteriscos	-6-0	Cerdo fresco, carne de res, pescado, pollo, algunos alimentos procesados envasados, etc. (Se recomienda consumir dentro del mismo día, preferiblemente no más de 3 días). Alimentos procesados parcialmente encapsulados (alimentos no congelados)
7	Chill (Fresco)	-2-+3	Cerdo fresco/congelado, carne de res, pollo, productos de agua dulce, etc. (7 días bajo 0° C; se recomienda sobre 0° C para consumir dentro del mismo día, preferiblemente no más de 2 días). Alimentos de origen marino (menos que 0°C para 15 días, no se recomienda almacenar sobre 0° C)
8	Alimentos Frescos	0-+4	Cerdo fresco, carne de res, pescado/pollo/alimentos cocidos, etc. (Se recomienda consumir dentro del mismo día, preferiblemente no más de 3 días).
9	Vino	+5-+20	vino rojo, vino blanco, vino espumante, etc.

Nota: almacene los distintos alimentos según los compartimientos o temperatura meta del alimento comprado.

Sugerencias y consejos útiles

Ruidos durante el funcionamiento

Los siguientes ruidos son característicos de los aparatos de refrigeración:

Clics Siempre que el compresor se enciende o se apaga, se puede escuchar un clic.

Zumbido Tan pronto como el compresor esté en funcionamiento, podrá oírlo zumbar.

Burbujas Cuando el refrigerante fluye hacia tubos delgados, se pueden escuchar ruidos de burbujeo o salpicaduras.

Salpicaduras Incluso después de apagar el compresor, este ruido se puede escuchar durante un breve período de tiempo.

Consejos de ahorro de energía

- No instale el aparato cerca de fogones, radiadores u otras fuentes de calor.
- No abra la puerta con demasiada frecuencia ni deje la puerta abierta más tiempo del necesario.
- No configure la temperatura más fría de lo necesario.
- Asegúrese de que las placas laterales y la placa trasera del aparato estén a cierta distancia de la pared, siga las instrucciones indicadas para su instalación.
- Si el boceto muestra la combinación correcta de cajones, cajón para verduras y estantes, no ajuste la combinación, esto podría resultar en un mayor consumo de energía.

Consejos para refrigerar alimentos frescos

Para obtener el mejor rendimiento:

- No almacene alimentos calientes o líquidos que se evaporan en la unidad.
- Cubra o envuelva la comida, especialmente si tiene un sabor u olor fuerte.
- Coloque los alimentos de modo que el aire pueda circular libremente.

Consejos de refrigeración

- Carne (de todo tipo): envuélvala en bolsas de polietileno y colóquela en el estante de vidrio encima del cajón de verduras. Por seguridad, almacénela de esta forma solo uno o dos días como máximo.
- Alimentos cocinados, platos fríos, etc...: deben taparse y colocarse en cualquier estante.
- Frutas y verduras: deben limpiarse a fondo y colocarse en los cajones especiales.
- Mantequilla y queso: deben colocarse en papel de aluminio o bolsas de polietileno, para excluir la mayor cantidad de aire posible.
- Botellas de leche: deben tener tapón y deben guardarse en el botellero de la puerta.

Limpeza y mantenimiento

Por motivos de higiene, se debe limpiar periódicamente el interior del aparato, incluidos los accesorios interiores.

Se debe limpiar y realizar el mantenimiento del refrigerador al menos una vez cada dos meses.

⚠ ADVERTENCIA



Peligro de descarga eléctrica

El aparato no debe estar conectado a la red eléctrica durante su limpieza. Antes de limpiarlo, apague el aparato y desconecte el enchufe de la red, o desconecte el fusible.

¡Atención!

- Retire los alimentos del aparato antes de limpiarlo. Guárdelos en un lugar fresco, bien tapados.
- Nunca limpie el aparato con un limpiador de vapor. Podría acumularse humedad en los componentes eléctricos.
- Los vapores calientes pueden producir daños en las piezas de plástico.
- Los aceites etéreos y los disolventes orgánicos pueden afectar a las piezas de plástico, p. ej. el zumo de limón o de naranja, ácido butírico y limpiadores con contenido de ácido acético. No permita que dichas sustancias entren en contacto con las piezas del aparato.
- No utilice limpiadores abrasivos.
- Limpie el aparato y los accesorios interiores con un paño y agua tibia. También puede usar detergentes lavavajillas disponibles comercialmente.

- Después de la limpieza utilice agua fresca y un paño de cocina limpio.
- La acumulación de polvo en el condensador aumenta el consumo de energía, limpie el condensador de la parte posterior del aparato una vez al año, con un cepillo suave o una aspiradora.
- Compruebe el orificio de drenaje de agua de la pared trasera del compartimento del refrigerador.
- Limpie el orificio de drenaje, si está bloqueado, con la ayuda de algo como una clavija suave, tenga cuidado de no dañar el interior con objetos afilados.
- Una vez se haya secado todo puede volver a utilizar el aparato.

Descongelación

Por qué descongelar

- El agua contenida en los alimentos o que se introduce en el aire del interior del frigorífico al abrir las puertas puede formar capas de escarcha dentro. Cuando la escarcha sea gruesa, debilitará la refrigeración. Cuando tenga un grosor superior a 10 mm, deberá descongelarla.

Descongelar el compartimento de almacenamiento de alimentos frescos

- Se controla automáticamente encendiendo o apagando el regulador de temperatura para que no sea necesario descongelar el aparato. El agua de descongelación será drenada en una bandeja de goteo debajo del evaporador.

Déjelo sin usar durante un tiempo largo

- Retire todos los envases refrigerados.
- Apague el aparato girando el regulador de temperatura a la posición "0".
- Retire el enchufe de la corriente o apague o desconecte la alimentación eléctrica.

- Límpielo detenidamente (consulte la sección: Limpieza y mantenimiento).

- Deje la puerta abierta para evitar que se acumulen olores.

Nota: Si el electrodoméstico contiene un congelador.

Solución de problemas

⚠ ADVERTENCIA

Antes de solucionar cualquier problema, desconecte la fuente de alimentación. Solo un electricista cualificado o una persona competente debe realizar la reparación de averías que no se encuentren en el manual.

¡Importante!

Las reparaciones de refrigeradores/ congeladores solo pueden ser realizadas por ingenieros de servicio competentes. Una reparación inadecuada podría producir riesgos importantes para el usuario. Si fuera necesario reparar el aparato, póngase en contacto con su distribuidor especialista o con el Centro de Servicio local

PROBLEMA	CAUSA(S) POSIBLE(S)	SOLUCIÓN
El aparato no funciona.	El aparato no está encendido.	Encienda el aparato.
	El enchufe eléctrico no está enchufado o está suelto.	Inserte el enchufe eléctrico.
	El fusible se ha fundido o es defectuoso.	Compruebe el fusible, sustitúyalo si fuera necesario.
	La toma es defectuosa.	Las averías de la red deben ser resueltas por un electricista.
El aparato enfría demasiado.	La temperatura está ajustada demasiado fría.	Ajuste temporalmente el regulador de temperatura en un ajuste más cálido.
Los alimentos están demasiado calientes.	La temperatura no está configurada correctamente.	Por favor, consulte la sección "Panel de control".
	La puerta estuvo abierta durante un periodo largo.	Abra la puerta sólo lo necesario.
	Se ha colocado una gran cantidad de alimentos calientes en el aparato en las últimas 24 horas.	Ajuste temporalmente el regulador de temperatura en un ajuste más frío.
	El electrodoméstico se encuentra cerca de fuentes de calor.	Consulte la sección "Instalación de su nuevo electrodoméstico".
Hay agua en el suelo o en los estantes.	El agujero de drenaje de agua está bloqueado.	Consulte la sección "Limpieza y mantenimiento".
Mucha acumulación de escarcha, posiblemente también en el burlete de la puerta.	El sello de la puerta no es hermético (posiblemente después de invertir la puerta).	Caliente cuidadosamente las secciones con fugas del sello de la puerta con un secador (en ajuste frío). Simultáneamente, dé forma con la mano al sello de puerta calentado para que se ajuste correctamente.
Ruidos inusuales.	El aparato no está nivelado.	Reajuste las bases.
	El electrodoméstico toca la pared u otros objetos.	Mueva ligeramente el electrodoméstico.
	Un componente, p. ej. una tubería, de la parte trasera del aparato toca otra pieza del aparato o la pared.	Si fuera necesario, doble con cuidado el componente para apartarlo cuidadosamente.
El compresor no arranca inmediatamente después de cambiar el ajuste de temperatura.	Esto es normal, no ha ocurrido ningún error.	El compresor se encenderá al cabo de un rato.

Eliminación del aparato

Está prohibido eliminar este aparato con los residuos domésticos.

Material de embalaje


Los materiales de embalaje con el símbolo de reciclaje son reciclables. Arroje el embalaje a un contenedor de recogida de residuos adecuado para reciclarlo.

Antes de eliminar el aparato

1. Retire el enchufe eléctrico de la toma eléctrica.
2. Corte el cable eléctrico y deséchelo con el enchufe..

ADVERTENCIA

Las neveras contienen refrigerante y gases dentro del aislamiento. Se debe desechar el refrigerante y los gases de forma profesional, ya que podrían provocar lesiones oculares o ignición. Asegúrese de que la tubería del circuito de refrigerante no esté dañada antes de desecharla correctamente.

Eliminación correcta del producto	
	<p>Este símbolo en el producto o en el material de empaque indica que este producto no se puede tratar como desechos domésticos. En su lugar, se debe llevar al punto de recogida de residuos adecuados para reciclar el equipo eléctrico y electrónico. Al asegurarse de que este producto se elimina correctamente, ayudará a prevenir las consecuencias negativas potenciales para el entorno y la salud humana, que de lo contrario podrían ser causadas por la manipulación inadecuada de los residuos de este producto. Para más información detallada acerca del reciclaje de este producto, póngase en contacto con el servicio de eliminación de residuos domésticos de su ayuntamiento o con la tienda donde compró el producto.</p>