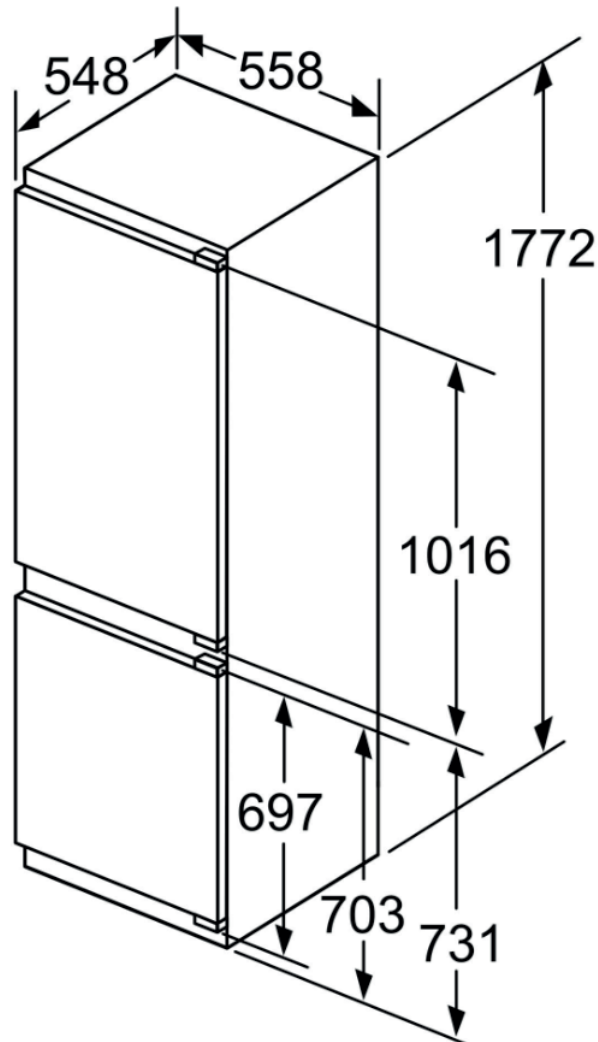
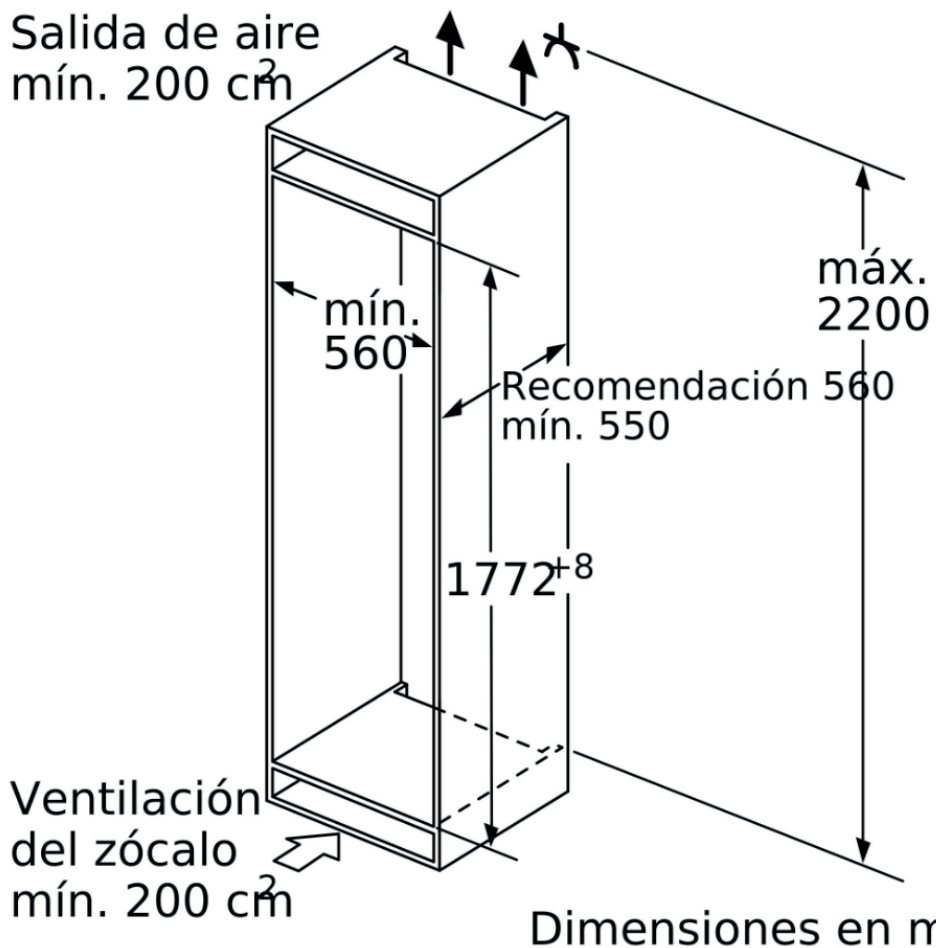


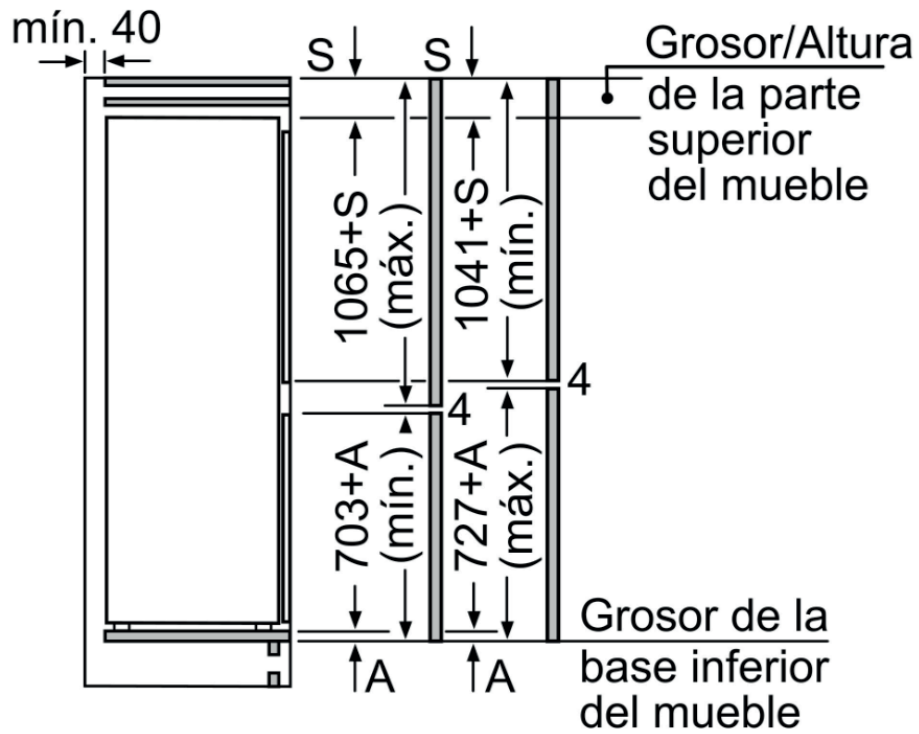
Dimensiones en mm



Salida de aire
mín. 200 cm²

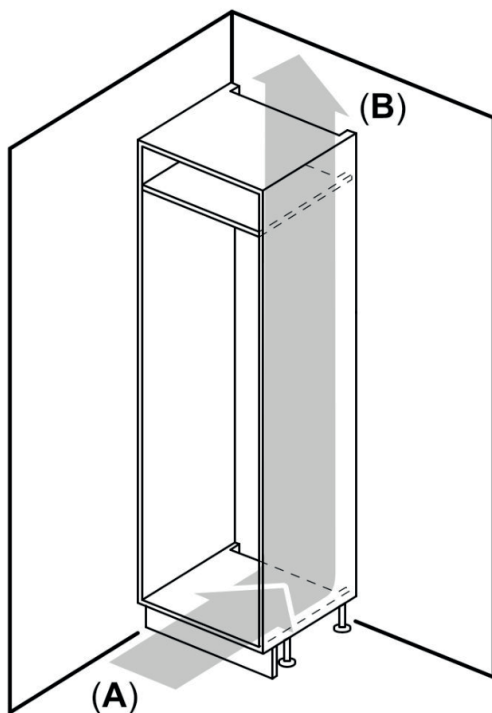


Dimensiones en m

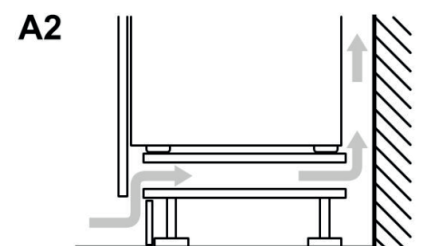
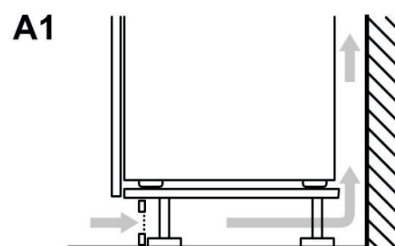
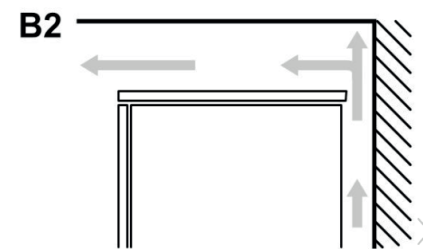
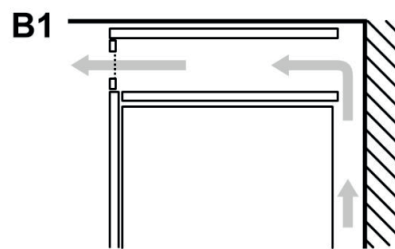


Las dimensiones de la puerta del mueble corresponden a una junta de puerta de 4 mm.

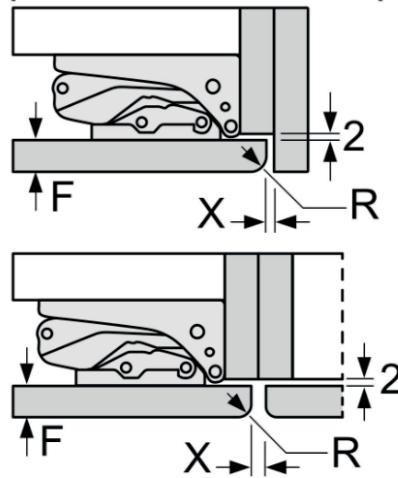
Dimensiones en mm



A: Air inlet $\geq 200 \text{ cm}^2$; Ventilation options
B: Air outlet $\geq 200 \text{ cm}^2$; Ventilation options

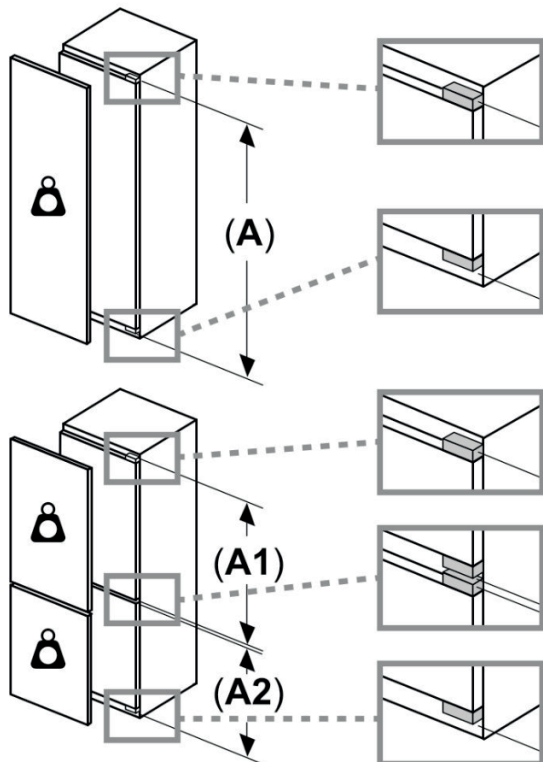


Dimensiones en mm
Dimensiones del espacio recomendadas para instalación de puerta fija



F	R	X
16-19	0-3	2,5
20	0-1	3
	2-3	2,5
21	0-1	3
	2-3	2,5
22	0	4
	1	3,5
	2-3	3

Deben respetarse las medidas de los espacios recomendadas en la tabla para garantizar una apertura sin colisiones de la puerta del aparato y evitar que se dañen los muebles de cocina.



Peso máximo permitido de los frontales de la unidad

Los frontales instalados en la unidad que superen el peso permitido pueden causar daños y afectar al funcionamiento de las bisagras

A Peso

A: Altura de la puerta del aparato en mm, bisagras incluidas

B: Bisagra no amortiguada, frontal de la unidad en kg

C: Bisagra amortiguada, frontal de la unidad en kg

D: Carga adicional posible en kg con el kit para cargas pesadas

A	B	C	D
1500-1750	22	22	B+5 / C+5
720-1400	19	19	
A1	15	19	
A2	15	19	