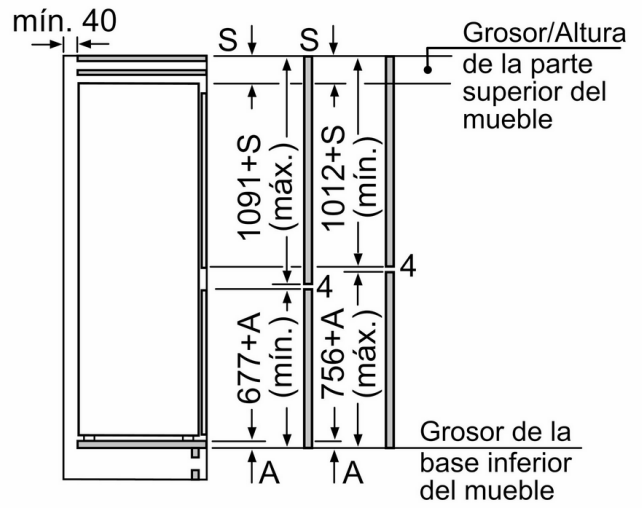
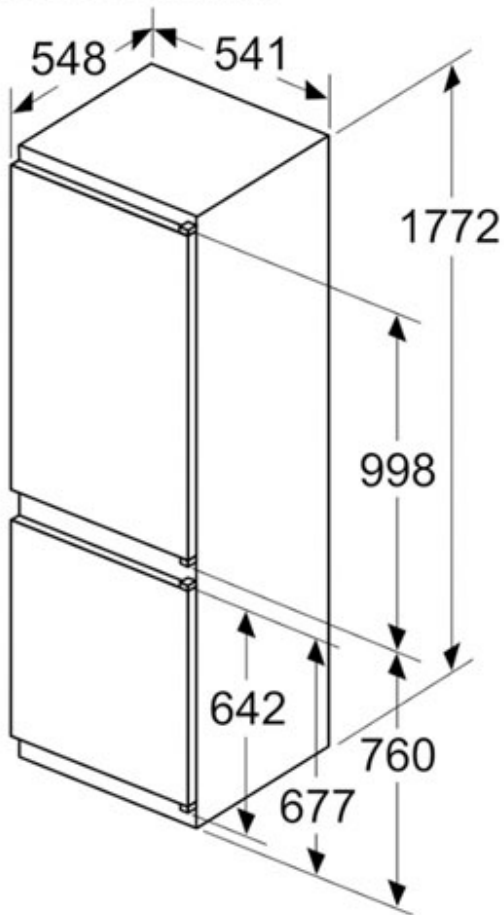


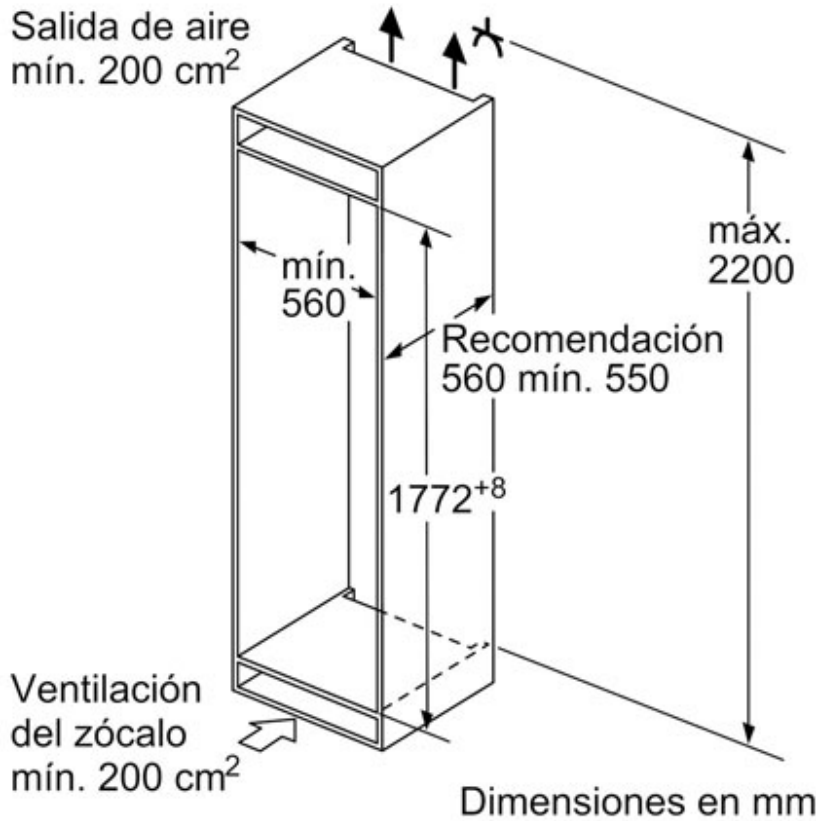
dimensiones en mm



Las dimensiones dadas de la puerta del mueble corresponden a una junta de puerta de 4 mm.

Dimensiones en mm

Salida de aire
mín. 200 cm²



Dimensiones en mm

A: Air inlet $\geq 200 \text{ cm}^2$; Ventilation options
B: Air outlet $\geq 200 \text{ cm}^2$; Ventilation options

