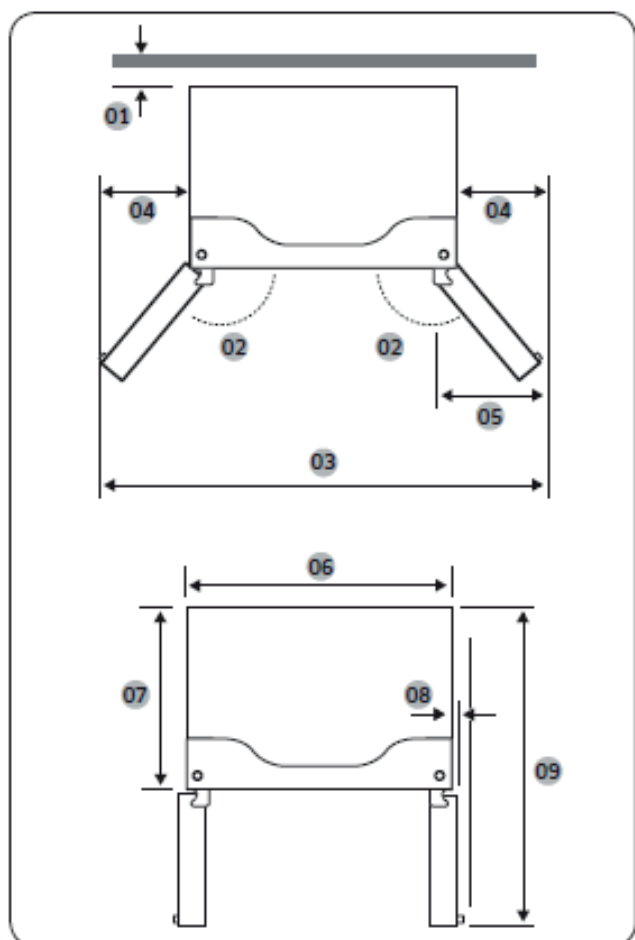


Profundidad "A"	740
Anchura "B"	833
Altura "C"	1793
Altura total "D"	1775

(unidad: mm)



01 Más de 50 mm

02 130°

03 1394 mm

04 282 mm

05 320 mm

06 830 mm

07 655 mm

08 36 mm

09 1088 mm