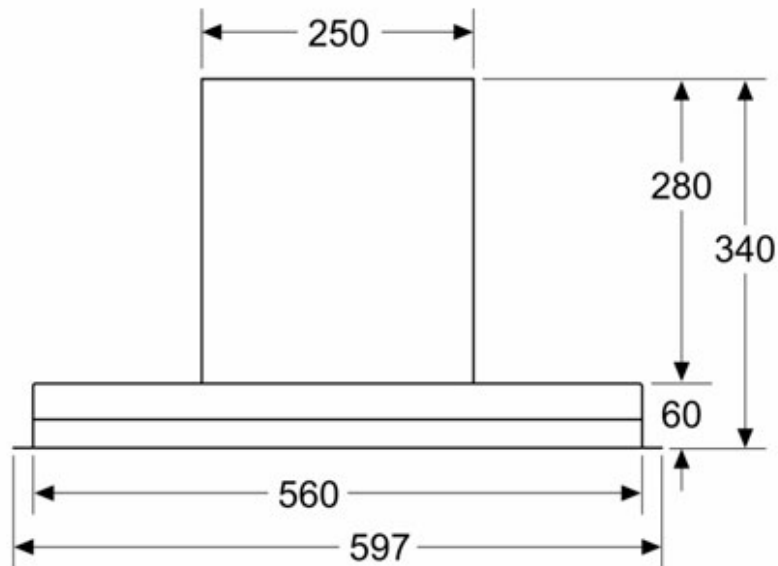


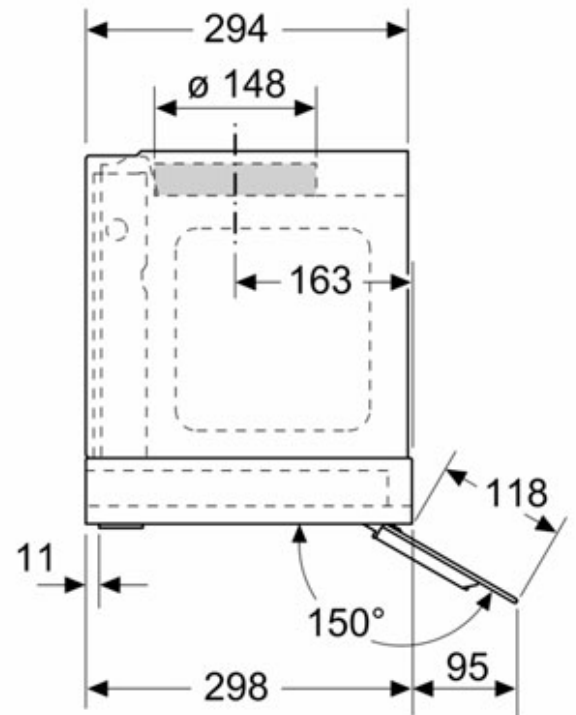
dimensiones en mm

Vista frontal



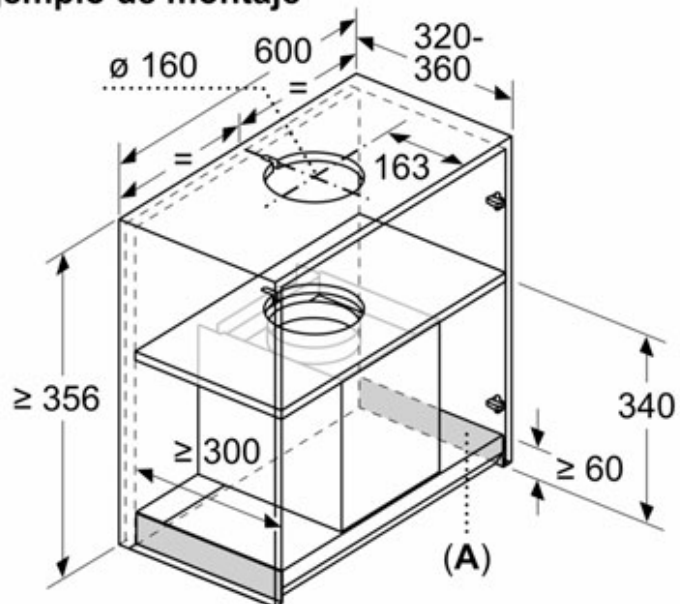
dimensiones en mm

vista lateral



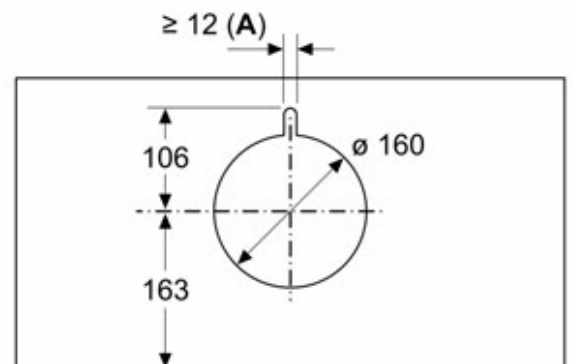
dimensiones en mm

Ejemplo de montaje



A: Zona sin bisagras

dimensiones en mm



A: Guía pasacables