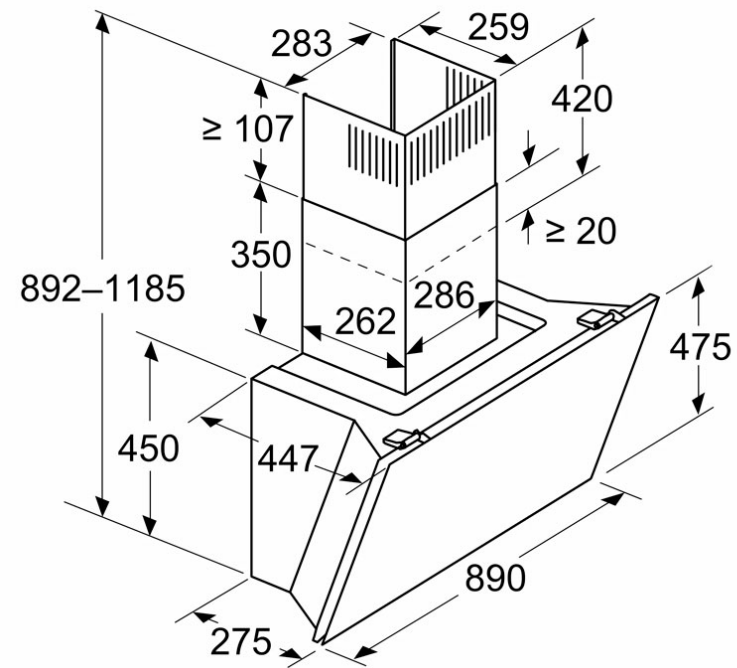
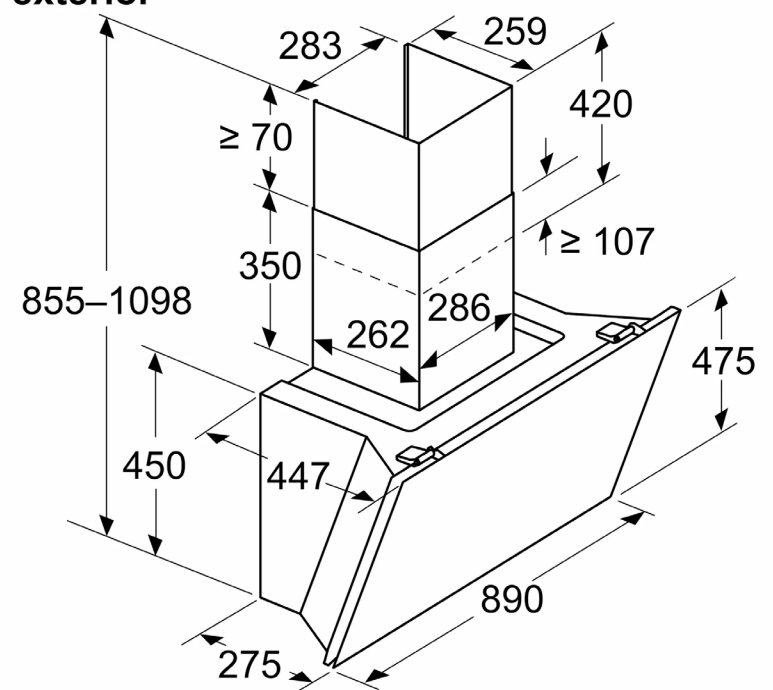


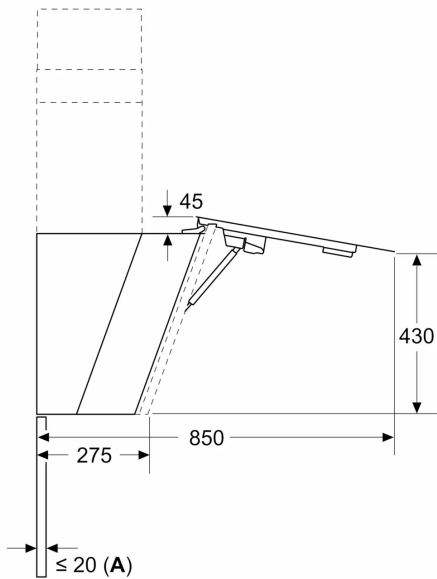
Dimensiones en mm
Aparato en modo de aire circulado



Dimensiones en mm
Aparato en modo de salida de aire al exterior

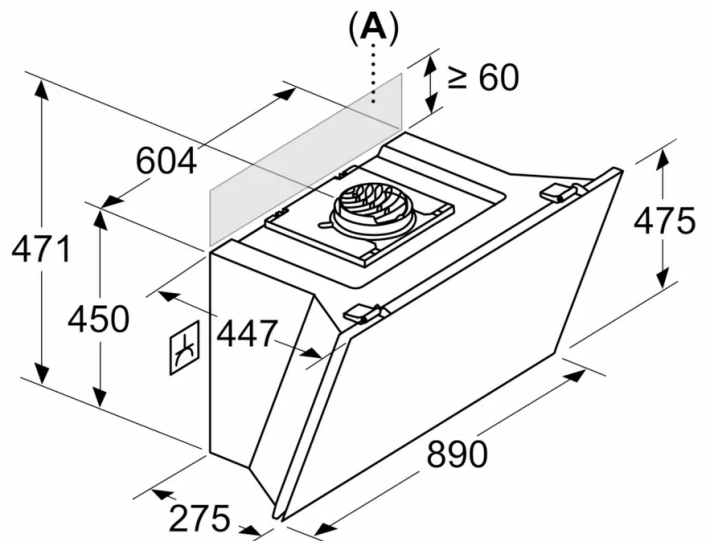


Dimensiones en mm



A: Potencia máx. de la placa posterior

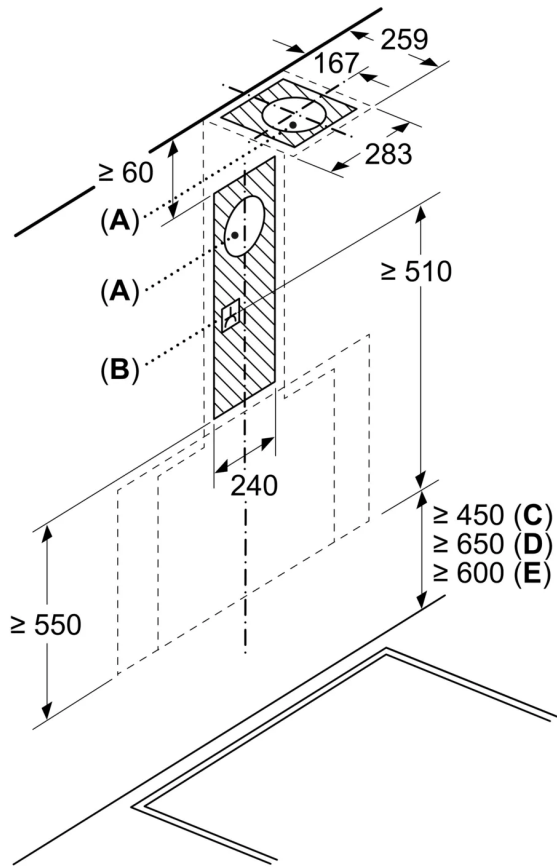
Dimensiones en mm
Aparato en modo de aire circulado sin conducto



El enchufe puede instalarse en el costado o en la parte superior del aparato

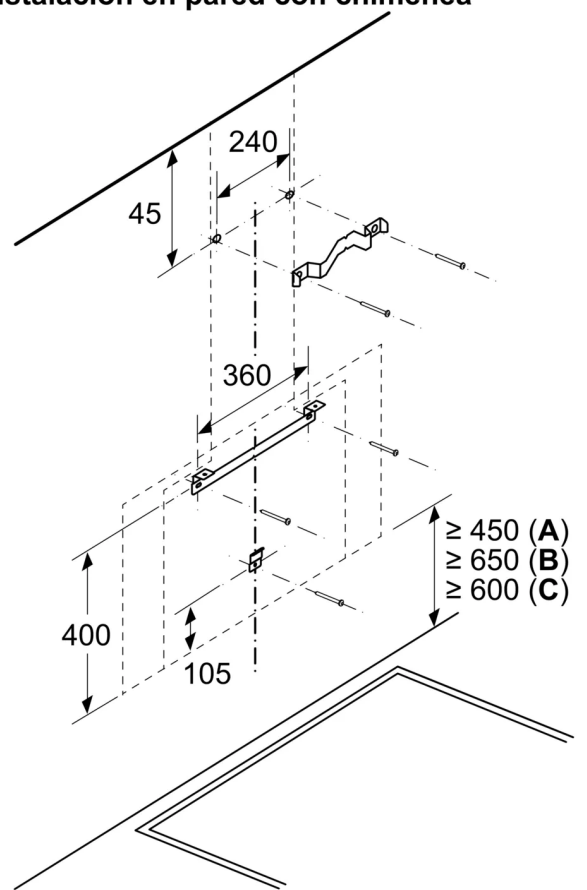
A: Enchufe solo fuera de la zona marcada

Dimensiones en mm



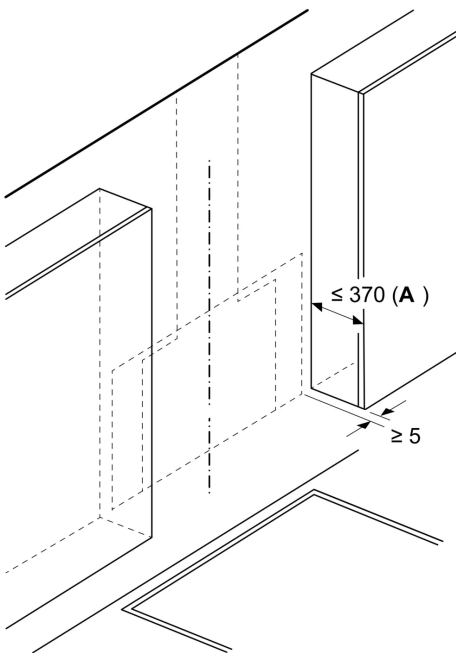
- A:** Rejilla de salida de aire al exterior
- B:** Enchufe
- C:** Eléctrico
- D:** Gas: desde el borde superior del soporte para ollas
- E:** Eléctrico: para Australia y Nueva Zelanda

Dimensiones en mm
Instalación en pared con chimenea



- A:** Eléctrico
- B:** Gas: desde el borde superior del soporte para ollas
- C:** Eléctrico: para Australia y Nueva Zelanda

Dimensiones en mm



- A:** Profundidad máx. del armario superior (puerta incl.) para el montaje de la placa de cristal

El aparato debe instalarse delante de los armarios superiores si tienen una profundidad inferior a 370 mm