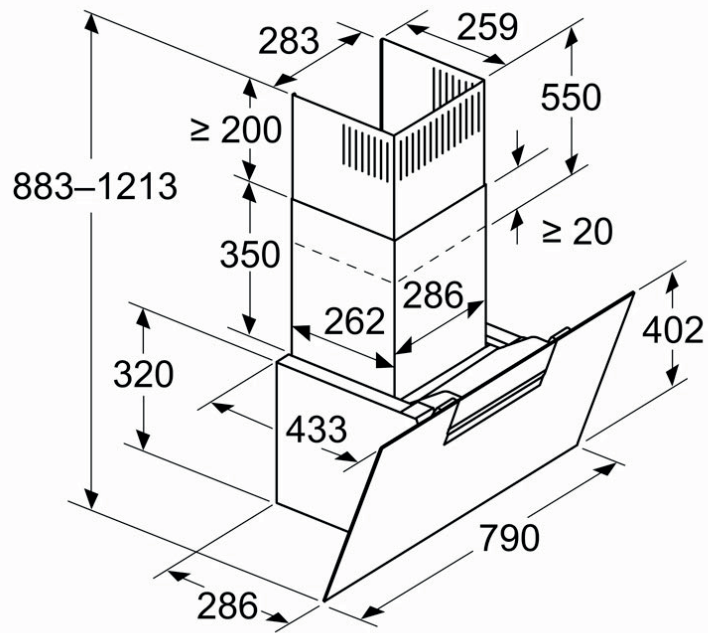
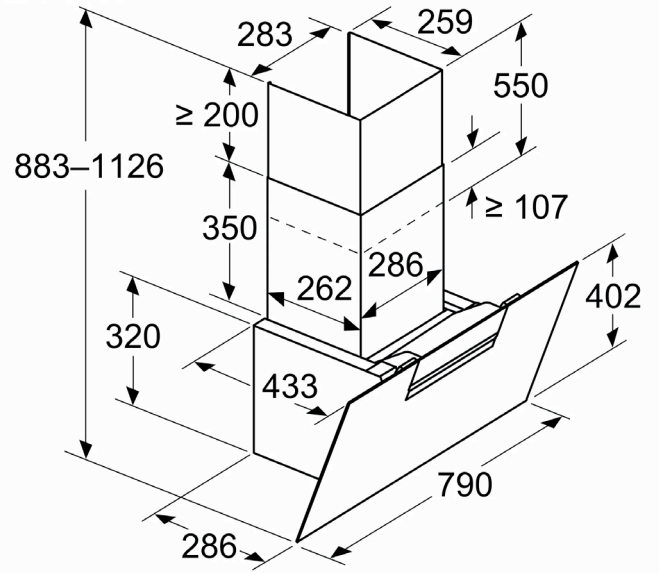


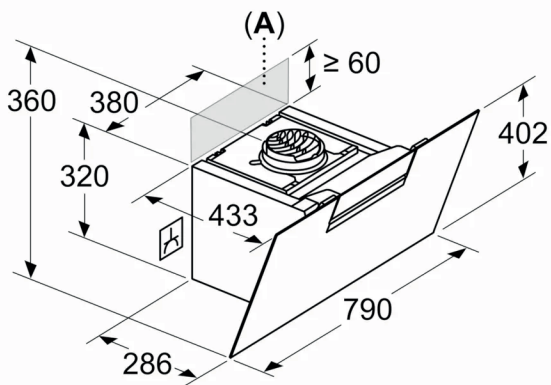
Dimensiones en mm  
**Aparato en modo de aire circulado**



Dimensiones en mm  
**Aparato en modo de salida de aire al exterior**

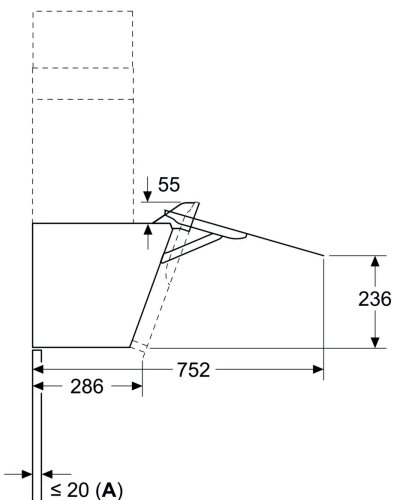


Dimensiones en mm  
**Aparato en modo de aire circulado sin conducto**

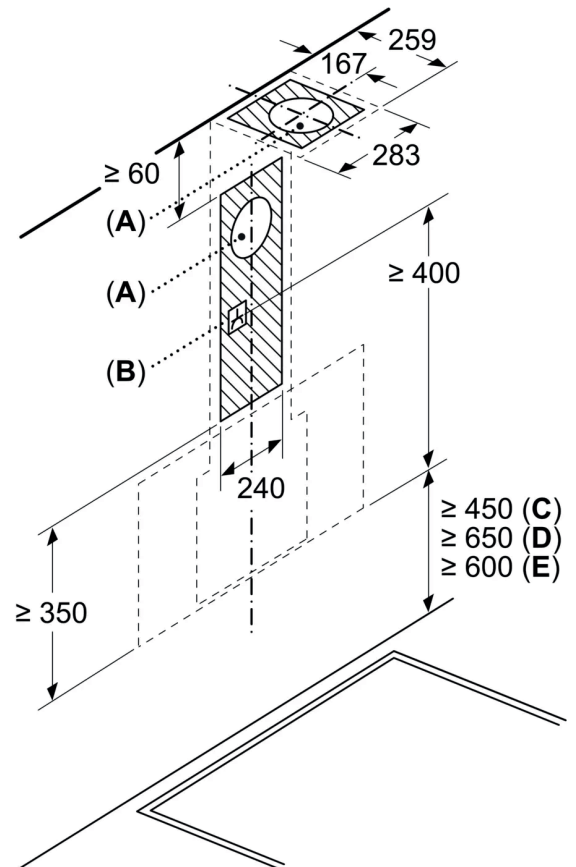


El enchufe puede instalarse en el costado o en la parte superior del aparato

Dimensiones en mm  
**A:** arcada

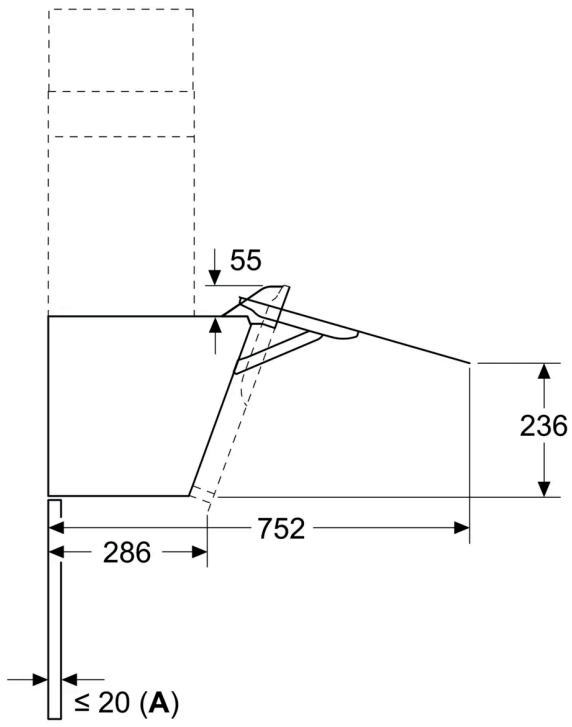


Dimensiones en mm



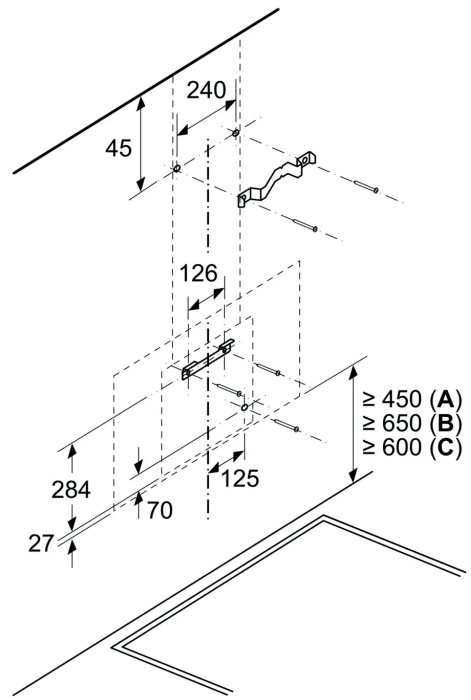
- A:** Rejilla de salida de aire al exterior
- B:** Enchufe
- C:** Eléctrico
- D:** Gas: desde el borde superior del soporte para ollas
- E:** Eléctrico: para Australia y Nueva Zelanda

Dimensiones en mm



A: Potencia máx. de la placa posterior

Dimensiones en mm  
Instalación en pared con chimenea



A: Eléctrico

B: Gas: desde el borde superior del soporte para ollas

C: Eléctrico: para Australia y Nueva Zelanda