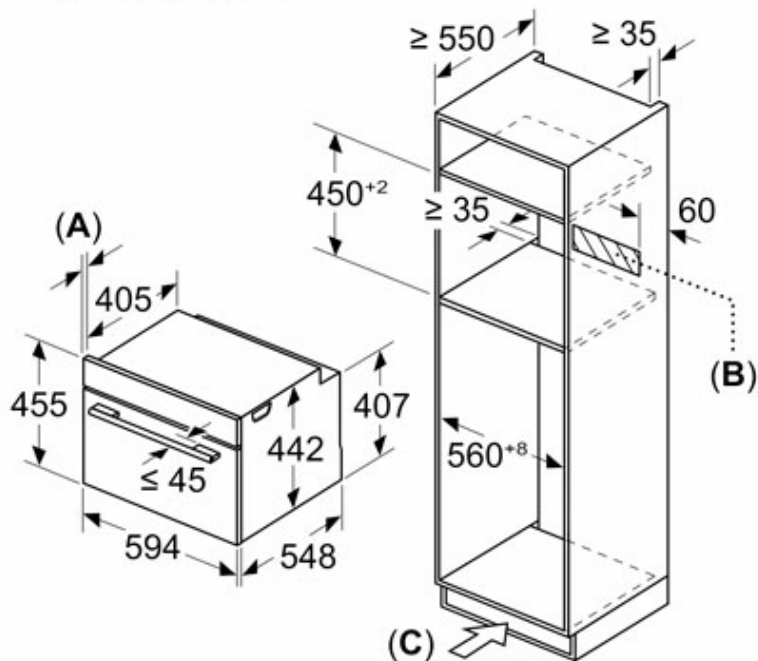


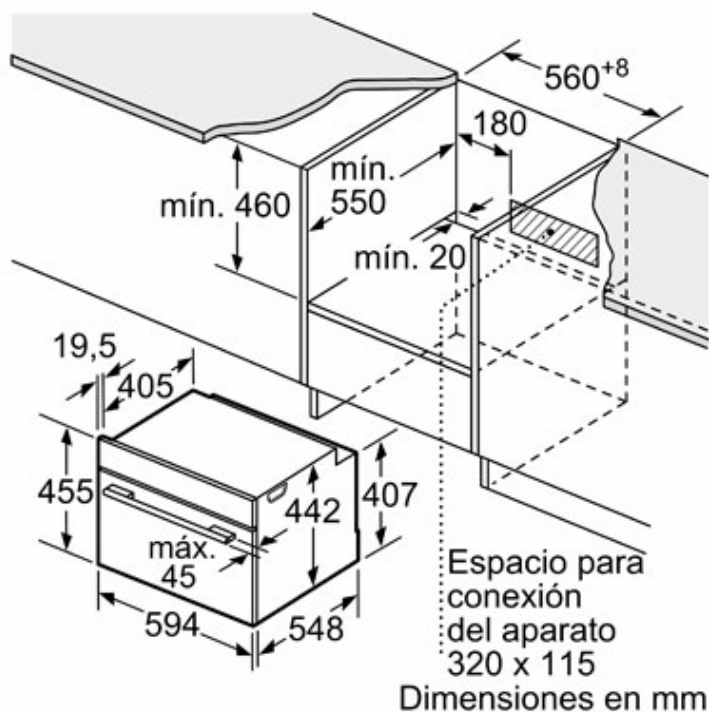
Dimensiones en mm



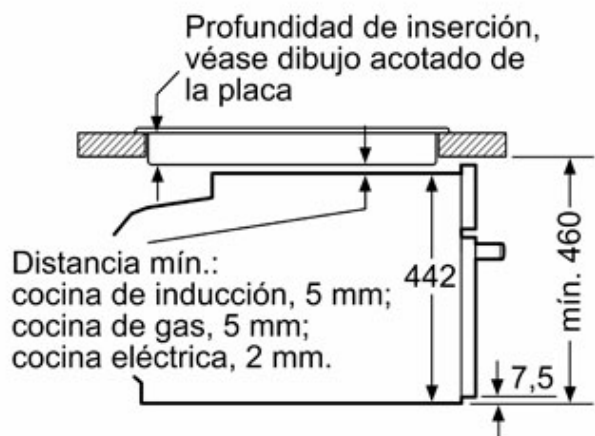
**A:** 19,5 mm

**B:** Espacio para la conexión del aparato 320 x 115 mm

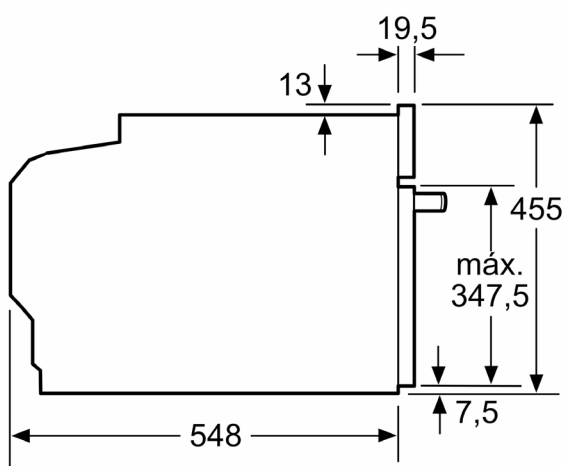
**C:** Ventilación del zócalo  $\geq 200 \text{ cm}^2$



Montaje con una placa.



Dimensiones en mm



Si se instala el aparato compacto debajo de una placa, se debe respetar el siguiente grosor de encimera (incl., dado el caso, la estructura de soporte).

Tipo de placa	Mín. grosor de la encimera	
	saliente	a nivel
Placa de inducción	42 mm	43 mm
Placa de inducción de superficie completa	52 mm	53 mm
Cocina de gas	32 mm	43 mm
Cocina eléctrica	32 mm	35 mm

Dimensiones en mm