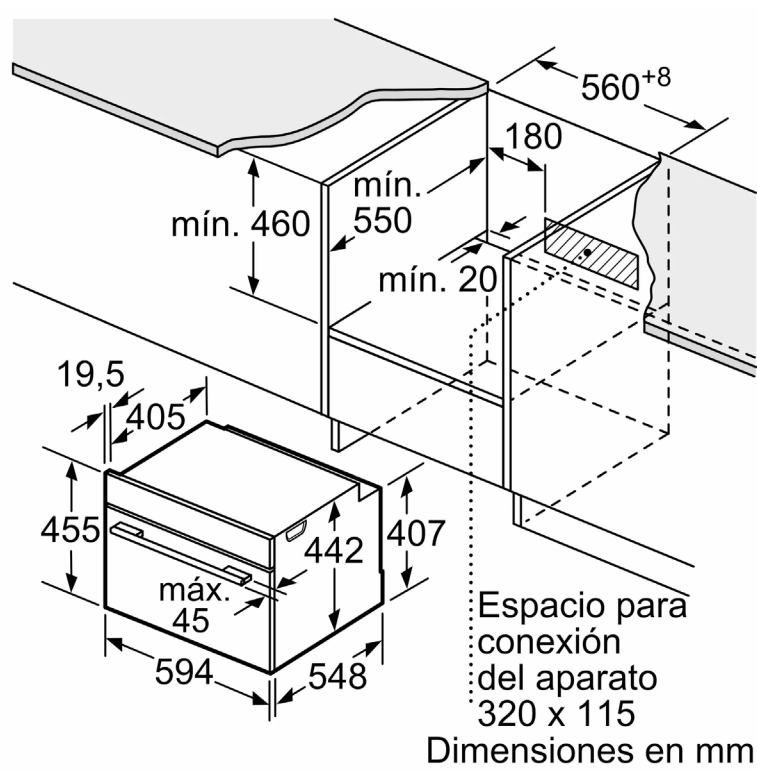
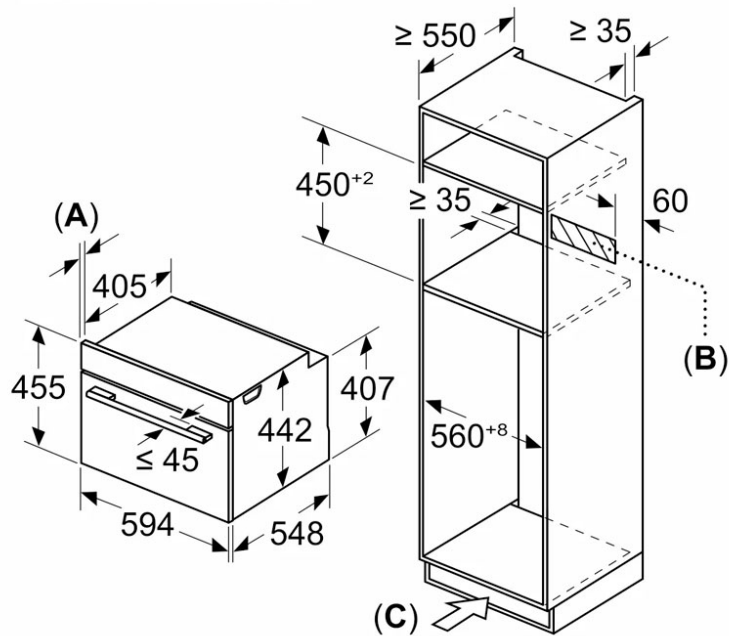


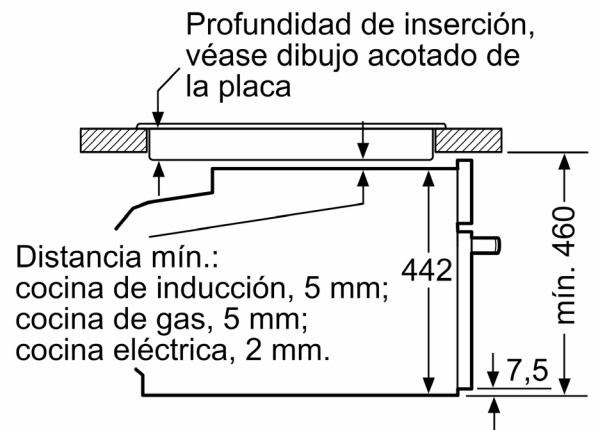
Dimensiones en mm



Si se instala el aparato compacto debajo de una placa, se debe respetar el siguiente grosor de encimera (incl., dado el caso, la estructura de soporte).

Tipo de placa	Mín. grosor de la encimera	
	saliente	a nivel
Placa de inducción	42 mm	43 mm
Placa de inducción de superficie completa	52 mm	53 mm
Cocina de gas	32 mm	43 mm
Cocina eléctrica	32 mm	35 mm

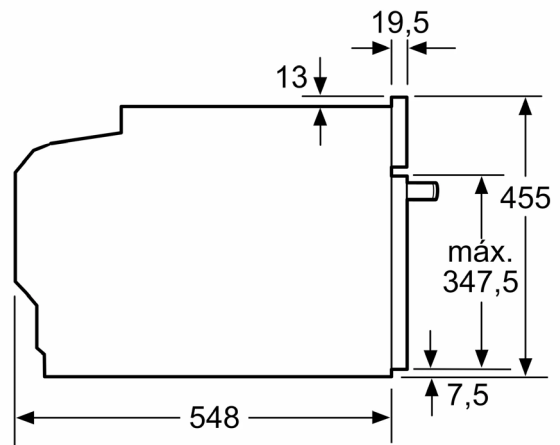
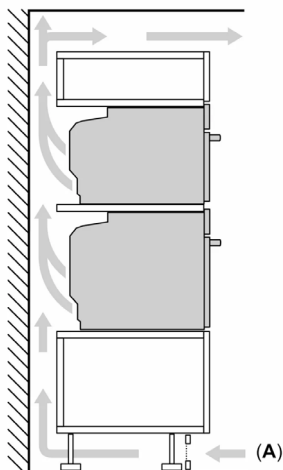
Montaje con una placa.



Instalar dos aparatos uno encima de otro

Circulación de aire

Dimensiones en mm



A: Entrada de aire $\geq 200 \text{ cm}^2$

Dimensiones en mm