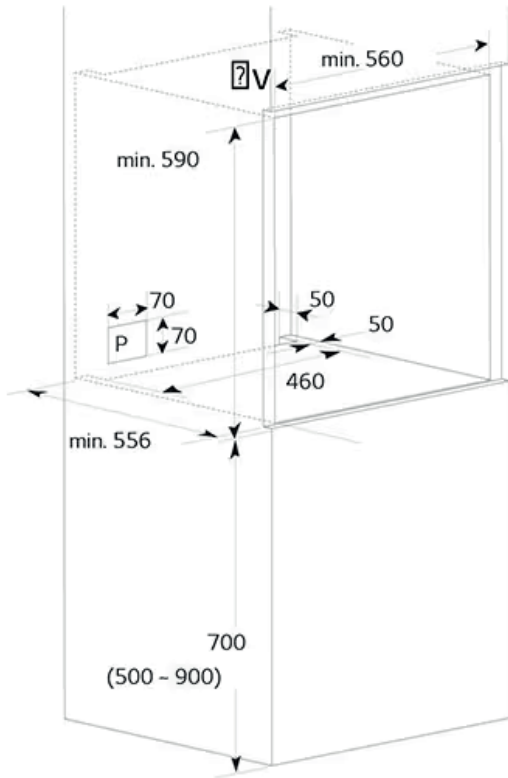
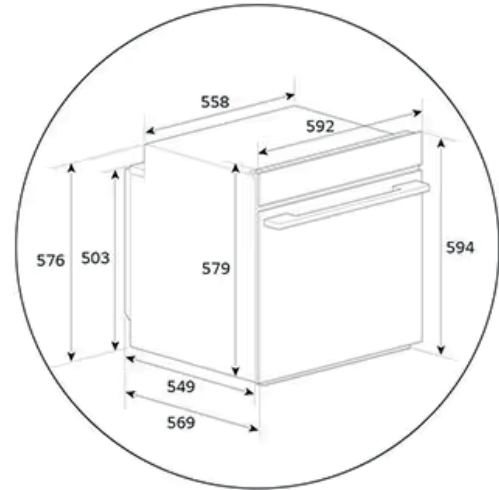


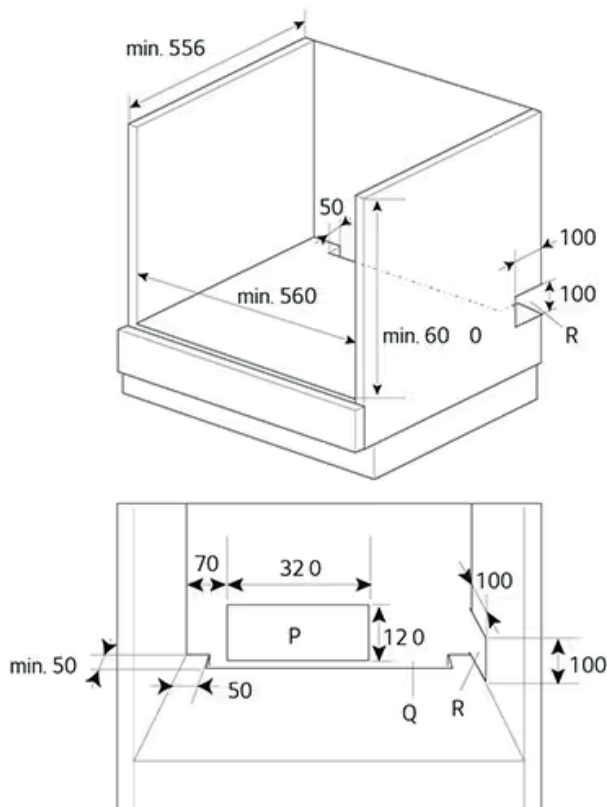
## Instalación en columna



Profundidad de corte	Mín. 556 mm
Ancho de corte	Mín. 560 mm
Altura de corte	Mín. 590 mm



## Instalación bajo encimera



### Notas:

- P: parte trasera del armario de cocina
- R: lateral del mueble de cocina
- Q: Espacio de ventilación

